



MAXXI 4-73S



Nilfisk
ALTO
Why Compromise

ⒹA Instruktionbog	3 - 13
ⒹO Instruksjonsbok	14 - 24
ⒹV Instruktionbok	25 - 35
ⒹI Käyttöohje	36 - 46

1 Viktiga säkerhetsinformer- tioner	26
2 Beskrivning	2.1 Användningsområden	28
	2.2 Manöverorgan	28
3 Före idrifttagningen	3.1 Installation	29
	3.1.1 Omgivningstemperatur.....	29
	3.1.2 Avstånd	29
	3.2 Montage	29
	3.3 Uppställning.....	30
	3.4 Anslutning av högtrycksslang.....	30
	3.5 Anslutning av vattenslang.....	30
	3.6 Elektrisk anslutning	30
4 Användning/drift	4.1 Ansluta sprutröret till sprutpistolen	31
	4.2 Inkoppling av maskinen	31
	4.2.1 Inkoppling av maskinen efter anslutning till en vattenledning.....	31
	4.2.2 Inkoppling av maskinen efter anslutning till en öppen behållare (vattensugning)	31
	4.3 Viloläge.....	31
5 Efter arbetet	5.1 Avstängning av maskinen	32
	5.2 Bortkoppling av försörjningsledningar	32
6 Underhåll	6.1 Serviceschema.....	32
	6.2 Servicearbeten	32
	6.2.1 Rengöring av vattenfilter	32
	6.2.2 Kontroll av oljenivå	33
	6.2.3 Oljebyte.....	33
7 Åtgärning av störning	34
8 Övrigt	8.1 Återföring av materialet i maskinen till kretsloppet.....	35
	8.2 Garanti.....	35
	8.3 Tekniska data	35
	8.4 EG-försäkran om överensstämmelse	35

SV 1 Viktiga säkerhetsanvisningar

Informationsskyltar



Innan du tar maskinen i drift ska du läsa igenom denna bruksanvisning, och där efter förvara den så att den alltid finns till hands.



Denna symbol markerar säkerhetsinformationer, som kan leda till att maskinen skadas eller slutar fungera om de inte följs.



Denna symbol markerar säkerhetsinformationer, som kan orsaka personskador om de inte följs.



Denna symbol markerar tips eller informationer, som underlättar arbetet och garanterar en säker drift.



För din egen säkerhets skull

Högtryckstvätten får endast användas av personer som har undervisats i dess användning och som uttryckligen fått i uppdrag att använda den.

Även om apparaten är lätt att handskas med får den inte användas av barn.

Allmänt

Användningen av högtryckstvätten regleras av gällande nationella föreskrifter.

Vid sidan om bruksanvisningen och de i användarlandet gällande tvingande föreskrifterna beträffande förebyggande av olycksfall skall även de allmänt vedertagna facktekniska reglerna för säkert och fackmässigt arbete beaktas.

All slags arbete som innebär säkerhetsrisker skall undvikas.

Före idrifttagandet

Om din maskin har levererats utan kontaktdon, ska du låta en behörig elektriker förse maskinen med ett lämpligt kontaktdon för anslutning med skyddsjord.

Innan högtryckstvätten tas i drift, ska kontroll ske att dess tillstånd motsvarar föreskrifterna.

Kontrollera regelbundet nätanslutningskabeln med avseende på skador resp åldringstecken. Endast högtryckstvättar med klanderfri nätanslutningsledning får tas i drift (vid skador består fara för elektriska stötar!).

Kontrollera högtryckstvättens nätspänning innan den ansluts till elnätet. Se till att den på typskylten angivna spänningen överensstämmer med den lokala nätspänningen.

Anslut högtryckstvättens ström-

försörjning till en installation med jordfelsbrytare. Denna bryter strömförsörjningen antingen om en kryptström till jord överstiger 30 mA i 30 ms, eller den får en jordkontrollströmkrets.

Beakta de lagstadgade föreskrifter och bestämmelser som gäller i ditt fall. Före varje idrifttagning ska en visuell kontroll göras av högtryckstvättens viktigaste delar.

SE UPP!

Högtrycksstrålen kan vara farlig om den missbrukas. Strålen får inte riktas mot personer, djur, anläggning som står under spänning eller mot maskinen själv.

Bär skyddskläder och skyddsglasögon.

Rikta inte strålen mot dig själv eller andra personer för att rengöra kläder eller skor. Risk för skador!

Under maskinens drift uppstår rekylkrafter, och vid vinklat sprutningsrör dessutom ett vridmoment. Håll därför fast sprutanordningen ordentligt med båda händerna.

Använd inte högtryckstvätten när andra personer utan skyddskläder befinner sig på arbetsytan.

Kontrollera det föremål som skall rengöras med avseende på farliga ämnen som eventuellt kan lösas upp och spridas i miljön som t ex asbest och olja.

Känsliga detaljer av gummi, textilier och liknande ska inte rengöras med punktstrålen. Vid rengöringen ska ett tillräckligt avstånd finnas mellan högtrycksdysa och yta, för att förhindra att skador uppstår på den yta som ska rengöras.

Använd inte högtrycksslangen som draglina!

Högtrycksslangens specifikation (max. tillåtet arbetstryck och arbetstemperatur) finns tryckt på högtrycksslangen.

Maskinen får inte användas när anslutningskabeln eller högtrycksslangen är skadade.

Se till att luftcirkulationen är tillfredsställande.

Täck inte över maskinen och använd den inte i rum med otillräcklig ventilation!



Förvara maskinen skyddad mot frost!

Ta aldrig maskinen i drift utan vatten. Även en kort tids vattenbrist leder till svåra skador på pumpmanschetterna.

Drift

SE UPP!

Olämpliga förlängningskablar kan vara farliga. Kabeltrum-

man ska alltid rullas av helt för att förhindra brandrisk genom överhettning.

Om en förlängningskabel används, måste kontaktdonen vara vattentäta.

Vid användning av en förlängningsladd skall man ge akt på minsta area:

Kabelns längd m	Genomsnitt	
	<16 A	<25 A
till 20 m	ø1.5mm ²	ø2.5mm ²
20 till 50 m	ø2.5mm ²	ø4.0mm ²

Nätanslutningskabeln får inte skadas (t ex genom överkörning, dragning, klämning). Stickkontakten får endast dras ur genom att fatta i kontakten (inte genom att dra eller slita i nätanslutningskabeln).

Elsystem



WARNING!

Spola aldrig av elektriska apparater med vatten: fara för personer, fara för kortslutning.

Apparaten får endast anslutas till ett föreskriftsenligt installerat vägguttag.

Vid inkoppling uppstår ett kortspänningsfall.

Vid nätimpedanser (nätanslutning) som är lägre än 0,15 ohm behöver man inte räkna med störningar.

I tveksamma fall bör du kontakta din strömleverantör.

Underhåll och reparation

Observera!

Dra alltid ut sladden ur kontakten före rengöring och underhåll av maskinen.

Utför endast underhållsarbeten som beskrivs i bruksanvisningen. Använd endast original reservdelar. Utför inga tekniska förändringar på högtryckstvätten.

WARNING!

Högtrycksslangar, förbindningsdelar och kopplingar är viktiga för en säker drift av apparaten. Använd endast av tillverkaren godkänt högtryckstillbehör!

Om nätanslutningskabeln är skadad, måste denna bytas ut av service eller behörig elektriker innan maskinen tas i bruk, för att förhindra att fara uppstår. Nätanslutningskabeln får endast bytas ut mot den typ som föreskrivs i bruksanvisningen.

Vid omfattande underhåll resp reparationer skall kundtjänst eller en auktoriserad verkstad anlitas!

Provning

Högtryckstvätten uppfyller de tyska kraven i "Riktlinjer för högtryckstvättar". Enligt UVV: s föreskrift "Arbete med högtryckstvätt (BGV D15)" (UVV = tyska föreskrifter om förebyggande av olycksfall) ska vid behov, men minst var 12:e månad, en kontroll av driftsäkerheten genomföras av sakkunnig.

Skyddsledarmotståndet, isolationsmotståndet och arbetsströmmen på elektriska apparater skall mätas efter varje reparation eller ändring.

Dessutom skall anslutningskabeln okulärbesiktigas, en spännings- och strömmätning och en funktionstest genomföras. Våra fackkunniga kundtjänsttekniker står gärna till tjänst.

Riktlinjen "Arbeten med vätskestrålande apparater" i sin helhet kan beställas hos

Säkerhetsanordning

Otillåtet högt tryck leds utan resttryck via en bypassledning tillbaka till pumpens sugledning när säkerhetsanordningen träder i funktion. Säkerhetsanordningen är fabriksinställd och plomberad och får inte justeras.

2 Beskrivning

2.1 Användningsområden

Maskinen får endast användas såsom beskrivs i bruksanvisningen. Ej föreskriftsenlig användning kan medföra skador på maskinen och på de ytor som skall rengöras eller leda till svåra personskador.

2.2 Manöverorgan

Se illustration i slutet av bruksanvisningen:

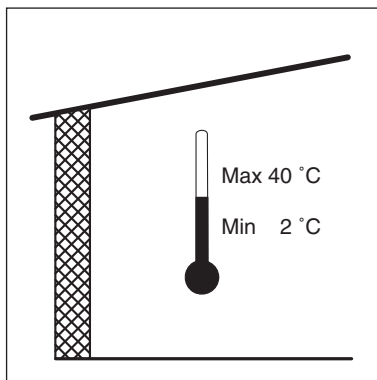


- 1 Elanslutningskabel
- 2 Spolhandtag
- 3 Högtrycksslang
- 4 Spolrör
- 5 Vattenanslutning och vatteninloppsfilter
- 6 Anslutning för högtrycksslang
- 7 Huvudströmbrytare
- 8 Väggbeslag

3 Före idrifttagningen

3.1 Installation

3.1.1 Omgivningstemperatur

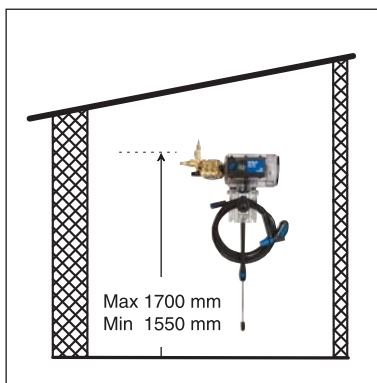
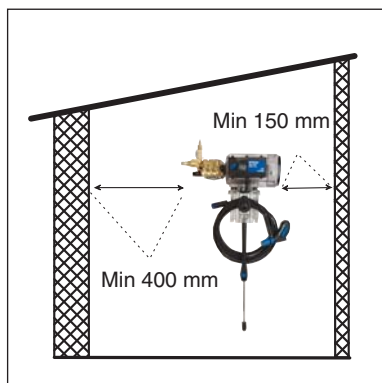


Maskinen skall placeras i ett frostfritt utrymme. Detta gäller både pump och rörsystem med tappställen.

Vid tappställe utomhus skall det finnas möjlighet att avskilja och tömma den del av rörsträngen som är utsatt för frost.

Maskinens maximala omgivningstemperatur är 40°C.

3.1.2 Avstånd



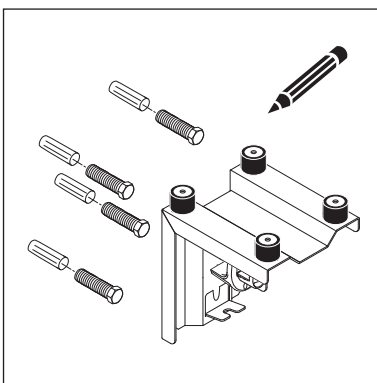
Med hänsyn till maskinens kylsystem och tillgänglighet för service, skall det finnas fri väggyta på bägge sidor om maskinen. På vänster sida min. 150 mm och på höger sida min 400 mm.

Den rekommenderade monteringshöjden för maskinen är max 1700 mm och min 1550 mm från maskinens ovkant.

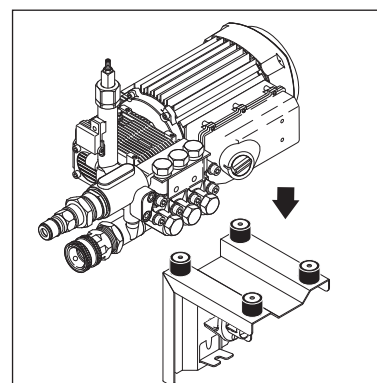
3.2 Montage



OBS: Maskinen väger ca. 40–60 kg. Välj rawl-pluggar och skruvar som är anpassade för den vikten.



1. Håll upp väggbeslaget mot väggen och märk ut hålpositionerna.
2. Borra fyra hål i storlekar som passar till de rawl-pluggar som ska användas. Sätt rawl-pluggarna och skruvarna på plats.

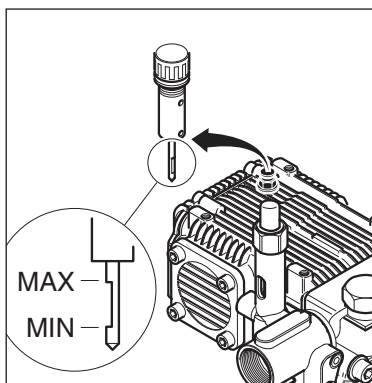


3. Placera maskinen på beslagets fyra gummifötter och sätt fast den med hjälp av de medföljande skivorna och muttrarna.
4. Häng upp maskinen och beslaget på de fyra skruvarna och skruva åt dem.

3.3 Uppställning

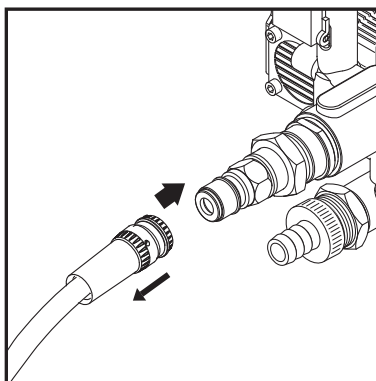
SE UPP!

Lyft aldrig upp maskinen ensam (vikt = 40-60 kg). Be alltid en andra person om hjälp.



1. Före första idrifttagningen ska maskinen undersökas noggrant beträffande fel eller skador.
2. Kontakta omedelbart till din återförsäljare om skada uppstått.
3. Kontrollera att oljenivån når upp mellan markeringarna min. och max., efterfyll olja vid behov (oljekvalitet, se kapitel 8.3).

3.4 Anslutning av högtrycksslang



1. Anslut högtrycksslangen till maskinens högtrycksanslutning med snabbkopplingen.

3.5 Anslutning av vattenslang



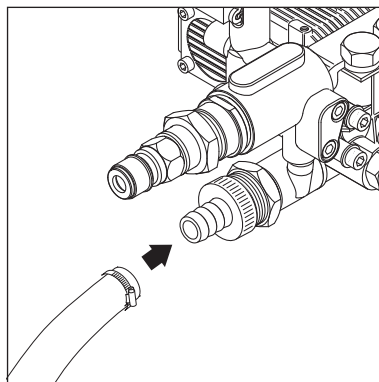
HÄNVISNING!

Anslut inte högtrycksvätten direkt till det allmänna dricksvattennätet. Beakta föreskrifterna från det vattenverk där du är ansluten, beträffande åtgärder för att förhindra att vatten flyter tillbaka i försörjningsledningen.

Anslutning är emellertid tillåten:

- för kort tid till enröravbrytare med rörlig del
- vid fritt utlopp.

– vattentank
Erforderlig vattenmängd och vattentryck se kapitel 8.3. Tekniska data.



Vid dålig vattenkvalitet (flytsand etc.) ska ett vattenfinfilter monteras vid vatteninloppet.

För permanent anslutning till den offentliga dricksvattenförsörjningen ska en vattentank från Nilfisk-ALTO (art. nr. 107360905) installeras.

1. Spola igenom vattenslangen ett ögonblick med vatten innan den ansluts till maskinen, för att inte sand eller andra smutspartiklar ska komma in i maskinen.
2. Anslut vattenslangen till maskinens vattenanslutning.
3. Öppna vattenkranen.

3.6 Elektrisk anslutning



SE UPP!

Maskinen får endast anslutas till en elinstallation som uppfyller alla föreskrifter.

1. Beakta säkerhetsanvisningarna i kapitel 1.
2. Montera elledningen på ett fast uttag eller montera en passande kontakt och anslut den till ett uttag med korrekt ampereförbrukning.

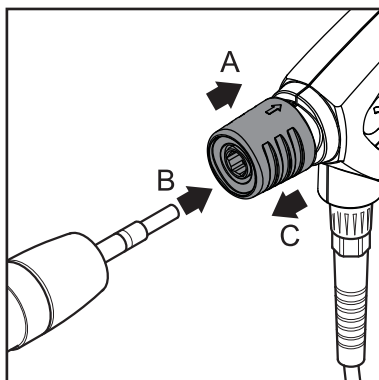
4 Manövrering/drift

4.1 Ansluta sprutröret till sprutpistolen



OBSERVERA!

Rengör alltid nippeln från eventuella smutspartiklar innan sprutröret ansluts till sprutpistolen.



1. Dra sprutpistolens blå snabbkopplingsfäste (A) bakåt.
2. Stick in sprutrörets nippel (B) i snabbkopplingen och släpp den (C).
3. Dra sprutröret (eller annat tillbehör) framåt för att säkerställa att det är fasat förbundet med sprutpistolen.

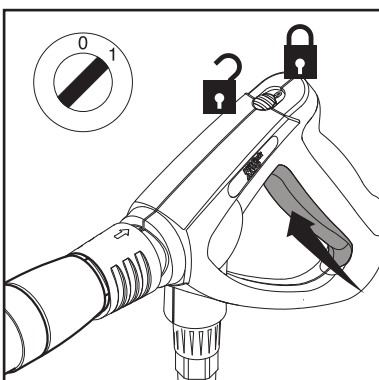
4.2 Inkoppling av maskinen

4.2.1 Inkoppling av maskinen efter anslutning till en vattenledning



HÄNVISNING!

För att avlufta systemet ska spolhandtaget påverkas upprepade gånger med korta intervall.



1. Vrid huvudströmbrytaren till läge „I“.
2. Frigör spolhandtaget och tryck in avtryckaren.
3. Lägg in låsregeln även vid kortvariga avbrott i arbetet.

När spolhandtaget har stängts, stängs maskinen automatiskt av¹⁾. Genom intryckning av spolhandtaget kan den startas och tas i drift på nytt.

4.2.2 Inkoppling av maskinen efter anslutning till en öppen behållare (vattensugning)

1. Fyll sugset²⁾ med vatten innan det ansluts till maskinen.
2. Vrid huvudströmbrytaren till läge „I“.

3. Frigör spolhandtaget och tryck in avtryckaren.

Max. sughöjd = 1 m.

4.3 Viloläge

Om maskinen lämnas ansluten och inte används på mer än 30 minuter slår den över i ”viloläge”. Det innebär att maskinen

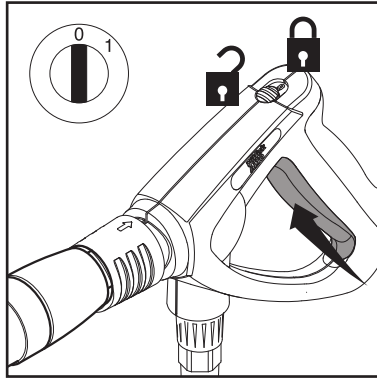
bara kan startas igen med huvudströmbrytaren.

¹⁾ En fördröjning på 20 sek. är inbyggd

²⁾ Tillbehör

SV 5 Efter arbetet

5.1 Avstängning av maskinen



1. Stäng av huvudströmbrytaren, vrid omkopplaren till läge "0".
2. Stäng vattenkranen.
3. Påverka spolhandtaget tills maskinen är trycklös.
4. Aktivera spolhandtags låsregel.

5.2 Bortkoppling av försörjningsledningar

1. Dra ut sladden.
2. Stäng alla tappställen och/eller ta av slangarna.

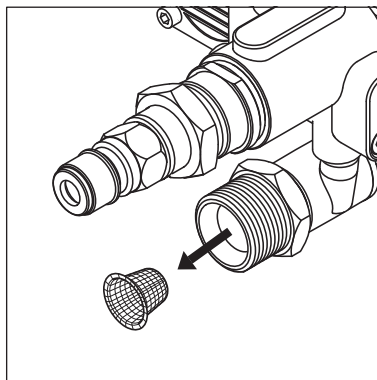
6 Service

6.1 Serviceschema

6.2 Servicearbeten

	Varje vecka	50 timmar efter första idrifttagningen	Var 6:e månad eller var 400:e driftstimme	Vid behov
6.2.1 Rengöring av vattenfilter	●			●
6.2.2 Kontroll av oljenivå	●			
6.2.3 Oljebyte		●	●	

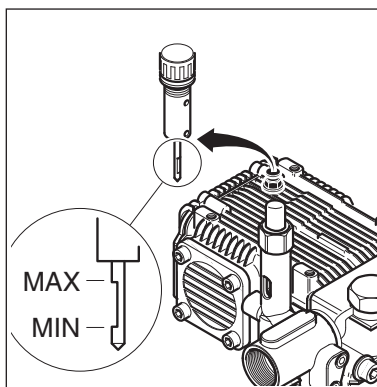
6.2.1 Rengöring av vattenfilter



Vid vattenintaget sitter ett vattenfilter monterat, som ska förhindra att grova smutspartiklar kan tränga in i pumpen.

1. Skruva av snabbkopplingen.
2. Demontera filtret och spola ur det. Byt ut skadat filter.

6.2.2 Kontroll av oljenivå



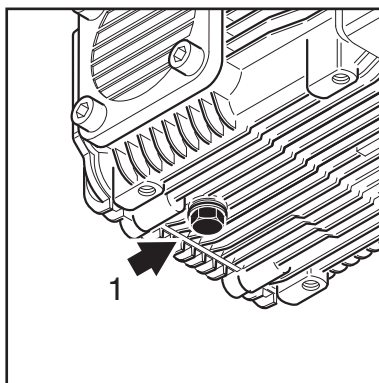
1. Kontrollera om oljenivån når upp mellan markeringarna min. och max., efterfyll olja vid behov (oljekvalitet, se kapitel 8.3).

SV

6.2.3 Oljebyte

SE UPP!

När maskinen används inom livsmedelsindustrin ska speciell pumpolja användas. Låt din fackhandlare informera dig.



1. Öppna oljeavtappningspluggen (1) vid pumphuset, låt oljan rinna ut i lämpligt kärl och ta hand om den på föreskrivet sätt.
2. Montera oljeavtappningspluggen.
3. Fyll på ny olja, kontrollera oljenivån och montera proppen till oljepåfyllningen.

Oljekvalitet och oljemängd, se kapitel 8.3.

SV 7 Behebung von Störungen

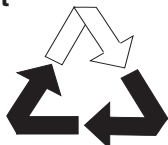
Fel	Orsak	Åtgärd
Sjunkande tryck	<ul style="list-style-type: none"> > Luft i systemet > Högtrycksmunstycket igentäppt/utslitet 	<ul style="list-style-type: none"> • Tappa av luft genom att aktivera sprutpistolen upprepade gånger kort efter varandra. Koppla eventuellt till maskinen utan ansluten högtrycksslang under kort tid. • Rengör/byt ut högtrycksmunstycket
Tryckskillnader	<ul style="list-style-type: none"> > Pumpen suger luft (endast möjligt i sugdrift) > Vattenbrist > Vattentilloppsslangen för lång eller för liten area > Vattenbrist pga igentäppt vattenfilter > Vattenbrist pga att max tillåten sughöjd inte beaktats 	<ul style="list-style-type: none"> • Kontrollera att sugsaetsen är lufttät • Öppna vattenkranen • Använd föreskriven vattentilloppsslang • Rengör vattenfiltret i vattenanslutningen (arbeta aldrig utan vattenfilter!) • Se avsnitt 4.2.2.
Motorn startar inte vid påslagning	<ul style="list-style-type: none"> > Kontakten/strömmen inte korrekt ansluten, dvs. det finns ingen strömtillförsel > Säkring har gått 	<ul style="list-style-type: none"> • Kontrollera nätkontakt, ledning och huvudströmbrytare och låt eventuellt behörig elektriker byta ut defekta delar • Återställ/byt säkringen
Motorn brummar, men startar ej vid tillkoppling	<ul style="list-style-type: none"> > Nätspänningen för låg eller fasbortfall > Pumpen blockerad > Skarvsladden har felaktig area eller längd 	<ul style="list-style-type: none"> • Låt kontrollera den elektriska anslutningen • Kontakta kundtjänst • Använd riktig kabelarea eller -längd
Motorn kopplas från	<ul style="list-style-type: none"> > Överlastskyddet har utlöst pga överhettning eller överbelastning av motorn > Högtrycksmunstycket nedsmutsat 	<ul style="list-style-type: none"> • Låt kontrollera att elnätets spänning överensstämmer med uppgifterna om maskinens spänning. Koppla från maskinen och låt den svalna under minst 3 minuter • Byt högtrycksmunstycke
	> Automatisk start stop	• Se avsnitt 4.3

Skulle andra driftsstörningar förekomma så kontakta din närmaste Nilfisk-ALTO serviceverkstad.

8 Övrigt



8.1 Återföring av materialet i maskinen till kretsloppet



Den uttjänta maskinen skall genast göras obrukbar.

1. Dra ut nätkontakten och skär av anslutningsledningen.

Maskinen innehåller värdefulla

material som skall återföras till kretsloppet. Utnyttja de insamlingsställen som finns i din kommun.

Om du har frågor, kontakta kommunen eller närmaste återförsäljare.

8.2 Garanti



För garanti gäller våra allmänna försäljnings- och leveransvillkor.

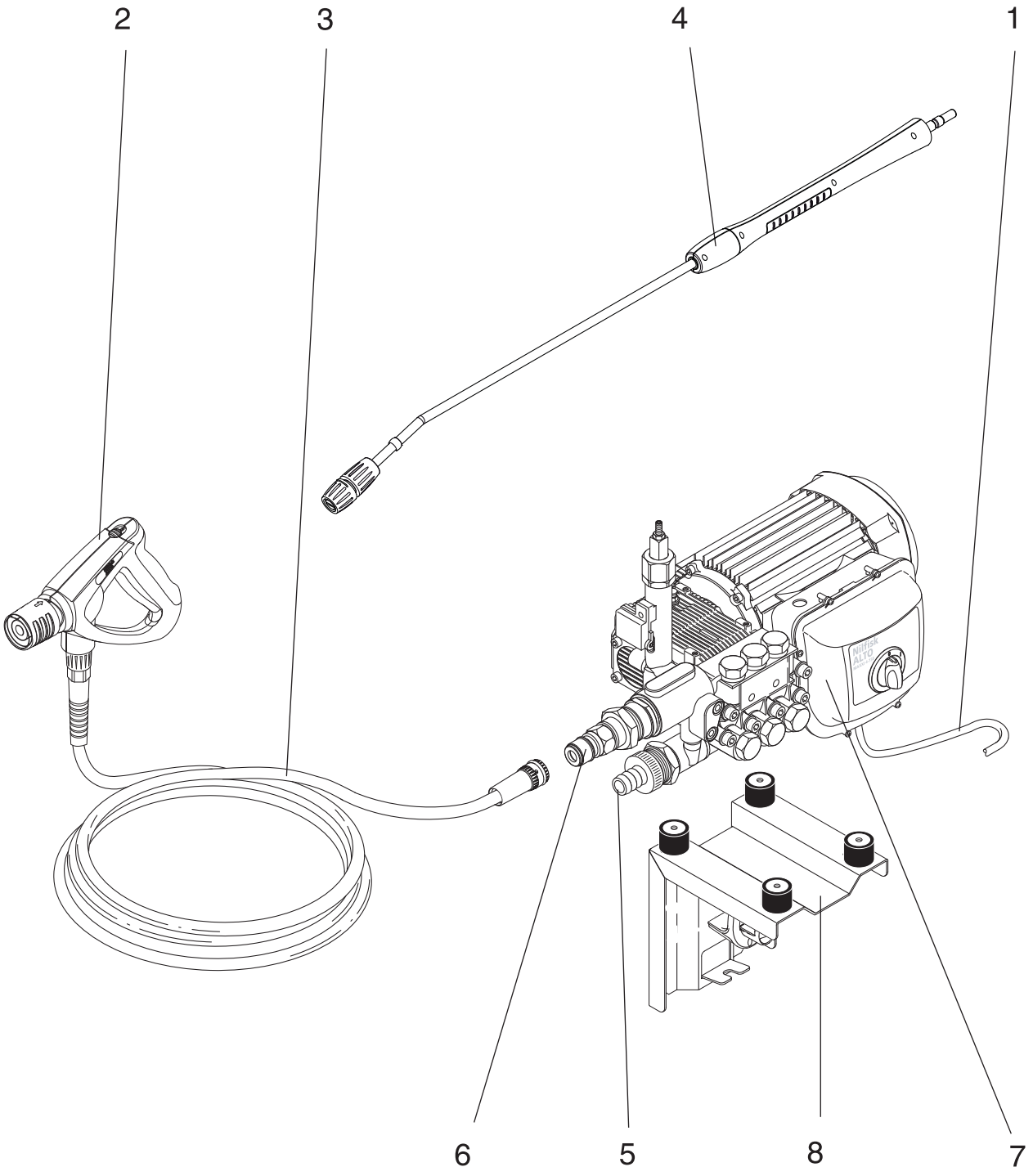
Vi förbehåller oss rätten till tekniska ändringar.

8.3 Tekniska data

		MAXXI
		4-73S
Spänning 400 V / 3~/50Hz		EU/EXP
Avsäkring	A	16
Upptagen effekt	kW	9,1
Arbetsstryck	bar	180
Flöde (max.)	l/h	1450
Flöde Q_{IEC}	l/h	1350
Max. inloppstemperatur	°C	50
Max vattentillloppstryck	bar	10
Mått LxBxH	mm	730 x 560 x 525
Vikt	kg	69
Ljudtrycksnivå på 1m avstånd EN 60704-1	dB(A)	83,7
Ljudeffektnivå	dB(A)	99
Vibrationsnivå i spolhandtag	m/s ²	≤ 2,5
Rekyl i handtag	N	71
Oljemängd i högtryckspump	l	0,45
Oljekvalitet		SAE 15 W 40

8.4 EG-försäkran om överensstämmelse

 EG-försäkran om överensstämmelse	
Produkt:	Högtryckstvätt
Typ:	MAXXI 4-73S
Beskrivning:	400 V/3~, 50 Hz
Apparatens konstruktion motsvarar följande tillämpliga bestämmelser:	EG-maskindirektiv 2006/42/EC EG-lågspänningsdirektiv 2006/95/EC EG-direktiv EMK 2004/108/EC
Tillämpade harmoniserade normer:	EN ISO 12100-1 (2003), EN ISO 12100-2 (2003), EN 60335-2-79 (2007), EN 55014-1 (2006), EN 55014-2 (2001), EN 61000-3-2 (2006)
Tillämpade nationella normer och tekniska specifikationer:	DS EN 60335-2-79 (2004)
	Nilfisk ALTO Division of Nilfisk-Advance A/S Industrivej 1 DK-9560 Hadsund
Anton Sørensen General Manager of Technical Operations EAPC	Hadsund, 01.06.2009



Nilfisk-ALTO
Division of Nilfisk-Advance A/S
Industrivej 1
DK - 9560 Hadsund
tel.: (+45) 7218 2100
www.nilfisk-alto.com

Nilfisk
ALTO
Why Compromise