



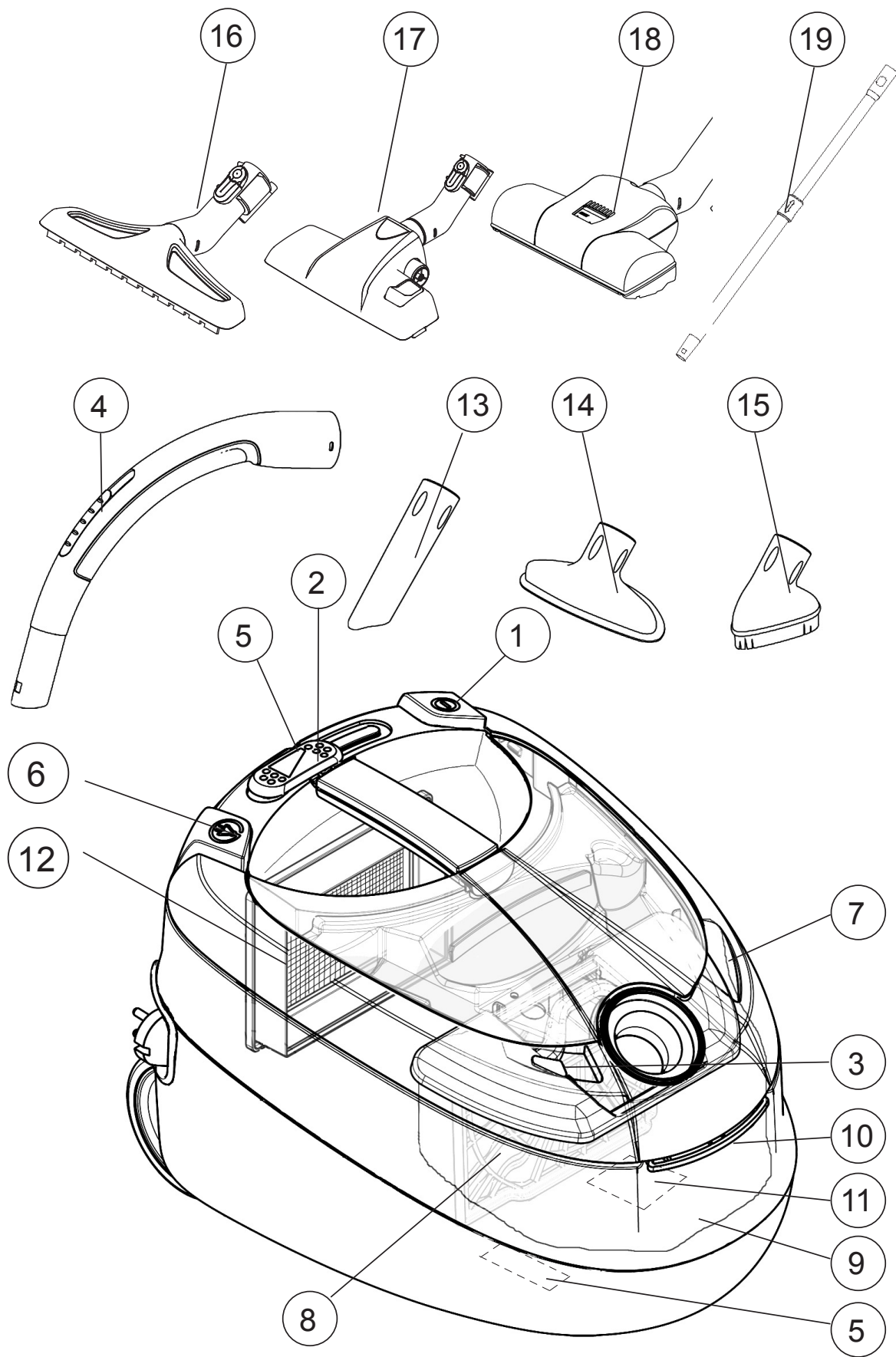
Nilfisk Power

- Ⓔ Kasutusjuhend
- Ⓕ Lietošanas instrukcijas
- Ⓖ Naudojimo instrukcija
- Ⓟ Instrukcja obsługi
- Ⓒ Návod k použití
- Ⓔ Návod na použitie
- Ⓗ Használati utasítás
- Ⓚ Navodila za uporabo
- Ⓔ Οδηγίες χρήσης
- Ⓗ Kullanım Kılavuzu
- Ⓔ Эксплуатации



CE

- ET
- LV
- LT
- PL
- CS
- SL
- HU
- SK
- EL
- TR
- RU



	Power	
Eesti	4	ET
Latviešu	12	
Lietuviškai	20	LV
Polski	28	LT
Česky	36	
Slovensky	44	PL
Magyar	52	CS
Slovenščina	60	
Ελληνικά	68	SL
Türkçe	76	
Русский	84	HU
		SK
Illustrations	94-95	EL
		TR
		RU

ET

LV

LT

PL

CS

SL

HU

SK

EL

TR

RU

Hoşgeldiniz!

Nilfisk elektrikli süpürgeyi seçtiğiniz için teşekkür ederiz.

Genel bakış

(ön kapak içi, sayfa A)

- 1 On/off (açma/kapama) düğmesi
- 2 Emiş gücü ayarı
- 3 Toz torbası göstergesi
- 4 Emiş valfi
- 5 Park desteği
- 6 Kablo sarıcı
- 7 Open/close (açma/kapama) düğmesi, aksesuar kapağı
- 8 Ön filtre
- 9 Toz torbası
- 10 Open/close (açma/kapama) düğmesi, toz kabı
- 11 Özellik plakası
- 12 HEPA filtre
- 13 Aralık başlığı
- 14 Döşeme başlığı
- 15 Fırçalı başlık
- 16 Sert zemin başlığı (tüm modellerde standart değildir)
- 17 Birleşik başlık
- 18 Turbo başlık (tüm modellerde standart değildir)
- 19 Teleskopik boru

İçindekiler, sayfa referansı

Genel bakış	A+76
Güvenlik talimatları	77
Kullanım talimatları	78
Temizliğe ilişkin ipuçları	80
Sorun giderme	82
Servis ve bakım vs.	82
Garanti ve servis	83
Kablo çekme	94,95

B = başlık
(arkakapağın iç tarafındaki çizimler
sayfa 94 ve 95)

Teknik özellikler ve ayrıntılar önceden bildirmeden değiştirilebilir.


Güvenlik talimatları

- Toz torbası ve tüm filtreleri doğru şekilde yerleştirmeden cihazı kullanmayın.
- Bu makine tehlikeli madde ve gazları çekmek üzere geliştirilmemiştir, aksi takdirde sağlığınız ciddi şekilde riske girebilir.
- Makine, su ve diğer sıvıları çekmek için kullanılmamalıdır.
- İğne ve cam parçaları gibi sert nesnelere çekmeyin.
- Sigara, kibrit çöpü ve sıcak kül gibi yanan ya da duman çıkaran hiçbir şeyi çekmeyin.
- Makineyi kapalı, nemsiz ve 0 °C ile 40 °C arasındaki ortamlarda kullanın ve saklayın.
- Makineyi dış mekanlarda ve ıslak zeminlerde kullanmayın.
- Makineyi ıslak ellerinizle tutmayın.
- Fişten çekmeden önce makineyi kapatın.
- Fişi, kablodan değil fişin kendisini kavrayarak çekin. Makineyi kablodan tutarak taşımayın ya da çekmeyin.
- Kabloda herhangi bir hasar varsa, makine kullanılmamalıdır. Düzenli aralıklarla kabloda herhangi bir hasar olup olmadığını kontrol edin; ezilmiş, kırıntılı ya da üzerine basılıyor olabilir.
- Sorun var gibi görünüyorsa makineyi kullanmayın. Makineniz düşer, hasar görür, dış mekanda bırakılır veya suya maruz kalırsa yetkili servise götürün.
- Mekanik ya da elektrikle ilgili emniyet cihazları üzerinde herhangi bir değişiklik veya modifikasyon yapılmamalıdır.
- Her türlü tamir yetkili servis tarafından yapılmalıdır.
- Sadece size en yakın yetkili satıcıdan alacağınız orijinal toz torbalarını, orijinal filtreleri ve orijinal aksesuarları kullanın. Orijinal olmayan toz torbaları ve filtrelerin kullanımı garantiyi geçersiz kılar.
- Toz torbası veya filtre değiştir-

meden önce makineyi kapatın ve kablodan değil de fişin kendisinden tutarak prizden çekin.

- Makineyi oyuncak gibi kullanmayın. Birinin gözetimi olmadan makineyi çocukların yanında bırakmayın.
- Bu cihaz birinin denetimi olmadan çocuklar ve engelliler tarafından kullanılamaz. Bu kişiler ancak sorumluluk sahibi bir kişinin denetimi söz konusu olduğunda cihazı kullanabilirler. Küçük çocukların, cihazla oynamaları için büyüklerin denetiminde olmaları gerekmektedir.
- Elektrik kablosu hasar görmüşse, herhangi bir tehlikeye yol açmamak için kablo, üretici, servis elemanı ya da benzer kalifiye yetkililer tarafından değiştirilmelidir.
- Bu cihaz çocuklar ve fiziksel, algısal veya zihinsel yetenekleri cihazı güvenli biçimde kullanmalarına engel teşkil edecek kişiler veya gerekli deneyim veya bilgiye sahip olmayan kişiler tarafından yardım veya denetim olmadan kullanılmalıdır. Çocukların bu cihazla oyun oynamalarına izin verilmemelidir.
- Bu cihaz direktifleri 2006/95, EC, 2004/108/EC, 93/68/AET ile uyumludur.



Ürün  ya da ambalajı üzerindeki işaret, bu ürünün ev atığı gibi görülmemesi gerektiği anlamına gelir. Ayrıca ürün, elektrikli ve elektronik ekipmanların geri kazanımını sağlamak için uygun toplama noktasına götürülmelidir. Cihazı doğru bir şekilde atarsanız, ürünün uygunsuz bir şekilde çöpe atılmasıyla çevre ve insan sağlığı üzerinde meydana gelecektensiyel olumsuz sonuçları önlemeye yardımcı olursunuz. Ürünün geri kazanımı konusunda daha fazla bilgi edinmek için, şehrinizdeki yerel yetkilileri, ev atıklarınızın toplamasından sorumlu servisi ya da ürünü aldığınız mağazayı arayın.

ET

LV

LT

PL

CS

SL

HU

SK

EL

TR

RU

ET

LV

LT

PL

CS

SL

HU

SK

EL

TR

RU

Kullanım talimatları

Makineyi kullanmadan önce, özellik plakasında gösterilen voltajın şebeke voltajıyla uyumlu olup olmadığına dikkat edin.

Makine toz torbası, ön filtre ve egzoz filtresi takılı halde satışa sunulmuştur.

Açma ve kapama

Açma

Kabloyu dışarı çekin ve fişi duvardaki prize sokun. Elektrikli süpürgeyi, süpürgeğin üzerindeki açma/kapama düğmesini kullanarak açın.

Kapama

Makineyi açma/kapama düğmesini kullanarak kapayın. Fişi, kablosundan değil fişin kendisinden tutarak prizden çekin.

A

Hortumu, boruyu ve başlıkları takma

1. Hortum bağlantısını emme borusunun girişine takın ve klik sesi gelip hortuma oturana kadar bastırın.
2. Kıvrımlı boruyu, boruya yerleştirin ve klik sesi gelip iç içe geçene kadar çevirin.
3. Başlığı boruya takın ve klik sesi gelip yerine oturana kadar döndürün.
4. Boru teleskopiktir ve boyunuza göre ayarlanabilir. Boy ayarlama kilidini açmak için borunun ortasındaki düğmeye basın. Boruyu istenen uzunluğa getirin.

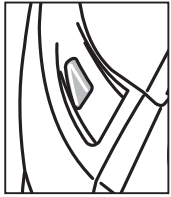
Hortumu, boruyu ve başlığı birbirinden ayırın.

- Düğmeye basarak başlığı borudan ayırın.
- Düğmeye basarak hortumu borudan ayırın.
- Kilit mekanizmasına basarak hortum bağlantısını emme borusundan çekip ayırın.

Toz torbası ve filtrelerin değiştirilmesi

Toz torbası ve filtrelerin boyutları ve kalitesi elektrikli süpürge verimliliğini etkiler. Orijinal olmayan toz torbalarının ya da orijinal olmayan filtrelerin kullanımı makinenin aşırı yüklenmesine sebep olabilecek kısıtlı hava akımına neden olabilir. Nilfisk orijinal toz torbaları ve Nilfisk orijinal filtreleri dışındaki aksesuarların kullanımı garantiyi geçersiz kılar.

B Toz torbasının değiştirilmesi



Toz torbasının dolma seviyesi göstergesi. Gösterge tamamen kırmızıysa, motorun zarar görmesine engel olmak için toz torbasının değiştirilmesi gerekir.

Her zaman Nilfisk'in orijinal toz torbalarını kullanın.

1. Kilit mekanizmasına basarak hortum bağlantısını emme borusundan çekin ve ayırın.
2. Emme borusunun önündeki/altındaki açma düğmesini kaldırarak toz kabının kapağını açın.
3. Toz torbasını tutacağından kavrayın ve tutacak ile dolu toz torbasını toz kabından çıkarın.
4. Karton parçayı çekerek toz torbasının ağzını sıkıca kapatın.
5. Dolu toz torbasını tutaktan ayırın.
6. Kartonunu torba tutacağındaki yuvalara oturtup, yeni toz torbasını takın.
7. Yeni toz torbasıyla birlikte toz torbası tutacağını toz torbası kabının içine yerleştirin. Toz torbasının toz kabı içinde tamamiyle açılıp açılmadığını kontrol edin.
8. Toz kabının kapağını kapatın.
9. Hortum bağlantısını emme borusunun girişine takın ve klik sesi gelip hortuma oturana kadar bastırın.

C Ön filtrenin değiştirilmesi

Ön filtre, toz torbasının tutamadığı mikro-parçacıkları emerek motoru korur. Her dört toz torbası değişiminde bir ön filtreyi de değiştirin. Ön filtre toz torbasının arkasındadır. Her zaman Nilfisk'in orijinal filtrelerini kullanın.

1. Kilit mekanizmasına basarak hortum bağlantısını emme borusundan çekin ve ayırın.
2. Emme borusunun önündeki/altındaki açma düğmesini kaldırarak toz kabının kapağını açın.
3. Toz torbasını tutacağından kavrayın ve tutacak ile dolu toz torbasını toz kabından çıkarın.
4. Karton parçayı çekerek toz torbasının ağzını sıkıca kapatın.
5. Ön filtreyle birlikte filtre tutacağını çıkarın.
6. Filtre tutacağını açın.
7. Kullanılmış ön filtreyi çıkarın.
8. Yeni ön filtreyi takın ve filtre tutacağını kapayın. Ön filtrenin tutacağına düzgünce oturup oturmadığını kontrol edin.
9. Filtre tutacağını doğru konuma getirip yerine bastırın.
10. Yeni toz torbasıyla birlikte toz torbası tutacağını toz torbası kabının içine yerleştirin. Toz torbasının toz kabı içinde tamamiyle açılıp açılmadığını kontrol edin.
11. Toz kabının kapağını kapatın.
12. Hortum bağlantısını emme borusunun girişine takın ve klik sesi gelip hortuma oturana kadar bastırın.

ET

LV

LT

PL

CS

SL

HU

SK

EL

TR

RU

ET

D Egzoz filtresinin deęiştirilmesi

Egzoz filtresi çeşitli HEPA (High Efficiency Particulate Air Filter- Yüksek Verimli Parçalı Hava Filtresi) modellerindedir. Filtre, egzoz havasını, elektrikli süpürge ve ön filtre ile tutulmayan mikro parçacıklardan temizler. HEPA filtre ya da egzoz filtresi fırçayla ya da suyla yıkayarak temizlenmez. Yılda en az bir kez filtreyi deęiştirin. Her zaman orijinal HEPA filtreler ve Nilfisk egzoz filtrelerini kullanın.

1. Elektrikli süpürge arkasındaki kapaęı kaldırın. Bu, kilitleme düğmesini yukarı doğru iterek yapılır. Kapaęı makineden ayırın.
2. Kullanılmış HEPA filtresi çıkarın.
3. Yeni HEPA filtresi takın. Filtrenin yüzeyine dokunmayın. Filtreyi çevreleyen plastik çerçeveden tutun. HEPA filtresinin doğru bir şekilde takılıp takılmadığını kontrol edin.
4. Makinenin üzerindeki kapaęı yerine takın. Bu, çıkıntılarının makine üzerinde uygun yuvalardaki kapakların üzerine oturtulmasıyla yapılır.
5. Sonra kapaęın alt kenarına bastırın, böylece kapak kilitlenir.

Yıkabilir HEPA filtresi

Bazı modellerde yıkabilir HEPA filtresi bulunmaktadır.

Filtrenin içini, ılık musluk suyuyla yıkayın. Hiçbir temizlik maddesi kullanmayın ve filtresinin yüzeyine dokunmayın. Suyu boşaltmak için filtre çerçevesine vurun.

Filtreyi kurutmak için kalorifer ya da doğrudan güneş ışığı gibi harici bir ısı kaynağı kullanmayın.

Elektrikli süpürgeye yerleştirmeden önce filtresinin kurduğundan emin olun.

LV

LT

PL

CS

SL

HU

SK

EL

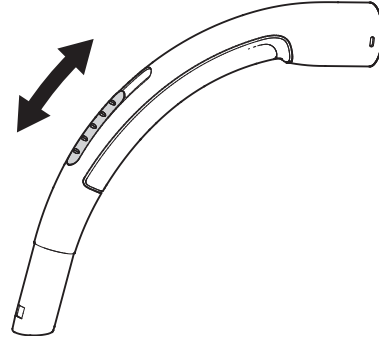
TR

RU

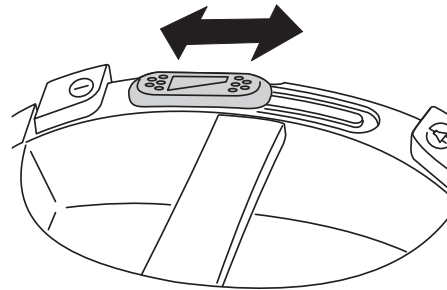
E

E Emiř gücünü ayarlayın

Emiř gücü, hortum tutacaęındaki sürgülü valf kullanılarak kontrol edilir. Sürgülü valf kapalıyken emiř gücü maksimumda, valf açıkken minimumdadır. Sürgülü valfi uygun konuma getirerek emiř gücünü ayarlayın.



Emiř gücü, elektrikli süpürge üzerindeki sürgülü ayar düğmesiyle de ayarlanabilir. Ayar düğmesinin üzerindeki iřaret, maksimum ve minimum emme gücünün yönünü göstermektedir.



F Hortumun ve başlığın park konumunda tutulması

Süpürge için iki giriş vardır. Biri, makine arka üstü durduğunda kullanılmak üzere makinenin alt kısmında, diğeri de makine tekerlekleri üzerinde durduğunda kullanılmak üzere arkadadır.

Termik sigorta


Elektrikli süpürge, aşırı ısınmasını önleyen termik bir sigorta içerir. Termik sigorta atarsa, elektrikli süpürge durur ve tekrar açılmadan önce süpürgeyi soğuması gerekir.

Yeniden açma

1. Makineyi kapatın ve fişi prizden çekin.
2. Kıvrımlı boruda, hortumda, boruda, başlıkta, toz torbasında ya da filtrelerde hava akımını engelleyecek herhangi bir şey olup olmadığını kontrol edin.
3. Makineyi en az 5-10 dakika soğumaya bırakın.
4. Makineyi tekrar prize sokun ve açma/kapama düğmesini kullanarak açın.

Makine yeterince soğumadığı sürece çalışmaz. Makine çalışmazsa, açma/kapama düğmesini kullanarak makineyi kapatın ve fişini çekin. Bir süre sonra tekrar deneyin.

UYARI

 Otomatik kablo sarmayı etkinleştirirken, kablonun ucundaki fiş, sarma işleminin sonuna doğru aniden salınabileceğinden dikkatli olunmalıdır. Sarma işlemi sırasında fişi tutmanız önerilir.

Temizliğe ilişkin ipuçları

Emiş gücünü elektrikli süpürge üzerindeki sürgülü ayar düğmesiyle ya da hortum tutacağı üzerindeki sürgülü valf ile ayarlayın.

G Aralık başlığı

Dar alanlar için aralık başlığını kullanın.

H Döşeme başlığı

Döşemeyle kaplı mobilyalar için döşemelik başlığını kullanın.

I Fırçalı başlık

Perdeler ve pencere pervazları için fırçalı başlığı kullanın.

J Sert zemin başlığı

Sert zemin başlığını kullanın.

K Birleşikbaşlık

Zemin türüne bağlı olarak birleşik başlığı ayarlayın.

L Turbo başlık

Halıyı etkin bir şekilde temizlemek için turbo başlığı kullanın.

Bu elektrikli süpürgelerin farklı modelleri farklı başlıklar içerebilir.

ET

LV

LT

PL

CS

SL

HU

SK

EL

TR

RU

ET

LV

LT

PL

CS

SL

HU

SK

EL

TR

RU

Sorun giderme

Süpürgezinin tamiri ve bakımı, yalnızca yetkili bir servistarafından gerçekleştirilmelidir.

Makine çalışmazsa,	fişin prize tam olarak oturup oturmadığını kontrol edin.
	Binanızda sigorta atmış olabilir ve değişmesi gerekebilir.
	Kablo ya da fiş hasar görmüş olabilir ve mutlaka yetkili servis tarafından tamir edilmelidir.
	Yukarıdakilerin hiçbiri uymuyorsa, süpürgezinizi yetkili servise teslim edin.
Emiş gücünde azalma	Toz torbası dolu olabilir ve değiştirilmesi gerekebilir, bkz. talimatlar.
	Ön filtre ya da HEPA filtre tıkanmış olabilir ve değişmesi gerekebilir, bkz. talimatlar.
	Hortum tutacağı, hortum, boru ya da başlık tıkanmış olabilir ve değişmesi gerekebilir.
Makine durursa	termik sigorta atmış olabilir, bkz. talimatlar.

Servis ve bakım

- Makinenizi kuru bir ortamda muhafaza edin.
- Her dört toz torbası değişiminde bir ön filtreyi de değiştirin. Toz torbası ambalajında dört toz torbası ile bir adet ön filtre bulunur.
- Makinenin yüzeyini kuru bir bezle veya üzerine az miktarda sıvı bulaşık sabunu konmuş nemli bir bezle silin.
- Orijinal aksesuarları yetkili satıcılardan temin edebilirsiniz.
- Servis - yetkili satıcınızla irtibat kurun.

Geri kazanım ve imha edilmesi

Ambalajların geri kazanımı ve makinenin atılmasıyla ilgili olarak yetkili satıcı tarafından önerilenleri yapın. Yaranmamak veya arızalı/bozuk makine kullanmamak için kabloyu makineye yakın bir yerinden kesin.

Çevreye bağlılık

Bu makine çevreye duyarlı bir şekilde tasarlanmıştır. Tüm plastik kısımlarda geri kazanılabilir olduklarını gösteren işaretler vardır.

Sorumluluk

Nilfisk makinenin yanlış kullanımından ya da modifikasyonundan kaynaklanan hasarların hiçbirinden sorumlu değildir.

Bilgilendirme

Daha fazla bilgi için www.nilfisk.com.tr

Garanti

Garanti, ülkelere göre farklılık gösterebilir. Bilgi için yetkili satıcınızla irtibata geçiniz.

Garanti ve servis

Bu Nilfisk Serisi elektrikli süpürge 5 yıl garanti kapsamındadır; garanti motoru, kablo sarıcıyı, anahtarı ve kasayı kapsamaktadır. Başlıklar, filtreler, hortumlar, borular ve diğer aksesuarlar on iki ay boyunca fabrika hatasına karşı garantilidir, fakat bu, yıpranma ve yırtılmayı içermez.

Ayrı parçalar ve işçilik ücretleri garanti kapsamındadır, garanti normal kullanım esnasında olabilecek üretim ya da malzeme hatalarını da içermektedir. Garanti kapsamında servis hizmetinin verilmesi için, hasarın ürün garanti kapsamındayken olup olmadığının kanıtlanması (doğru bir şekilde doldurulmuş garanti sertifikası ya da üzerinde tarih ve ürünün cinsinin yazılı olduğu mühürlü/pullu bir makbuz) ve elektrikli süpürge'nin yeni durumda satın alınan ve Nilfisk tarafından dağıtılan ürünlerden olması gerekmektedir.

Arızaların tamiri esnasında, müşteri, ürününü satın aldığı yetkili satıcıya yönlendirilmek üzere mutlaka Nilfisk'le irtibata geçmelidir. Her türlü gerekli tamirin tamamlanmasından sonra, elektrikli süpürge müşteriye gönderilecek, her türlü risk ve masraf Nilfisk'e ait olacaktır.

İthalatçı firma:

Nilfisk-Advance Türkiye
Yenisahra, Necla cad., No:48
Kadıköy 34746, İstanbul

www.nilfisk.com.tr

Garanti kapsamına girmeyenler:

- Aksesuar ve filtrelerdeki olağan yıpranma ve yırtılma.
- Dolaylı ya da dolaysız, yanlış kullanımdan kaynaklanan kusur ya da hasar. Örn; moloz, sıcak kül ya da toz halı şampuanının çekilmesi
- Kullanım talimatlarında belirtilen kötü kullanım, bakımsızlık ya da bakım hatası.
- Sıva yapılırken dökülen tozlar.
- Testere kullanımından kaynaklanan tozlar.
- Su.
- Evdeki tamiratlar esnasında kullanılmamalıdır.

Hatalı ve eksik düzenleme (örn. kurma ve birleştirme), yangından kaynaklanan hasarlar, yangın, şimşek çarpması, anormal voltaj dalgalanması ya da ana şebeke üzerinde arızalı sigorta veya hatalı elektrikli montajları gibi elektrikle ilgili hasarlar garanti kapsamında değildir; ayrıca Nilfisk'in fabrikasyon ve materyal hataları dışında gördüğü sebeplerden dolayı oluşan genel anlamdaki arıza ve hasarlar da garantiye girmez.

Garanti süresinin bitişi:

- Orijinal olmayan Nilfisk toz torbaları ve filtreleri kullanımından dolayı bir hasar meydana gelirse.
- Kimlik numarası (seri numarası) elektrikli süpürge'den çıkarılmışsa.
- Elektrikli süpürge Nilfisk yetkili satıcısı dışında bir yere tamir ettirildiyse.
- Makine ticari bir ortamda kullanıldıysa, örn; bina sözleşmeleri, temizlik sözleşmeleri, profesyonel ticaret alanları ya da olağan dışı herhangi bir kullanım.

Garanti süresinin başlangıcı:

Danimarka, İsveç, Norveç, İngiltere, İrlanda, Belçika, Hollanda, Fransa, Almanya, Polonya, Rusya, Avusturya ve Yeni Zelanda, Estonya, Letonya, Litvanya, Macaristan, Yunanistan, Slovenya, Slovakya, Çek Cumhuriyeti, İtalya ve Finlandiya.

ET

LV

LT

PL

CS

SL

HU

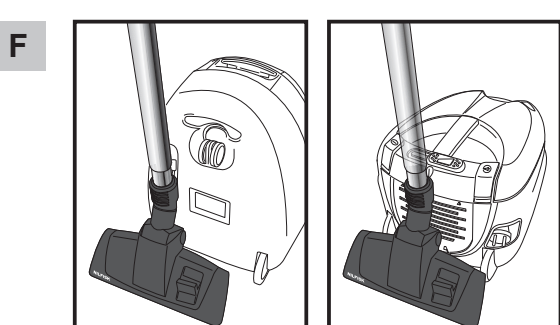
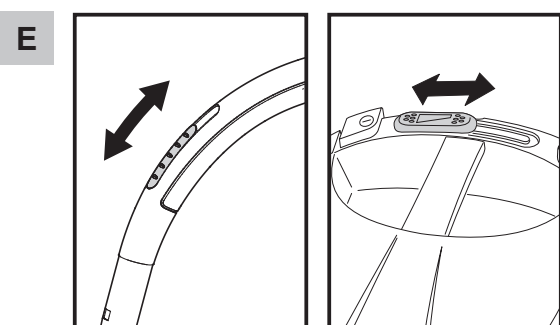
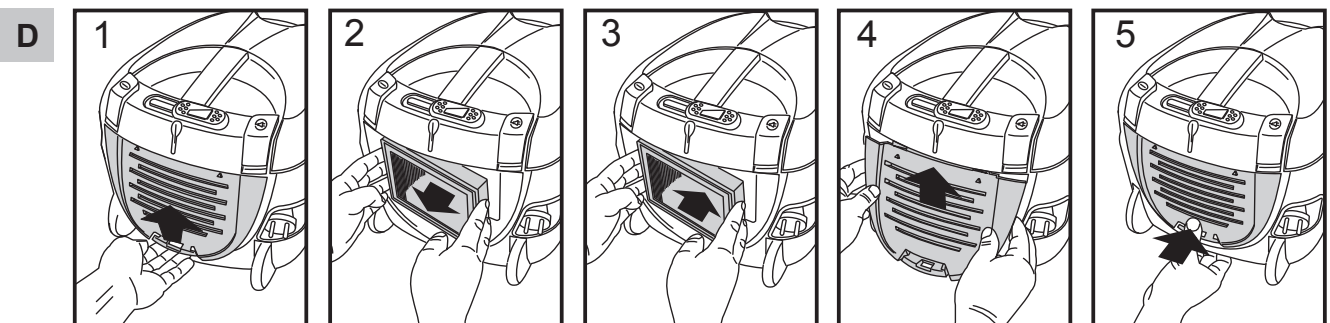
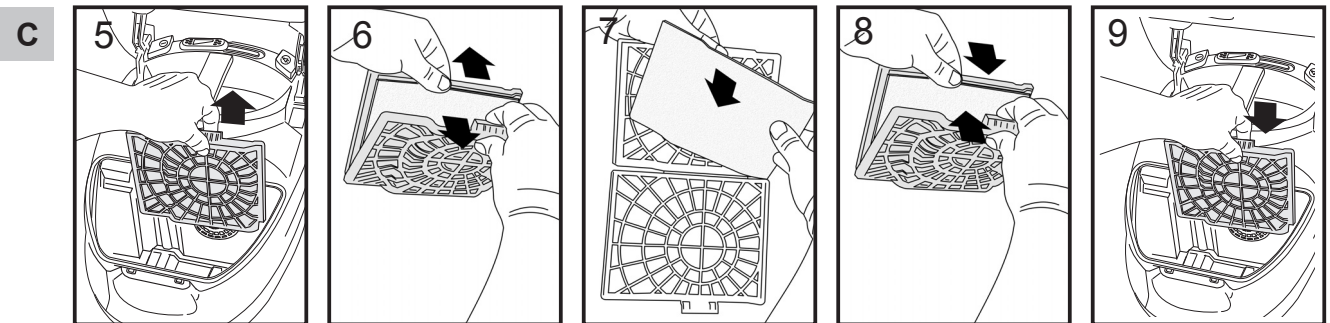
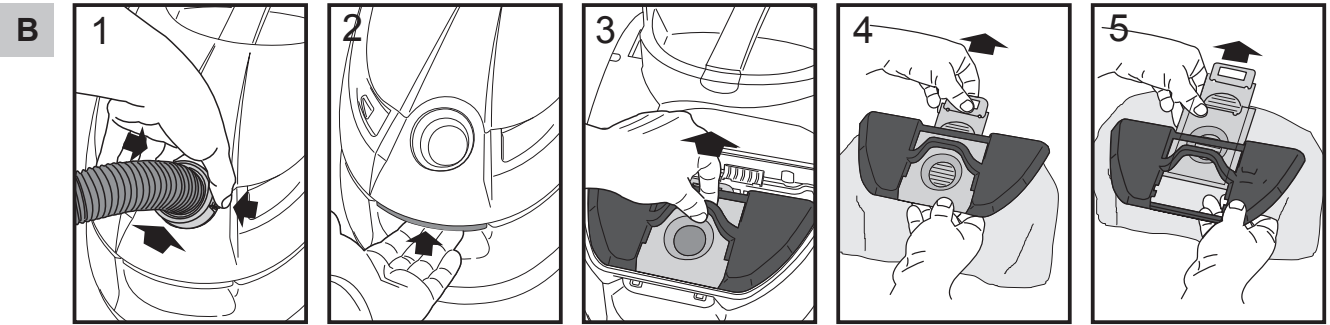
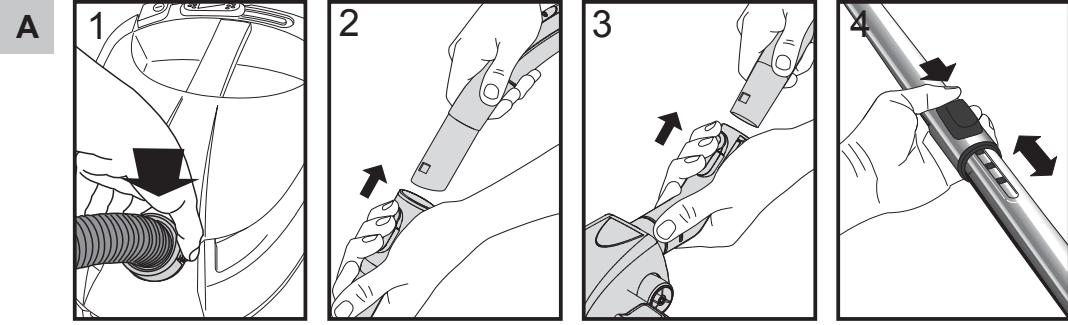
SK

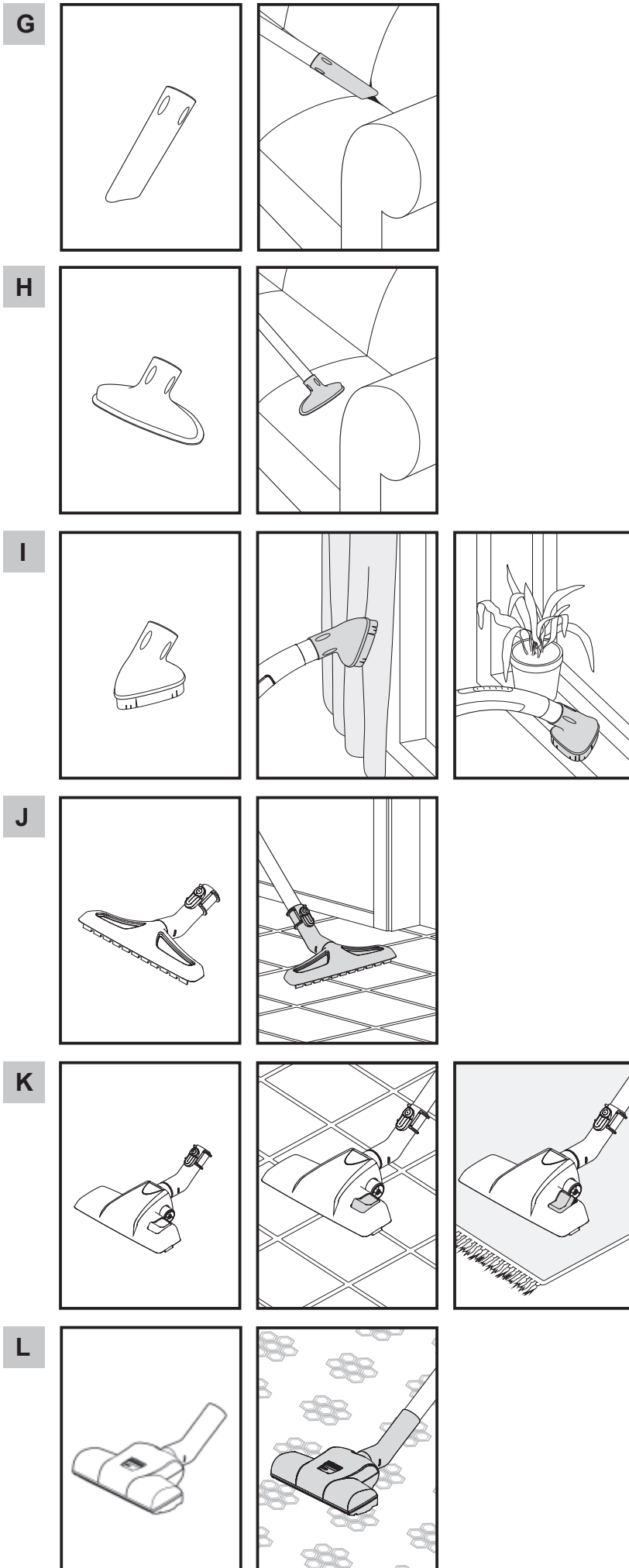
EL

TR

RU

Power





Nilfisk. Performance and durability since 1906

