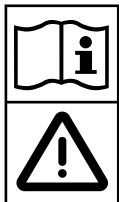
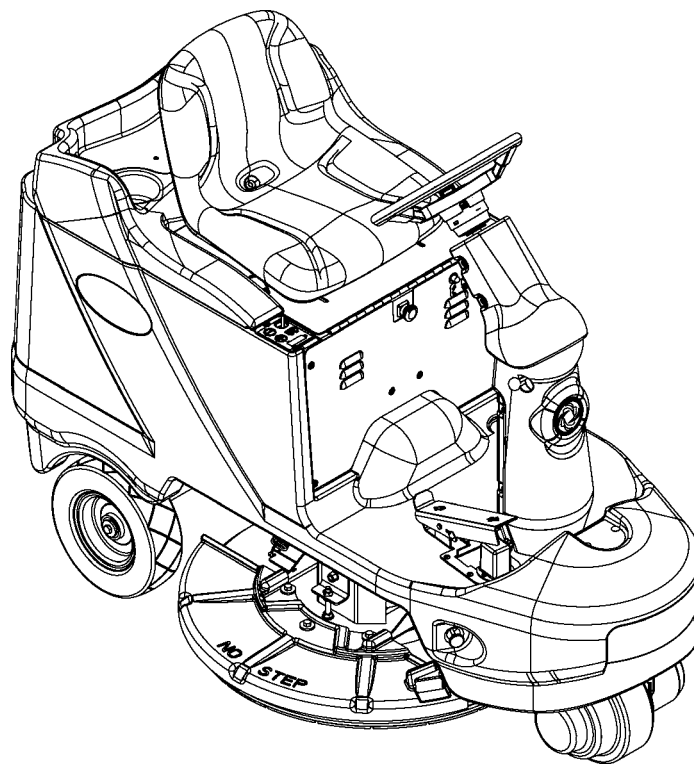


UHR 70-1700



Brugsanvisning
Bruksanvisning
Bruksanvisning
Käyttöohje



CE

MODEL: 56422001

3/06 revised 5/09
FORM NO. 56041635

A-Dansk
B-Norsk
C-Svenska
D-Suomi

Printed in USA

 **Nilfisk**
setting standards

INDHOLDSFORTEGNELSE

	Side
Indledning	A-2
Reserve dele og service	A-2
Typeskilt	A-2
Udpakning	A-2
Vigtige sikkerhedsanvisninger	A-3
Kend din maskine	A-4 – A-5
Sådan klargøres maskinen	
Batterier	A-6
Montering af poleringsrondellen	A-7
Montering af støvopsamlingspose	A-8
Sådan bruges maskinen	
Før hver anvendelse:	A-9
Planlæg din gulvpolering	A-9
Sådan bruges maskinen	A-9
Vedligeholdelse	
Efter brug	A-10
Vedligeholdelsesplan	A-10
Smøring af maskinen	A-10
Styrekædespænding	A-10
Elektromagnetisk bremse	A-10
Opladning af batterierne	A-11
Almen afhjælpning af fejl	
Fejldisplay	A-12
Hvirvelmærker	A-12
Cirkler på gulvet	A-12
Gulvfinish fjernet	A-12
Maskinen slingrer under arbejdet	A-12
Maskinen kører ikke	A-12
Tekniske specifikationer	A-13

INTRODUKTION

Denne manual vil hjælpe dig til at få mest muligt ud af Deres **Nilfisk UHR 70-1700**. Læs den grundigt, før du anvender maskinen.

Bemærk! Fremhævede tal i parentes angiver en genstand, der er vist på siderne A-4 – A-5.

Dette produkt er kun beregnet til kommercielt brug.

RESERVEDELE OG SERVICE

Når reparationer er påkrævede, bør de udføres af Nilfisk servicepersonale, der anvender originale Nilfisk reservedele og tilbehør.

Kontakt Nilfisk med henblik på bestilling af reservedele eller service. Oplys venligst model- og serienummer ved alle henvendelser til Nilfisk.

MÆRKEPLADE

Maskinens model og serienummer fremgår af mærkepladen på maskinen. Disse oplysninger er nødvendige, når du bestiller reservedele til maskinen. Skriv model- og serienummeret ned til senere brug:

MODEL _____

SERIENUMMER _____

UDPAKNING

Når maskinen leveres, skal du efterse forsendelseskassen og maskinen grundigt for tegn på beskadigelse. Hvis der er tegn på beskadigelse, skal du gemme forsendelseskassen (hvis den er anvendelig), så den kan blive undersøgt. Underret straks Nilfisks kundeserviceafdeling om transportskaden. Henvis til udpakning i den brugsanvisning, der følger med maskinen, for at fjerne maskinen fra pallen.

VIGTIG SIKKERHEDSVEJLEDNING

Denne maskine er kun beregnet til kommerciel anvendelse, f.eks. i hoteller, på skoler, hospitaler, fabrikker, butikker og kontorer, og andet, der falder uden for rengøring i normale husholdninger.



Læs hele vejledningen igennem, før du tager maskinen i brug.

⚠ ADVARSEL!

For at nedsætte risikoen for brand, elektrisk stød eller tilskadekomst:

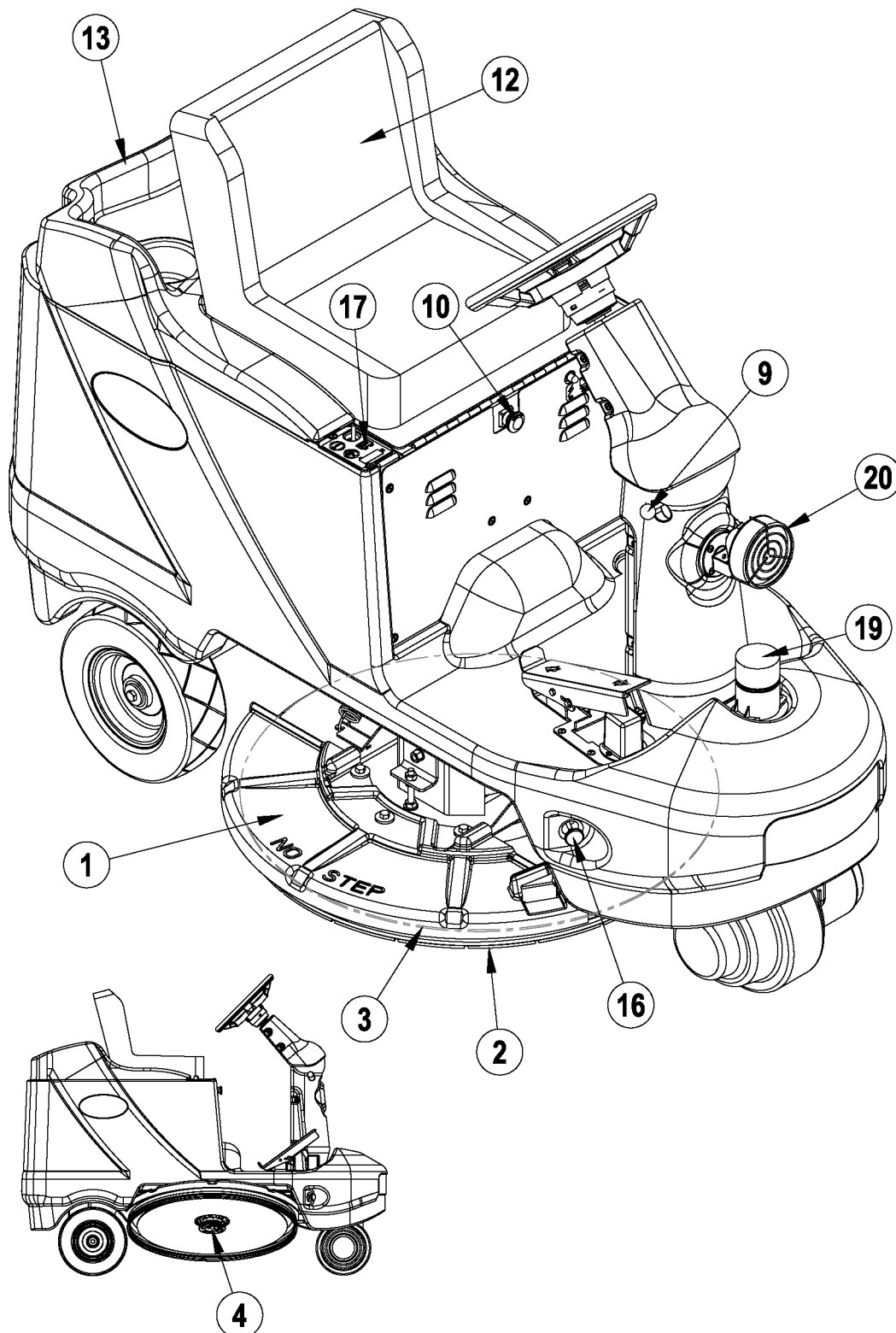
- Maskinen må kun anvendes i henhold til beskrivelserne i brugsanvisningen. Anvend kun fabrikantens anbefalede tilbehør.
- Denne maskine må kun bruges af korrekt oplærte og autoriserede personer.
- Støvsugerer er kun beregnet til tørsugning og må ikke anvendes eller opbevares udendørs i regnvejr.
- Maskinen er ikke et legetøj. Vær ekstra opmærksom, hvis maskinen betjenes af eller i nærheden af børn.
- Beskyt batterierne mod gnister, flammer og rygende materialer. Der afgives eksplosive luftarter under normal drift.
- Der udvikles højeksplosiv brint ved opladning af batterierne. Oplad kun batterierne i områder med god udluftning og på sikker afstand af åben ild. Undlad at ryge under opladning af batterierne.
- Tag alle smykker af ved arbejde i nærheden af elektriske komponenter.
- Afbryd nøglekontakten (stillingen O) og forbindelsen til batterierne, før du udfører servicearbejde på elektriske komponenter.
- Undlad at arbejde under maskinen, hvis denne ikke er understøttet med sikkerhedsblokke eller stativer.
- Undlad at bruge brændbare rengøringsmidler, og undlad at betjene maskinen på eller i nærheden af sådanne midler eller i områder, hvor der findes brændbare væsker.
- Undlad at rengøre maskinen med højtryksrensere.
- Denne maskine er ikke godkendt til brug på offentlig vej.
- Stik ikke nogen genstande ind i maskinens åbninger. Maskinen må ikke anvendes, hvis en åbning er blokeret; åbningerne skal holdes fri for støv, fnug, hår og andet, der kan nedsætte luftstrømmen.
- * Undlad at anvende maskinen på flader, der har en hældning, der overstiger den, der er angivet på maskinen.
- Ved brug af denne maskine skal det altid sikres, at andre personer, herunder især børn, ikke udsættes for fare.
- Læs alle anvisninger grundigt igennem, før du udfører nogen former for servicearbejde.
- Lad ikke maskinen stå uden opsyn uden først at afbryde nøglekontakten (stillingen O) og tage nøglen ud. Håndbremsen aktiveres automatisk på dette tidspunkt.
- * Afbryd nøglekontakten (stillingen O), og tag nøglen ud, før du skifter børster eller åbner adgangspanelerne.
- Pas på, at hår, smykker eller løstsiddende tøj ikke bliver fanget af de bevægelige dele.
- Maskinen må ikke anvendes uden støvpose og/eller filtre.
- Stå ikke på sliberondelhuset.
- Denne støvsuger egner sig ikke til opsugning af sundhedsskadeligt støv.
- Tag altid batterierne ud af maskinen, før den kasseres, og bortskaf dem i henhold til de lokale miljøbestemmelser.
- * Alle låger og skærme skal anbringes som vist i betjeningsvejledningen, før maskinen tages i brug.
- * Se de specifikke angivelser vedrørende opladning i vejledningen til batteriopladeren.

GEM DENNE VEJLEDNING

LÆR DIN MASKINE AT KENDE

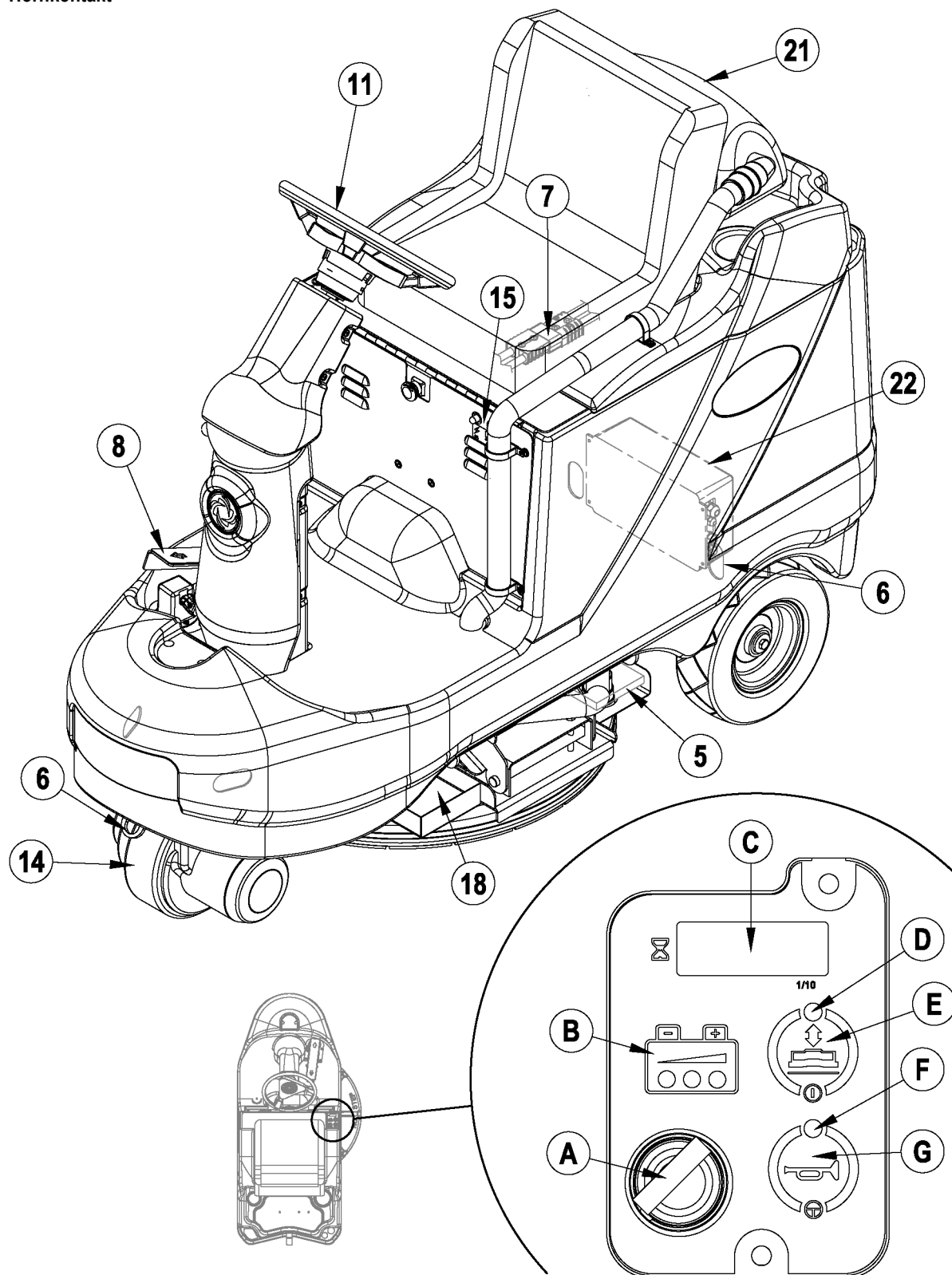
Når du læser denne vejledning igennem, vil du undertiden se tal, der er fremhævet i parentes, som for eksempel (2). Medmindre andet er angivet, henviser disse tal til en komponent, der er vist på en af disse sider. Hvis du har brug for at se placeringen af en given komponent, når den omtales i teksten, skal du blot slå op på den angivne side. **BEMÆRK!** Du kan finde detaljerede beskrivelser af hver enkelt komponent på de næste 2 sider.

- 1 Sliberondelholder
- 2 Støvkontrolfilter
- 3 Polerrondel
- 4 Sprængring
- 5 Støvsamlingspose
- 6 Maskinbinding
- 7 Batterikonnettoraggregat
- 8 FWD / REV pedal (pedal til fremadkørsel/bakning)
- 9 Regulator til styrehjul
- 10 Strømafbrydelse i nødstilfælde
- 11 Styrehjul
- 12 Operatørsæde med W/ sikkerhedsafbryder
- 13 Dækning af batterifag
- 14 Driv- / styrehjul
- 15 Strømkredsaftbrydere 40 Amp. (tandhjulstræk) 5 Amp-styrekredsløb
- 16 Dæklås
- 17 Kontrolpanel
- 18 Opbevaring af ekstra støvposer
- 19 Blinklys (ikke obligatorisk)
- 20 Forlygte (ikke obligatorisk)
- 21 Aktiv støvkontrol (ikke obligatorisk)
- 22 Indbygget oplader (ikke obligatorisk)
- 23 Stik til oplader



LÆR DIN MASKINE AT KENDE

- A Hovednøglekontakt
- B Indikator for batteristand
- C Timemåler / fejldisplay
- D Indikatorlys til sliberondel
- E Hævning af sliberondellift / nederste el-kontakt
- F Lysindikator til horn
- G Hornkontakt



BATTERIER

Hvis batterierne er monteret i maskinen ved levering, skal du gøre som følger:

- Kontrollér, at batterierne er sluttet til maskinen (7).
- Anbring nøglekontakten i stillingen ON (TIL) (A), og hold øje med batteriindikatoren (B). Hvis det grønne lys er ON, er batterierne parate til brug. Hvis det grønne lys er OFF, bør batterierne oplades før brug. Se under "Opladning af batterier".

Hvis batterierne ikke er monteret i maskinen ved levering, skal du gøre som følger:

- Kontakt den lokale Nilfisk-forhandler for at få anvist de rigtige batterier.
- Monter batterierne som beskrevet nedenfor.
- **UNDLAD at montere tre 12-volt-batterier i maskinen. Dette påvirker maskinens driftsstabilitet.**

ADVARSEL!

Vær yderst forsigtig ved arbejde med batterier. Svovlsyren i batterierne kan medføre alvorlig personskade, hvis den kommer i kontakt med hud eller øjne. Der afgives eksplosiv brint fra batterierne gennem åbningerne i batterihætterne, som kan antændes af lysbuer, gnister eller flammer. Undlad at montere blybatterier i en forsegleet eller tætsluttende beholder. Den brint, der dannes ved overopladning, skal kunne komme ud.

Når der udføres servicearbejde på batterierne ...

- * Tag alle smykker af.
- * Undlad at ryge.
- * Bær sikkerhedsbriller, gummihandsker og gummiforklæde.
- * Sørg for, at arbejdsområdet har god udluftning.
- * Undgå, at værktøjet kommer i berøring med mere end én batteripol ad gangen.
- * Afbryd ALTID minuskablet (stel) først, når du udskifter batterier, så der ikke opstår gnister.
- * Tilslut ALTID minuskablet til sidst, når du monterer batterier.

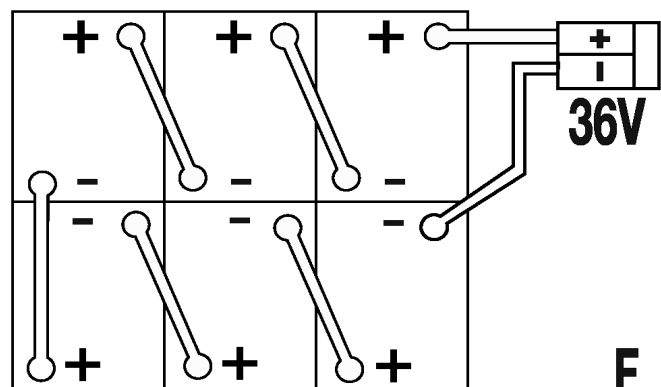
FORSIGTIG!

Denne maskines elektriske komponenter kan blive alvorligt beskadigede, hvis batterierne ikke monteres og tilsluttes korrekt. Nilfisk, en elektriker eller batteriproducenten skal forestå monteringen af batterierne.

- 1 Tag batterierne ud af forsendelseskassen, og efterse dem omhyggeligt for revner eller anden beskadigelse. Hvis der er tegn på beskadigelse, skal du underrette speditøren eller batteriproducenten om skaden.
- 2 Afbryd nøglekontakten (A), og tag nøglen ud.
- 3 Åben så låget til batterirummet og sæt skrånstøtten på (13). Tag batterikablerne ud af batterirummet.
- 4 Maskinen leveres fra fabrikken med tilstrækkelig mange batterikabler til montering af 6 stk. 6-volt-batterier. Løft forsigtigt batterierne over i batterirummet, og placer dem nøjagtigt som vist på **FIGUR 1**. Fastgør batterierne så tæt på maskinens bagside som muligt.
- 5 Monter batterierne som vist. Anbring kablerne, så batterihætterne let kan afmonteres, når der skal udføres service.
- 6 Stram forsigtigt møtrikken i hver batteriklemme, indtil klemmen ikke længere drejer på polen. Polklemmerne må ikke overspændes, da de i så fald vil være meget vanskelige at afmontere ved fremtidig service.
- 7 Kom batterismøremiddel på batteriklemmerne (fås i de fleste biludstyreforretninger).
- 8 Sæt en sort gummihætte på hver af klemmerne, og tilslut batteriets konnektoraggregat (7).

FIGUR 1

CAUTION: Before changing batteries consult TSBUS2008-984 or visit <http://www.nilfisk-advance.com>



415A/H - 20HR - RATE



56380513

MONTERING AF POLERINGSRONDELLEN

ADVARSEL!

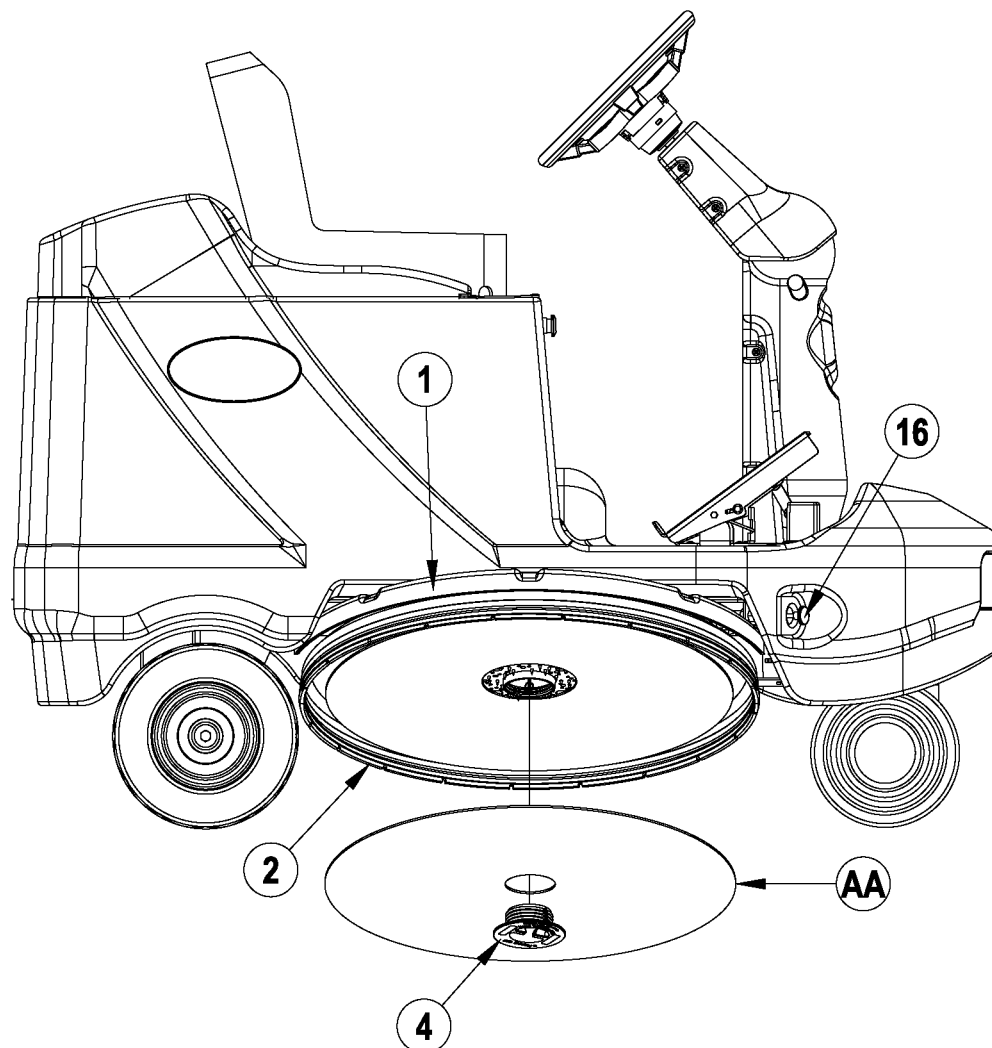
Afbryd maskinens batterikonnektor (7) ved at løfte håndtaget til nødafbryderen (10), når maskinen serviceres.

FORSIGTIG!

Afbryd nøglekontakten (stillingen O), og tag nøglen ud, før du skifter børster eller åbner adgangspanelerne.

- 1 **Se figur 2.** Tag fat i højre side af sliberondelholderen (1) og løft den op, indtil den griber fat på det viste sted (16).
- 2 Placer hånden neden under støvkontrollfiltret (2) og fjern sprængringen (4) fra den fleksible montagesamling på rondelholderen. **BEMÆRK!** Tag godt fast og drej i urets retning (til højre), da ringen benytter et venstreskåret gevind.
- 3 Vælg en 27 inch (68 cm) skive. Poleringsrondel (AA). Kontakt Deres lokale Nilfisk distributør for et komplet udvalg af rondeller og tilbehør.
- 4 Indsæt sprængringen (4) i midten af rondellen (AA). Genmonter derefter ved at dreje sprængringen mod urets retning (til venstre). **BEMÆRK! VIGTIGT!!!** Drej sprængringen i, indtil du hører en kliklyd, dette sikrer en ordentlig tætning af rondellen ved at presse rondelmaterialet ordentligt sammen og tække sprængringen op, så det ikke rammer gulvet.

FIGUR 2



MONTERING AF STØVOPSAMLINGSPOSEN

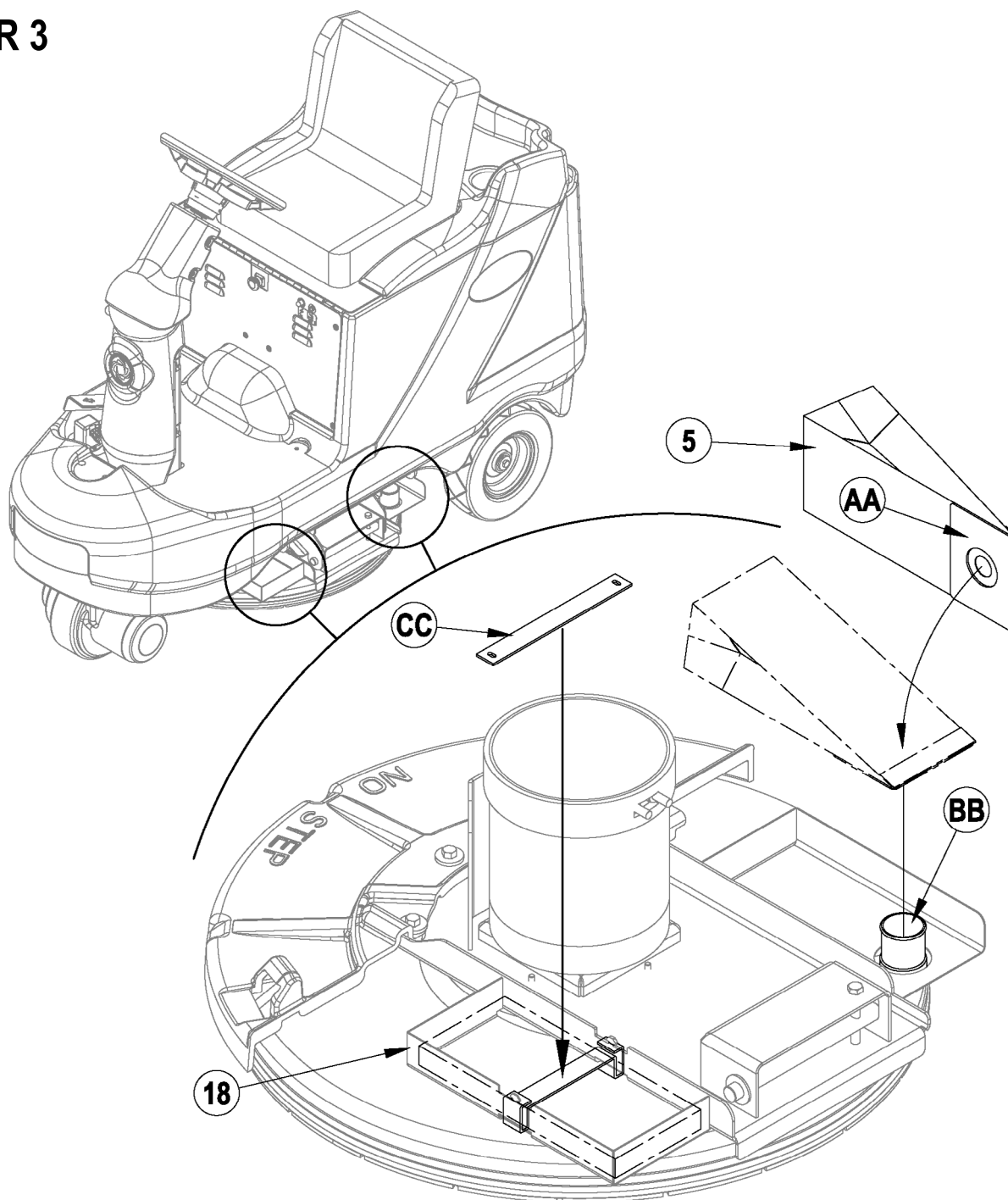
UHR 70-1700 bruger støvopsamlingsposen **PN 56391185** (solgt i pakker á 6 stk.).

Se figur 3. Udfold støvopsamlingsposen (5) og mens den holdes ind til papindlægget (AA), sættes den ind over opsamlingsrøret (BB), som findes på toppen sliberondelholderen (1) på venstre side af maskinen.

BEMÆRK! Arbejd aldrig med UHR 70-1700 uden at have monteret en støvopsamlingspose (5) eller det **ikke obligatoriske** aktive støvkontrolkit (21) PN56422083. Ved unladelse af dette vil støvet fra poleringen blive spredt i luften. Det aktive støvkontrolkit (21) kører når som helst hovednøgleskontakten (A) er ON, sliberondelholderen (1) er nede og pedalen til fremadkørsel / bakning (8) ikke er i frigear.

Ekstra støvopsamlingsposer kan opbevares i kassen til ekstra støvposer (18) som vist. Monter gummiremmen (CC) som vist for at sikre poserne.

FIGUR 3



FØR HVER ANVENDELSE:

- 1 Sørg for at lære betjeningsgrebene og deres funktion at kende.
- 2 Anbring nøglekontakten i stillingen ON (TIL) (A), og tjek batteriets tilstand på batteriindikatoren (B). Hvis det røde lys aktiveres, genoplades batterikassen, før maskinen bruges.
- 3 Tjek, at der er monteret en ny eller ren rondel.
- 4 Tjek, at der er monteret en støvopsamlingspose (5).

PLANLÆG DERES GULVPOLERING:

- 1 Fej eller vask først gulvarealet rent for snavs for at undgå ridser og en dårlig ydeevne ved poleringen.
- 2 Sørg for lange baner med så få stop og starter som muligt.
- 3 Undgå at køre ind i stolper eller at skrabe siden af maskinen.

SÅDAN BRUGES MASKINEN

BEMÆRK! Fremhævede tal eller bogstaver i parentes angiver en genstand, der er vist på siderne A-4 – A-5.

Følg instruktionerne i *GØR MASKINEN KLAR TIL BRUG* og manualens afsnit *FØR HVER BRUG*.

- 1 Juster styrehjulet (11) til en behagelig arbejdsposition, mens De sidder på maskinen, idet styrehjulsregulatoren (9) benyttes.
- 2 Anbring nøglekontakten (A) i stillingen ON (TIL) (I). Dette vil vise batteritilstandens indikatorlys (B) og timetæller / fejldisplay (C).
- 3 For at køre maskinen til arbejdsområdet skal der trykkes jævnt foran på pedalen til fremadkørsel/bakning (8) for at køre fremad eller bag på pedalen for at bakke. **BEMÆRK!** Det forreste kørehjul har en indbygget elektromagnetisk bremse, som tilkobles hver gang, pedalen til fremadkørsel / bakning (8) står i neutral position, eller når hovednøglekontakten (A) er slukket (OFF). Se manualens afsnit om den *ELEKTROMAGNETISKE BREMSE* for forbikoblings-instruktioner.
- 4 En gang på arbejdsområdet kan rondeltrykket justeres ved at slukke på hovednøglekontakten (A) (OFF). Hold sliberondelliften nede / nederste kontakt (E), mens der tændes for hovednøglekontakten (A). Ordet "Adjust" ("juster") vil blive vist på displayet (C), og sliberondelliften / den nederste kontakt kan slippes. Når den er sluppet, vil displayet læse enten "1", "2" eller "3". Det er indstillingerne for rondeltrykket, hvor "3" er den højeste indstilling for rondeltryk. For at ændre trykket, skal der trykkes på sliberondelliften / den nederste kontakt (E) for at skifte mellem 1, 2 og 3. Når du først har valgt den indstilling, du ønsker at polere med, slukkes hovednøglekontakten (A) (OFF) for at gemme indstillingen i hukommelsen. Denne indstilling vil forblive i kontrolpanelets hukommelse, indtil det bliver ændret igen ved at benytte den ovennævnte fremgangsmåde.
- 5 Når du når frem til arbejdsområdet, skal du træde på maskinens pedal til fremadkørsel/bakning (8) for at køre frem eller tilbage med maskinen. Maskinen skal altid være i bevægelse, før sliberondelholderen sænkes.
- 6 Når maskinen er i bevægelse, sænkes sliberondelholderen (1) ved at trykke på sliberondelliften / den nederste kontakt (E). Sliberondellens indikatorlys (D) på kontrolpanelet lyser gult, idet rondellen sænkes, og skifter til grønt for at bekræfte, at rondellen er i sænket position, hvorefter rondellen begynder at rotere. For at hæve sliberondelholderen (1) trykkes der på sliberondelliften / den nederste kontakt (E). Sliberondellens indikator (D) lyser rødt, idet rondellen hæves, og går ud (OFF) for at bekræfte hævet position. **BEMÆRK!** Hvis du fjerner foden fra pedalen, vender pedalen automatisk tilbage til neutral position, og rondelmotoren stopper efter ca. 1 sekund (indikatoren for rondelskiven (D) lyser gult). Hæv sliberondelholderen, før maskinen stoppes. Hvis maskinen stoppes med en sænket, roterende sliberondel, kan gulvet blive beskadiget.
- 7 Påbegynd polering ved at køre i lange lige stræk, overlap ved hvert skifte 2-3 inches (5-7 cm). Juster maskinens hastighed i forhold til gulvets tilstand (hvis gulvet er kraftigt ridset, sættes hastigheden ned for at sikre en ordentlig polering). Det aktive støvkontrolkit (21), hvis det er monteret, kører når som helst hovednøglekontakten (A) er ON, sliberondelholderen (1) er nede og pedalen til fremadkørsel / bakning (8) ikke er i neutral position.

**FORSIGTIG!**

Gulvet kan blive beskadiget, hvis maskinens kørsel standses med sænket sliberondel.

- 8 Under poleringen kan det blive nødvendigt at standse maskinen, hæve sliberondellen og se efter, om rondellen er belastet af gulvfinish og snavs. I så fald vendes den rene side udad, eller der monteres en ren rondel.

VIGTIG BEMÆRKNING: Skulle der opstå et nødstilfælde, hvor en hurtig lukning af enheden er påkrævet, trykkes der på nødafbryderen (10).

EFTER BRUG

- 1 Hæv sliberondelholderen (1), og køv derefter maskinen hen til et serviceområde.
- 2 Afbryd nøglekontakten (J) (stillingen O), og tag nøglen ud.
- 3 Afmonter polerrondellen, skyl med varmt vand, og hæng den til tørre. **BEMÆRK!** Lad rondellen tørre helt, før den bruges igen.
- 4 Tjek støvopsamlingsposen (5). Hvis den er mere end halv fyldt eller beskadiget, skiftes den ud med en ny pose.
- 5 Tjek vedligeholdelseskemaet og udfør den nødvendige vedligeholdelse, før maskinen stilles til opbevaring.
- 6 Tør maskinen med en fugtig klud, opbevar den derefter på et rent, tørt sted.

VEDLIGEHOLDELSPLAN

VEDLIGEHOLDELSE	Dagligt	Ugentligt	Månedligt	Årligt
Oplad batterierne	X			
Tjek / rengør / udskift polerrondellen	X			
Tjek / udskift støvopsamlingsposen	X			
Kontroller batteriets væskestand		X		
Tjek / udskift rondelkappeophæng		X		
Styrekædespænding			X	
Smøring			X	
Tjek slitage på kulbørste på skive / tandhjulstræk / aktiveringsmotorer				X

BEMÆRK! Se servicemanualen for flere detaljer om alle genstande til vedligeholdelse i denne manual.

SMØRING AF MASKINE

Områder, der påkræver periodisk smøring med olie, er:

Qty 1 - Styrehjulsaksel Universal Joint (smørehul eller -kanal)

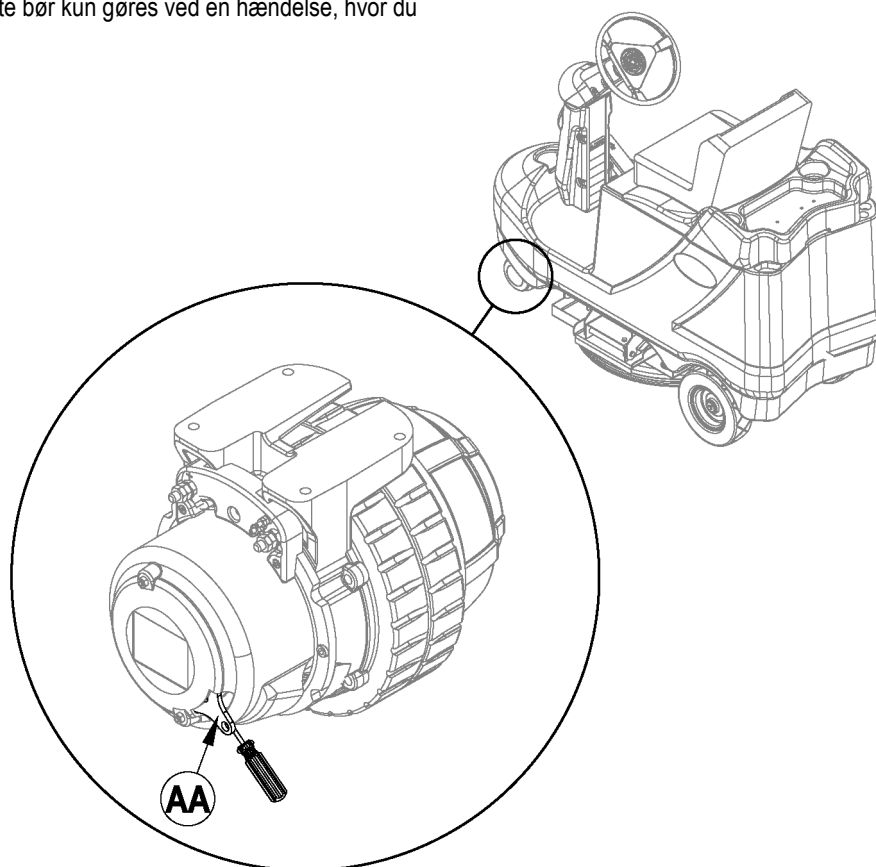
SPÆNDING AF STYREKÆDE

Kontroller en gang om måneden og foretag justeringer, hvis nødvendigt (se servicemanualen for detaljerede instruktioner).

ELEKTROMAGNETISK BREMSE

Se figur 4. Drivmekanismen / styrehjulsmontagen (14) har en indbygget magnetisk bremse, som altid er tilkoblet, når hovednøglekontakten (A) er OFF, eller hvis pedalen til fremadkørsel / bakning (8) er i neutral position. Om nødvendigt kan bremsen manuelt forbikobles ved at indsætte en medium til stor skruetrækker bag ved akslet (AA). Dette bør kun gøres ved en hændelse, hvor du har brug for at skubbe eller trække enheden.

FIGUR 4



OPLADNING AF BATTERIERNE

Oplad batterierne hver gang, maskinen bruges i 1 time eller mere, eller når batteristandens indikator (B) lyser rødt.

Sådan oplades batterierne ...

- 1 **VIGTIGT!** Åben låget til batterirummet (13) for at skabe korrekt udluftning.
- 2 Slå batterikonnectormonteringen (7) fra og stik batteriopladeren ind i det stik, der er forbundet med batterierne.
- 4 Følg anvisningerne på batteriopladeren.
- 5 Tjek væskestanden i alle battericeller efter opladning af batterierne. Påfyld om nødvendigt destilleret vand for at bringe væskestanden op til påfyldningsrørens nederste del.



ADVARSEL!

Undlad at fylde batterierne før opladning.

Oplad batterierne i et område med god udluftning.

Undlad at ryge under servicearbejde på batterierne.

Når der udføres servicearbejde på batterierne ...

- * Tag alle smykker af.
- * Undlad at ryge.
- * Bær sikkerhedsbriller, gummihandsker og gummiforklæde.
- * Sørg for, at arbejdsområdet har god udluftning.
- * Undgå, at værktøjet kommer i berøring med mere end én batteripol ad gangen.
- * Afbryd ALTID minuskablet (stel) først, når du udskifter batterier, så der ikke opstår gnister.
- * Tilslut ALTID minuskablet til sidst, når du monterer batterier.



FORSIGTIG!

For at undgå beskadigelse af gulvfladerne skal vand og syre tørres af batteriernes overside efter opladning.

KONTROL AF VÆSKESTANDEN I BATTERIERNE

Kontrollér væskestanden i batterierne mindst én gang om ugen.

Når batterierne er opladet, skal du tage udluftningshætterne af og kontrollere væskestanden i hver enkelt battericelle. Hæld destilleret eller demineraliseret vand i en dispenser til batteriopfyldning (fås i de fleste biludstyrsforretninger), og fyld hver enkelt celle op til niveauindikatoren (eller 10 mm over skillevæggens top). Batterierne må IKKE overfyldes!



FORSIGTIG!

Der kan komme syre på gulvet, hvis batterierne overfyldes.

Spænd udluftningshætterne. Vask batteriernes overside med en opløsning af natron og vand (2 spiseskefulde natron til 1 liter vand).

SERVICEBEMÆRKNING: Der er en bundprop i bunden af batterifaget.

GENEREL FEJLSØGNING

Statusvisning i arbejdsdisplay-panel:

Timemåler / fejldisplay Hvis der vises en fejl i timetælleren / fejldisplayet (**C**), er der opstået en systemfejl, fejldisplayet vil læse "Err" fulgt af to digitalkoder. Se servicemanualen for fejlkodebeskrivelser og afhjælpning af fejl.

Hvirvelmærker

- Gulvet er ikke rent.
- Området er ikke ordentligt fejlet – der sidder snavs på en rondel eller i en børste.
- Ukorrekt rondel til jobbet.
- Maskinen bevæges for hurtigt.

CIRKLER PÅ GULVET

- Maskinen står stille, mens rondellen kører.

GULVFINISH FJERNES

- Forkert rondel... for grov.
- Maskinen bevæges for langsomt.

MASKINEN SLINGRER UNDER BRUG

- Defekt rondel...den ene side er tættere end den anden.
- Rondellen er ikke placeret korrekt i rondelholderens børster.
- Rondelholderen er ikke i balance - udskift den.

MASKINEN KØRER IKKE

- Tjek nødafbryderen (**10**)
- Tjek førersædets sikkerhedskontakt (**12**)
- Tjek for fejlkoder i både hovedstyreenhederne og i hastighedsregulatorerne (**se servicemanual**)
- Fejl fodpedal Forårsaget af, at brugeren aktiverer pedalen til fremadkørsel / bakning (**8**) før han tænder på hovednøglekontakten (**A**)
Afhjælpning: Slå nøglekontakten fra, vent til displayet er gået ud, slå derefter nøglekontakten til igen.

TEKNISKE SPECIFIKATIONER (som monteret og afprøvet på maskinen)

Model		UHR 70-1700
Model-nr.		56422001
Spænding, batterier	V	36 V
Batterikapacitet	Ah	415
Beskyttelsesgrad		IPX3
Støjniveau (IEC 60335-2-72: 2002 Amend. 1:2005, ISO 11201)	dB(A)/20µPa	69
Maksimal hjulgulvbelastning (Bagest til højre)	N/mm ² / psi	.50 / 72
Maksimal hjulgulvbelastning (Bagest til venstre)	N/mm ² / psi	.72 / 105
Maksimal hjulgulvbelastning (forrest midtfor)	N/mm ² / psi	.88 / 128
Bruttovægt	lbs. / kg	1,379 / 625
Vibrationer i håndgreb (ISO 5349-1)	m/s ²	1.27 m/s ²
Vibrationer i sæde (EN 1032)	m/s ²	0.19 m/s ²
Tilladt hældning		
Transport		12.3% (7°)
Rengøring		12.3% (7°)

INNHold

	Side
Innledning	B-2
Reservedeler og service	B-2
Merkeplate	B-2
Pakke ut maskinen	B-2
Viktige sikkerhetsanvisninger	B-3
Bli kjent med maskinen	B-4 – B-5
Klargjøre maskinen for bruk	
Batterier	B-6
Installasjon av poleringspute	B-7
Installasjon av støvpose	B-8
Betjening av maskinen	
Før hver gangs bruk	B-9
Planlegg polering av gulv	B-9
Betjening av maskinen	B-9
Vedlikehold	
Etter bruk	B-10
Vedlikeholdsplan	B-10
Smøring av maskinen	B-10
Spenning i styrekjeden	B-10
Elektromagnetisk brems	B-10
Lade opp batteriene	B-11
Generell feilsøking	
Feildisplay	B-12
Rotasjonsmerker	B-12
Sirkler på gulvet	B-12
Fjerning av gulvfinish	B-12
Maskinen krenger under drift	B-12
Maskinen vil ikke kjøre	B-12
Tekniske spesifikasjoner	B-13

INNLEDNING

Denne håndboken hjelper deg å få maksimalt utbytte av **Nilfisk UHR 70-1700**-maskinen. Les den grundig før du tar i bruk maskinen.

Merk: Tall i fet skrift og parentes henviser til punkter vist på side B-4 - B-5.

Dette produktet er bare ment for kommersiell bruk.

RESERVEDELER OG SERVICE

Hvis det er nødvendig med reparasjoner, bør disse utføres av Nilfisk servicepersonale som bruker Nilfisk originale reservedeler og tilbehør.

Ta kontakt med Nilfisk-forhandleren som er oppgitt nedenfor ved behov for reservedeler eller service. Vennligst oppgi modell- og serienummer ved henvendelse.

MERKEPLATE

Modell- og serienummeret til maskinen finner du på merkeplaten, som sitter på maskinen. Du trenger denne informasjonen for å bestille reservedeler til maskinen. Bruk feltene nedenfor til å notere maskinens modell- og serienummer for senere bruk.

MODELL _____

SERIENUMMER _____

PAKKE UT MASKINEN

Når maskinen leveres, bør transportinnpakningen og maskinen straks kontrolleres i tilfelle skader. I tilfelle synlige skader, må transportinnpakningen (hvis aktuelt) tas vare på slik at den kan kontrolleres. Ta straks kontakt med Nilfisk Kundeservice hvis du vil kreve erstatning for transportskade. Se instruksjonsarket om utpakking, som er inkludert med maskinen, for å fjerne maskinen fra pallen.

VIKTIGE SIKKERHETSREGLER

Dette produktet er bare ment for kommersiell bruk, for eksempel i hoteller, skoler, sykehus, fabrikker, butikker, kontorer og andre lokaler som ikke er vanlige husholdninger og bomiljøer.



Les alle instruksjoner grundig før du tar maskinen i bruk.

ADVARSEL!

For å redusere fare for brann, elektrisk støt eller skade:

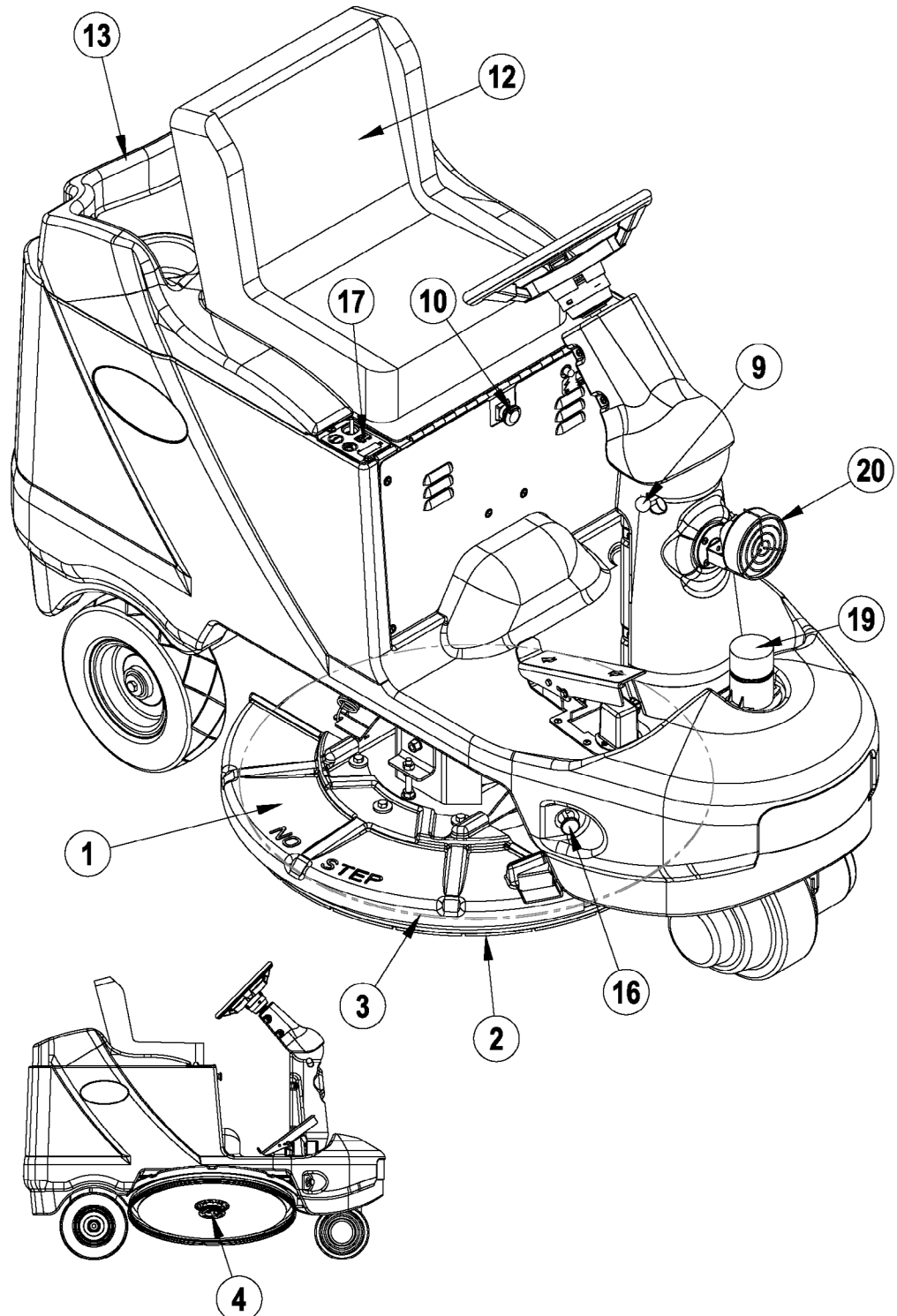
- Bruk maskinen bare som beskrevet i denne håndboken. Bruk kun tilbehør som er anbefalt av produsenten.
- Denne maskinen skal kun betjenes av personer med nødvendig opplæring og tillatelse.
- Denne maskinen er bare ment for tørr oppsamling og skal ikke brukes eller lagres utendørs under våte forhold.
- Maskinen må ikke brukes som et leketøy. Utvis særlig aktsomhet hvis maskinen brukes av eller i nærheten av barn.
- Sørg for at gnister, åpen ild og rykende materialer ikke kommer i kontakt med batteriene. Eksplosive gasser utskilles under normal drift.
- Ved opplading av batteriene, dannes høyeksplosiv hydrogengass. Lad bare opp batteriene på steder med god ventilasjon, og unna åpen flamme. Ikke røyk under lading av batteriene.
- Fjern alle løse smykker når du arbeider i nærheten av elektriske komponenter.
- Slå av nøkkelbryteren (O) og kople fra batteriene før du utfører vedlikehold eller annet arbeid på elektriske komponenter.
- Arbeid aldri under en maskin uten at den er trygt støttet opp av sikkerhetsblokker eller stillaser.
- Bruk ikke brennbare rengjøringsmidler, og bruk ikke maskinen i nærheten av slike midler. Maskinen må ikke brukes i områder hvor det finnes antennebare væsker.
- Ikke vask denne maskinen med høytrykksspyler.
- Denne maskinen er ikke godkjent for bruk på offentlig vei eller gangstier.
- Ikke før gjenstander inn i åpninger. Må ikke brukes hvis åpninger er blokkert; hold åpninger fri for støv, lo, hår og annet som kan redusere luftstrømmen.
- * Ikke bruk på overflater som har større stigning enn det som er markert på maskinen.
- Når maskinen brukes, skal operatøren passe på at tredjepart, og spesielt barn, ikke utsettes for fare.
- Før services utføres skal all informasjon som gjelder funksjonen være grundig lest og forstått.
- Ikke etterlat maskinen uten tilsyn uten at du først har slått nøkkelbryteren av (O) og fjernet nøkkelen. Parkeringsbremsen blir automatisk aktivert
- * Slå av nøkkelbryteren (O) og ta ut nøkkelen før skifte av børster, og før du åpner noen adkomstpaneler.
- Vær forsiktig slik at ikke hår, smykker eller løse klær setter seg fast i bevegelige deler.
- Ikke bruk maskinen uten at støvpose og/eller filtre er på plass.
- Stå ikke på platehuset.
- Denne maskinen er ikke egnet for oppsamling av helsefarlig støv.
- Batteriene må fjernes fra maskinen før maskinen avhendes. Avhending av batterier skal utføres i henhold til gjeldende lokale miljøforskrifter.
- * Alle dører og deksler skal plasseres som vist i bruksanvisningen før du tar i bruk maskinen.
- * Se i batteriladerens OEM produktveiledning for andre batteriadvarsler ved lading.

TA GODT VARE PÅ DISSE INSTRUKSENE

BLI KJENT MED MASKINEN

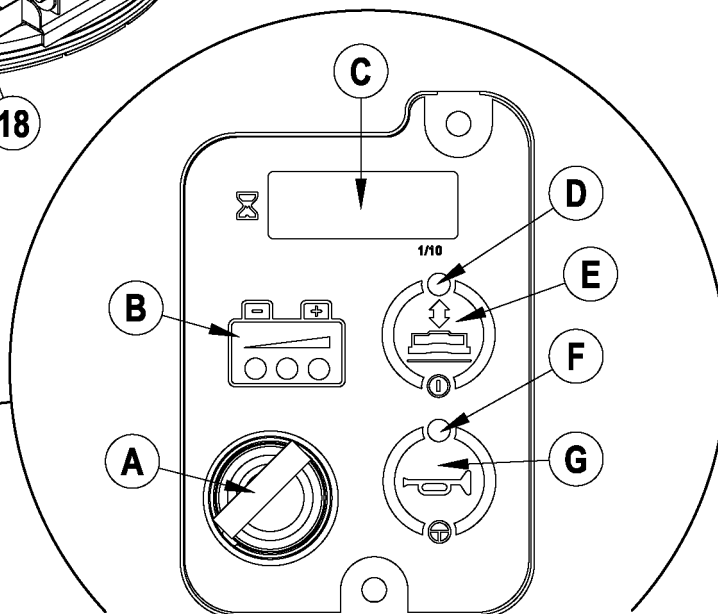
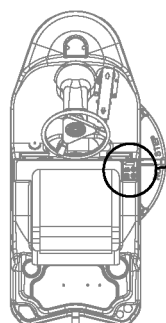
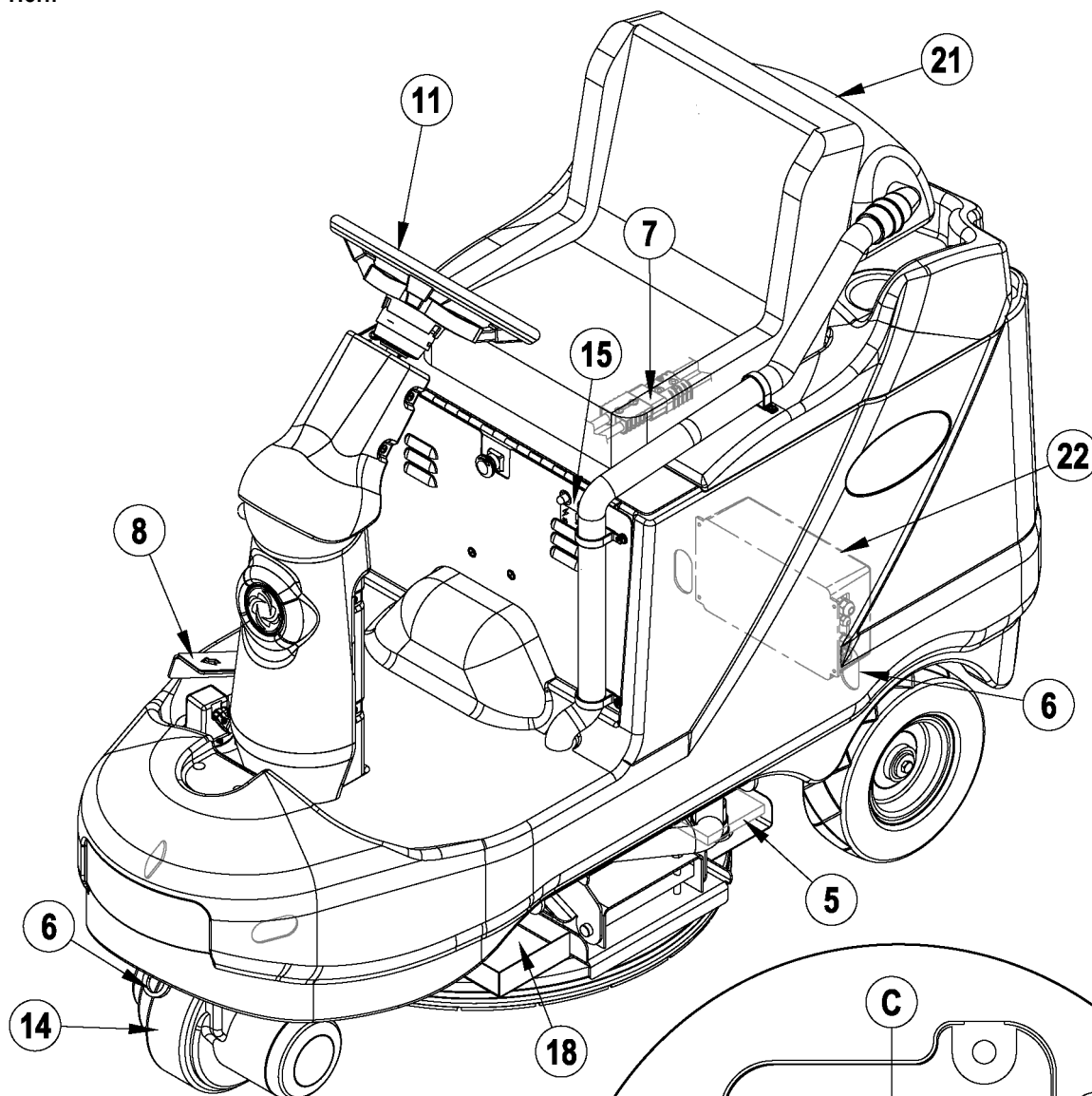
Når du leser denne håndboken, vil du fra tid til annen komme over et tall eller tegn i parentes med fet skrift – for eksempel: **(2)**. Disse tallene henviser til et element som vises på denne siden hvis ikke annet er nevnt. Slå opp igjen på disse sidene når som helst du har behov for å finne den nøyaktige plasseringen til en komponent eller en kontroll som er nevnt i teksten. **MERK:** Se i vedlikeholdshåndboken for en detaljert beskrivelse av hvert enkelt av enhetene illustrert på de neste 2 sidene.

- 1 Skivemotorplate
- 2 Støvdeksel
- 3 Poleringspute
- 4 Plateholder
- 5 Støvpose
- 6 Maskinfester
- 7 Batteriladekontakt
- 8 Kjørepedal forover/bakover
- 9 Rattjusterer
- 10 Nødstrømsutkobling
- 11 Ratt
- 12 Førersetet med sikkerhetsbryter
- 13 Deksel til batterirommet
- 14 Fremdrifts- og styrehjul
- 15 Kretsbrytere
 - 40 Amp (kjørehjul)
 - 5 Amp (kontrollkrets)
- 16 Låsespenne for plate
- 17 Kontrollpanel
- 18 Lager for ekstra støvposer
- 19 Varsellampe (tilleggsutstyr)
- 20 Hovedlys (tilleggsutstyr)
- 21 Aktiv støvkontroll (tilleggsutstyr)
- 22 Påmontert lader (tilleggsutstyr)
- 23 Laderplugg



BLI KJENT MED MASKINEN

- A Hovednøkkelbryter
- B Indikator for batteritilstand
- C Timeteller / Feildisplay
- D Indikatorlys for skivemotor
- E Bryter for heving/senking av platen
- F Horn indikatorlampe
- G Horn



BATTERIER

Hvis maskinen din er levert med batteriene montert, må du gjøre følgende:

- Kontrollere at batteriene er tilkoblet maskinen (7).
- Sette nøkkelbryteren til "ON" (A) og kontrollere batteriindikatoren (B). Hvis det grønne lyset er PÅ, er batteriene klare til bruk. Hvis det grønne lyset er AV, må batteriene lades før bruk. Se kapitlet "Lade batteriene".

Hvis maskinen din er levert uten monterte batterier, må du gjøre følgende:

- Ta kontakt med din autoriserte Nilfisk forhandler for anbefalte batterier.
- Installer batteriene ved å følge instruksjonene nedenfor.
- **IKKE installer tre 12-volts batterier på maskinen. Dette påvirker maskinens stabilitet.**

ADVARSEL!

Vær ytterst forsiktig under arbeid med batterier. Svovelsyren i batterivæsken kan gjøre stor skade hvis den kommer i kontakt med hud eller øyne. Eksplosiv hydrogengass utskilles fra innsiden av batteriene gjennom åpninger i batteridekslene. Denne gassen kan antennes av gnister, lysbuer eller flammer. Ikke installer bly-syre-batterier i en forseglet beholder eller kapsling. Hydrogengass fra overlading av batteriet må få slippe ut.

Under vedlikehold av batterier...

- * Fjern alle smykker
- * Ikke røyk
- * Bruk vernebriller, gummihansker og et gummiforkle
- * Arbeid på et sted med god ventilasjon
- * Ikke la verktøy berøre mer enn én batteripol av gangen
- * Koble ALLTID den negative (jord) kabelen fra først når du bytter batteri for å unngå gnister.
- * Fest ALLTID den negative kabelen sist når du installerer batterier.

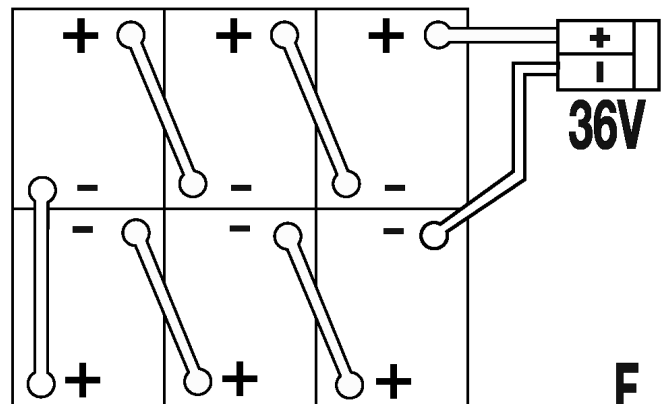
FORSIKTIG!

Elektriske komponenter i denne maskinen kan påføres stor skade hvis ikke batteriene installeres og tilkoples korrekt. Nilfisk, en godkjent elektriker eller batteriets produsent må installere batteriene.

- 1 Ta batteriene ut av forsendelsespakningen, og kontrollér dem nøye for eventuelle sprekker eller andre skader. Hvis synlige skader foreligger, kontakter du transportøren som leverte dem eller batterileverandøren for å kreve erstatning for transportskade.
- 2 Vri hovednøkkelbryteren (A) til OFF og ta ut nøkkelen.
- 3 Åpne og feste dekselet over batterirommet (13). Fjern batterikablene fra innsiden av batterirommet.
- 4 Maskinen leveres fra fabrikken med nok batterikabler til å installere seks 6 volts batterier. Løft forsiktig batteriene inn i batterirommet, og plasser batteriene nøyaktig som på **FIGUR 1**. Fest batteriene så langt bak i maskinen som mulig.
- 5 Installer batterikablene som vist. Plasser kablene slik at batteridekslene enkelt kan fjernes for vedlikehold av batteriene.
- 6 Trekk mutrene forsiktig til på hver av batteripolene inntil polen ikke kan dreies mer. Ikke trekk polene for hardt til, da de ellers vil bli vanskelig å fjerne ved senere vedlikehold.
- 7 Påfør batteripolene en beskyttende spray (finnes på bensinstasjoner og bilutstyrsforretninger).
- 8 Sett en av de sorte batteriskoene over hver av polene og fest på batterikoblingens kontakt (7).

FIGUR 1

CAUTION: Before changing batteries consult TSBUS2008-984 or visit <http://www.nilfisk-advance.com>



415A/H - 20HR - RATE

F
↑
56380513

INSTALLASJON AV POLERINGSPUTE

ADVARSEL!

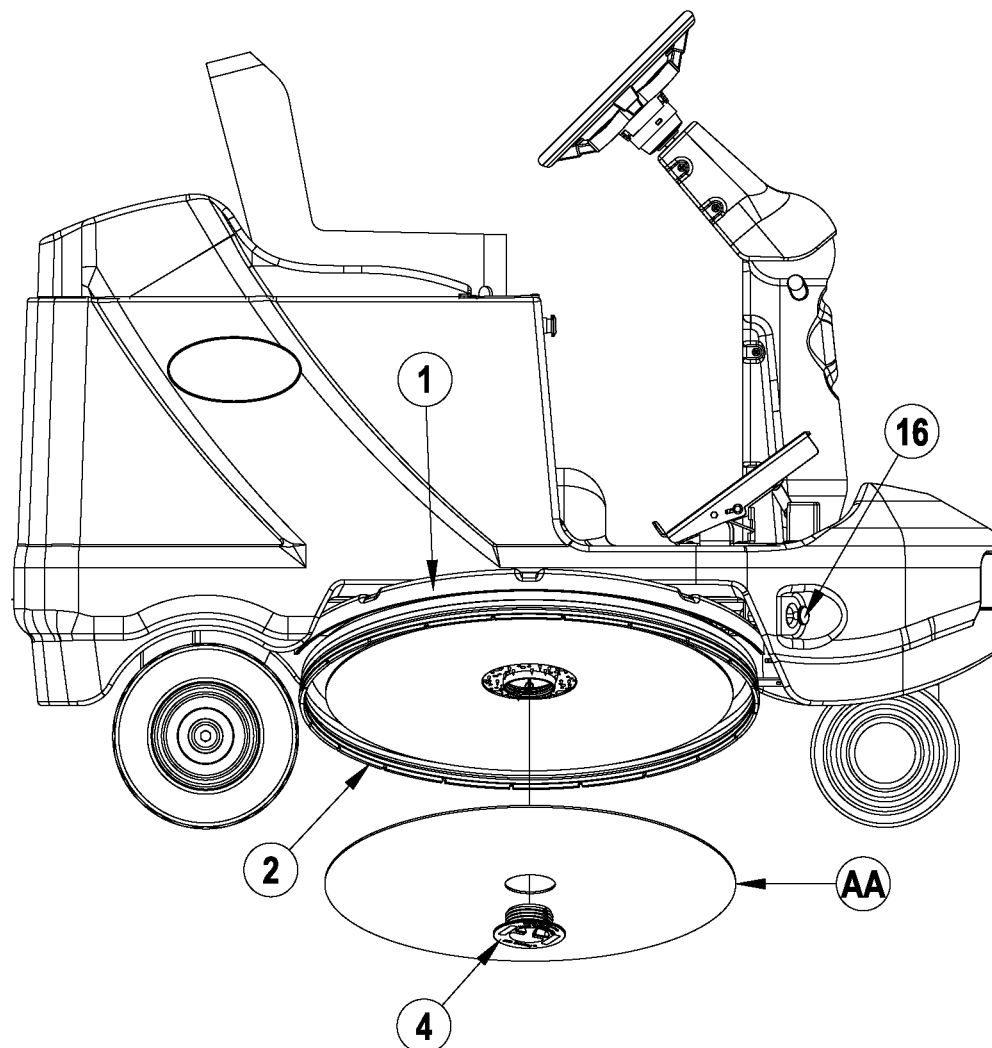
Koble fra maskinens batteripakkekontakt (7) ved å dra i nødstrømsutkoblingens (10) håndtak, når du utfører vedlikehold på maskinen.

FORSIKTIG!

Slå av nøkkelbryteren (O) og ta ut nøkkelen før skifte av børster, og før du åpner noen adkomstpaneler.

- 1 **Se Figur 2.** Ta tak i høyre side av skivemotorplaten (1) og løft opp til den lukkes (16) på plass som vist.
- 2 Hold hånden under støvdeksel (2) og fjern plateholderen (4) fra den fleksible puteholderenheten. **MERK:** Ta godt tak i holderen og vri med klokken (til høyre) ettersom holderen bruker venstregjenger.
- 3 Velg en 68 cm (27 tommer) dia. poleringspute (AA). Hos din lokale Nilfisk-forhandler finner du et komplett utvalg av puter og tilbehør.
- 4 Sett plastikkputeholderen (4) inn i midten av puten (AA). Reinstaller deretter ved å vri holderen mot klokken (mot venstre). **MERK:** Viktig !!! Vri holderen helt til du hører en klikkende skrallelyd. Dette sikrer passende tiltrekking av puten, ved å tilstrekkelig komprimere putematerialet og trekke opp holderen slik at den ikke streifer gulvet.

FIGUR 2



INSTALLASJON AV STØVPOSE

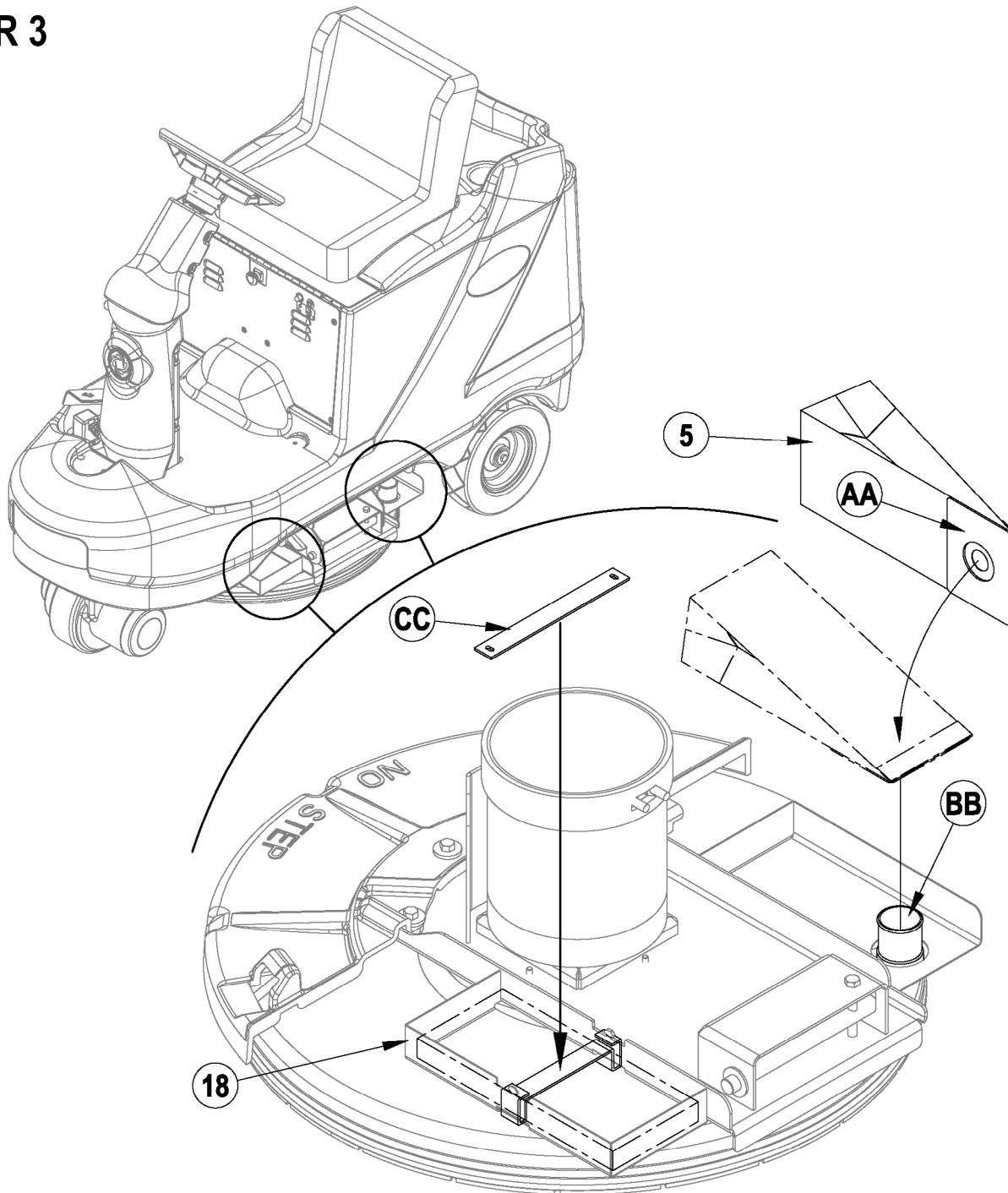
UHR 70-1700 bruker støvpose **PN 56391185** (solgt i pakker à 6).

Se Figur 3. Brett ut støvposen (**5**) og sett den inn over oppsamlingstuben (**BB**) funnet på toppen av skivemotorplaten (**1**) på venstre side av maskinen, mens du holder fast kortbordfestet (**AA**).

MERK: Betjen aldri UHR 70-1700 uten støvpose (**5**) eller **tilleggsutstyret** sett for aktiv støvk kontroll (**21**) **PN56422083** installert. Hvis disse advarslene ikke følges kan poleringsstøvet blir luftbårne. Sett for aktiv støvk kontroll (**21**) er i gang så lenge hovednøkkelbryteren (**A**) er PÅ, skivemotorplaten (**1**) er nede og kjørepedalen (**8**) er ute av nøytral posisjon.

Ekstra støvposer kan lagres i lager for ekstra støvposer (**18**) som vist. Monter Gummibånd (**CC**) som vist for å sikre posene.

FIGUR 3



FØR HVER GANGS BRUK:

- 1 Forsikre deg om at du har forstått betjeningskontrollene, og hvordan de virker.
- 2 Sette nøkkelbryteren til "ON" (A) og kontrollere indikatoren for batteritilstand (B). Hvis det røde lyset kommer på, må du lade batteripakken før bruk av maskinen
- 3 Kontroller at en ny eller ren pute er installert.
- 4 Kontroller at en støvpose (5) er installert.

PLANLEGG POLERING AV GULVENE:

- 1 Forhåndsfei eller skur området for avfall for å forhindre riper og dårlig poleringsytelse.
- 2 Forsøk å foreta lange sveip med et minimum av stopping og starting.
- 3 Unngå å kjøre inn i andre gjenstander, og å skrape opp siden på maskinen.

BRUK AV MASKINEN

MERK: Tall i **fet skrift** og parentes henviser til punkter vist på side B-4 - B-5.

Følg instruksjonene i seksjonene KLARGJØRE MASKINEN FOR BRUK og FØR HVER GANGS BRUK i manualen.

- 1 Mens du sitter i førersøtet på maskinen justerer du rattet (11) til en komfortabel stilling med bruk av rattjustereren (9).
- 2 Drei hovednøkkelbryteren (A) til stilling ON (I). Dette vil vise indikatorlampene for batteritilstand (B) og timeteller / feildisplay (C).
- 3 Når du skal transportere maskinen til arbeidsstedet, legger du jevnt trykk på kjørepedal (8). Trå på forkant av pedalen for å kjøre forover, eller bakkant av pedalen for å rygge. **MERK:** Frontkjørehjulet har en innebygd elektromagnetisk brems som aktiveres når kjørepedal (8) er i en nøytral posisjon eller når hovednøkkelbryteren er i posisjon OFF. Se seksjonen om ELEKTROMAGNETISK BREMS for manuelle overstyringsinstruksjoner.
- 4 På arbeidsstedet kan du justere putetrykket ved å skru hovednøkkelbryteren (A) av. Hold bryter for heving/senking av platen (E) nede mens du skrur på hovednøkkelbryteren (A). Ordet "Adjust" vil vises på displayet (C) og bryteren for heving/senking av platen kan frigjøres. Så snart den er frigjort, vil displayet vise enten "1", "2", eller "3". Dette er innstillingene for putetrykket med "3" som den høyeste innstillingen for putetrykk. For å endre putetrykk, trykk på bryteren for heving/senking av platen (E) for inkrementering mellom 1, 2 og 3. Når du har valgt innstillingen du ønsker å polere med skrur du hovednøkkelbryteren (A) av for å lagre innstillingen i minnet. Innstillingen vil være i kontrollpanelets minne helt den endres igjen med prosedyren over.
- 5 Når du er i arbeidsområdet, trykker du ned maskinens kjørepedal (8) for å kjøre maskinen enten forover eller bakover. Maskinen skal alltid være i bevegelse før du senker skivemotorplaten (1).
- 6 Når maskinen er i bevegelse, kan du senke skivemotorplaten (1) ved trykke på bryteren for heving/senking av platen (E). Indikatorlampen for senket plate (D) på kontrollpanelet vil lyse gult når platen senkes, og skifte til grønt når den er i senket stilling og skiven begynner å rotere. Trykk på bryter for heving/senking av platen (E) for å heve skivemotorplaten (1). Indikatorlampen for hevet plate (D) vil lyse rødt når platen heves, og skrur seg AV for å bekrefte hevet posisjon. **MERK:** Når føreren tar foten av pedalen, vil den automatisk gå tilbake til nøytral stilling, og skivemotoren skrur seg av etter 1 sek. (indikatorlampen for senket plate (D) lyser gult). Hev skivemotorplaten før du stanser maskinen. Gulvet kan bli skadet dersom maskinen stanser når platen er senket og skiven roterer.
- 7 Start poleringen ved å ta lange, rette traseer, og overlapp hver trase med 5-7 cm (2-3 tommer). Juster maskinens hastighet etter tilstanden til gulvet (hvis gulvet er veldig slitt må du kjøre saktere for å sikre ordentlig polering). Hvis settet for aktiv støvkontroll (21) er installert, vil dette være i gang så lenge Hovednøkkelbryteren (A) er i posisjon ON, skivemotorplaten (1) er nede og kjørepedal (8) er ute av nøytral posisjon.



FORSIKTIG!

Gulvet kan bli skadet dersom maskinen stanser når platen er senket og skiven roterer.

- 8 Det kan bli nødvendig å stoppe maskinen mens du polerer. Da må du heve puten og kontrollere om puten er full av gulv-finish og møkk. Er den det, må du snu puten og avdekke den rene siden, eller installere en ren pute.

VIKTIG MERKNAD: I tilfelle du må raskt må foreta en nødstopp av enheten må du trykke nødstrømtkoblingen (10).

ETTER BRUK

- 1 Hev skivemotorplaten (1), og kjør maskinen til serviceområdet.
- 2 Vri hovednøkkelbryteren (A) til OFF (O) og ta ut nøkkelen.
- 3 Ta av poleringsputen, skyll den i varmt vann, og heng den opp til tork. **MERK:** La puten tørke fullstendig før du bruker den igjen.
- 4 Kontroller støvposen (5). Hvis denne er over halvfull eller er skadet må denne fjernes og erstattes av en ny pose.
- 5 Sjekk vedlikeholdsplanen, og utfør eventuelt vedlikehold som måtte være nødvendig.
- 6 Tørk av maskinen med en fuktig klut, og oppbevar maskinen på et rent, tørt sted.

VEDLIKEHOLDSPLAN

VEDLIKEHOLDSPUNKT	Daglig	Ukentlig	Månedlig	Årlig
Lade opp batteriene	X			
Kontroll/rengjøring/bytte av poleringspute	X			
Kontroll/bytte av støvpose	X			
Kontroller væsknivået i hvert enkelt batteri		X		
Kontroll/bytte Puteskjørt		X		
Spenning i styrekjeden			X	
Smøring			X	
Kontroll slitasje på karbonbørsten på puten/hjuldrift/ Aktuatormotor				X

MERK: Se servicehåndboken for flere detaljer om alle vedlikeholdspunkter nevnt i denne håndboken.

SMØRING AV MASKINEN

Punkter som trenger regelmessig smøring er:

Stykk 1 – Universalledd på styreakselen (oljehull eller port)

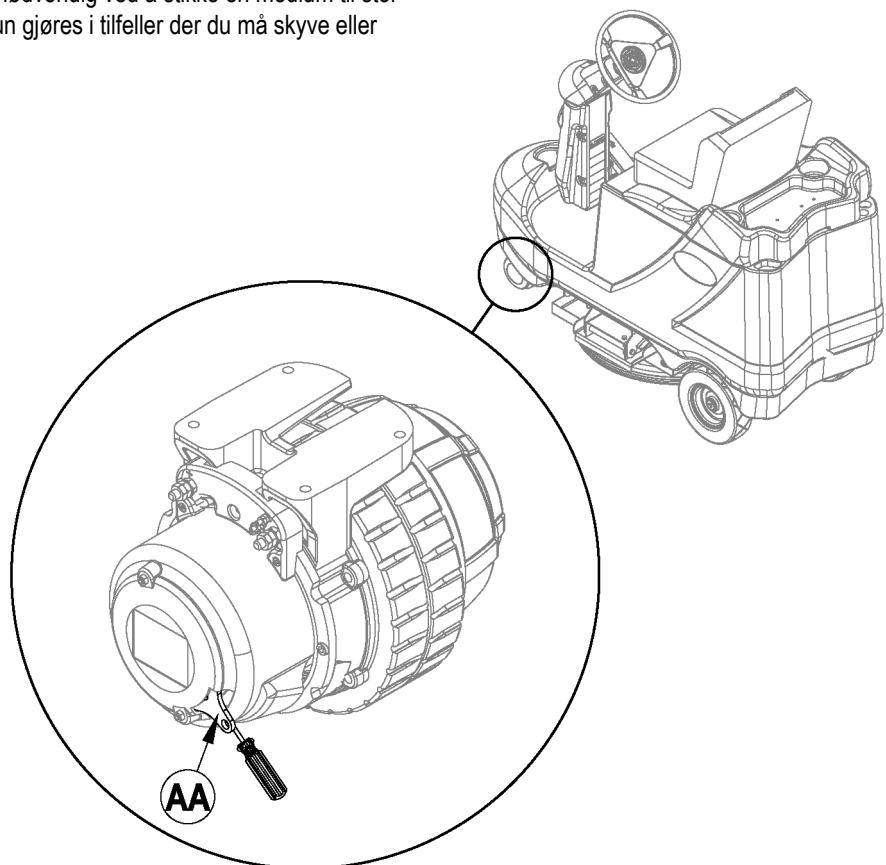
SPENNING I STYREKJEDEN

Inspiser en gang i måneden og gjør justeringer hvis det er behov for det (se vedlikeholdshåndboken for detaljerte instruksjoner).

ELEKTROMAGNETISK BREMS

Se Figur 4. Fremdrifts- og styrehjulenhet (14) har en innebygd elektromagnetisk brems som aktiveres når hovednøkkelbryteren (A) er i posisjon OFF eller kjørepedalen (8) er i nøytral posisjon. Bremsen kan overstyres manuelt hvis det er nødvendig ved å stikke en medium til stor skrutrekker inn bak bøylen (AA) som vist. Dette skal kun gjøres i tilfeller der du må skyve eller trekke enheten.

FIGUR 4



LADE OPP BATTERIENE

Lad batteriene hver gang maskinen har vært brukt i 1 time eller mer, eller når indikatorlysene for batteritilstanden (**B**) lyser rødt.

Når du skal lade batteriet...

- 1 **VIKTIG!:** Åpne dekselet over batterirommet (**13**) for å sørge for skikkelig ventilasjon.
- 2 Koble fra batteriladekontakten (**7**) og koble batteriladeren inn i bolten koblet til batteriene.
- 4 Følg instruksene på batteriladeren.
- 5 Kontroller væsknivået i hver battericelle etter at batteriene er ladet opp. Etterfyll om nødvendig med destillert vann, til væsken når opp til bunnen av påfyllingsrørene.



ADVARSEL!

Ikke etterfyll batteriene før opplading.

Lading av batterier må bare gjøres på steder med god ventilasjon.

Unngå å røyke under alle former for vedlikehold av batteriene.

Under vedlikehold av batterier...

- * Fjern alle smykker
- * Ikke røyk
- * Bruk vernebriller, gummihansker og et gummiforkle
- * Arbeid på et sted med god ventilasjon
- * Ikke la verktøy berøre mer enn én batteripol av gangen
- * Koble ALLTID den negative (jord) kabelen fra først når du bytter batteri for å unngå gnister.
- * Fest ALLTID den negative kabelen sist når du installerer batterier.



FORSIKTIG!

For å unngå skade på gulvoverflaten, bør vann og batterisyre tørkes bort fra toppen av batteriene etter lading.

KONTROLLERE ELEKTROLYTTNIVÅET I BATTERIENE

Kontroller vann-nivået i batteriene minst en gang per uke.

Fjern utluftingslokkene og kontroller væsknivået i hver battericelle etter at batteriene er ladet opp. Bruk destillert eller avmineralisert vann fra en batterifyllingsdispenser (finnes i bilutstasjonsforretninger) til å fylle hver celle opp til nivåindikatoren (eller til 10 mm over toppen av separatorene).

IKKE fyll for mye vann på batteriene!



FORSIKTIG!

Batterisyre kan søles på gulvet hvis batteriene overfylles.

Stram til utluftingslokkene. Vask av toppen av batteriene med en oppløsning av natron og vann (2 spiseskjeer natron til 1 liter vann).

Vedlikeholdsmerknad: Det er en tømmeplugg på bunn av batterihuset.

GENERELL FEILSØKING

Displaypanelets statuslampe:

Timeteller / Feildisplay (C): Hvis en feilkode vises på timeteller / feildisplayet (C) har en systemfeil oppstått. Feildisplayet vil vise "Err" etterfulgt av en to-sifret kode. Referer til vedlikeholdshåndboken for beskrivelser av feilkoder og korrigerings tiltak.

ROTASJONSMERKER

- Gulvet er ikke rent.
- Området er ikke godt nok feiet – avfall i puten eller kosten.
- Feil pute for jobben.
- Maskinen kjører for fort

SIRKLER PÅ GULVET

- Maskinen står stille mens puten går rundt.

FJERNING AV GULV-FINISH

- Feil pute...for aggressiv
- Maskinen kjører for sakte.

MASKINEN KRENGER UNDER DRIFT

- Defekt pute...en side er mer kompakt enn den andre.
- Puten er ikke festet skikkelig i puteholderbørsten.
- Puteholderen er ute av balanse – erstatt.

MASKINEN VIL IKKE KJØRE

- Kontroller nødstrømsutkoblingen **(10)**
- Kontroller sikkerhetsbryter i føreriset **(12)**
- Kontrollerer feilkoder i både hoved- og hastighetskontrollene **(se servicehåndboken)**
- Feil på fotpedal forårsaket av at operatøren aktiverte kjørepedalen **(8)** før han skrudde på hovednøkkelbryteren **(A)**. For å fjerne: Skru av nøkkelbryteren, vent til displayet er av, og skru så nøkkelbryteren tilbake på.

TEKNISKE SPESIFIKASJONER (som installert og testet på maskinen)

Modell		UHR 70-1700
Modellnr.		56422001
Spenning, batterier	V	36V
Batterikapasitet	Ah	415
Beskyttelsesgrad		IPX3
Lydtrykknivå (IEC 60335-2-72: 2002 Amend. 1:2005, ISO 11201)	dB(A)/20μPa	69
Maksimal Hjul Gulv Lasting (Høyre bakre)	N/mm ² / psi	.50 / 72
Maksimal Hjul Gulv Lasting (Venstre bakre)	N/mm ² / psi	.72 / 105
Maksimal Hjul Gulv Lasting (senter front)	N/mm ² / psi	.88 / 128
Total vekt	lbs. / kg	1,379 / 625
Vibrasjoner i håndkontrollene (ISO 5349-1)	m/s ²	1.27 m/s ²
Vibrasjoner i setet (EN 1032)	m/s ²	0.19 m/s ²
Stigeevne		
Transport		12.3% (7°)
Under arbeide		12.3% (7°)

INNEHÅLLSFÖRTECKNING

	Sida
Introduktion.....	C-2
Delar och service.....	C-2
Namnplåt.....	C-2
Uppackning av maskinen.....	C-2
Viktiga säkerhetsanvisningar.....	C-3
Lär känna din maskin.....	C-4 – C-5
Förberedelse av maskinen före användning	
Batterier.....	C-6
Montering av polerskiva.....	C-7
Montering av dammuppsamlingspåse.....	C-8
Användning av maskinen	
Före varje användning.....	C-9
Planera golvpoleringen.....	C-9
Att använda maskinen.....	C-9
Underhåll	
Efter användning.....	C-10
Underhållsschema.....	C-10
Smörjning av maskinen.....	C-10
Spännkraft i styrkedja.....	C-10
Elektromagnetisk broms.....	C-10
Laddning av batterier.....	C-11
Allmän maskinfelsökning	
Felvisning.....	C-12
Virvelmärken.....	C-12
Cirklar på golvet.....	C-12
Golvyta borttagen.....	C-12
Maskinen vinglar under körningen.....	C-12
Maskinen startar inte.....	C-12
Tekniska specifikationer.....	C-13

INTRODUKTION

Med hjälp av den här bruksanvisningen kommer du att få ut mesta möjliga av din **Nilfisk UHR 70-1700**. Läs bruksanvisningen noggrant innan du använder maskinen.

Obs! Siffror i fet stil inom parentes avser en del på sidorna C-4 – C-5.

Den här produkten är endast avsedd för kommersiell användning.

DELAR OCH SERVICE

Reparationer, när dessa behövs, ska utföras av servicepersonal från Nilfisk, och Nilfisk originaldelar och tillbehör ska användas.

Kontakta Nilfisk för reservdelar eller underhåll. Ange alltid modell och serienummer när du har frågor om din maskin.

NAMNPLÅT

Modellnummer och serienummer för din maskin visas på maskinens namnplåt. Denna information krävs vid beställning av reservdelar till maskinen. Notera maskinens modellnummer och serienummer nedan för framtida referens.

MODELL _____

SERIENUMMER _____

UPPACKNING

Kontrollera noggrant vid leveransen att förpackningen eller maskinen inte har några skador. Om det finns tecken på skador ska du spara förpackningen så att den kan kontrolleras (i förekommande fall). Kontakt Nilfisk kundservice omedelbart vid skada och anmäl skadan. Se upppackningsanvisningarna som medföljde maskinen när maskinen ska tas av från pallen.

VIKTIGA SÄKERHETSANVISNINGAR

Den här maskinen är endast avsedd för kommersiell användning, till exempel inom hotell, skolor, sjukhus, fabriker, butiker och kontor. Den är alltså inte avsedd för normala hushållsuppgifter.



Läs alla anvisningar innan du börjar använda utrustningen.

VARNING!

Gör så här för att minska risken för brand, elchock eller personskada:

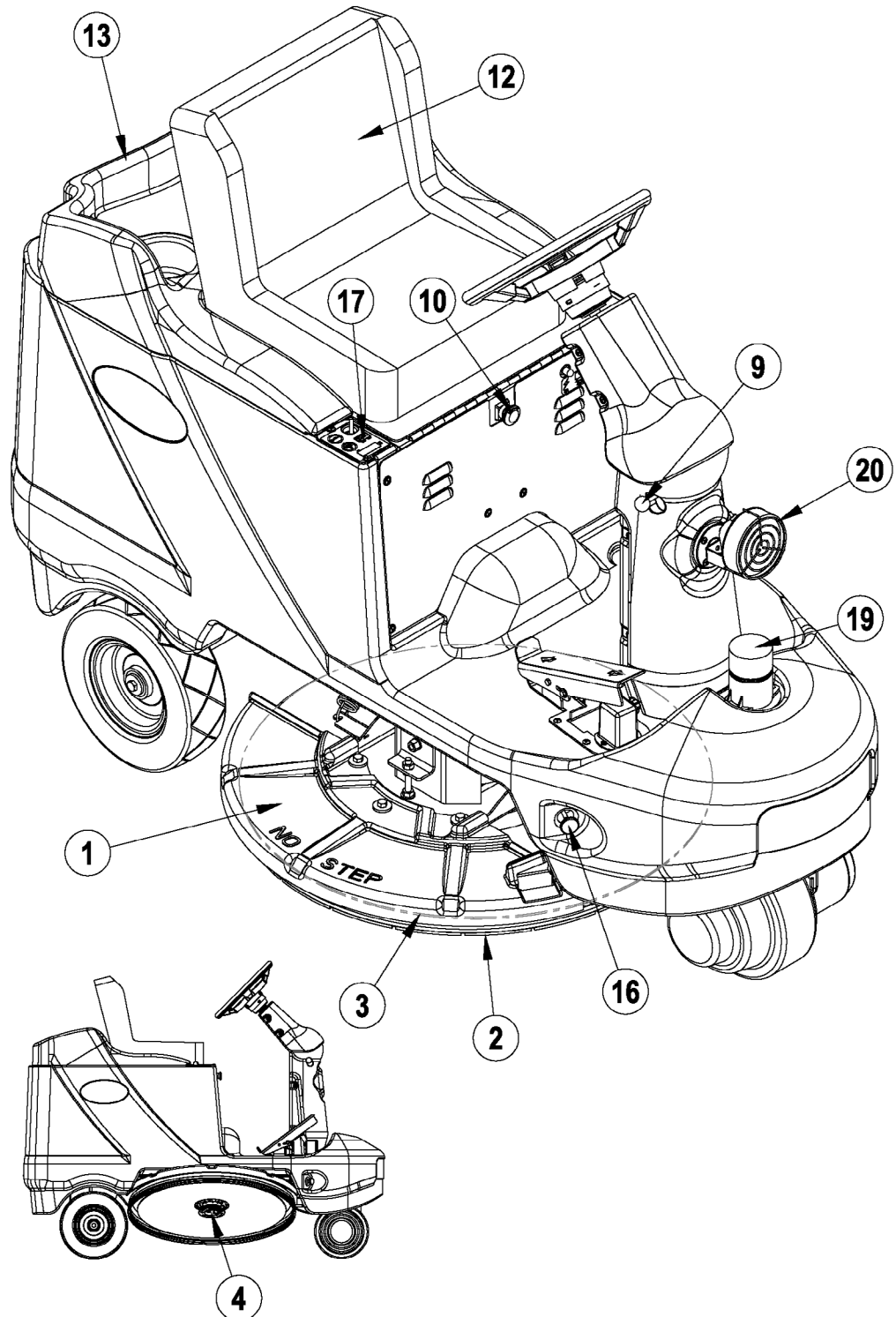
- Använd bara utrustningen på det sätt som beskrivs i denna bruksanvisning. Använd bara de tillbehör som tillverkaren rekommenderar.
- Den här maskinen ska bara användas av personer som har behörighet och som genomgått korrekt utbildning.
- Denna maskin är endast avsedd för torr användning inomhus och får inte användas eller förvaras utomhus i en fuktig miljö.
- Maskinen får inte användas som leksak. Iakttag största försiktighet när den används av barn eller i närheten av barn.
- Håll gnistor, flammor och rökutvecklande material borta från batterierna. Explosiva gaser ventileras ut under normal drift.
- Laddning av batterierna gör att högexplosiv vätgas produceras. Ladda bara batterierna i väl ventilerade utrymmen, på avstånd från öppna flammor. Rök inte under batteriladdningen.
- Ta av alla smycken när du arbetar i närheten av elektriska komponenter.
- Stäng av maskinen med nyckelbrytaren (0-läge) och ta ur batterierna innan underhåll utförs på elektriska komponenter.
- Arbeta aldrig under en maskin utan säkerhetsblock eller stöd under maskinen.
- Håll aldrig ut brandfarliga rengöringsmedel och använd aldrig maskinen på eller i närheten av sådana medel. Använd heller inte maskinen i områden där brandfarliga rengöringsmedel förvaras.
- Rengör inte maskinen med högtryckstvätt.
- Den här maskinen är inte godkänd för användning på allmän väg eller cykelbana.
- Stoppa inte in några främmande föremål i öppningar. Använd inte utrustningen om någon öppning blockerats. Se till att den är fri från damm, trådar, hår och allt annat som kan hindra luftflödet.
- * Använd inte på ytor med en lutning som överstiger den som anges på maskinen.
- Se alltid till att tredje part, särskilt barn, inte utsätts för fara när du använder maskinen.
- Innan du utför någon servicefunktion skall du noggrant läsa igenom alla anvisningar för funktionen ifråga.
- Stäng alltid av maskinen med nyckeln (O-läge) och ta ur nyckeln innan du lämnar maskinen. Parkeringsbromsen dras då automatiskt åt.
- * Stäng av med nyckeln (O-läge) och ta ur nyckeln innan du byter borstar och innan du öppnar några luckor.
- Utför de åtgärder som krävs för att förhindra att hår, smycken eller lösa kläder fastnar i rörliga delar.
- Använd inte maskinen utan dammpåse och/eller utan filter.
- Stå inte på skivhuset.
- Maskinen är inte lämplig för att ta upp farligt damm.
- Batterierna måste tas ur maskinen innan den kasseras. Gamla batterier ska bortskaffas i enlighet med de lokala miljöbestämmelserna.
- * Alla luckor och skydd skall placeras enligt bruksanvisningen innan maskinen används.
- * Se bruksanvisningen för batteriladdaren för ytterligare säkerhetsinformation om batteriladdaren.

SPARA DESSA ANVISNINGAR

KÄNN DIN MASKIN

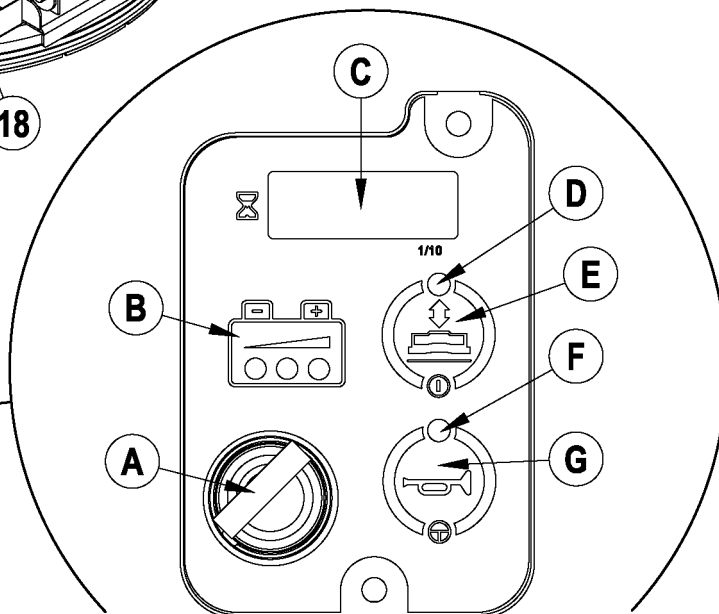
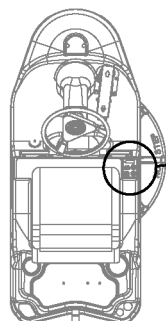
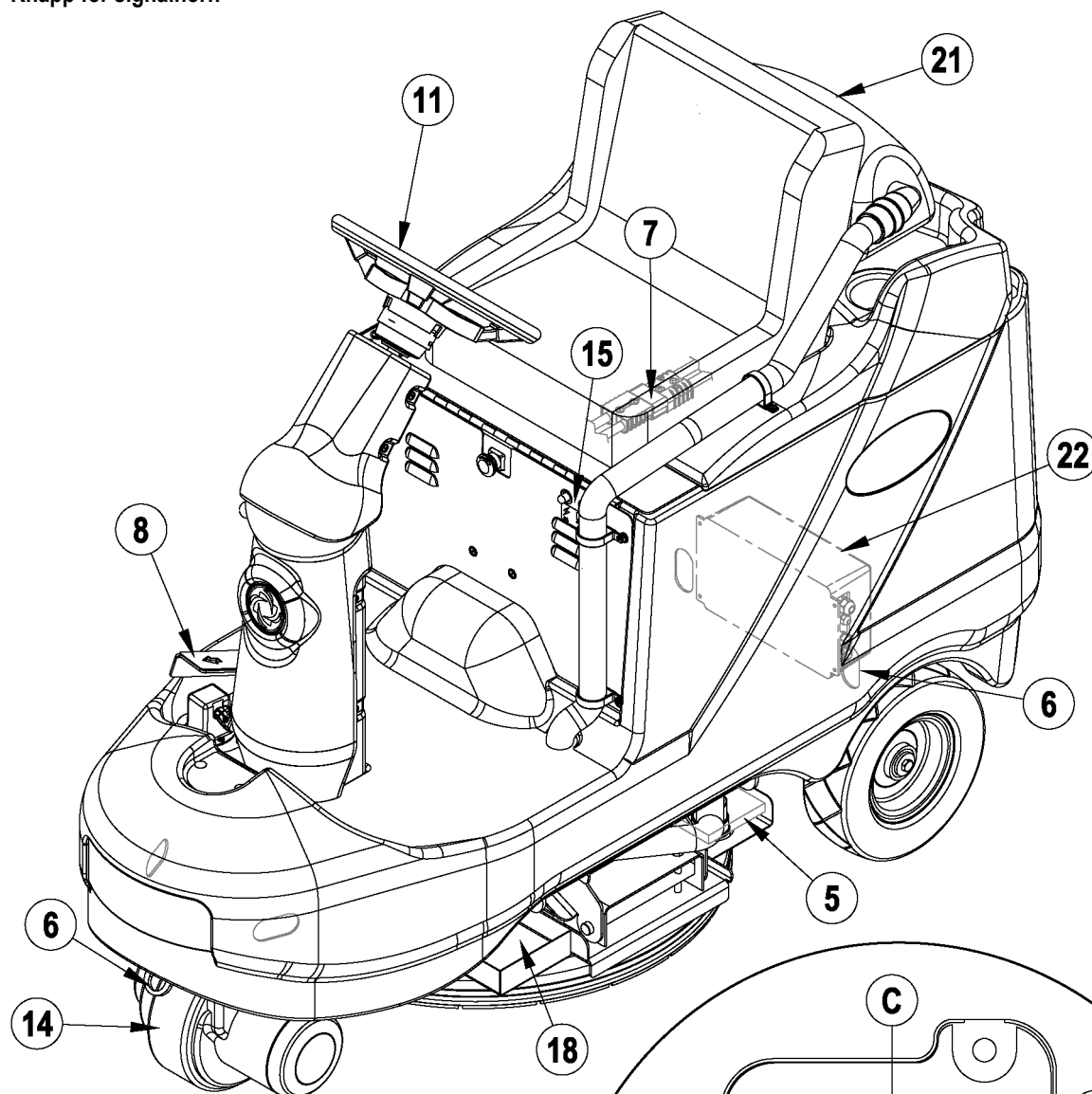
När du läser den här bruksanvisningen kommer du ibland att stöta på siffror eller bokstäver i fet stil inom parentes – exempel: **(2)**. Dessa avser en artikel som visas på dessa sidor såvida inget annat anges. Bläddra tillbaka till dessa sidor när någon del nämns i texten, och du behöver ta reda på exakt var delen sitter. **OBS:** Se servicehandboken för detaljerade förklaringar av varje del som illustreras på följande två (2) sidor.

- 1 Däck för skivdrift
- 2 Dammskydd
- 3 Polerskiva
- 4 Skivhållare
- 5 Dammuppsamlingspåse
- 6 Förankring
- 7 Batterikontakter
- 8 Pedal för körning framåt och bakåt
- 9 Rattinställning
- 10 Nödstopp (frånkoppling)
- 11 Ratt
- 12 Förarsäte (med säkerhetsomkopplare)
- 13 Hölje för batteriutrymme
- 14 Driv- och styrhjul
- 15 Säkringar
40 A (hjuldrivning)
5 A (manöverkrets)
- 16 Spärr för polerskivdäck
- 17 Manöverpanel
- 18 Förvaring av extra dammpåse
- 19 Roterande lampa (tillval)
- 20 Strålkastare (tillval)
- 21 Aktiv dammreglering (tillval)
- 22 Laddare (tillval)
- 23 Anslutning för laddare



KÄNN DIN MASKIN

- A Huvudnyckelbrytare
- B Indikator för batteriladdning
- C Tidmätare/felvisning
- D Indikatorlampa för skivdrivning
- E Omkopplare för höjning/sänkning av skiva
- F Indikatorlampa för signalhorn
- G Knapp för signalhorn



BATTERIER

Om maskinen levererades med installerade batterier ska följande utföras:

- Kontrollera att batterierna är anslutna till maskinen (7).
- Vrid nyckelbrytaren (A) till läge ON/PÅ och kontrollera batteriindikatorn (B). Om den gröna lampan lyser är batterierna klara för användning. Om den gröna lampan är släckt ska batterierna laddas före användning. Se avsnittet "Laddning av batterier".

Om maskinen levererades utan installerade batterier ska följande utföras:

- Kontakta en auktoriserad återförsäljare för Nilfisk för uppgift om rekommenderade batterier.
- Montera batterierna enligt anvisningarna nedan.
- Maskinen ska INTE ha tre 12-voltsbatterier installerade. Detta påverkar maskinens stabilitet.

VARNING!

Var ytterst försiktig vid hantering av batterier. Svavelsyran i batterierna kan orsaka allvarliga skador om den kommer i kontakt med huden eller ögonen. Explosiv vätgas ventileras ut från batterierna genom öppningar i batterilocket. Gasen kan antändas av alla elektriska gnistor, flammor eller ljusbågar. Bly-syrabatterier får inte monteras i täta behållare eller täta utrymmen. Vätgas måste kunna ventileras ut i händelse av överladdning.

Vid batteriunderhållsarbete...

- * Ta av alla smycken
- * Rök inte
- * Använd skyddsglasögon, gummihandskar och gummiförkläde
- * Arbeta i ett väl ventilerat utrymme
- * Låt inte verktygen komma i kontakt med mer än en batteripol åt gången
- * Minuskabeln (jord) ska ALLTID kopplas ur först när man byter batterier, för att undvika gnistor.
- * Minuskabeln ska ALLTID anslutas sist när batterierna installeras.

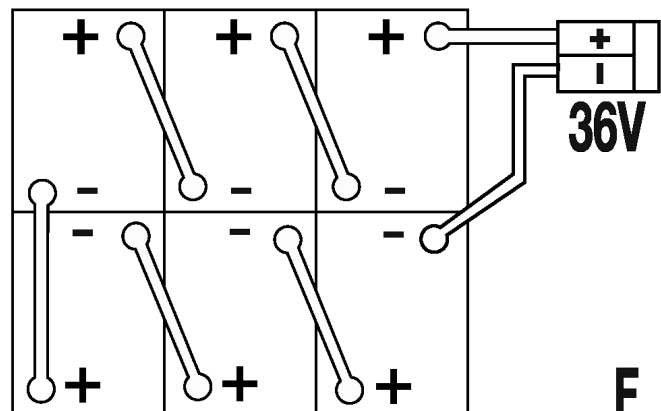
SE UPP!

De elektriska komponenterna i maskinen kan skadas allvarligt om batterierna inte installerats och anslutits riktigt. Batterier ska endast installeras av Nilfisk, behörig elektriker eller av batteritillverkaren.

- 1 Ta upp batterierna ur lådan och kontrollera noga att de inte har sprickor eller andra skador. Om det finns tydliga tecken på skador kontaktar du transportföretaget som levererade batterierna eller batteritillverkaren och lämnar en reklamation.
- 2 Vrid huvudnyckelbrytaren (A) till läget OFF/AV och ta ur nyckeln.
- 3 Öppna locket (13) till batteriutrymmet och stötta upp locket. Lossa batterikablarna från batteriutrymmets insida.
- 4 Maskinen levereras från fabrik med tillräckliga batterikablar för sex batterier på 6 volt. Lyft försiktigt in batterierna i batteriutrymmet och anordna dem exakt så som visas i **FIGUR 1**. Säkra batterierna så nära maskinens bakre ände som möjligt.
- 5 Montera batterikablarna så som bilden visar. Placera kablarna så att batterilocket enkelt kan tas bort vid batteriunderhåll.
- 6 Dra åt muttern på varje batterikontakt tills kontakten inte vrids. Dra inte åt kontakterna för hårt, eftersom de då blir mycket svåra att ta bort vid underhållsarbete i framtiden.
- 7 Bestryk batterikontakterna med batterispray (finns hos de flesta butiker som säljer bildelar).
- 8 Sätt en av de svarta gummihylsorna över var och en kontakterna och anslut batterikontakten (7).

FIGUR 1

CAUTION: Before changing batteries consult TSBUS2008-984 or visit <http://www.nilfisk-advance.com>



415A/H - 20HR - RATE

56380513

MONTERING AV POLERSKIVA

VARNING!

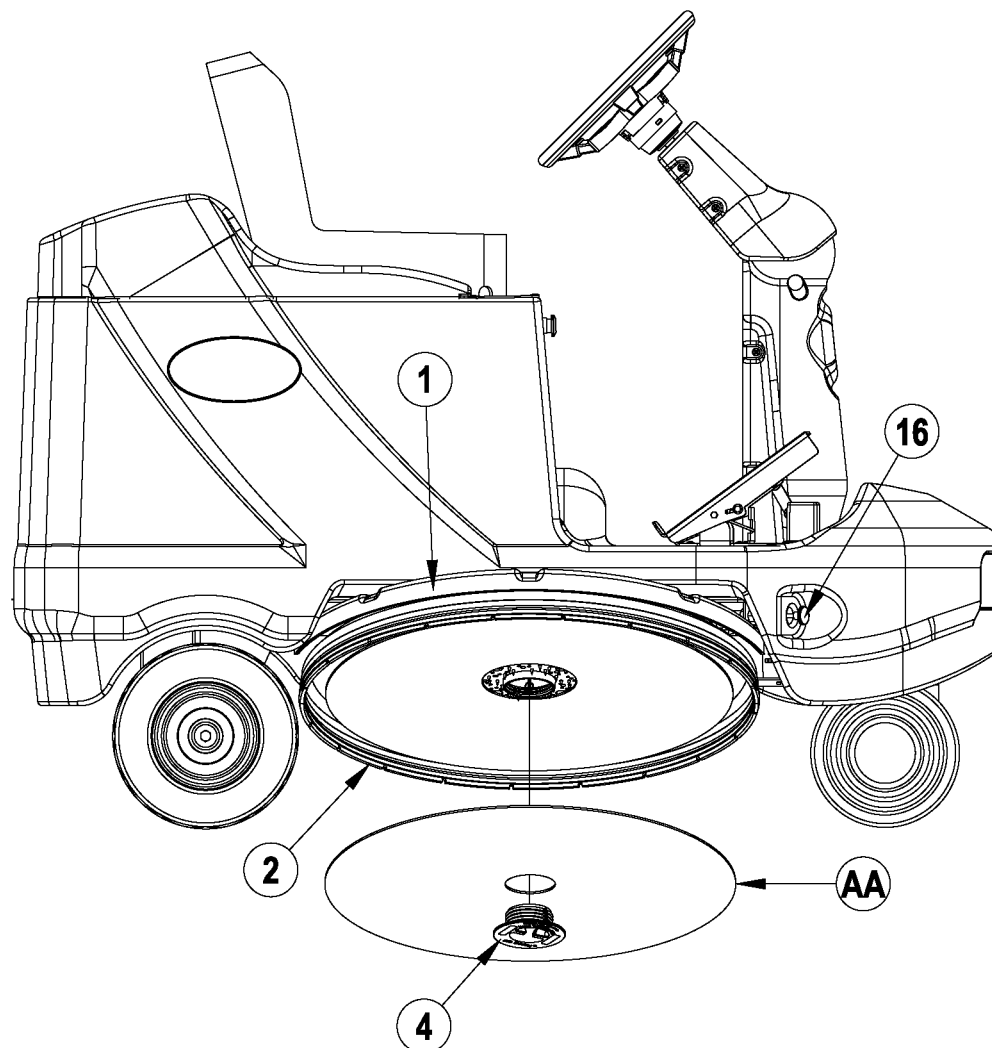
Koppla alltid ur maskinens batterikontakt (7) genom att dra upp nödstopphandtaget (10) när maskinen ska genomgå service.

SE UPP!

Stäng av med nyckeln (O-läge) och ta ur nyckeln innan du byter borstar och innan du öppnar några luckor.

- 1 **Se figur 2.** Ta tag i höger sida av skivdrivningsdäcket (1) och lyft upp tills det låses fast (16) på plats enligt figuren.
- 2 Sätt handen under dammskyddet (2) och ta bort skivhållaren (4) från den flexibla skivhållarenheten. **OBS:** Håll ordentligt i skivhållaren och vrid medurs (åt höger) eftersom hållaren är vänstergångad.
- 3 Välj en 68 cm polerskiva (AA). Kontakta närmaste återförsäljare för Nilfisk för uppgifter om alla skivor och tillbehör.
- 4 Sätt in skivhållaren (4) mitt i skivan (AA). Sätt sedan tillbaka hela enheten genom att vrida hållaren moturs (åt vänster). **OBS:** Viktigt!!! Vrid in hållaren tills du hör ett klickljud från spärren. Detta ser till att skivan hålls ordentligt fast, genom att skivmaterialet pressas samman och hållaren dras upp så att den inte slår emot golvet.

FIGUR 2



MONTERING AV DAMMUPPSAMLINGSPÅSE

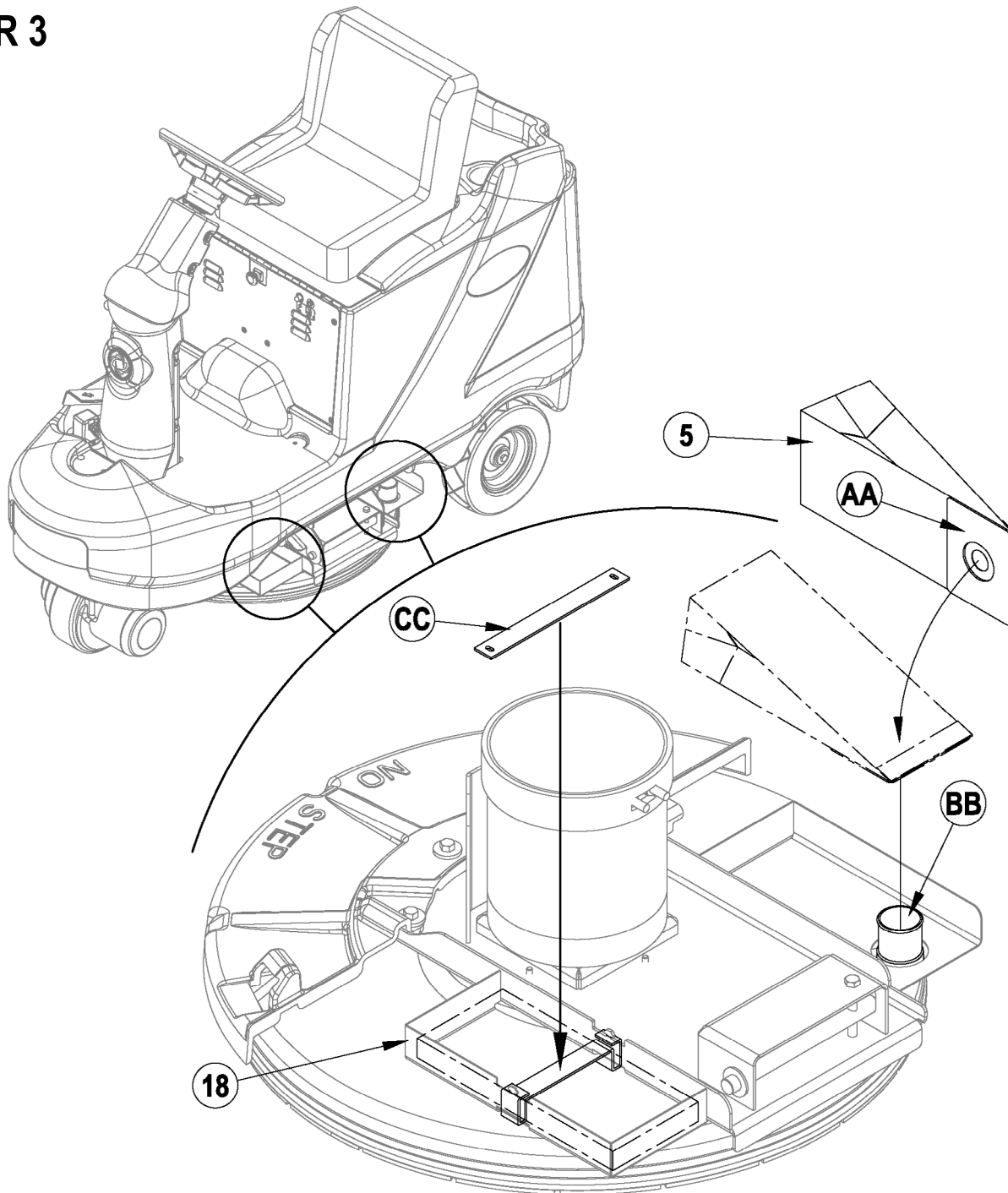
UHR 70-1700 använder dammuppsamlingspåse typ **PN 56391185** (säljs i förpackningar om sex påsar).

Se figur 3. Vik ut dammuppsamlingspåsen (5), håll den emot papphållaren (AA) och sätt in den över uppsamlingsröret (BB) överst på skivdrivdäcket (1) till vänster på maskinen.

OBS: Kör aldrig UHR 70-1700 utan dammuppsamlingspåse (5) eller **tillvalet** aktiv dammreglering (21) **PN56422083**. Om man inte följer anvisningarna kommer polerdammet att komma ut i luften. Den aktiva dammregleringen (21) startas så snart nyckeln (A) vrids till läge ON/PÅ, när skivdäcket (1) är nere och när körpedalen (8) inte är i neutralläget.

Extra dammuppsamlingspåsar kan läggas i förvaringsutrymmet (18) som figuren visar. Montera gummiremmen (CC) enligt bilden för att hålla fast påsarna.

FIGUR 3



FÖRE VARJE ANVÄNDNING:

- 1 Föraren måste ha förstått alla reglage och deras funktioner.
- 2 Vrid nyckeln (A) till läge ON/PÅ och kontrollera batteriindikatorn (B). Om den röda lampan tänds ska batteriet laddas upp innan maskinen används.
- 3 Kontrollera att en ny eller ren skiva monterats.
- 4 Kontrollera att en dammuppsamlingspåse (5) monterats.

PLANERA GOLVPOLERINGEN:

- 1 Sopa eller skura golvytan ren från skräp före poleringen, för att undvika repor och dålig polering.
- 2 Förbered långa körningar med minsta möjliga antal stopp och starter.
- 3 Undvik krockar med stolpar och skrapning av maskinsidorna.

ANVÄNDNING AV MASKINEN

OBS: Siffror eller bokstäver i **fetstil** inom parentes avser en komponent som visas på sidorna C-4 – C-5.

Följ anvisningarna i avsnitten *FÖRBEREDELSE AV MASKINEN FÖRE ANVÄNDNING* och *FÖRE VARJE ANVÄNDNING* i bruksanvisningen.

- 1 Sitt på maskinen och justera ratten (11) med rattinställningen (9) så du sitter bekvämt.
- 2 Vrid nyckeln (A) till läge ON (I). Batteriindikatorerna (B) och timmätaren/felvisningsskärmen (C) tänds.
- 3 När du ska flytta maskinen till arbetsområdet, tryck körpedalen (8) framåt för att köra framåt, eller tryck pedalen bakåt för att backa. **OBS:** Främre drivhjulet har en inbyggd elektromagnetisk broms som aktiveras så snart som körpedalen (8) är i neutralläge eller när nyckeln (A) vridits till läge OFF/AV. Se avsnittet *ELEKTROMAGNETISK BROMS* för anvisningar om manuell förbikoppling.
- 4 Skivtrycket kan justeras genom att vrida nyckeln (A) till läge OFF/AV. Håll ner omkopplaren för höjning/sänkning (E) samtidigt som du vrider på nyckeln (A). Ordet "Adjust" visas på skärmen (C) och omkopplaren för höjning/sänkning av skiva kan lossas. När denna lossats kommer skärmen att visa antingen 1, 2 eller 3. Dessa siffror är skivtrycksinställningarna, där alternativet 3 är inställningen med högsta skivtrycket. Du kan ändra skivtryck genom att trycka på omkopplaren för höjning/sänkning (E) och växla mellan alternativen 1, 2 och 3. När du valt önskad poleringsinställning vrider du nyckeln (A) till läge OFF/AV för att spara inställningen i minnet. Inställningen sparas i manöverpanelen tills den ändras nästa gång.
- 5 När du är på arbetsområdet trycker du på maskinens körpedal (8) för att köra maskinen antingen framåt eller bakåt. Maskinen ska alltid vara i rörelse innan du sänker ner skivmotordäcket (1).
- 6 När maskinen är i rörelse sänker du ner skivmotordäcket (1) genom att trycka omkopplaren (E) för lyft/sänkning av skivan. Indikatorlampan (D) för skivmotor lyser gult när skivan går ner och växlar sedan till grönt när nedsänkningen är klar och skivan börjar rotera. Höj upp skivmotordäcket (1) genom att trycka på omkopplaren för höjning/sänkning (E). Indikatorlampan (D) för skivmotor lyser rött när skivan går upp och släcks när upphöjningen är klar. **OBS:** Om föraren tar av foten från körpedalen går pedalen automatiskt tillbaka till neutralläget och skivmotor stängs av efter 1 sek (indikatorlampan (D) växlar till gult). Höj upp skivmotordäcket innan du stänger av maskinen. Golvet kan skadas om maskinen stoppas medan skivan är nere och roterar.
- 7 Kör några långa raka rengöringspass innan poleringen börjar, och låt varje körning överlappa med 5–7 cm. Anpassa maskinens hastighet efter golvet skick (om golvet har kraftiga skrapmärken ska du köra långsammare för att poleringen ska bli ordentligt gjord). Den aktiva dammregleringen (21) (om tillbehöret monterats) startar så snart nyckeln (A) vrids till läge ON/PÅ, när skivdäcket (1) är nere och när körpedalen (8) inte är i neutralläget.

**SE UPP!**

Golvet kan skadas om maskinen stoppas medan skivan är nere och roterar.

- 8 Det kan ibland vara nödvändigt att stoppa maskinen, höja upp polerskivan och kontrollera om skivan är full av golvyrester och smuts. Om skivan är smutsig, vänd den så att den rena sidan visas, eller montera en ren skiva.

VIKTIG ANMÄRKNING: Om maskinen behöver stoppas snabbt vid nödläge trycker du på nödstoppet (10).

EFTER ANVÄNDNING

- 1 Höj upp skivmotor däcket (1) och kör sedan maskinen till serviceplatsen.
- 2 Stäng av med huvudnyckeln (A) (läge O) och ta ur nyckeln.
- 3 Ta av polerskivan, skölj den med varmt vatten och häng upp den på tork. **OBS:** Låt polerskivan torka helt och hållet innan du använder den igen.
- 4 Kontrollera dammuppsamlingspåsen (5). Om den är mer än halvfull eller skadad ska den bytas ut mot en ny påse.
- 5 Kontrollera underhållsschemat och utför nödvändigt underhåll.
- 6 Torka av maskinen med en fuktig trasa och förvara den i ett torrt och rent utrymme.

UNDERHÅLLSSCHEMA

UNDERHÅLL	Dagligen	Varje vecka	Varje månad	Årligen
Ladda batterierna	X			
Kontrollera/rengör/byt polerskiva	X			
Kontrollera/byt dammuppsamlingspåse	X			
Kontrollera vattennivå i batterier		X		
Kontrollera/byt ut dammskydd		X		
Spännkraft i styrkedja			X	
Smörjning			X	
Kontrollera kolborstslitage på motorerna (skiva/hjul/manöverdon)				X

OBS: Se servicehandboken för mer detaljerad information om alla servicepunkter som nämns i den här bruksanvisningen.

SMÖRJNING AV MASKIN

Följande platser kräver regelbunden smörjning:

Ant. 1 – Rattaxelns universalled (smörjhål eller nippel)

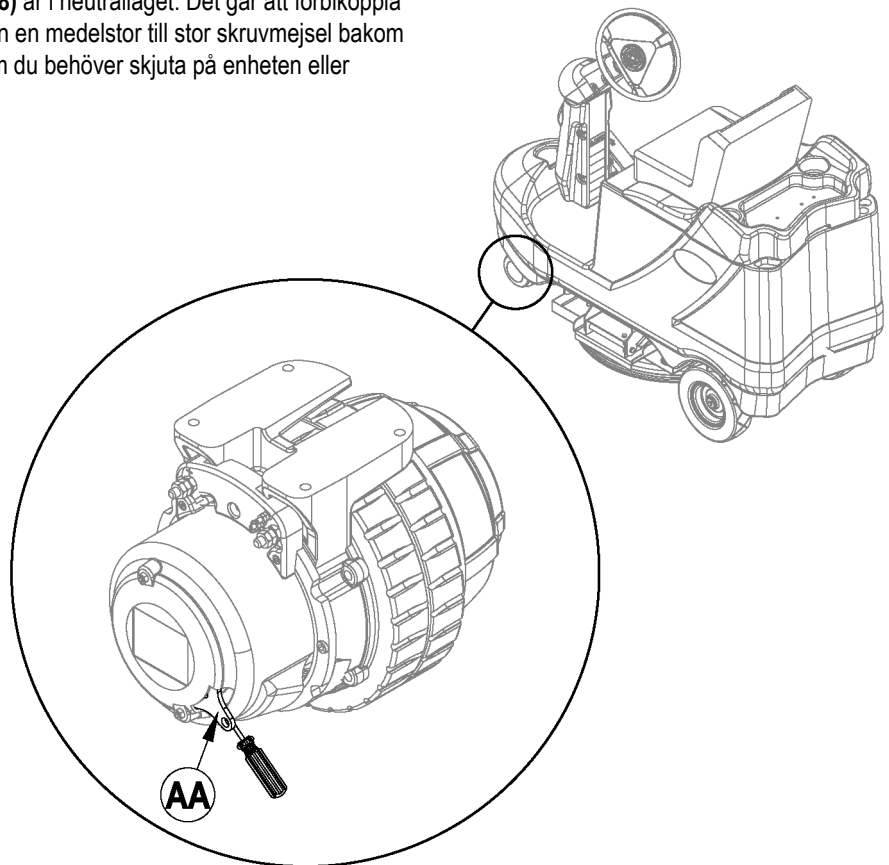
SPÄNNKRAFT I STYRKEDJA

Kontrollera varje månad, och gör justeringar vid behov (se servicehandboken för detaljerade anvisningar).

ELEKTROMAGNETISK BROMS

Se figur 4. Driv-/styrhjulsenheten (14) har en elektromagnetisk broms som aktiveras så snart nyckeln (A) vrids till läge OFF/AV eller när körpedalen (8) är i neutralläget. Det går att förbikoppla denna broms manuellt om så behövs, genom att sätta in en medelstor till stor skruvmejsel bakom sidostycket (AA) enligt figuren. Detta ska bara göras om du behöver skjuta på enheten eller bogsera den.

FIGUR 4



LADDNING AV BATTERIER

Ladda batterierna varje gång maskinen använts under minst en timme, eller när batteriets laddlampa (B) lyser rött.

För att ladda batterierna...

- 1 **VIKTIGT!**: Öppna batteriutrymmets hölje (13) för att få god ventilation.
- 2 Koppla ur batterikontakten (7) och anslut laddaren till batteriernas kontakt.
- 4 Följ anvisningarna för batteriladdaren.
- 5 Kontrollera vätskenivån i alla battericeller när batterierna laddats. Lägg till destillerat vatten om så behövs för att få upp vätskenivån till botten av påfyllningsrören.



VARNING!

Fyll inte batterierna före laddning.

Ladda batterierna i ett väl ventilerat utrymme.

Rök inte under batteriunderhållsarbete.

Vid batteriunderhållsarbete...

- * Ta av alla smycken
- * Rök inte
- * Använd skyddsglasögon, gummihandskar och gummiförkläde
- * Arbeta i ett väl ventilerat utrymme
- * Låt inte verktygen komma i kontakt med mer än en batteripol åt gången
- * Minuskabeln (jord) ska ALLTID kopplas ur först när man byter batterier, för att undvika gnistor.
- * Minuskabeln ska ALLTID anslutas sist när batterierna installeras.



SE UPP!

För att undvika skador på golvytor torkar du av vatten och syra från batteriernas ovansida efter laddning.

KONTROLL AV VATTENNIVÅ I BATTERI

Kontrollera batteriernas vattennivå minst en gång i veckan.

Efter laddning av batterierna tar du av ventilationslocken och kontrollerar vattennivån i varje battericell. Använd destillerat eller demineraliserat vatten och en batteripåfyllare (finns i de flesta butiker som säljer bilreservdelar) och fyll varje cell upp till nivåindikatorn (eller till 10 mm över avskiljarnas topp). Överfyll INTE batterierna!



SE UPP!

Syra kan rinna ut på golvet om batterierna överfylls.

Dra åt ventilationslocken. Tvätta batteriernas ovansida med en lösning av bikarbonat och vatten (2 matskedar bikarbonat till 1 liter vatten).

Servicemeddelande: Det finns en tömningsplugg nederst i batteriutrymmet.

ALLMÄN MASKINFELSÖKNING

STATUSLAMPOR PÅ FÖRARENS BILDSKÄRM:

Tidmätare/felvisning (C): Om en felkod visas på tidmätaren/i felvisningsfönstret **(C)** så har ett systemfel inträffat. På skärmen visas texten "Err" samt en tvåsiffrig kod. Se servicehandboken för beskrivningar av felkoder och åtgärdsförslag.

VIRVELMÄRKEN

- Golvet är inte rent.
- Området inte sopat tillräckligt – skräp på polerskivan eller i borsten.
- Fel skiva för uppgiften.
- Maskinen körs för snabbt.

CIRKLAR PÅ GOLVET

- Maskinen står stilla medan polerskivan är igång.

GOLVETS YTSKIKT HAR TAGITS BORT

- Fel polerskiva ... för aggressiv.
- Maskinen körs för långsamt.

MASKINEN VINGLAR UNDER ANVÄNDNINGEN

- Fel på polerskivan... ena sidan är tätare än den andra.
- Skivan sitter inte rätt i skivhållaren.
- Skivhållaren är i obalans – byt ut.

MASKINEN STARTAR INTE

- Kontrollera om nödstoppet är utlöst **(10)**
- Kontrollera förarsätets brytare **(12)**
- Kontrollera om några felkoder visas för huvudstyrenhet eller hastighetsregulator **(se servicehandbok)**
- Fel på fotpedalen: Detta orsakas av att föraren tryckt på körpedalen **(8)** innan maskinen startats med nyckeln **(A)**. Återställning: Stäng av med nyckeln, vänta tills skärmen släckts och vrid sedan tillbaka nyckeln till startläget igen.

TEKNISKA SPECIFIKATIONER (installerade och testade på enheten)

Modell		UHR 70-1700
Modell nr.		56422001
Spänning, batterier	V	36 V
Batterikapacitet	Ah	415
Kapslingsklass		IPX3
Ljudtrycksnivå (IEC 60335-2-72: 2002 Amend. 1:2005, ISO 11201)	dB(A)/20 µPa	69
Max. hjul golv belastning (Höger bak)	N/mm ² / psi	.50 / 72
Max. hjul golv belastning (Vänster bak)	N/mm ² / psi	.72 / 105
Max. hjul golv belastning (center fram)	N/mm ² / psi	.88 / 128
Bruttovikt	lbs. / kg	1,379 / 625
Vibrationer vid handreglagen (ISO 5349-1)	m/s ²	1.27 m/s ²
Vibrationer i stolen (EN 1032)	m/s ²	0.19 m/s ²
Max lutning		
Transport		12.3% (7°)
Rengöring		12.3% (7°)