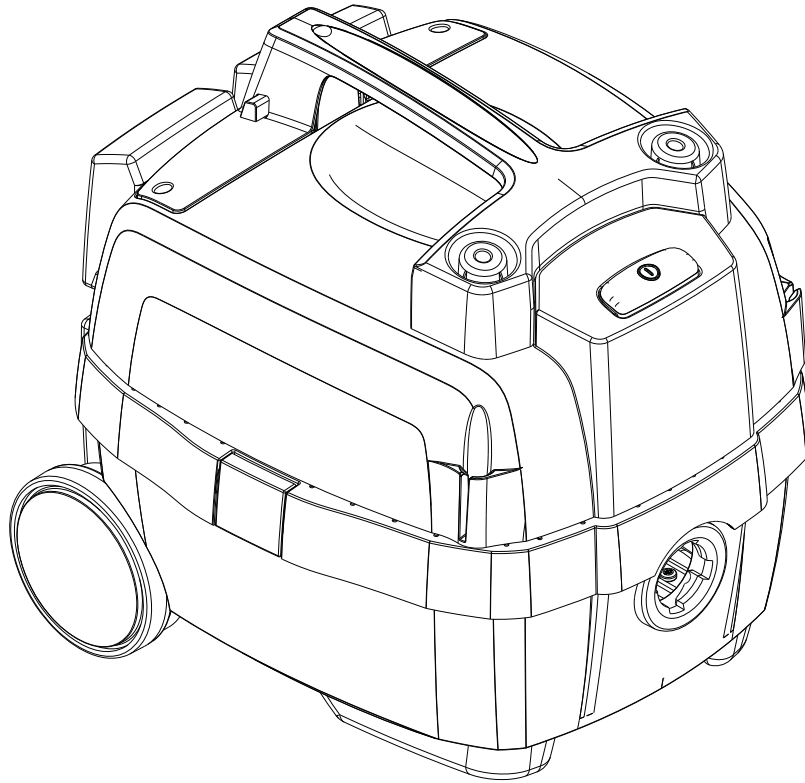


GD 911 Battery Operating Instructions

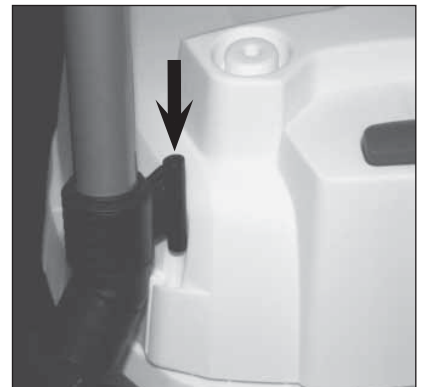
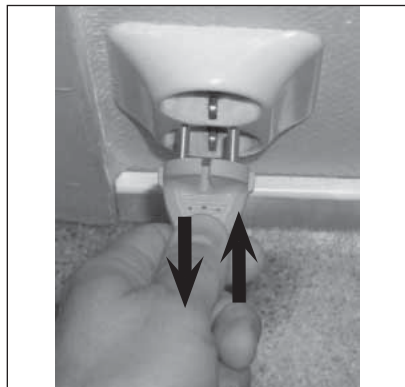
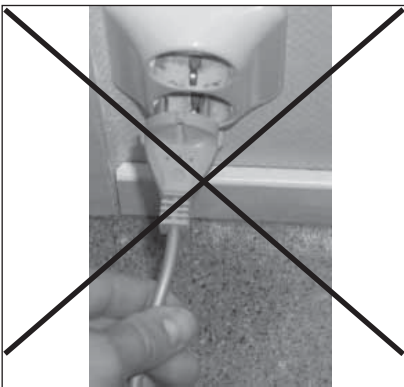
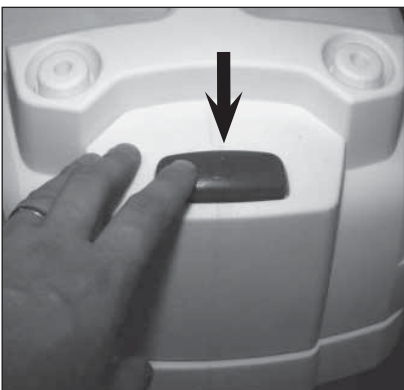


CE

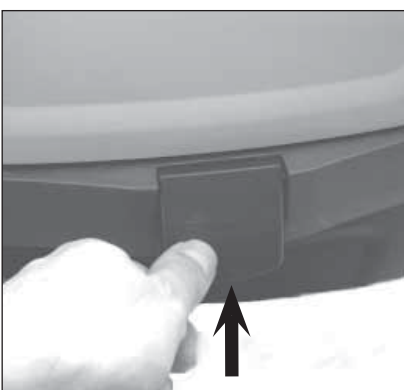
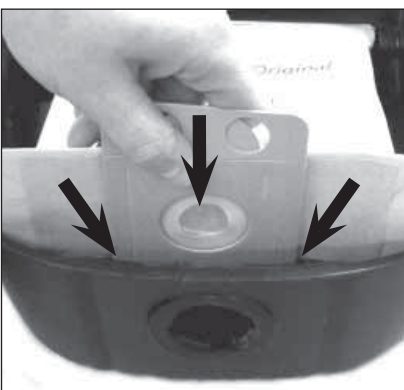
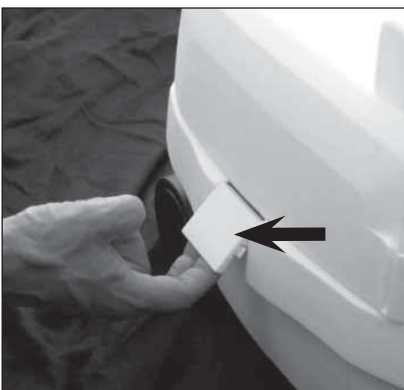
107402566 A

English.....	8
Deutsch	12
Français.....	16
Nederlands.....	20
Italiano.....	24
Norsk	28
Svenska.....	32
Dansk.....	36
Suomi.....	40
Español.....	44
Português.....	48
Ελληνικά.....	52
Türkçe.....	56
Čeština.....	60
Polski.....	64
Magyar.....	68
Română.....	72
Български.....	76
Русский.....	80
Eesti.....	84
Latviski.....	88
Lietuviškai.....	92
日本.....	96
Specifications.....	100

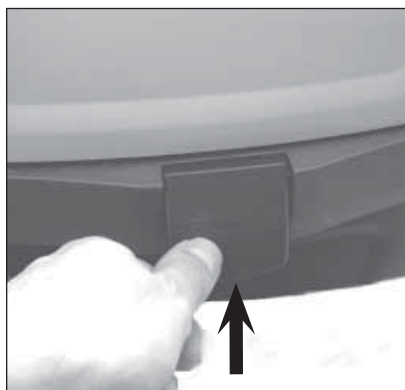
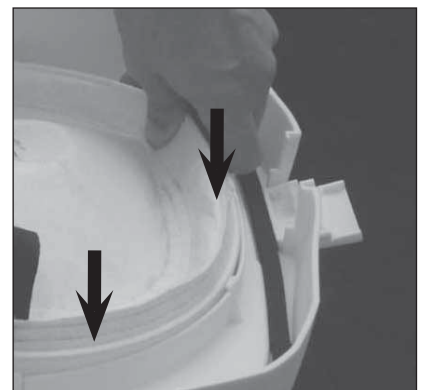
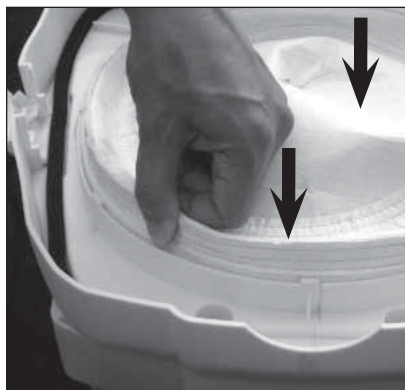
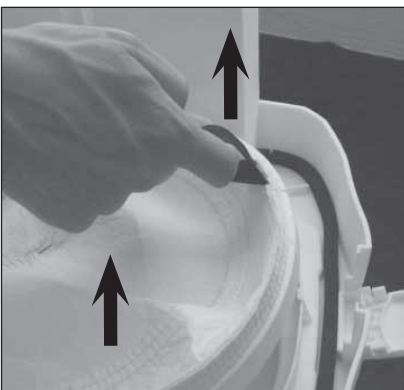
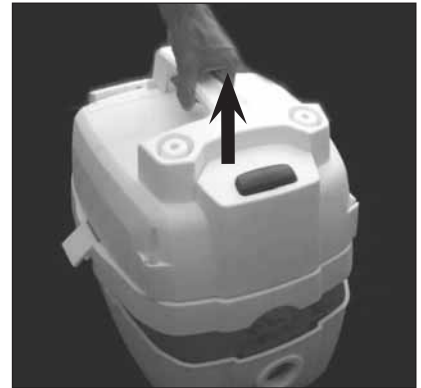
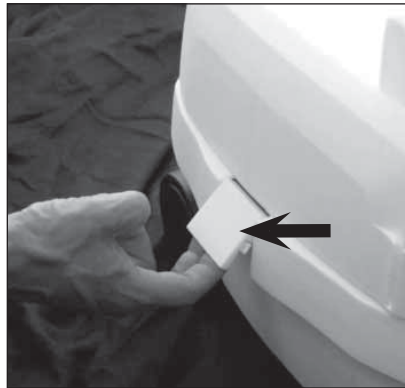
Basic operations



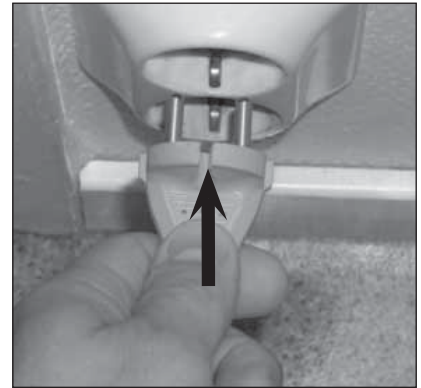
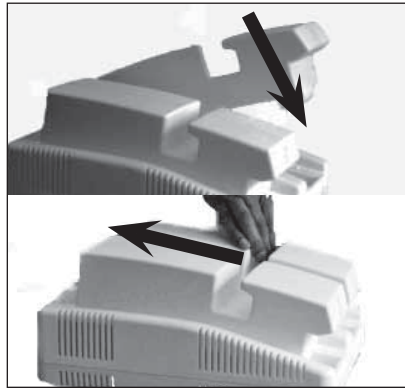
Dust bag replacement



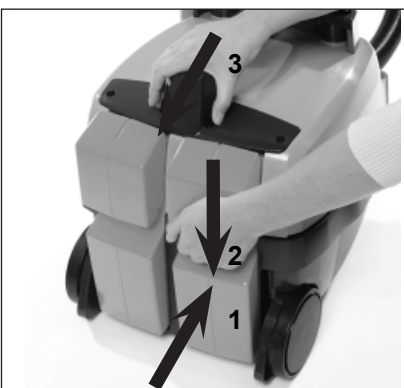
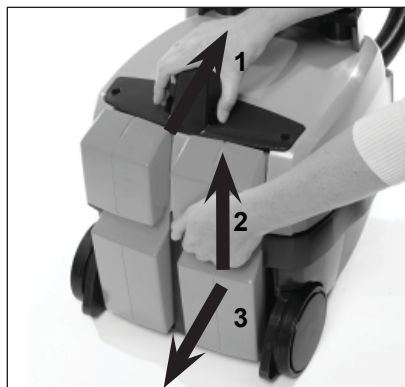
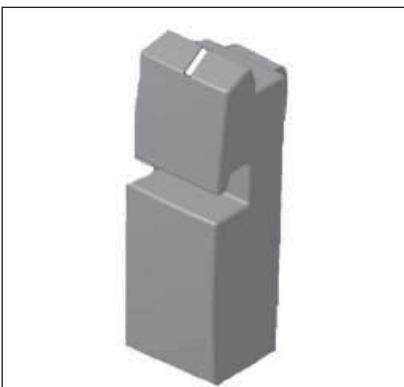
Sack filter



Charger operations



Battery operations



日本

使用方法



初めて本機器を使用する前に、必ず本文書をよく読んでいつでも参照できるように保管してください。

バキュームクリーナーをご使用になる前に、銘板に表示されている電圧が、主電源に対応しているか確認してください。

本機器は、ホテル、学校、病院、工場、店舗、オフィスおよびレンタルなどの商用使用を意図しております。

使用目的

本機器は、乾燥した不燃性のダストの回収に適しております。

本書で使用しているマークについて

警告



重大な怪我もしくは死に至る可能性がある危険。

注意



軽微な怪我および損傷に至る可能性がある危険。

重要な警告

警告



- 水、液体または可燃性ガスの吸引に本機器を使用しないでください。
- 機械式、電気式および温度式安全装置に変更を加えないでください。
- 監督の下、または指示を受けた場合以外、子供や運動能力、身体能力、感覚能力または知力の低下した方、もしくは経験や知識の不足している方は本機器を使用しないでください。
- お子様が本機器で遊ばないように監督してください。
- 使用者は、本機器の使用法を十分に学んでから使用してください。
- 本機器は乾燥したダスト専用です。

注意



- 本機器は乾燥したダスト専用です。
- 本機器は室内で保管してください。

本機器は、モーターやその他重要な部分の過負荷を防ぐための感熱遮断機能を搭載しております。本機器が遮断されると、自動的にリセットされるまでに5～10分お待ちいただく必要があります。お待ちの際は、本機のスイッチを切り、コンセントを電源から抜き、ホース、ダストバッグおよびフィルタをに、機器内の空気の流れを遮断しているものがないかをご確認ください。

この製品シリーズのご選択頂いたモデルに対応するフィルターはHEPA材質を使用して製造されています。この機器はHEPA認定機器ではありませんので、認証済みHEPA機器の使用が義務付けられた場所では使用しないでください。

本機器は紙製のダストバッグを取りつけた状態で出荷されております。ダストバッグがしっかりとハマっていない状態では、バキュームクリーナーを使用しないでください。

電源接続

警告



- 電気ケーブルまたはプラグが損傷している状態では、決してバキュームクリーナーを使用しないでください。ケーブルやプラグに損傷がないか定期的に点検してください。もし損傷が発見された場合、危険回避のためNilfiskまたは公認のNilfiskサービスディーラーに修理を依頼してください。
- 濡れた手で電気ケーブルやプラグを扱わないでください。
- ケーブルを引っ張ってプラグを抜かないでください。プラグを抜く際には、ケーブルではなく、プラグ本体をつかんでください。本体またはケーブルの修理やサービスを行う前には、必ずプラグがコンセントから抜けた状態にしてください。

有害物質

警告



有害物質を吸引すると、重大または死に至る怪我を引き起こす可能性があります。

以下の物質は、バキュームクリーナーで吸引しないでください。

- 有害物質
- 熱を持った素材 (火のついたタバコ、温度の高い灰など)
- 可燃性、爆発性、刺激性の液体 (ガソリン、酸、アルカリなど)
- 可燃性または爆発性のダスト (マグネシウムダストやアルミニウムダストなど)

お手入れ

バキュームクリーナーは常に乾燥した場所に保管してください。本機は、連続した重作業を考慮して設計されています。使用時間に応じて、ダストフィルターを新しい物と交換してください。容器は乾いた布と少量の艶出しスプレーにて清潔に保ってください。

アフターセールス サービスの詳細は、Nilfiskまで直接お問い合わせください。

保証

当社の一般取引条件は、本保証に適用されます。

使用目的以外の方法での本機器の使用に加え、本機器への無断改造や誤ったブラシの使用があった場合、その結果生じた損傷についてはメーカーは一切の責任を免除されます。



欧州指令 2002/96/EC により、古い家電製品とその付属品は別途回収され、環境に配慮したリサイクルを行う必要があります。

詳細な情報については、自治体または最寄の販売業者にお問い合わせください。

バッテリーの使用法

このバキュームクリーナーはリチウムイオンバッテリーで動作します。本機器にはバッテリーが1つ、標準装備としてついてきます。バッテリーの上端にLEDインジケータがあります。バッテリーが充電されており通常のパワーレベルで動作している場合、LEDインジケータは緑色に点灯します。

バッテリーのインジケータが点滅し始めると、バッテリー残量が30%以下であることを示します。予備バッテリーを購入することも可能で、それにより動作時間が約60分延長されます。

バッテリーにプッシュボタンがついています。バッテリーが掃除機から取り外されている場合、このボタンによりバッテリー残量を知ることができます。ボタンを押すと、インジケータに30秒間バッテリー残量が表示されます。バッテリーのインジケータが点滅し始めると、バッテリー残量が30%以下であり、すぐに充電する必要があることを示します。注!4～8週間ほどの期間使用しない状態が続くと、電力を節約するために、バッテリーは「格納モード」に設定されます。「格納モード」になってしまった場合、バッテリーのリセットボタンを押してください。

充電器の使用法

充電器はテーブルや棚に置くか、壁に取り付けてください。壁に取り付けた場合、取り付け用のネジおよび、必要に応じて、壁の素材に充電器が合うように、壁プラグを選択してください。

バッテリーのインジケータが点滅し始めると、バッテリー残量が30%以下であることを示します。バッテリーは0%になるまで通常通りに動作し、0%になると電源が切れます。バッテリーの充電方法:

1. 充電器の主コード充電器に接続します。
2. バッテリーを充電器に取り付けます。
3. 充電器のコンセントに向かって後方にバッテリーを引っ張ってください。
4. 主コードのもう一方の端を壁のコンセントに差し込んでください。

バッテリーは自動的に充電されます。バッテリーのLEDインジケータが緑色に点滅し、充電中であることを示します。充電が完了すると、バッテリーのLEDインジケータが緑色に点灯します。

バッテリー2個の充電は100分以内に完了します。バッテリーは使用するまで充電器に取り付けておいても構いません。過充電の危険性はございません。




- 使用前にはかならずバッテリーに損傷がないかをお確かめ下さい。
- 液体には入れないでください。
- 0度以下の環境では充電しないでください。
- ショートしてしまう危険があるため、バッテリーと金属物質を一緒に保管しないでください。
- 本機器はリチウムイオン バッテリーを使用します。
- 本機器には充電式バッテリー以外を使用しないでください。
- バッテリーの交換が必要になった時は、純正品をご使用ください。
- バッテリーが液漏れした場合、専門の廃棄施設または地域の該当する施設にて廃棄してください。
- 本機器を処分する際には、バッテリーを本体から取り外してください。
- 充電器は湿気のない乾燥した場所で保管してください。
- 充電器が濡れている場合は使用しないでください。
- 使用できる主電圧は、充電器の銘板に表示されている電圧に一致している必要があります。
- 充電器の操作は爆発物のある環境で行わないでください。
- 主コードを持って充電器を持ち運ばないでください。
- 充電器にカバーを掛けないでください。

注!最初の充電/放電サイクルが終われば、バッテリーの性能はあがります。

Specifications

		GD 911 Battery
Battery type		Lithium-Ion
Nominal voltage battery	V	24V DC
Energy/battery	Ah	6.9
Battery part number		147 1197 000
Run time 1 / 2 battery	minutes	30 / 60
Charge time 1 / 2 battery	minutes	50 / 100
Operating temperature battery	°C °F	+0 - +40 32 - 104
Storage temperature battery	°C °F	-15 - +50 5 - 122
Airflow with hose and tube	l/second	25
Vacuum, at nozzle	kPa	20
Sound pressure IEC 704	dB(A)	68
Dust bag capacity	L.	8
Weight, cleaner and battery	Kg	11

Specifications and details are subject to change without prior notice.

CE	CE declaration of conformity
NILFISK-ADVANCE A/S Sognevej 25 DK-2605 Brøndby	
Product:	Vacuum cleaner
Model:	GD 911 Battery
Description:	
The design of the appliance corresponds to the following pertinent regulations:	EC - Machinery Directive 2006/42/EC EC - Directive EMC 2004/108/EC
Applied harmonized standards:	EN 60335-2-69:2009 EN 55014-1:2006, EN 55014-2:2001, EN 61000-3-2:2006, EN 61000-3-3:2008, EN 62233:2008
Applied national standards and technical specifications:	DIN EN 60335-2-69:2010
 Anton Sørensen General Manager EAPC Technical Operations	Brøndby, 2010









Nilfisk-Advance A/S
Sognevej 25
DK-2605 Brøndby
Denmark
Tel.: +45 43 23 81 00
Fax: +45 43 43 77 00
www.nilfisk.com