

# Operating instructions



**NEPTUNE 5-50 FA  
SPECIAL**





# İçindekiler



Uyarı işaretleri	424
1 Önemli güvenlik bilgileri	424
2 Cihazın tanıtımı	2.1 Kullanım amacı.....426
	2.2 Kumanda elemanları .....427
3 İşletmeye almadan önce	3.1 Tanıtım/Kurulum.....427
	3.2 Frenin takılması.....427
	3.3 Hortum makarası ve kablo makarası kolunun monte edilmesi .....428
	3.4 Temizlik maddesi depolarının doldurulması .....428
	3.5 Nilfisk-Alto AntiStone deposunun doldurulması.....428
	3.6 Kireç önleme .....428
	3.7 Yakıt deposunun doldurulması .....429
	3.8 Yüksek basınç hortumunun bağlanması .....429
	3.9 Su hortumunun bağlanması .....429
	3.10 Elektrik bağlantısı .....430
	3.11 Antifrizin boşaltılması .....430
4 Kullanım / İşletme	4.1 Bağlantılar .....430
	4.2 Cihazın çalıştırılması .....431
	4.3 Tornado mızrağıyla basıncın ayarlanması.....431
	4.4 Variopress püskürtme tertibatıyla basıncın ayarlanması..432
	4.5 Temizlik maddelerinin kullanılması .....432
5 Kullanımdışı alanlar ve çalışma yöntemleri	5.1 Genel uyarılar .....433
	5.2 Tipik uygulamalar .....434
6 Çalıştırdıktan sonra	6.1 Cihazın kapatılması.....436
	6.2 Besleme hatlarının çıkartılması .....436
	6.3 Bağlantı kablosunun ve yüksek basınç hortumunun sarılması ve aksesuarın toplanması .....436
	6.4 Cihazın muhafaza edilmesi (dondan korunarak depolanması).....436
7 Bakım	7.1 Bakım planı .....437
	7.2 Bakım işleri.....437
8 Arızaların giderilmesi	8.1 Ekrandaki göstergeler .....439
	8.2 Kumanda panelindeki göstergeler.....440
	8.3 Diğer arızalar.....440
9 Diğerleri	9.1 Makinenin yeniden işleme verilmesi .....440
	9.2 Garanti.....441
	9.3 AB - Uygunluk beyanı.....441
	9.4 Teknik özellikler .....502



## Uyarı işaretleri



Bu kılavuzda bulunan ve uyulmadığı takdirde insanlar için tehlikeler oluşturabilecek güvenlik uyarıları bu tehlike sembolüyle özellikle işaretlenmiştir.



Bu sembolü, uyulmadığı takdirde cihaz ve işlevleri için tehlikeler oluşturabilecek güvenlik uyarılarının yanında göreceksiniz.



Burada çalışmayı kolaylaştıran ve güvenli bir işletmeyi sağlayan tavsiyeler veya uyarılar yazılmıştır.



Yüksek basınçlı temizlik cihazının kullanılmaya başlamadan önce, ekteki kullanma kılavuzunu da mutlaka okuyunuz ve daima kolay erişebileceğiniz bir yerde muhafaza ediniz.



Bu sembolle işaretlenen işlemler, yalnızca Nilfisk-ALTO servis teknisyenleri tarafından gerçekleştirilmelidir.

# 1 Önemli güvenlik bilgileri



## Kendi güvenliğiniz için

### Cihaz

- sadece kullanımı kendilerini gösterilmiş olan ve kesin olarak kumandası ile görevlendirilmiş kişiler tarafından
- sadece gözetim altında çalıştırılabilir ve
- çocuklar tarafından kullanılması uygun değildir
- zihinsel ya da fiziksel engelli kişiler tarafından kullanılmalıdır

### Uyarı

- Egzoz gazı çıkışının, hava girişi noktalarına yakın olmasına dikkat edin.
- Bu makine, yalnızca Nilfisk-ALTO tarafından sağlanan ya da önerilen temizleme kimyasallarıyla kullanılabilir. Başka temizlik kimyasallarının kullanılması, makinenin güvenliğini olumsuz yönde etkileyebilir.
- Patlama riski – Makineyi, yanıcı sıvılar püskürtmek için kullanmayın.

## Genel bilgiler

Yüksek basınçlı temizlik cihazının kullanım için yerel aktüel yönetmelikler geçerlidir. İşletme kılavuzunun ve cihazın kullanıldığı ülkede geçerli olan kaza önleme ve kazadan korunma yönetmeliklerinin yanısıra, güvenli ve gerektiği şekilde çalışması için geçerli olan ve bilinen teknik kurallara da uyulmalıdır. Güvenlik açısından püsheli olan veya tehlikeli olabilecek hiç bir işlem yapılmamalıdır.

Tetik kolunu açık konumda bağlamayın.

## Taşınması

Cihazın taşınması büyük tekerlerinden dolayı kolaydır. Taşıtların içinde ve üzerinde güvenli bir şekilde taşınabilmesi için cihazın kaymayacak ve devrilmeyecek şekilde kayışlarla tutturulması ve freninin çekilmesi tavsiye olunur.

Cihaz ve aksesuarı 0°C civarlarında veya altındaki sıcaklıklarda taşınacaksa 6. bölümünde tarif edildiği gibi antifriz kullanılması tavsiye olunur.

**Çalıştırmaya Başlamadan önce**

Üç fazlı cihazınız fişsiz olarak teslim edilmişse, bir elektrik uzmanı tarafından toprak hatlı uygun bir üç fazlı fişle donatılmasını sağlayınız.

Çalıştırmaya başlamadan önce yüksek basınçlı temizleme cihazını usulüne uygun durumda olup olmadığı yönünde kontrol ediniz.

Cihazı elektrik şebekesine bağlamak için kullanılan hatlarda her hangi bir arıza, özer veya ayırma olup olmadığını muntazam aralıklarla kontrol ediniz. Sadece elektrik kablo kusursuz olan yüksek basınçlı temizlik cihazlarının çalıştırılması (hasarlı veya kusurlu kablolarda cereyan çarpma tehlikesi söz konusudur!).

Yüksek basınçlı temizlik cihazının elektrik prizine bağlamadan önce, nominal gerilimi kontrol ediniz. Cihazın tip levhası üzerinde bildirilen işletme gerilimi ile, cihazın bağlandığı elektrik şebekesinin geriliminin aynı olmasına dikkat ediniz.

Yüksek basınçlı temizleme cihazının elektrik kaynağını bir hatalı akım koruma şalteri üzerinden bağlayınız. Bu şalter elektrik kaynağını, ya deşarj akımı toprağa karşı 30 ms süreyle 30 mA üzerine çıktığında veya bir top-raklama kontrol devresi içerdiğinde kesmektedir.

Sizin için geçerli olan yasal yönetmeliklere ve hükümlere dikkat ediniz. Yüksek basınçlı temizleme cihazının, çalıştırıldığı her defasında, başlıca parçaları bakılarak kontrol edilmelidir.

### DİKKAT!

**Suiistimal edildiğinde yüksek basınçlı hüzme tehlikeli olabilir. Hüzmenin insanlar, hayvanlar, üzerinde gerilim bulunan tesisler veya cihazın kendisi üzerine yöneltilmesi yasaktır. Koruyucu giysi ve koruyucu gözlük kullanınız.**

Püsküren suyu kendi üzerine veya başka birinin üzerine doğru tutup, elbiseleri veya ayakkabıları temizlemek için kullanmayınız. Yaralanma tehlikesi!

Cihaz kullanılırken, püskürtme tertibatında geri tepme gücü olup; eğer püskürtme borusu veya hortumu katlanıyorsa, ek olarak dönme momenti de oluşur. Bu nedenle püskürtme tertibatını iki elinizle sıkıca tutunuz.

Çalışma sahasında koruyucu giysi giymemiş olan kişiler varken, cihazı kullanmayınız.

Temizlenecek olan cisimleri temizlemeden önce, bu cisimlerden çevre için zararlı olabilecek maddelerin (örneğin asbest, yağı) çıkıp, çevreyi kirletme ihtimali olup olmadığını kontrol ediniz.

Lastik, kumaş vb. gibi hassas parçaları yuvarlak hüzmeyle temizleyiniz. Temizleme sırasında, temizlenecek yüzeye hasar verilmesini önlemek için yüksek basınçlı enjektör ile yüzey arasında yeterli bir mesafenin bırakılmasına dikkat ediniz.

Yüksek basınç hortumunu cihazı çekmek için kullanmayınız!

İzin verilen maksimum çalışma basınç ve sıcaklığı yüksek basınç hortumu üzerinde yazılıdır.

Elektrik kablosunda veya yüksek basınç hortumunda bir hasar olması halinde cihazı

kullanmaya devam etmeyiniz.

Yeterince hava sirkülasyonu olmasına dikkat ediniz. Cihazın üzerini örtmeyiniz veya yeterince havalandırılmayan yerlerde kullanmayınız!



**Cihazı donmayacağı bir yerde muhafaza ediniz veya antifriz sıvısı kullanın!**

Cihazı katıyen susuz çalıştırmayınız. Kısa süre dahi susuz çalıştırmayınız, pompanın manşetlerinin aşırı derecede zarar görmesine sebep olur.

### Su bağlantısı



Bu yüksek basınçlı yıkama makinesinin/temizleyicinin, yalnızca EN 1717'ye uygun BA tipi bir geri tepme önleyici takıldığında içme suyu şebekesine bağlanmasına izin verilmektedir. Geri tepme önleyici ürünler birlikte verilmektedir. Bayinizden bir tane sipariş edebilirsiniz. Geri tepme önleyici ve yüksek basınçlı yıkama makinesi arasındaki hortum (en az 3/4 inç çapta), olası basınç yükselmelerini emebilmesi için en az 12 metre olmalıdır. Emme ile çalıştırmada (örneğin bir yağmur suyu biriktirme haznesinden), geri tepme önleyici gerekli değildir. Emme seti önerileri için bayinizle görüşün. BA valfinden su akmaya başlar başlamaz, bu su artık içilebilir olarak kabul edilmez.

### Çalıştırılması

**Çalıştırılması sırasında makinenin bütün kapaklarını ve kapılarını kapalı tutunuz.**

### DİKKAT!

**Uygun olmayan uzatma kabloları tehlikeli olabilir. Aşırı ısınmadan dolayı yangın tehlikesini önlemek için kablo makarasını daima tamamıyla çözünüz.**

Uzatma kablolarının fipleri ve bağlantılarının su geçirmez tipte olmaları gerekmektedir. Bir uzatma kablosu kullanılırsa,

asgari kablo kesitlerine dikkat ediniz.

Kablo uzunluğu m	Kablo kesiti	
	<16 A	<25 A
20 m metreye kadar	ø1.5mm <sup>2</sup>	ø2.5mm <sup>2</sup>
20 ila 50 arasında	ø2.5mm <sup>2</sup>	ø4.0mm <sup>2</sup>

Elektrik şebekesi bağlantı hattına zarar vermeyiniz (örneğin her hangi bir taşıyla üzerinden geçerek, çekerek, sıkıştırarak).

Elektrik şebekesi bağlantı kablolarını prizden çıkarırken sadece fişi tutarak çekiniz (kablodan tutup çekmeyiniz).

### DİKKAT!


**Uygun olmayan yakıtların (örn. benzin) kullanılması yasaktır, çünkü bunlar bir tehlike oluşturabilirler.**

Cihazı benzin istasyonlarında veya başka tehlike sahalarında, brülörden kaynaklanan patlama tehlikesinden dolayı sadece tespit edilmiş tehlike sahalarının dışında kullanınız (Almanya'da: TRbF - Yanıcı sıvılar için teknik direktiflere dikkat ediniz).


Mekanlar içine kurulmasında, egzoz gazlarının dışarı verilmesi için yerel inşaat yönetmeliklerine dikkat edilmelidir. Yeterli bir taze hava girişi sağlayınız.

Cihazın bir baca tesisine bağlanması halinde Eyalet İnşaat Tüzüğü'ne dikkat ediniz. Bağlantı sistemleri hakkında önerileri memnuniyetle verebiliriz.

### DİKKAT!

 Buhar aşamasını çalıştırırken sıcak su ve 150°C'ye varan buhar çıkışına dikkat edin

### DİKKAT!

 Egzoz gazı deliğine dokunmayınız ve üzerini örtmeyiniz. Yaralanma ve yangın tehlikesi.

Hortumu ya da kabloyu bacaya dokundurmeyin, üzerine koymayın ya da sarmayın. İnsanlar için tehlikeye neden olabilir, aşırı ısınma ve yangına yol açabilir.



### Elektrik



#### DİKKAT!

**Cihazı, katıyen üstüne su püskürterek temizlemeyiniz: Kısa devre tehlikesi ve insanlar için tehlike söz konusudur.**

Cihaz sadece gerektiği şekilde monte edilmiş bir tesise bağlanmalıdır.

Devreye alma işlemleri kısa süreli gerilim düşmelerine neden olurlar. Şebeke empedansı (bina bağlantısı) 0.15 Ω altında olduğunda arızalar oluşmaz. Kuşku duyduğunuzda elektrik kurumunuza sorunuz.

#### Bakım ve tamir

#### DİKKAT!

**Temizlik makinesi temizlenirken, bakımı sırasında, parça değişiminde ya da makine başka bir işleve dönüştürülürken, makinenin elektrikle bağlantısı kesilmelidir.**

Sadece işletme kılavuzunda tarif edilen bakım işlerini yapınız. Sadece orijinal yedek parça kullanınız. Cihazda her hangi bir teknik değişiklik

yapmayınız.

#### DİKKAT!

**Bu talimatlara uyulmaması durumunda güvenliğinizi tehlikeye sokmuş olabilirsiniz.**

Tarif edilenlerin haricindeki bakım ve tamir işleri için Nilfisk-Alto yetkili servisine veya yetkili bir tamirhaneye başvurunuz!

#### Kontrol

Yüksek basınçlı temizleme cihazı Alman »Sıvı Yayıcılar Direktiflerine« uygundur. Ancak yüksek basınçlı temizleme cihazı Kazaların Önlenmesine İlişkin Mevzuat olan »Sıvı Yayıcılar ile Çalışma (BGV D15)« 'ya göre ihtiyaç duyulduğunda, ancak en az 12 ayda bir uzman kişilerce çalışma güvenliği açısından kontrol edilmelidir.

Elektrikli cihazlarda yapılan her tamir işleminden sonra, koruma direnci, yalıtım direnci ve kaçak akım ölçülmelidir. Ayrıca elektrik kablosu gözden geçirilmeli, gerilim ve ceryan ölçülmeli ve fonksiyonu kontrol edilmelidir. Yetkili servismiz, teknik konularda size yardım etmeye

hazırdır.

'Sıvı püskürten cihazlar ile çalışmak' konusu ile ilgili kaza önleme ve kazadan korunma yönetmeliklerinin tamamını (UVV) bu adresten veya ilgili sendika üzerinden tedarik edebilirsiniz: Carl Heymanns-Verlag KG, Luxemburger Strasse 449, D-50939 Köln.

Bu yüksek basınçlı temizleme cihazının basınç altındaki parçaları Basınçlı Kaplar Yönetmeliği'nin 9. maddesine göre usulüne uygun olarak imal edilerek başarılı bir şekilde bir basınç testinden geçirilmişlerdir.

#### Baypas valfi

Pompa basıncı, suyu pompanın giriş tarafına en düşük basınçta geri gönderen bir "baypas valfi" ile azaltılır. Bunun gerçekleştiği nokta ayarlanır ve fabrikada mühürlenir; bu nokta değiştirilmemelidir.

## 2 Tarifi

### 2.1 Kullanım amacı

Yüksek basınçlı temizleyici, profesyonel kullanım için tasarlanmıştır. Tarım ve inşaat makine-lerinin, ahırların, araçların, paslı yüzeylerin vs. temizlenmesinde kullanılabilir.

Temizleyici, yiyeceklerle temas eden yüzeylerin temizlenmesinde kullanılmak üzere onaylanmamıştır.

Bölüm 5'te yüksek basınçlı te-

mizleme makinesinin çeşitli işler için kullanımı anlatılmaktadır.

Temizleyiciyi her zaman bu çalışma talimatlarında açıklanan şekilde kullanın. Başka türlü kullanımlar temizleme makinesine ya da temizlenen yüzeye zarar verebilir veya insanlarda ciddi yaralanmalara neden olabilir.

## 2.2 Kumanda elemanları



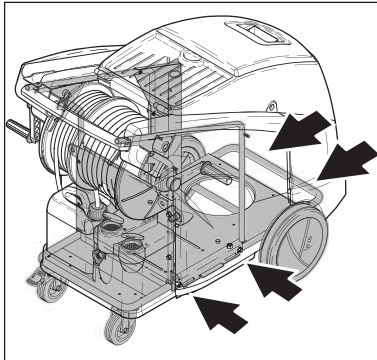
Şekli için bu işletme kılavuzunun önündeki dışa katlanır sayfaya bakınız.

- 1 Püskürtme tabancası
- 2 Püskürtme borusu tutma düzeni
- 3 Kumanda paneli
- 4 Hortum makarası kolu (Neptune..X)  
Kablo makarası kolu (Neptune..X2)
- 5 Dolum seviyesi göstergesi  
Yakıt deposu
- 6 Yakıt doldurma deliği
- 7 Vinç asma yeri <sup>1)</sup>
- 8 Kapak kilit yeri
- 9 Kapı kilidi
- 10 Hortum makarası kolu (Neptune..X2)
- 11 Hortum makarası olmayan makinelerde yüksek basınç hortumu bağlantısı
- 12 Ana şalter soğuk su/sıcak su
- 13 Ekran (Sıcaklık/Kodlar)
- 14 Sıcaklık ayar şalteri
- 15 Yakıt takviye ediniz
- 16 Nilfisk-Alto AntiStone takviye ediniz
- 17 Nilfisk-Alto servisi tarafından bakım gerekli
- 18 Pompa yağı takviye ediniz
- 19 Temizlik maddesi doz ayarı
- 20 Manometre
- 21 Çalışmaya hazır göstergesi
- 22 Frenli direksiyon tekeri
- 23 Su bağlantı yeri
- 24 Antifriz doldurma deliği
- 25 Nilfisk-Alto AntiStone doldurma deliği
- 26 B<sup>1)</sup> temizlik maddesi deposu
- 27 Hortum makarası (Neptune..X)
- 28 Kablo makarası (Neptune..X2)
- 29 A temizlik maddesi doldurma deliği
- 30 Kapağı açma kolu



## 3 Devreye almadan önce

### 3.1 Taşınması/Kurulması



1. Makineyi en güvenli şekilde kaldırılması bir forkliftin kullanılmasıyla sağlanmaktadır. Bekildeki oklar, çatallar için en uy-

gun giriş noktalarını işaretlemektedirler.

2. Makineyi elle de paletten kaldırmak mümkün. Ağırlığından dolayı bu iş en az üç kişiyle birlikte yapılmalıdır.

**DİKKAT!** Makineyi plastik depolarından tutarak kaldırmayınız, çünkü bunlar pasiden sökülebilir.

En iyi tutma yerleri

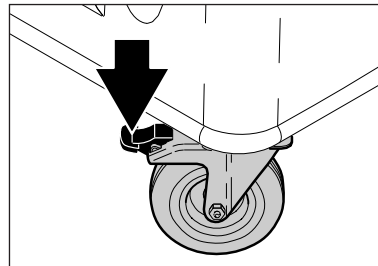
- el kulpu
- ön tekerler ile döner tekerler arasındaki boşluk

Her mazot brülörü arızasız bir işletme için yanma havası ve yakıtın tam uygun bir karışımına gereksinim duymaktadır. Atmos-

ferik basınç ve oksijen miktarı kullanım yerine bağlı olup, yükseklik durumuna göre farklıdır. Bu kullanılan yakıtla ilgili değildir. Yüksek basınçlı temizlik cihazı, mümkün olan en büyük verimi elde etmek için fabrikada titiz bir şekilde test edilerek ayarlanmıştır. Fabrika deniz seviyesinden yakl. 120 m (390 ft) yükseklikte olup mazot brülörünün ayarı bu yükseklik durumu için en uygun şekilde ayarlanmıştır.

Cihazın kullanım yeri deniz seviyesinden 1200 m'den fazla (3900 ft) bir yükseklikte ise, mazot brülörünün kusursuz ve ekonomik çalışması için buna uyarlanması gerekmektedir. Bunun için lütfen yetkili satıcınıza veya Nilfisk-Alto servisine başvurunuz.

### 3.2 Frenin takılması

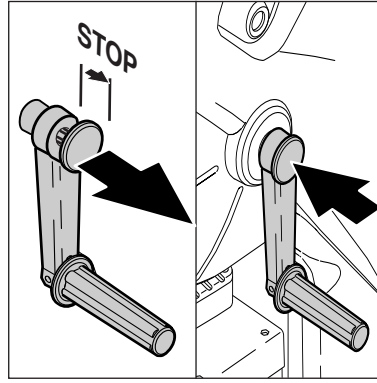


1. İlk işletmeye almadan önce cihazda eksiklikler veya hasarların olup olmadığını titiz bir şekilde kontrol ediniz ve tespit ettiğiniz hasarları derhal Nilfisk-Alto satıcınıza bildirin.
2. Cihazı sadece kusursuz bir durumda işletmeye alınız.
3. Freni takınız.
4. Yüksek basınçlı temizleyicinin yerleştirildiği eğim, herhangi bir yönde 10°'den fazla olmamalıdır.

<sup>1)</sup> Özel aksesuarlar model varyantları  
Orijinal Kullanım Kılavuzu'nun çevirisi

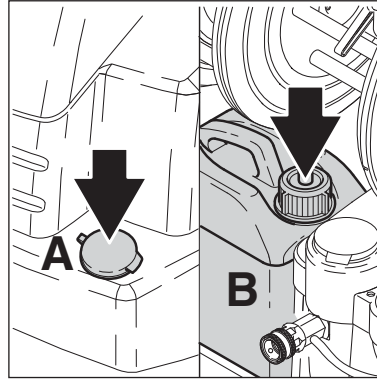
TR

### 3.3 Hortum makarası ve kablo makarası kolunun monte edilmesi



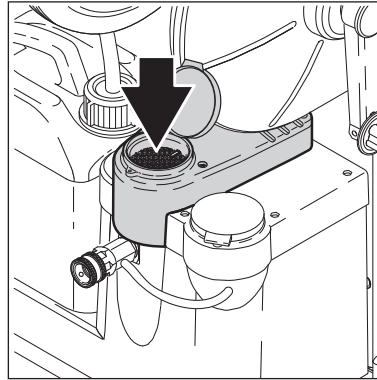
1. Kolun kilit kapağını ok yönüne doğru çekiniz.
2. Kolun kilit ucunu hortum/kablo makarasının aksındaki delik yerlere gelecek şekilde çeviriniz.
3. Kolu aks üzerine takınız.
4. Kolu, kilit kapağının üzerine bastırarak sabitleyiniz.

### 3.4 Temizlik maddesi depolarının doldurulması



1. (A) ve (B) temizlik maddesi depolarını Nilfisk-Alto temizlik maddesiyle doldurunuz. Doldurulacak miktar için 9.4 bölümündeki teknik özelliklere bakınız.

### 3.5 Nilfisk-Alto AntiStone deposunun doldurulması



1. Doldurmak için cihazın yanında bulunan şişeyi kullanınız.

Kireçten koruma konsantresi olan »Nilfisk-Alto Anti-Stone« sertlik oluşturucularının birikmesini önler ve aynı zamanda korozyondan koruyucu etkisi vardır.

Uygunluğu bakımından sadece kontrolden geçmiş »Nilfisk-Alto Anti-Stone« kullanınız. Zamanında yedek paketi sipariş ediniz (Sipariş no.: 8466, 6 x 1 lt.).

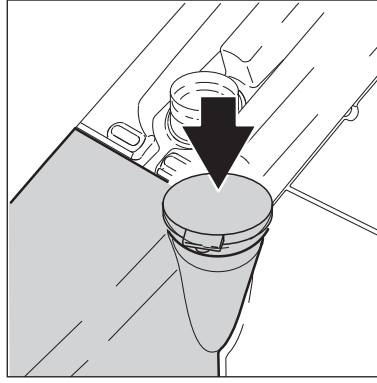
### 3.6 Kireç önleme

Nilfisk Alto Kireç Önleme dozlama sistemi fabrikada ayarlanır. Su sertliğini ayarlamak için giriş suyunun gerektiği gibi test edilmesini öneriyoruz.

No Scale/anti stone ve suyun doğru dozunu bulmak için şemayı kullanın ve karışımı kireç önleme tankına ekleyin.

Makine akışı L/s	Pompa boyutu ml/s	°dH	°f	°e	Doz
900	35	0-12	0-21,5	0 - 15	1:1 = 17ml/h
900	35	12-30	21,5 - 53,7	15 - 37,5	Pure = 35ml/h
1000	35	0-12	0-21,5	0 - 15	1:1 = 17ml/h
1000	35	12-30	21,5 - 53,7	15 - 37,5	Pure = 35ml/h

### 3.7 Yakıt deposunun doldurulması



#### UYARI!

Kalorifer yakıtı 8 °C'nin altındaki ısılarda katılaşmaya başlamaktadır (parafin ayrılması). Böylece brülörün ateşlemesinde zorluklar oluşabilir. Bu yüzden kış mevsiminden önce kalorifer

Cihaz soğukken:

1. Yakıtı (extralight kalorifer yakıtı veya dizel yağı DIN 51603) yakıt deposuna doldurunuz.

Biyolojik dizel kullanılabilir (1. bölümdeki uyarılara dikkat ediniz).

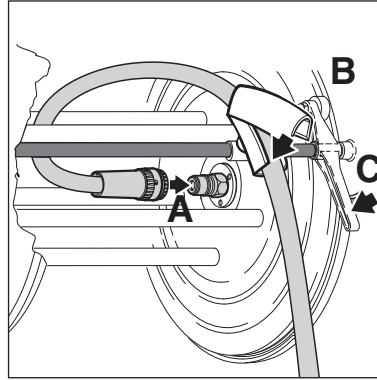
Yakıtın içinde pislik bulunmamalıdır. Doldurulacak miktar için 9.4 bölümündeki teknik özelliklere bakınız.

yakıtı katılaşma noktası ve akış düzelticisi (kalorifer yakıtı satan yetkili satıcılarda bulunur) takviye ediniz veya 'kışlık dizel yağı' kullanınız.



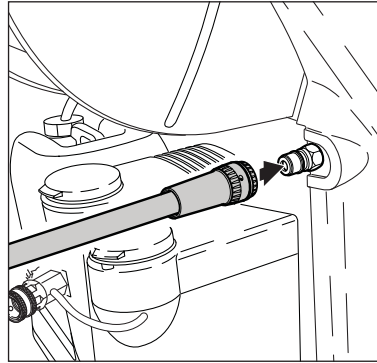
### 3.8 Yüksek basınç hortumunun bağlanması

#### 3.8.1 Hortum makarası olan cihazlar



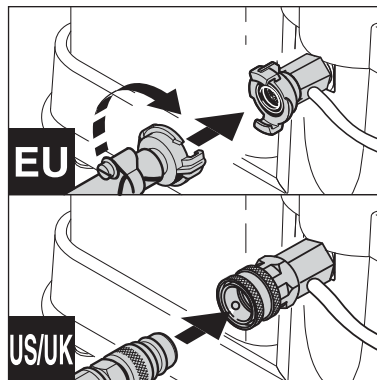
1. Yüksek basınç hortumunun bağlantı kavramasını (A) aks ortasındaki rakor üzerine takınız.
2. Hortumu hortum kılavuzu içine (B) yerleştiriniz ve üst kapağını üzerine geçirin.
3. Hortum makarasındaki freni (C) açınız ve yüksek basınç hortumunu sardırınız.

#### 3.8.2 Hortum makarası olmayan cihazlar



1. Çabuk kavramalı yüksek basınç hortumunu cihazın yüksek basınç bağlantı yerine bağlayınız.

### 3.9 Su hortumunun bağlanması



1. Cihazın yanında bulunan hortum ağızlığını su hortumuna monte ediniz.
2. Su hortumunun içinden, kum ve başka pislik parçacıklarının cihaza girememesi için, cihaza bağlamadan önce kısaca su geçirin.
3. Çabuk kavramalı su hortumunu su bağlantı yerine bağlayınız.
4. Su musluğunu açınız.

TR

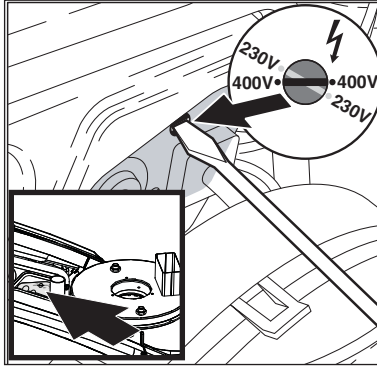
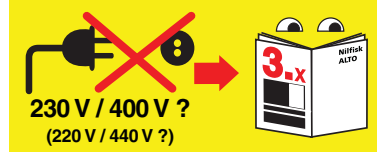
**UYARI!**

Gerekli olan su miktarı ve su basıncı için 9.4 bölümündeki teknik özelliklere bakınız.

Su kalitesinin kötü olmasında (alüvyonlu kum vs.) su girişine bir ince su filtresi monte ediniz.

Cihaza bağlamak için nominal

çapı 3/4" (19 mm) olan doku-  
ma ile sağlamlaştırılmış bir  
su hortumu kullanınız.

**3.10 Elektrik bağlantısı****DİKKAT!**

Farklı gerilimlere ayarlanabilen cihazlarda, elektrik fişini prize takmadan önce mutlaka cihazda doğru şebeke geriliminin ayarlanmış olmasına dikkat ediniz. Aksi halde cihazın elektrikli yapı parçaları hasar görebilir.

**DİKKAT!**

Kablo makarasıyla donatılmış olan cihazlarda:

1. Kablo makarasının frenini açınız
2. Bağlantı kablosunu tamamıyla çekerek açınız

**DİKKAT!**

Cihazı sadece usulüne uygun olarak yapılmış elektrik tesisatlarına bağlayınız.

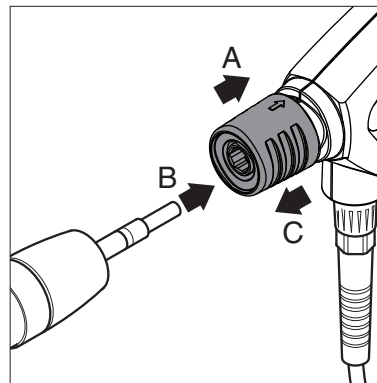
1. Bölümdeki güvenlik uyarılarına dikkat ediniz.
2. Cihaz fişini prize takınız.

**3.11 Antifrizin boşaltılması**

Cihazın boru sistemi fabrikada bir antifrizle doldurulmuştur. Önce çıkan sıvıyı (yakl. 5 lt.)

tekrar kullanılmak üzere bir kabın içine boşaltınız.

## 4 Kullanımı / Çalıştırılması

**4.1 Bağlantılar****4.1.1 Püskürtme borusunun püskürtme tabancasına bağlanması**

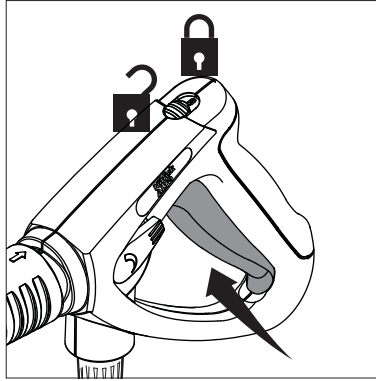
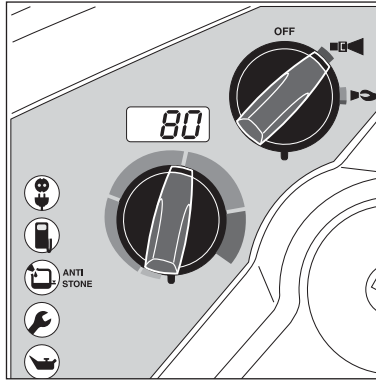
1. Püskürtme tabancasının mavi renkteki hızlı açılan kavramasını (A) geriye çekin.
2. Püskürtme borusunun nipelini, hızlı açılan bağlantıya takın ve bırakın.
3. Püskürtme tabancasına sıkı biçimde oturduğunu kontrol etmek için püskürtme borusunu (ya da diğer bir aksesuarı) ileri doğru çekin.

**UYARI!**

Püskürtme borusunu püskürtme tabancasına bağlamadan önce nipeldeki pislik parçacıklarının daima temizleyiniz.



## 4.2 Cihazın çalıştırılması

### 4.2.1 Soğuk su işletmesi / Sıcak su işletmesi (100 °C'ye kadar)



#### UYARI!


Püskürtme tabancasının kapatılmasından 20 saniye sonra cihaz otomatik olarak kapanmak-


1. Ana şalteri  (soğuk su) konumuna getiriniz. 

Kumanda elektroniği otomatik bir test yapmaktadır.

Ekranda yakl. 1 saniye süreyle "..." gösterilmektedir.

Motor çalışmaya başlamaktadır.

 yanar.

2. Ana şalteri  (sıcak su) konumuna getiriniz.

3. Bir sıcaklık seçiniz.

4. Püskürtme tabancasının kilidini açınız ve tetiğini çekiniz.

5. Brülör devreye girmektedir.

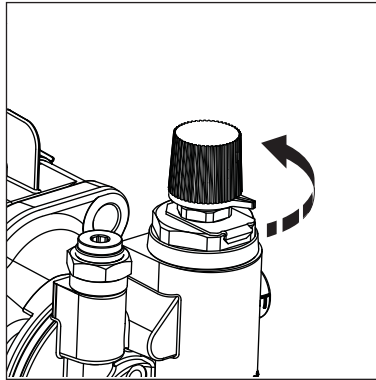
6. Emniyet kilidini çalışmaya sadece kısa süre ara verdiğinizde de kilitleyiniz.

tadır. Cihaz, püskürtme tabancasına basılarak tekrar devreye alınabilir.

### 4.2.2 Buhar işletmesi (100 °C'nin üzerinde)



Buhar aşamasını çalıştırırken sıcak su ve 150°'ye varan buhar çıkışına dikkat edin.



1. Kapağı ve kapıyı açınız (3.6 bölümünde, 1.+2. adıma bakınız).

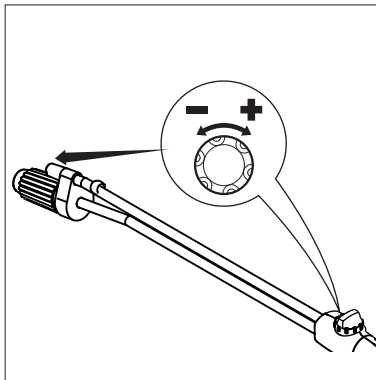
2. Ayar emniyet bloğundaki ayar düğmesini saat ibresinin tersi yönünde sonuna kadar çeviriniz.

3. Ana şalteri  konumuna getiriniz.

4. Bir sıcaklık seçiniz (100 °C'nin üzerinde).

Özel kullanım alanları için buhar enjektörlü çelik boruyu kullanınız (özel aksesuar).

### 4.3 Tornado mızrağıyla basıncın ayarlanması



1. Püskürtme tertibatındaki ayar düğmesini çeviriniz:

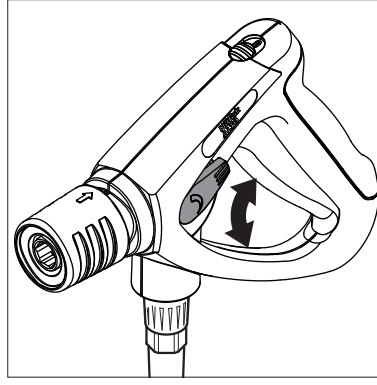
- Yüksek basınç = saat ibresi yönünde (+)
- Alçak basınç = saat ibresinin tersi yönünde (-)

TR

#### 4.4 Variopress püskürtme tertibatıyla basıncın ayarlanması<sup>1)</sup>

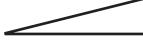


Güvenlik nedeniyle çalışma sırasında sprey tabancasının tetiğini açık konuma bağlamayın ya da sıkıştırarak bu konumda durmasını sağlamayın. Bırakıldığında tetik serbest biçimde kapanmalı, dolayısıyla su akışını kesmelidir.

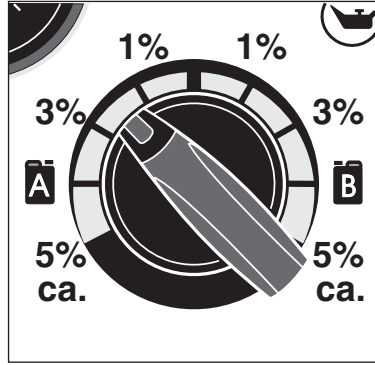
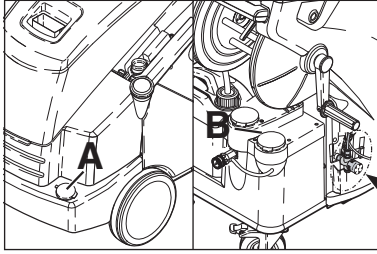


1. Püskürtme tertibatındaki döner kolu çeviriniz:

**Su miktarı**

(-) min.  (+) max.

#### 4.5 Temizlik maddelerinin kullanılması



1. (A) veya (B) temizlik maddesinin istenilen konsantrasyonunu doz supabından ayarlayınız.
2. Temizlenecek olan cismin üzerine püskürtünüz.
3. Kirlilik derecesine göre etki etmesini bekleyiniz. Sonra yüksek basınçlı hüzmeye durulayınız.



Şekildeki yüzdeler sadece tahmini bilgilerdir. Özel uygulama alanları için (örn. dezenfekte etme) emilen temizlik maddesi miktarının hacminin ölçülerek tespit edilmesi gerekmektedir. Cihazın su geçişi için 9.4 bölümündeki teknik özelliklere bakınız.

Buhar aygıtının kullanılması sırasında temizlik maddelerinin kullanılması, düşük bir yüzde gösterir ve düşük konsantrasyona neden olacaktır.

#### **DİKKAT!**

**Temizlik maddelerinin kuruması gerekir. Aksi halde temizlenecek olan yüzey hasar görebilir!**



## 5 Kullanım alanları ve çalışma metotları

### 5.1 Genel uyarılar

Yüksek basınçla etkili bir temizlik sadece bir kaç direktife uyularak ve özel alanlardaki kendi deneyimlerinle elde edilebilir. Aksesuarlar ve temizlik malzemeleri doğru kullanıldığında temizlik etkisini kuvvetleştirebilirler. Burada birkaç temel uyarılar bulacaksınız.

#### 5.1.1 Yumuşatma

Kabuk bağlamış ve kalın kir tabakaları bunları belirli bir süre yumuşamaya bırakırsanız çözülebilir veya daha yumuşak olurlar. Özellikle tarımda ideal bir metot - örneğin domuz ahırlarında. En iyi etki köpüklü ve alkalik temizleyiciler kullanıldığında elde edilebilir. Yüzele temizlik maddesi çözeltisi püskürtünüz ve 30 dakika etki etmesini bekleyiniz. Sonra yüksek basınç püskürtmesiyle çok daha çabuk temizlik yapılabilir.

#### 5.1.2 Temizlik maddesi ve köpük püskürtülmesi

Temizlik maddesi ve köpük, temizlik maddesi seyreltilmeden kirle temas edebilmesi için kuru yüzey üzerine püskürtülmelidir. Dikey yüzeylerde, temizlik maddesi çözeltisinin akmasından dolayı çizgili görünüm oluşmaması için aşağıdan yukarı doğru püskürtünüz. Yüksek basınçlı püskürtmeyle temizlemeden önce birkaç dakika etki etmesini bekleyiniz. Temizlik maddesinin kuruyup kalmamasına dikkat ediniz.



### 5.1.3 Isı

Temizlik etkisi daha yüksek ısılarda artmaktadır. Özellikle sıvı ve katı yağlar daha kolay ve çabuk çözülebilir. Proteinler 60° C'lik ısılarda, sıvı ve katı yağlar 70° ile 90° C arasında en iyi şekilde çözülebilirler.

### 5.1.4 Mekanik etki

Çok sert kir tabakalarının çözebilmek için ek olarak mekanik etki gerekmektedir. Özel püskürtme boruları ve (rotatif) temizlik fırçaları kir tabakalarının çözmek için en iyi etkiyi göstermektedirler.

### 5.1.5 Büyük su kuvveti ve yüksek basınç

Yüksek basınç her zaman en iyi çözüm değildir ve fazla yüksek basınç yüzeylere hasar verebilir. Temizlik etkisi aynı şekilde su kuvvetine bağlıdır. Araç temizliği için 100 bar'lık basınç yeterlidir (sıcak suyla birlikte). Daha büyük su kuvveti çözülmüş kirin durulanmasını ve taşınmasını sağlar.

## 5.2 Tipik kullanımlar

### 5.2.1 Tarımcılık

Kullanım	Aksesuar	Metot
<b>Ahırlar</b> Domuz ağıllar  Duvarların, zeminlerin, donanımların temizlenmesi  Dezenfekte etme	Köpük enjektörü, köpük mızrağı, Powerspeed/ TurboHammer, Floor Cleaner  <b>Temizlik malzemesi</b> Universal Alkafoam  <b>Dezenfekte etme</b> DES 3000	<ol style="list-style-type: none"> <li>1. Yumuşatma - Köpüğü bütün yüzeylere püskürtünüz (aşağıdan yukarı doğru) ve 30 dakika etki etmesini bekleyiniz.</li> <li>2. Kiri yüksek basınçla ve gerekirse ilgili aksesuarla gideriniz. Dikey yüzeylerde yine aşağıdan yukarı doğru püskürtünüz.</li> <li>3. Büyük miktardaki kirleri taşımak için mümkün olan en büyük su yayılımına ayarlayınız.</li> <li>4. Hijyenik olmasını sağlamak için sadece tavsiye edilen dezenfektanları kullanınız. Dezenfektanı sadece kiri tamamıyla temizledikten sonra püskürtünüz.</li> </ol>
<b>Araba parkı</b> Traktör, pulluk, vb	Standart mızrak. Temizlik malzemesi enjektörü. Powerspeed mızrağı, eđik mızrak ve zemin altı yıkayıcı, fırçalar	<ol style="list-style-type: none"> <li>1. Kiri çözmek için temizlik malzemesini yüzeye püskürtünüz. Aşağıdan yukarı doğru püskürtünüz.</li> <li>2. Yüksek basınçlı püskürtmeyle durulayınız. Yine aşağıdan yukarı doğru püskürtünüz. Zor yaklaşılabilen yerleri temizlemek için aksesuarları kullanınız.</li> <li>3. Motorlar ve lastikler gibi hassas parçaları hasarları önlemek için düşük basınçla temizleyiniz.</li> </ol>



### 5.2.2 Araçlar

Kullanım	Aksesuar	Metot
<b>Araç yüzeyleri</b>	Standart mızrak. Temizlik malzemesi enjektörü. Eđik mızrak ve zemin altı yıkayıcı, fırçalar  <b>Temizlik malzemesi</b> Aktive Shampoo Aktive Foam Sapphire Super Plus Aktive Wax Allosil RimTop	<ol style="list-style-type: none"> <li>1. Kiri çözmek için temizlik malzemesini yüzeye püskürtünüz. Aşağıdan yukarı doğru püskürtünüz. Böcek lekelerini gidermek için önce, örn. Allosil püskürtünüz, sonra alçak basınçla durulayınız ve bütün araç temizlik malzemesi ekleyerek temizleyiniz. Temizlik malzemelerinin yakl. 5 dakika etki etmesini bekleyiniz. Metal yüzeyler Rim Top ile temizlenebilir.</li> <li>2. Yüksek basınçlı püskürtmeyle durulayınız. Yine aşağıdan yukarı doğru püskürtünüz. Zor yaklaşılabilen yerleri temizlemek için aksesuarları kullanınız. Fırçaları kullanınız. Kısa püskürtme boruları motor ve tekerlek kutularını temizlemek içindir. Eđik püskürtme borularını ve zemin altı yıkayıcıları kullanınız.</li> <li>3. Motorlar ve lastikler gibi hassas parçaları hasarları önlemek için düşük basınçla temizleyiniz.</li> <li>4. Tekrar kirlenmeyi geciktirmek için yüksek basınçlı temizleyiciyle sıvı balmumu püskürtünüz.</li> </ol>

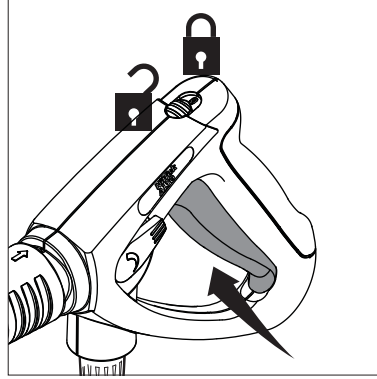
### 5.2.3 İnşaat ve sanayi

Kullanım	Aksesuar	Metot
<b>Kullanım</b> <b>Yüzeyler</b> <b>Metal cisimler</b>	Aksesuar  Köpük enjektörü, standart mızrak, eđik mızrak, depo temizleme başlıđı  <b>Temizlik malzemesi</b> Intensive J25 Multi Combi Aktive Alkafoam  <b>Dezenfekte etme</b> DES 3000	<ol style="list-style-type: none"> <li>1. Kuru yüzeye kalın bir köpük tabakası püskürtünüz. Dikey yüzeylerde aşağıdan yukarı doğru püskürtünüz. En iyi sonucu elde etmek için köpüğün yaklaşık 30 dakika etki etmesini bekleyiniz.</li> <li>2. Yüksek basınç püskürtmesiyle durulayınız. İlgili aksesuarları kullanınız. Kiri çözmek için yüksek basınç kullanınız. Kiri taşımak için düşük basınç ve çok miktarda su kullanınız.</li> <li>3. Dezenfektanı sadece kiri tamamıyla temizledikten sonra püskürtünüz.</li> </ol> <p>Aşırı kirler, örn. mezbahalarda, çok miktarda suyla taşınabilir.</p> <p>Depo temizleme başlıkları fırç, tekne, karıştırma depoları vb. gibilerini temizlemek içindir. Depo temizleme başlıkları hidrolik veya elektrikle tahrik edilir ve sürekli gözetim gerektirmeden otomatik temizleme sağlarlar.</p>
<b>İşlenmeden önce paslanmıđ, hasarlı yüzeyler</b>	Yapı püskürtme tertibatı	<ol style="list-style-type: none"> <li>1. Yapı püskürtme tertibatını yüksek basınçlı temizleyiciye bağlayınız ve emme hortumunu kum kabına sokunuz.</li> <li>2. Çalışma sırasında koruyucu gözlük takınız ve koruyucu giysi giyiniz.</li> <li>3. Kum/su karışımıyla pas ve vernikler giderilebilir.</li> <li>4. Kum püskürtmesinden sonra yüzeyleri pas (metal) veya çürümeye (ağaç) karşı mühürleyiniz.</li> </ol>

Bunlar sadece birkaç kullanım örnekleridir. Her temizlik işi farklıdır. Temizlik işiniz için en iyi çözümü bulmak için lütfen Nilfisk-Alto satıcınıza başvurunuz.

## TR 6 İş bittikten sonra

### 6.1 Cihazın kapatılması



1. Ana şalteri kapatınız, şalter konumu "OFF".
2. Su musluğunu kapatınız.
3. Püskürtme tabancasının tetiğine, makinede basınç kalmayana kadar basınız.
4. Püskürtme tabancasındaki emniyet kilidini kapatınız.

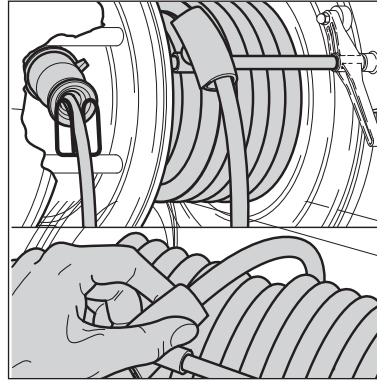
### 6.2 Besleme hatlarının çıkartılması

1. Su musluğunu kapatınız.
2. Cihazı çalıştırınız ve su basıncı yok olana kadar püskürtme tabancasının tetiğine basınız.
3. Püskürtme tabancasının em-

niyet kilidini kapatınız.

4. Cihazı kapatınız.
5. Su hortumunu cihazdan çıkartınız.
6. Cihaz fişini prizden çıkartınız.

### 6.3 Bağlantı kablosunun ve yüksek basınç hortumunun sarılması ve aksesuarın toplanması

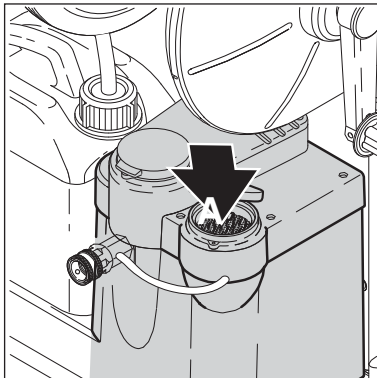


#### Düşme tehlikesi!

Kazaları önlemek için bağlantı kablosu ve yüksek basınç hortumunun daima düzgün bir şekilde sarılması gerekmektedir. Hortum makaralı/kablo makaralı makinelerde

1. Bağlantı kablosunu şekilde gösterildiği gibi sarınız.
2. Yüksek basınç hortumunu şekilde gösterildiği gibi sarınız.
3. Püskürtme borusunu ve aksesuarı tutma yerlerine yerleştiriniz.

### 6.4 Cihazın muhafaza edilmesi (dondan korunarak depolanması)



Cihazı kuru ve dondan korunmuş bir odaya bırakınız veya aşağıda gösterildiği şekilde dona karşı koruyunuz:

1. Su giriş hortumunu cihazdan çıkartınız.
2. Püskürtme borusunu çıkartınız.
3. Cihazı çalıştırınız, şalter konumu "■◀".
4. Püskürtme tabancasının tetiğine basınız.
5. Antifrizi (yakl. 5 lt.) yavaş yavaş su deposuna (A) doldurunuz.
6. Emme işlemi sırasında püskürtme tabancasının tetiğine

2-3 kez basınız.

7. Cihaz, püskürtme tabancasından antifriz çözeltisi aktığında dona karşı korunmuştur.
8. Püskürtme tabancasının emniyet kilidini kapatınız.
9. Cihazı kapatınız, şalter konumu "OFF".
10. Her türlü riski önlemek için cihazın tekrar işletmeye alınmasından önce ısıtılmış bir odada geçici olarak depolanması gerekmektedir.
11. Bir sonraki işletmeye alma sırasında antifriz çözeltisini tekrar kullanılmak üzere bir kaba akıtınız.

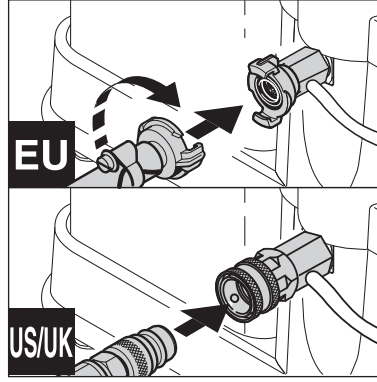
# 7 Bakım

## 7.1 Bakım planı

	Haftalık	ilk 50 işletme saatinden sonra	Her 6 ayda veya her 500 işletme saatinde bir	Gerekli olduğunda
7.2.1 Su filtresinin temizlenmesi				●
7.2.2 Yağ filtresinin temizlenmesi				●
7.2.3 Pompa yağı kontrolü	●			
7.2.4 Pompa yağı değişimi		●	●	
7.2.5 Yakıt deposunun boşaltılması				●
7.2.6 Alev sensörü				●

## 7.2 Bakım işleri

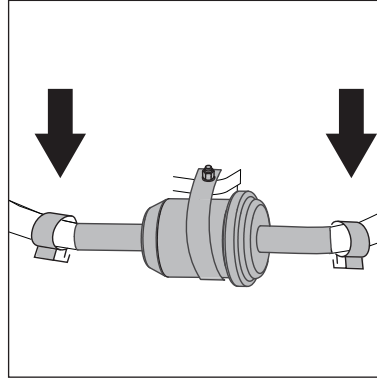
### 7.2.1 Su filtresinin temizlenmesi



Su giriş yerine, kaba pislik parçacıklarının yüksek basınçlı pompanın içine girmesini önleyen iki süzük monte edilmiştir.

1. Kavramayı sökünüz.
2. Filtreyi bir aletle çıkartınız ve temizleyiniz.

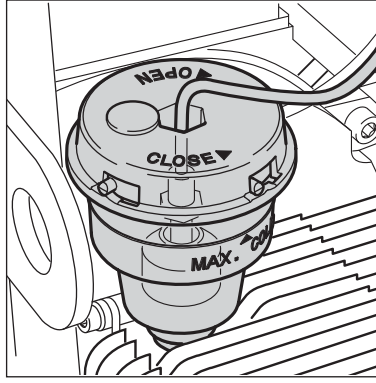
### 7.2.2 Yağ filtresinin temizlenmesi



1. Filtreyi temizleyiniz / yenileyiniz:  
Filtre kapağını (1) sökünüz
2. Yağ filtresini (2) çıkartınız ve temizleyiniz/yenileyiniz.
3. Temizlik sıvısını / bozuk filtreyi usulüne uygun olarak imha ediniz.

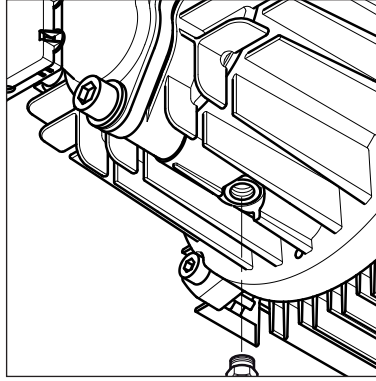


### 7.2.3 Pompa yağı kontrolü



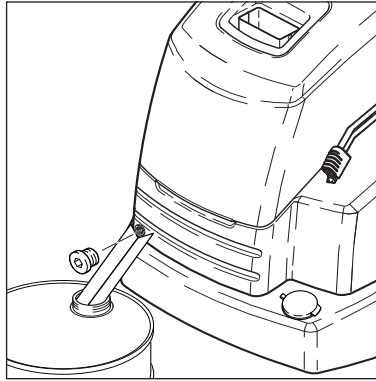
1. Pompa yağının renk tonunu kontrol ediniz. Pompa yağı gri veya beyaz bir renk tonundaysa yağı 7.2.4 bölümünde tarif edildiği gibi değiştiriniz.
2. Gerekli olduğunda pompa yağını cihaz soğuk bir durumdayken takviye ediniz. Yağ cinsi için '9.4 Teknik özellikler' bölümüne bakınız.

### 7.2.4 Pompa yağının değiştirilmesi



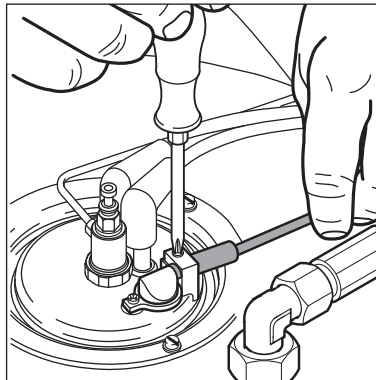
1. Pompa gövdesinin alt tarafındaki yağ boşaltma vidasını (A) açınız, akan yağı uygun bir kap içine biriktiriniz ve usulüne uygun olarak imha ediniz.
2. Contayı kontrol ediniz ve vidayı tekrar yerine takınız.
3. Yağı doldurunuz ve yağ dolurma tapasını kapatınız. Yağ cinsi ve yağ miktarı için '9.4. Teknik özellikler' bölümüne bakınız.

### 7.2.5 Yakıt deposunun boşaltılması



1. Depo içeriğinin tamamını içine almaya uygun bir kap hazırlayınız.
2. Yakıt deposunun kapatma tapasındaki çıkış hortumunu doğru pozisyona getiriniz.
3. Kapatma tapasını açınız ve depo içeriğini hazırlanmış olan kabın içine akıtınız. Yakıtın kenarlara dökülmemesine dikkat ediniz.
4. Contayı kontrol ediniz ve kapatma tapasını tekrar takınız.
5. Depoyu kaçaklar yönünden kontrol ediniz.











### 7.2.6 Alev sensörü



1. Sensörü çıkartınız ve yumuşak bir bezle temizleyiniz.
2. Yerine yerleştirirken doğru oturmasına dikkat ediniz.

# 8 Arızaların giderilmesi

## 8.1 Ekrandaki göstergeler

Ekrandaki gösterge	Sebebi	Giderilmesi
FLF	> Flow sensör hatası	 Nilfisk-Alto servisine haber veriniz Soğuk suyla çalışması mümkün
FLO	> Su musluğu kapalı veya su akışı düşük > Temizlik maddesi deposu boş > Güvenlik kontrolü bloğunda basınç düzenlemesi ya da düşük su hacmine ayarlanmış > Cihaz kireçlenmiş	<ul style="list-style-type: none"> <li>Talepler için 9.4 bölümündeki teknik özelliklere bakınız</li> <li>Temizlik maddesi deposunu doldurunuz veya doz ayar supabını "OFF" konumuna getiriniz</li> <li>Güvenlik kontrol bloğundaki döndürme kavramayı, daha yüksek su basıncına/hacmine çevirin</li> </ul>  Nilfisk-Alto servisine haber veriniz
Fue 	> Yakıt minimumda	<ul style="list-style-type: none"> <li>Yakıt takviye ediniz</li> <li>Soğuk suyla çalışması mümkün</li> </ul>
Hop	> Motor aşırı ısınmış	<ul style="list-style-type: none"> <li>Ana şalteri "OFF" konumuna getiriniz, cihazın soğumasını bekleyiniz</li> <li>Fişi prize doğrudan takınız (uzatma kablosu olmadan)</li> <li>belki faz arızası; elektrik bağlantısını kontrol ettiriniz</li> </ul>
HOS	> Cihaz aşırı ısınmış	 Nilfisk-Alto servisine haber veriniz
LEA	> Sızıntı veya kısa süreli işletmeden dolayı izin verilmeyen işletme durumu > Püskürtme tabancasında kaçak var > Yüksek basınç hortumu, yüksek basınç vida bağlantısı veya boru hattında kaçak var > Temizlik maddesi deposu boş > Su girişindeki filtre kirlenmiş > Yüksek basınçlı pompa hava emiyor	<ul style="list-style-type: none"> <li>Üç kez kısa süreli işletmeden sonra cihaz kendiliğinden kapanmaktadır. Reset: Ana şalteri "OFF" konumuna getiriniz, sonra yeniden çalıştırınız. Püskürtme tabancasına 3 saniyeden uzun bir süre için basınız</li> <li>Püskürtme tabancasını kontrol ediniz</li> <li>Vida bağlantılarını sıkılayınız, yüksek basınç hortumunu veya boru hatlarını yenileyiniz</li> <li>Temizlik maddesi deposunu doldurunuz veya doz ayar supabını "OFF" konumuna getiriniz</li> <li>Filtreyi temizleyiniz (bakınız bölüm 7.2.1)</li> <li>Kaçaklıkları gideriniz</li> </ul>
LHE	> Alev sensörü islenmiş > Ateşleme veya yakıt sisteminde arıza	<ul style="list-style-type: none"> <li>Alev sensörünü çıkartınız ve temizleyiniz (bakınız bölüm 7.2.5)</li> </ul>  Nilfisk-Alto servisine haber veriniz Soğuk suyla çalışması mümkün
LHL	> Brülör arızası	 Nilfisk-Alto servisine haber veriniz Soğuk suyla çalışması mümkün
POL 	> Pompa yağ seviyesi düşük	<ul style="list-style-type: none"> <li>Pompa yağı takviye ediniz (bakınız bölüm 7.2.3)</li> </ul>
SEC	> Sıcaklık sensörü arızalı	 Nilfisk-Alto servisine haber veriniz Soğuk suyla çalışması mümkün
SEO	> Sıcaklık sensörü arızalı	 Nilfisk-Alto servisine haber veriniz Soğuk suyla çalışması mümkün
UPC	> Mikro işlemcide hata	 Nilfisk-Alto servisine haber veriniz



## 8.2 Kumanda panelindeki göstergeler

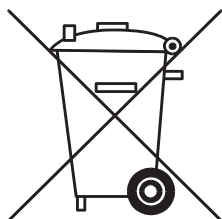
Kumanda panelindeki gösterge	Sebebi	Giderilmesi
yanıp sönüyor	> bakınız FLO	• bakınız FLO
	> Yakıt minimumda	• Yakıt takviye ediniz Soğuk suyla çalışması mümkün
	> Nilfisk-Alto AntiStone minimumda	• Nilfisk-Alto AntiStone takviye ediniz
yanıp sönüyor	> Servis aralığı: 20 saat sonra servis gerekli	Nilfisk-Alto servisine haber veriniz
yanıyor	> Servis aralığı geçmiş	Nilfisk-Alto servisine haber veriniz
yanıyor	> Pompa yağı minimumda	• Pompa yağı takviye ediniz

## 8.3 Diğer arızalar

Arıza	Sebebi	Giderilmesi
yanmıyor	> Elektrik fişi takılı değil	• Fişi prize takınız • Sigortaların yeterli olup olmadığını kontrol ediniz (bakınız bölüm 9.4 Teknik özellikler)
Basınç düşük	> Yüksek basınçlı enjektör aşınmış > Basınç düzenlemesi, düşük basınca ayarlanır	• Yüksek basınçlı enjektörü yenileyiniz • Güvenlik kontrol bloğundaki döndürme kavramayı saat yönünde (+) çevirin
Temizlik maddesi gelmiyor	> Temizlik maddesi deposu boş > Temizlik maddesi deposunda tıkanıklık var > Temizlik maddesi emme hortumundaki emme supabı kirlenmiş	• Temizlik maddesi deposunu doldurunuz • Temizlik maddesi deposunu temizleyiniz • Emme supabını sökünüz ve temizleyiniz
Brülör is yapıyor	> Yakıt kirlenmiş > Brülör kirlenmiş veya doğru ayarlanmamış	Nilfisk-Alto servisine haber veriniz

# 9 Diğçerleri

## 9.1 Cihazın tekrar değerlendirilmeye tabi tutulması



Artık kullanılmayan cihazı derhal kullanılmaz hale getiriniz.

1. Elektrik fişini çekiniz ve elektrik kablosunu kesiniz.

Elektrikli cihazları ev çöpe atmayınız!

Elektrikli ve Elektrikli Kullanılmıyş Cihazlara İlişkin 2002/96/EC

sayılı Avrupa Direktifine göre kullanılmıyş elektrikli cihazların ayrı olarak biriktirilmesi ve çevreye uygun bir tekrar değerlendirme işlemine tabi tutulmaları gerekmektedir. Sorularınızda lütfen belediye idarenize veya en yakın satıcınıza sorunuz.


## 9.2 Garanti

Garanti ve tazminat hakları hususunda bizim genel ticari yönetmeliğimiz geçerlidir.

Teknik yeniliklerden dolayı değişiklik yapılması mümkündür.



## 9.3 AB - Uygunluk beyanı

CE AB - Uygunluk beyanı	
Ürün:	Hochdruckreiniger
Tip:	NEPTUNE 5
Cihazın tarifi:	400 V 3~ 50 Hz IPX5 400/230 V 3~ 50Hz IPX5 230-240 V 1~ 50Hz IPX5
Cihazın yapısı, aşağıdaki altyapı yönetmeliklere uygundur:	EC Machine Directive 2006/42/EC EC Low-voltage Directive 2006/95/EC EC EMC Directive 2004/108/EC
Kullanılmı olan uygunlaırlımlı standartlar:	EN ISO 12100-1, EN ISO 12100-2, EN 60335-2-79, EN 55014-1, EN 55014-2, EN 61000-3-2
Uygulanılmı olan milli standartlar ve teknik özellikler:	DIN EN 60335-2-79
	Nilfisk-Advance A/S Industrivej 1 DK-9560 Hadsund
Dipl. Ing. Wolfgang Nieuwkamp Kontroller ve Ruhsatlar	Hadsund, 01.06.2009



## Technical Data

NEPTUNE 5			
			5-50 FA SPECIAL
Voltage 200 V / 3~ / 50Hz			
Voltage 200 V / 3~ / 60Hz			
Voltage 230 V / 1~ / 60Hz			
Voltage 400 V / 3~ / 50Hz			EU
Voltage 400/230 V / 3~ / 50Hz			
Voltage 220/440 V / 3~ / 60Hz			
Fuse		A	13
Power rating		kW	6 / 6.1
Power consumption		A	10.5
Type of protection			IP X5
Working pressure		bar (Mpa)	170/17
Permissible pressure $P_{max}$		bar (Mpa)	250
Volume flow (max)		l/h	960
Volume flow $Q_{IEC}$		l/h	900
High pressure nozzle			0530
Temperature $t_{max}$ , hotwater		°C	90
Temperature $t_{max}$ , steam		°C	150
Max. water inlet temperature		°C	40
Max. water inlet pressure		bar (Mpa)	10(1)
Dimensions l x w x h		mm	1240 x 800 x 1185
Weight		kg	179
Calculated sound pressure at a distance of 1 m EN 60704-1 $L_{pA} +/- K_{pA}^*$		dB(A)	77 +/- 1,5
Sound power level $L_{wA,MAX}$ including $K_{wA} = 1,5dB^*$		dB(A)	93
Vibration ISO 5349		m/s <sup>2</sup>	< 2
Recoil forces		N	37/38
Heating capacity		kW	78
Fuel tank		l	35
Detergent tank A / B		l	15/10
Oil quantity		l	0.75
Oil type			BP Energol GR-XP 220

\* Noise emission acc. to EN 60335-2-79 ZAA.2.7

Nilfisk-ALTO  
Division of Nilfisk-Advance A/S  
Industrivej 1  
DK - 9560 Hadsund  
tel.: (+45) 7218 2100  
[www.nilfisk-ALTO.com](http://www.nilfisk-ALTO.com)

**Nilfisk**  
**ALTO**  
works for you