



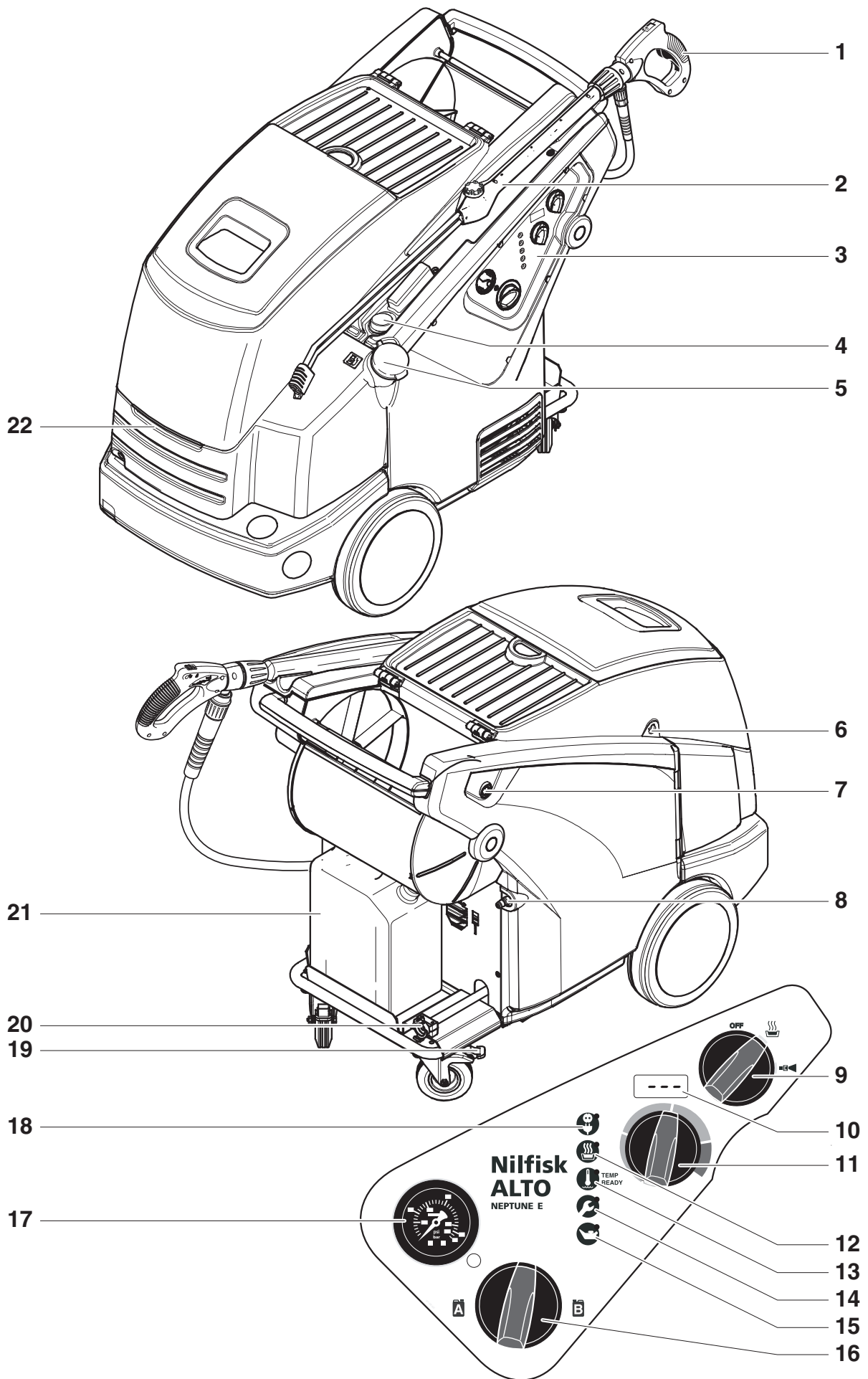
NEPTUNE E

Operating Instructions

Nilfisk
ALTO

Why Compromise





İçindekiler

1	Önemli güvenlik bilgileri	270
2	Cihazın tanımı	2.1	Kullanım amacı.....272
		2.2	Kumanda elemanları272
3	İşletmeye almadan önce	3.1	Taşınması/Kurulması.....273
		3.2	Frenin takılması.....273
		3.3	Temizlik maddesi depolarının doldurulması273
		3.4	Yüksek basınç hortumunun bağlanması273
		3.5	Su hortumunun bağlanması274
		3.6	Elektrik bağlantısı274
		3.7	Antifrizin boşaltılması274
4	Kullanılması / İşletme	4.1	Püskürtme borusunun püskürtme tabancasına bağlanması..... 274
		4.2	Cihazın çalıştırılması275
		4.3	Temizlik maddelerinin kullanılması275
5	Kullanıldığı alanlar ve çalışma metotları	5.1	Genel uyarılar..... 276
		5.1.1	Yumuşatma 276
		5.1.2	Temizlik maddesi ve köpük püskürtülmesi 276
		5.1.3	Isı 276
		5.1.4	Mekanik etki 276
		5.1.5	Büyük su kuvveti ve yüksek basınç 276
		5.2	Tipik kullanımlar277
		5.2.1	Tarımcılık.....277
		5.2.2	Araçlar277
		5.2.3	İnşaat ve sanayi.....278
6	Çalışmadan sonra	6.1	Cihazın kapatılması.....278
		6.2	Besleme hatlarının çıkartılması278
		6.3	Cihazın muhafaza edilmesi (dondan korunarak depolanması).....278
7	Bakım	7.1	Bakım planı279
		7.2	Bakım işleri.....279
		7.2.1	Su filtresinin temizlenmesi.....279
		7.2.2	Pompa yağı kontrolü279
		7.2.3	Pompa yağının değiştirilmesi280
8	Arızaların giderilmesi	8.1	Ekrandaki göstergeler280
		8.2	Kumanda panelindeki göstergeler281
		8.3	Diğer arızalar.....281
9	Diğerleri	9.1	Cihazın tekrar değerlendirmeye tabi tutulması281
		9.2	Garanti.....282
		9.3	Teknik özellikler282
		9.4	AB - Uygunluk beyanı.....282

Uyarı işaretleri

Bu kılavuzda bulunan ve uyulmadığı takdirde insanlar için tehlikeler oluşturabilecek güvenliğin uyarıları bu tehlike sembolüyle özellikle işaretlenmiştir.



Burada çalışmayı kolaylaştıran ve güvenli bir işletmeyi sağlayan tavsiyeler veya uyarılar yazılmıştır.



Yüksek basınçlı temizlik cihazını kullanmaya başlamadan önce, ekteki kullanma kılavuzunu da mutlaka okuyunuz ve daima kolay erişebileceğiniz bir yerde muhafaza ediniz.



Bu sembolü, uyulmadığı takdirde cihaz ve işlevleri için tehlikeler oluşturabilecek güvenlik uyarılarının yanında göreceksiniz.

1 Önemli güvenlik bilgileri

**Kendi güvenliğiniz için**

Yüksek basınçlı temizlik cihazını sadece kullanılması hususunda eğitilmiş olan ve yetkili kişiler kullanılabilir.

Cihaz kolay kullanılabilmesine rağmen, çocukların kullanmasına izin vermeyiniz.

Genel bilgiler

Yüksek basınçlı temizlik cihazının kullanımı için yerel aktüel yönetmelikler geçerlidir.

İşletme kılavuzunun ve cihazın kullanıldığı ülkede geçerli olan kaza önleme ve kazadan korunma yönetmeliklerinin yanı sıra, güvenli ve gerektiği şekilde çalışması için geçerli olan ve bilinen teknik kurallara da uyulmalıdır.

Güvenlik açısından şüpheli olan veya tehlikeli olabilecek hiç bir işlem yapılmamalıdır.

Sadece Nilfisk-Alto tarafından izin verilen temizlik maddeleri kullanınız.

Taşınması

Cihazın taşınması büyük tekerlerinden dolayı kolaydır. Taşıtların içinde ve üzerinde güvenli bir şekilde taşınabilmesi için cihazın kaymayacak ve devrilmeyecek şekilde kayışlarla tutturulması ve freninin çekilmesi tavsiye olunur.

Cihaz ve aksesuarı 0°C civarlarında veya altındaki sıcaklıklarda taşınacaksa 6. bölümünde tarif edildiği gibi antifriz kullanılması tavsiye olunur.

Çalıştırmaya Başlamadan önce

Çalıştırmaya başlamadan önce yüksek basınçlı temizleme ci-

hazını usulüne uygun durumda olup olmadığı yönünde kontrol ediniz.

Cihazı elektrik şebekesine bağlamak için kullanılan hatlarda her hangi bir arıza, özür veya aşınma olup olmadığını muntazam aralıklarla kontrol ediniz. Sadece elektrik kablo kusursuz olan yüksek basınçlı temizlik cihazlarını çalıştırınız (hasarlı veya kusurlu kablolarda cereyan çarpması tehlikesi söz konusudur!).

Yüksek basınçlı temizlik cihazını elektrik prizine bağlamadan önce, nominal gerilimi kontrol ediniz. Cihazın tip levhası üzerinde bildirilen işletme gerilimi ile, cihazın bağlandığı elektrik şebekesinin geriliminin aynı olmasına dikkat ediniz.

Yüksek basınçlı temizleme cihazının elektrik kaynağını bir hatalı akım koruma şalteri üzerinden bağlayınız. Bu şalter elektrik kaynağını, ya deşarj akımı top-rağa karşı 30 ms süreyle 30 mA üzerine çıktığında veya bir top-

raklama kontrol devresi içerdiği için kesmektedir.

Sizin için geçerli olan yasal yönetmeliklere ve hükümlere dikkat ediniz. Yüksek basınçlı temizleme cihazının, çalıştırıldığı her defasında, başlıca parçaları bakılarak kontrol edilmelidir.

DİKKAT!

Suiistimal edildiğinde yüksek basınçlı hüzmeye tehlikeli olabilir. Hüzmanın insanlar, hayvanlar, üzerinde gerilim bulunan tesisler veya cihazın kendisi üzerine yöneltilmesi yasaktır. Koruyucu giysi ve koruyucu gözlük kullanınız.

Püsküren suyu kendi üzerinize veya başka birinin üzerine doğru tutup, elbiseleri veya ayakkabıları temizlemek için kullanmayınız.

Yaralanma tehlikesi!

Cihaz kullanılırken, püskürtme tertibatında geri tepme gücü oluşur; eğer püskürtme borusu veya hortumu katlanmışsa, ek olarak dönme momenti de oluşur. Bu nedenle püskürtme tertibatını iki elinizle sıkıca tutunuz.

Çalışma sahasında koruyucu giysi giymemiş olan kişiler varken, cihazı kullanmayınız.

Temizlenecek olan cisimleri temizlemeden önce, bu cisimlerden çevre için zararlı olabilecek maddelerin (örneğin asbest, yağ) çıkıp, çevreyi kirletme ihtimali olup olmadığını kontrol ediniz.

Lastik, kumaş vb. gibi hassas parçaları yuvarlak hüzmeye temizleyiniz. Temizleme sırasında, temizlenecek yüzeye hasar verilmesini önlemek için yüksek basınçlı enjektör ile yüzey arasında yeterli bir mesafenin bırakılmasına dikkat ediniz.

Yüksek basınç hortumunu cihazı çekmek için kullanmayınız!

İzin verilen maksimum çalışma basıncı ve sıcaklığı yüksek basınç hortumu üzerinde yazılıdır.

Elektrik kablosunda veya yüksek basınç hortumunda bir hasar olması halinde cihazı kullanmaya devam etmeyiniz.

Yeterince hava sirkülasyonu olmasına dikkat ediniz. Cihazın üzerini örtmeyiniz veya yeterince havalandırılmayan yerlerde kullanmayınız!



Cihazı donmayacağı bir yerde muhafaza ediniz!

Cihazı katiyen susuz çalıştırmayınız. Kısa süre dahi susuz çalıştırmaz, pompanın manşetlerinin aşırı derecede zarar görmesine sebep olur.

Çalıştırılması

Çalıştırılması sırasında makinenin bütün kapaklarını ve kapılarını kapalı tutunuz.

Cihazı sadece doğrudan şebeke prizine bağlayınız. Uzatma kabloları kullanmayınız.

Elektrik şebekesi bağlantı hattına zarar vermeyiniz (örneğin her hangi bir taşıtla üzerinden geçerek, çekerek, sıkıştırarak).

Elektrik



DİKKAT!

Cihazı, katiyen üstüne su püskürterek temizlemeyiniz: Kısa devre tehlikesi ve insanlar için tehlike söz konusudur.

Cihaz sadece gerektiği şekilde monte edilmiş bir tesise bağlanmalıdır.

Devreye alma işlemleri kısa süreli gerilim düşmelerine neden olurlar. Şebeke empedansı

(bina bağlantısı) 0.15 Ω altında olduğunda arızalar oluşmaz. Kuşku duyduğunuzda elektrik kurumunuza sorunuz.

Bakım ve tamir

DİKKAT!

Cihaz temizlenmeden, tamir edilmeden veya bakıma alınmadan önce fişinin elektrik prizinden çekilip çıkarılması şarttır.

Sadece işletme kılavuzunda tarif edilen bakım işlerini yapınız. Sadece orijinal yedek parça kullanınız. Cihazda her hangi bir teknik değişiklik yapmayınız.

DİKKAT!

Bu talimatlara uyulmaması durumunda güvenliğinizi tehlikeye sokmuş olabilirsiniz.

Tarif edilenlerin haricindeki bakım ve tamir işleri için Nilfisk-Alto yetkili servisine veya yetkili bir tamirhaneye baş vurunuz!

Kontrol

Yüksek basınçlı temizleme cihazı Alman »Sıvı Yayıcılar Direktiflerine« uygundur. Ancak yüksek basınçlı temizleme cihazı Kazaların Önlenmesine İlişkin Mevzuat olan »Sıvı Yayıcılar ile Çalışma (BGV D15)« 'ya göre ihtiyaç duyulduğunda, ancak en az 12 ayda bir uzman kişilerce çalışma güvenliği açısından kontrol edilmelidir.

Elektrikli cihazlarda yapılan her tamir işleminden sonra, koruma direnci, yalıtım direnci ve kaçak akım ölçülmelidir. Ayrıca elektrik kablosu gözden geçirilmeli, gerilim ve cereyan ölçülmeli ve fonksiyonu kontrol edilmelidir. Yetkili servisi-miz, teknik konularda size yardım etmeye hazırdır.

¹⁾ Özel aksesuarlar model varyantları

türkçe

'Sıvı püskürten cihazlar ile çalışmak' konusu ile ilgili kaza önleme ve kazadan korunma yönetmeliklerinin tamamını (UVV) şu adresten veya ilgili sendika üzerinden tedarik edebilirsiniz: Carl Heymanns-Verlag KG, Luxemburger Strasse 449, D-50939 Köln.

Bu yüksek basınçlı temizleme cihazının basınç altındaki parçaları Basınçlı Kaplar Yönetmeliği'nin 9. maddesine göre usulüne uygun olarak imal

edilerek başarılı bir şekilde bir basınç testinden geçirilmişlerdir.

Güvenlik tertibatı

Güvenlik ventili:
Güvenlik tertibatı devreye girildiğinde, izin verilenden fazla basınç bir by-pass devresi üzerinden artık basınç kalmayacak şekilde pompanın emme devresine geri gönderilmektedir.

Güvenlik sıcaklık sınırlayıcısı:
Boyleler içinde izin verilen maksimum sıcaklığın aşılması duru-

munda ısıtıcı tamamıyla kapatılmaktadır.

Boyleler içindeki dolum seviyesi kontrol tertibatı:

Boyleler içindeki su miktarı belirli bir seviyenin altına düştüğünde cihaz kapanmaktadır. Boyleler aşırı ısınmaya karşı korunmaktadır. Pompa su eksikliğinden korunmaktadır.

Güvenlik tertibatları fabrikasyon olarak ayarlanmıştır, kurşunla mühürlenmiştir ve ayarlarının değiştirilmesi yasaktır.

2 Tarifi

2.1 Kullanım amacı

Bu yüksek basınçlı temizleme cihazı

- tarım
- üretim sanayi
- lojistik
- araç temizliği
- kamu kuruluşlarında
- temizlik sanayiinde
- inşaat sanayiinde
- gıda maddeleri sanayii

vb.
gibi alanlarda profesyonel kullanım için geliştirilmiştir.

5. bölümde çeşitli temizlik işlerinde bir yüksek basınçlı temizleyicinin kullanımı tarif edilmiştir.

Cihazı sadece bu işletme kılavuzunda tarif edildiği gibi kullanınız. Amacına uygun olmayan bir kullanım, cihaza veya temizlenecek yüzeye hasar verebilir veya insanların ağır bir şekilde zarar görmesine neden olabilir.

2.2 Kumanda elemanları



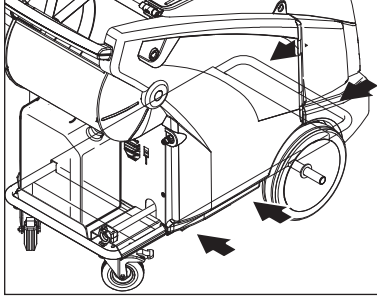
Şekli için bu işletme kılavuzunun önündeki dışa katlanır sayfaya bakınız.

- 1 Püskürtme tabancası
- 2 Püskürtme borusu tutma düzeni
- 3 Kumanda paneli
- 4 Temizlik maddesi deposu dolun seviyesi göstergesi
- 5 A temizlik maddesi doldurma deliği
- 6 Kapak kilit yeri
- 7 Kapı kilidi
- 8 Yüksek basınç hortum bağlantısı
- 9 Ana şalter
- 10 Ekran (Sıcaklık/Kodlar)
- 11 Sıcaklık ayar şalteri

- 12 Boyleler ısıtıcısı devrede
- 13 Çalışma sıcaklığına ulaşıldı
- 14 Nilfisk-Alto servisi tarafından bakım gerekli
- 15 Pompa yağı takviye ediniz
- 16 Temizlik maddesi doz ayarı
- 17 Manometre
- 18 Çalışmaya hazır göstergesi
- 19 Frenli direksiyon tekeri
- 20 Su bağlantı yeri
- 21 B¹⁾ temizlik maddesi deposu
- 22 Kapağı açma kolu

3 Devreye almadan önce

3.1 Taşınması/Kurulması



1. Makineyi en güvenli şekilde kaldırılması bir forkliftin kullanılmasıyla sağlanmaktadır. Şekildeki oklar, çatallar için en uygun giriş noktalarını işaretlemektedirler.
2. Makineyi elle de paletten kaldırmak mümkün. Ağırlığından dolayı bu iş en az üç kişiyle birlikte yapılmalıdır.

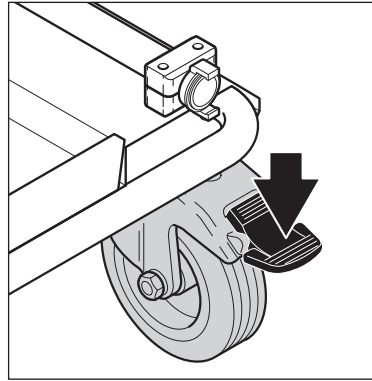
DİKKAT!

Makineyi plastik depolarından tutarak kaldırmayınız, çünkü bunlar şasiden sökülebilir.

En iyi tutma yerleri

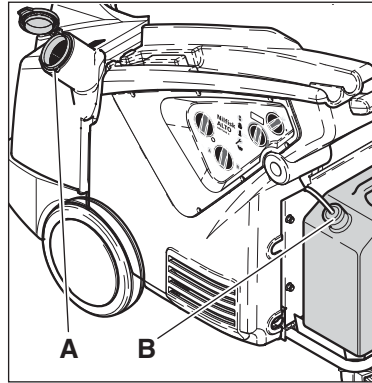
- el kulpu
- ön tekerler ile döner tekerler arasındaki şasi

3.2 Frenin takılması



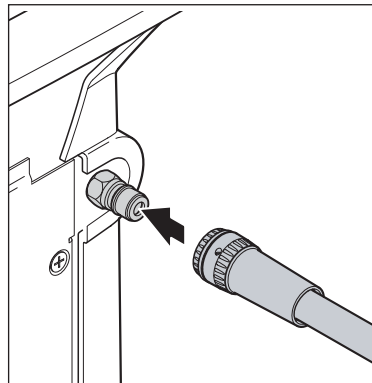
1. İlk işletmeye almadan önce cihazda eksiklikler veya hasarların olup olmadığını titiz bir şekilde kontrol ediniz ve tespit ettiğiniz hasarları derhal Nilfisk-Alto satıcınıza bildiriniz.
2. Cihazı sadece kusursuz bir durumda işletmeye alınız.
3. Freni takınız.

3.3 Temizlik maddesi depolarının doldurulması



1. (A) ve (B) temizlik maddesi depolarını Nilfisk-Alto temizlik maddesiyle doldurunuz. Doldurulacak miktar için 9.3 bölümündeki teknik özelliklere bakınız.

3.4 Yüksek basınç hortumunun bağlanması



1. Çabuk kavramalı yüksek basınç hortumunu cihazın yüksek basınç bağlantı yerine bağlayınız.

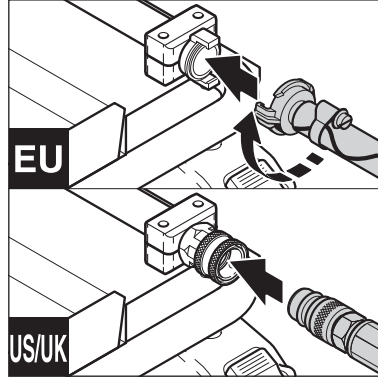
3.5 Su hortumunun bağlanması



UYARI!

Gerekli olan su miktarı ve su basıncı için 9.3 bölümündeki teknik özelliklere bakınız.

Su kalitesinin kötü olmasında (alüvyonlu kum vs.) su girişine bir ince su filtresi monte ediniz.



Cihaza bağlamak için nominal çapı 3/4" (19 mm) olan dokuma ile sağlamlaştırılmış bir su hortumu kullanınız.

1. Cihazın yanında bulunan hortum ağızlığını su hortumuna monte ediniz.
2. Su hortumunun içinden, kum ve başka pislik parçacıklarının cihaza girememesi için, cihaza bağlamadan önce kısaca su geçiriniz.
3. Çabuk kavramalı su hortumunu su bağlantı yerine bağlayınız.
4. Su musluğunu açınız.

3.6 Elektrik bağlantısı

DİKKAT!

Cihazı sadece usulüne uygun olarak yapılmış elektrik tesisatlarına bağlayınız.

1. Bölümdeki güvenlik uyarılarına dikkat ediniz.
2. Cihaz fişini prize takınız.

3.7 Antifrizin boşaltılması

Cihazın boru sistemi fabrikada bir antifrizle doldurulmuştur. Önce çıkan sıvıyı (yakl. 5 lt.) tekrar kullanılmak üzere bir kabın içine boşaltınız.

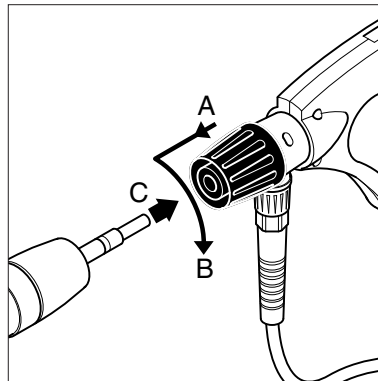
4 Kullanımı / Çalıştırılması

4.1 Püskürtme borusunun püskürtme tabancasına bağlanması



UYARI!

Püskürtme borusunu püskürtme tabancasına bağlamadan önce nipeldeki pislik parçacıklarını daima temizleyiniz.



1. Püskürtme tabancasının mavi renkli çabuk bağlama kulpunu öne doğru çekiniz ve sola çevirerek kilitleyiniz.
2. Püskürtme borusunun nipelini çabuk bağlama yerine takınız ve mavi renkli çabuk bağlama kulpunu sağa çeviriniz.
3. Püskürtme borusunu (veya diğer aksesuarı) bunların püskürtme tabancasına sıkıca bağlanmış olduğundan emin olmak için öne doğru çekiniz.

4.2 Cihazın çalıştırılması



Otomatik sıcaklık ayarı

Elektronik kumandalı karıştırma ventili, boyler içinde yeteri kadar sıcak su bulunduğu sürece, önceden ayarlanmış çalışma sıcaklığını ayarlamaktadır. Boyler içindeki suyun sıcaklığı yetersiz kaldığında, önceden seçilmiş çalışma sıcaklığının altına düşülür ve gösterge söner (TEMP READY).

1. Boylerin suyu tekrar ısıtmasına kadar bekleyiniz (Isıtma sürecinde gösterge yanıp sönmektedir).

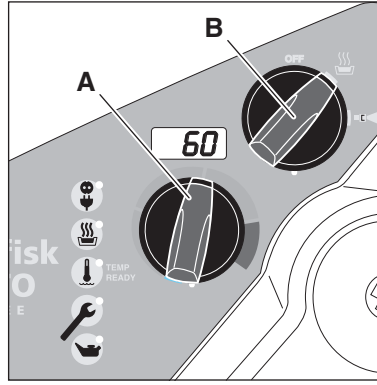
veya:

2. Ayarlanmış olan çalışma sıcaklığından daha düşük bir ısıyla çalışmaya devam edebilirsiniz. Sürekli çalışmalarda, çalışma sıcaklığı aşağıdaki değerler arasında kalmaktadır:



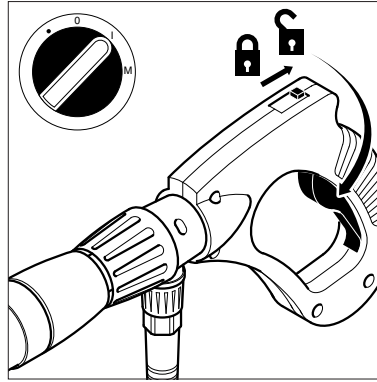
UYARI!

Püskürtme tabancasının kapatılmasından 20 saniye sonra cihaz otomatik olarak kapanmaktadır. Cihaz, püskürtme tabancasına basılarak tekrar devreye alınabilir.



NEPTUNE	Çalışma sıcaklığı
E 12	34°C
E 24	46°C

Belirtilen değerler, 12°C'lik bir giriş suyu sıcaklığı kabul edilerek belirtilmiştir. Daha sıcak su girişlerinde (en fazla 70°C'ye kadar mümkün) daha yüksek değerler elde edilir.



1. Ana şalteri (B) konumuna getiriniz.

Kumanda elektroniği otomatik bir test yapmaktadır.

Ekranda yakl. 1 saniye süreyle “---” gösterilmektedir.

(TEMP READY) yanar.

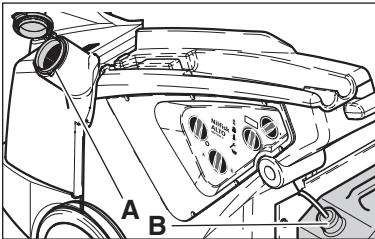
Soğuk su işletmesi:

2. Su sıcaklığı ayar düğmesini (A) sonuna kadar sola çeviriniz.
3. Ana şalteri (B) gerekli konuma getiriniz.

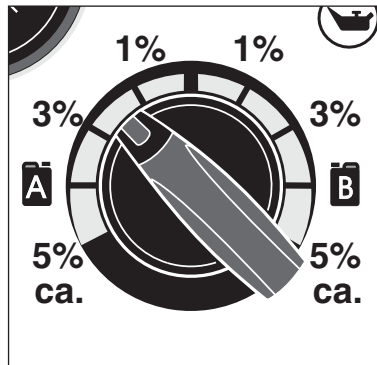
Sıcak su işletmesi:

2. Su sıcaklığını ayar düğmesinden (A) ayarlayınız. Isıtma sürecinde gösterge yanıp sönmektedir. Ayarlanmış su sıcaklığına ulaşıldığında, gösterge sürekli yanmaktadır.
3. Ana şalteri (B) gerekli konuma getiriniz.
4. Püskürtme tabancasını açınız ve koluna basınız.
5. Emniyet kilidini, çalışmaya sadece kısa bir süre ara verirken de kapatınız.

4.3 Temizlik maddelerinin kullanılması



DİKKAT!
Temizlik maddelerinin kurumaması gerekir. Aksi halde temizlenecek olan yüzey hasar görebilir!



Şekildeki yüzdeler sadece tahmini bilgilerdir.

Özel uygulama alanları için (örn. dezenfekte etme) emilen temizlik maddesi miktarının hacminin ölçü-

1. (A) veya (B) temizlik maddesinin istenilen konsantrasyonunu doz ayar supabından ayarlayınız.
2. Temizlenecek olan cismin üzerine püskürtünüz.
3. Kirlilik derecesine göre etki etmesini bekleyiniz. Sonra yüksek basınçlı hüzmeye durulayınız.

lerek tespit edilmesi gerekmektedir. Cihazın su geçişi için 9.3 bölümündeki teknik özelliklere bakınız.

¹⁾ Özel aksesuarlar model varyantları

5 Kullanım alanları ve çalışma metotları

5.1 Genel uyarılar

Yüksek basınçla etkili bir temizlik sadece bir kaç direktife uyularak ve özel alanlardaki kendi deneyimlerinle elde edilebilir. Aksesuarlar ve temizlik malzemeleri doğru kullanıldığında temizlik etkisini kuvvetleştirebilirler. Burada birkaç temel uyarılar bulacaksınız.

5.1.1 Yumuşatma

Kabuk bağlamış ve kalın kir tabakaları bunları belirli bir süre yumuşamaya bırakırsanız çözülebilir veya daha yumuşak olurlar. Özellikle tarımcılıkta ideal bir metot - örneğin domuz ahırlarında. En iyi etki köpüklü ve alkalik temizleyiciler kullanıldığında elde edilebilir. Yüzeyle temizlik maddesi çözeltisi püskürtünüz ve 30 dakika etki etmesini bekleyiniz. Sonra yüksek basınç püskürtmesiyle çok daha çabuk temizlik yapılabilir.

5.1.2 Temizlik maddesi ve köpük püskürtülmesi

Temizlik maddesi ve köpük, temizlik maddesi seyreltilmeden kirle temas edebilmesi için kuru yüzey üzerine püskürtülmelidir. Dikey yüzeylerde, temizlik maddesi çözeltisinin akmasından dolayı çizgili görünüm oluşmaması için aşağıdan yukarı doğru püskürtünüz. Yüksek basınçlı püskürtmeyle temizlemeden önce birkaç dakika etki etmesini bekleyiniz. Temizlik maddesinin kuruyup kalmamasına dikkat ediniz.

5.1.3 Isı

Temizlik etkisi daha yüksek ısılarda artmaktadır. Özellikle sıvı ve katı yağlar daha kolay ve çabuk çözülebilir. Proteinler 60°C'lık ısılarda, sıvı ve katı yağlar 70° ile 90°C arasında en iyi şekilde çözülebilirler.

5.1.4 Mekanik etki

Çok sert kir tabakalarını çözebilmek için ek olarak mekanik etki gerekmektedir. Özel püskürtme boruları ve (rotatif) temizlik fırçaları kir tabakalarını çözmek için en iyi etkiyi göstermektedirler.

5.1.5 Büyük su kuvveti ve yüksek basınç

Yüksek basınç her zaman en iyi çözüm değildir ve fazla yüksek basınç yüzeylere hasar verebilir. Temizlik etkisi aynı şekilde su kuvvetine bağlıdır. Araç temizliği için 100 bar'lık basınç yeterlidir (sıcak suyla birlikte). Daha büyük su kuvveti çözülmüş kirin durulanmasını ve taşınmasını sağlar.

5.2 Tipik kullanımlar

5.2.1 Tarımcılık

Kullanımı	Aksesuar	Metot
<p>Ahırlar Domuz ağıllar</p> <p>Duvarların, zeminlerin, donanımların temizlenmesi</p> <p>Dezenfekte etme</p>	<p>Köpük enjektörü, köpük mızrağı, Powerspeed/ TurboHammer, Floor Cleaner</p> <p>Temizlik malzemesi Universal Alkafoam</p> <p>Dezenfekte etme DES 3000</p>	<ol style="list-style-type: none"> 1. Yumuşatma - Köpüğü bütün yüzeylere püskürtünüz (aşağıdan yukarı doğru) ve 30 dakika etki etmesini bekleyiniz. 2. Kiri yüksek basınçla ve gerekirse ilgili aksesuarla gideriniz. Dikey yüzeylerde yine aşağıdan yukarı doğru püskürtünüz. 3. Büyük miktardaki kirleri taşımak için mümkün olan en büyük su yayılımına ayarlayınız. 4. Hijyenik olmasını sağlamak için sadece tavsiye edilen dezenfektanları kullanınız. Dezenfektanı sadece kiri tamamıyla temizledikten sonra püskürtünüz.
<p>Araba parkı Traktör, pulluk, vb</p>	<p>Standart mızrak. Temizlik malzemesi enjektörü. Powerspeed mızrağı, eğik mızrak ve zemin altı yıkayıcı, fırçalar</p>	<ol style="list-style-type: none"> 1. Kiri çözmek için temizlik malzemesini yüzeye püskürtünüz. Aşağıdan yukarı doğru püskürtünüz. 2. Yüksek basınçlı püskürtmeyle durulayınız. Yine aşağıdan yukarı doğru püskürtünüz. Zoryaklaşılabilen yerleri temizlemek için aksesuarları kullanınız. 3. Motorlar ve lastikler gibi hassas parçaları hasarları önlemek için düşük basınçla temizleyiniz.

5.2.2 Araçlar

Kullanımı	Aksesuar	Metot
<p>Araç yüzeyleri</p>	<p>Standart mızrak. Temizlik malzemesi enjektörü. Eğik mızrak ve zemin altı yıkayıcı, fırçalar</p> <p>Temizlik malzemesi Aktive Shampoo Aktive Foam Sapphire Super Plus Aktive Wax Allosil RimTop</p>	<ol style="list-style-type: none"> 1. Kiri çözmek için temizlik malzemesini yüzeye püskürtünüz. Aşağıdan yukarı doğru püskürtünüz. Böcek lekelerini gidermek için önce, örn. Allosil püskürtünüz, sonra alçak basınçla durulayınız ve bütün aracı temizlik malzemesi ekleyerek temizleyiniz. Temizlik malzemelerinin yakl. 5 dakika etki etmesini bekleyiniz. Metal yüzeyler Rim Top ile temizlenebilir. 2. Yüksek basınçlı püskürtmeyle durulayınız. Yine aşağıdan yukarı doğru püskürtünüz. Zoryaklaşılabilen yerleri temizlemek için aksesuarları kullanınız. Fırçaları kullanınız. Kısa püskürtme boruları motor ve tekerlek kutularını temizlemek içindir. Eğik püskürtme borularını ve zemin altı yıkayıcıları kullanınız. 3. Motorlar ve lastikler gibi hassas parçaları hasarları önlemek için düşük basınçla temizleyiniz. 4. Tekrar kirlenmeyi geciktirmek için yüksek basınçlı temizleyiciyle sıvı balmumu püskürtünüz.

¹⁾ Özel aksesuarlar model varyantları

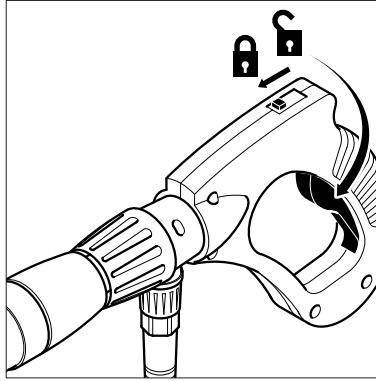
5.2.3 İnşaat ve sanayi

Kullanımı	Aksesuar	Metot
Kullanımı Yüzeyler Metal cisimler	Aksesuar Köpük enjektörü, standart mızrak, eğik mızrak, depo temizleme başlığı Temizlik malzemesi Intensive J25 Multi Combi Aktive Alkafoam Dezenfekte etme DES 3000	1. Kuru yüzeye kalın bir köpük tabakası püskürtünüz. Dikey yüzeylerde aşağıdan yukarı doğru püskürtünüz. En iyi sonucu elde etmek için köpüğün yaklaşık 30 dakika etki etmesini bekleyiniz. 2. Yüksek basınç püskürtmesiyle durulayınız. İlgili aksesuarı kullanınız. Kiri çözmek için yüksek basınç kullanınız. Kiri taşımak için düşük basınç ve çok miktarda su kullanınız. 3. Dezenfektanı sadece kiri tamamıyla temizledikten sonra püskürtünüz. Aşırı kirler, örn. mezbahalarda, çok miktarda suyla taşınabilir. Depo temizleme başlıkları fıçı, tekne, karıştırma depoları vb. gibilerini temizlemek içindir. Depo temizleme başlıkları hidrolik veya elektrikle tahrik edilir ve sürekli gözetim gerektirmeden otomatik temizleme sağlarlar.
İşlenmeden önce paslanmış, hasarlı yüzeyler	Yaş püskürtme tertibatı	1. Yaş püskürtme tertibatını yüksek basınçlı temizleyiciye bağlayınız ve emme hortumunu kum kabına sokunuz. 2. Çalışma sırasında koruyucu gözlük takınız ve koruyucu giysi giyiniz. 3. Kum/su karışımıyla pas ve vernikler giderilebilir. 4. Kum püskürtmesinden sonra yüzeyleri pas (metal) veya çürümeye (ağaç) karşı mühürleyiniz.

Bunlar sadece birkaç kullanım örnekleridir. Her temizlik işi farklıdır. Temizlik işiniz için en iyi çözümü bulmak için lütfen Nilfisk-Alto satıcınıza başvurunuz.

6 İş bittikten sonra

6.1 Cihazın kapatılması



1. Ana şalteri kapatınız, şalter konumu "OFF".
2. Su musluğunu kapatınız.
3. Püskürtme tabancasının teğetine, makinede basınç kalmayana kadar basınız.
4. Püskürtme tabancasındaki emniyet kilidini kapatınız.

6.2 Besleme hatlarının çıkartılması

1. Su musluğunu kapatınız.
2. Su hortumunu cihazdan çıkartınız.
3. Kazaları önlemek için bağlantı kabloları ve yüksek basınç hortumları her zaman

- titiz bir şekilde sarılmalıdır.
4. Püskürtme borusunu ve aksesuarı tutma yerlerine yerleştiriniz.

6.3 Cihazın muhafaza edilmesi (dondan korunarak depolanması)

1. Cihazı kuru ve donmaya karşı korunmuş bir yere bırakınız.

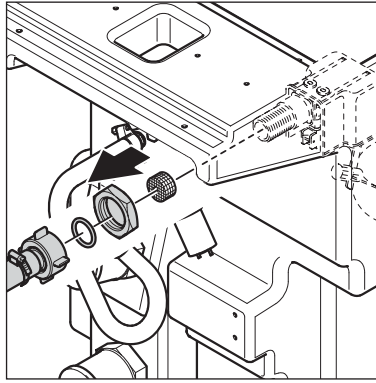
7 Bakım

7.1 Bakım planı

	Haftalık	İlk 50 işletme saatinden sonra	Her 6 ayda veya her 500 işletme saatinde bir	Gerekli olduğunda
7.2.1 Su filtresinin temizlenmesi				●
7.2.2 Pompa yağı kontrolü	●			
7.2.3 Pompa yağı değişimi		●	●	

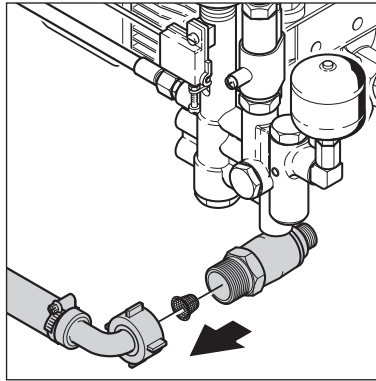
7.2 Bakım işleri

7.2.1 Su filtresinin temizlenmesi



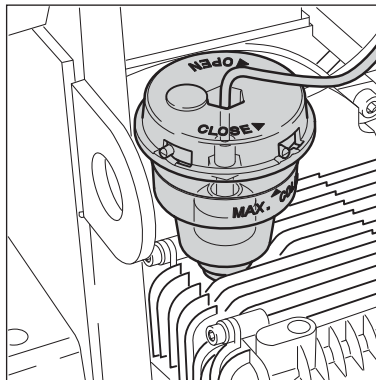
Su giriş yerine, kaba pislik parçacıklarının yüksek basınçlı pompanın içine girmesini önleyen iki süzek monte edilmiştir.

1. Kavramayı sökünüz.
2. Filtreyi bir aletle çıkartınız ve temizleyiniz.



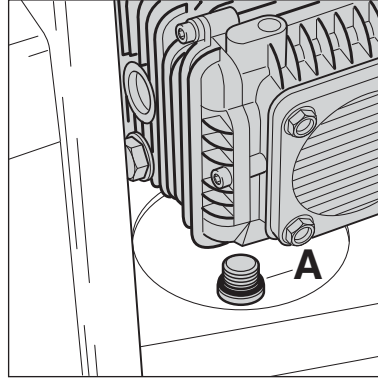
3. Yüksek basınç pompası girişindeki filtreyi temizleyiniz.

7.2.2 Pompa yağı kontrolü



1. Pompa yağının renk tonunu kontrol ediniz. Pompa yağı gri veya beyaz bir renk tonundaydıysa yağı 7.2.3 bölümünde tarif edildiği gibi değiştiriniz.
2. Gerekli olduğunda pompa yağını cihaz soğuk bir durumda takviye ediniz. Yağ cinsi için '9.3 Teknik özellikler' bölümüne bakınız.


7.2.3 Pompa yağının değiştirilmesi











1. Pompa gövdesinin alt tarafındaki yağ boşaltma vidasını (A) açınız, akan yağ uygun bir kap içine biriktiriniz ve usulüne uygun olarak imha ediniz.
2. Contayı kontrol ediniz ve vidayı tekrar yerine takınız.
3. Yağı doldurunuz ve yağ doldurma tapasını kapatınız. Yağ cinsi ve yağ miktarı için '9.3. Teknik özellikler' bölümüne bakınız.

8 Arızaların giderilmesi


8.1 Ekrandaki göstergeler

Ekrandaki gösterge	Sebebi	Giderilmesi
HOP	> Motor aşırı ısınmış	<ul style="list-style-type: none"> • Ana şalteri "OFF" konumuna getiriniz, cihazın soğumasını bekleyiniz • belki faz arızası; elektrik bağlantısını kontrol ettiriniz
HOS	> Boyler aşırı ısındı	<ul style="list-style-type: none"> • Cihazın soğumasını bekleyiniz; hata tekrarlandığında, Nilfisk-Alto servisine haber veriniz, soğuk suyla işletme mümkün
LEA	<ul style="list-style-type: none"> > Sızıntı > Püskürtme tabancasında kaçak var > Yüksek basınç hortumu, yüksek basınç vida bağlantısı veya boru hattında kaçak var > Temizlik maddesi deposu boş > Su girişindeki filtre kirlenmiş > Yüksek basınçlı pompa hava emiyor 	<ul style="list-style-type: none"> • Ana şalteri "OFF" konumuna getiriniz, sonra yeniden çalıştırınız. • Püskürtme tabancasını kontrol ediniz • Vida bağlantılarını sıkılayınız, yüksek basınç hortumunu veya boru hatlarını yenileyiniz • Temizlik maddesi deposunu doldurunuz veya doz ventilini „OFF“ konumuna getiriniz • Filtreyi temizleyiniz (bakınız bölüm 7.2.1) • Kaçaklıkları gideriniz
LLH	> boyler içinde su yok	<ul style="list-style-type: none"> • Su girişini kontrol ediniz
LLP	> Su musluğu kapalı veya su akışı düşük	<ul style="list-style-type: none"> • Talepler için 9.3 bölümündeki teknik özelliklere bakınız
POL 	> Pompa yağ seviyesi düşük	<ul style="list-style-type: none"> • Pompa yağı takviye ediniz (bakınız bölüm 7.2.2)
S1C, S2C, S10, S20	> Sıcaklık sensörü arızalı	<ul style="list-style-type: none"> • Nilfisk-Alto servisine haber veriniz Soğuk suyla çalışması mümkün
UPC	> Mikro işlemcide hata	<ul style="list-style-type: none"> • Nilfisk-Alto servisine haber veriniz

8.2 Kumanda panelindeki göstergeler

Kumanda panelindeki gösterge	Sebebi	Giderilmesi
 yanıp sönüyor	> bakınız <i>LLP</i>	• bakınız <i>LLP</i>
 yanıp sönüyor	> Boyler ısıtma sürecinde	• Normal işletme
 yanıyor	> seçilmiş su sıcaklığına ulaşıldı	• Normal işletme
 yanıp sönüyor	> Servis aralığı: 20 saat sonra servis gerekli	 Nilfisk-Alto servisine haber veriniz
 yanıyor	> Servis aralığı geçmiş	 Nilfisk-Alto servisine haber veriniz
 yanıyor	> Pompa yağı minimumda	• Pompa yağı takviye ediniz

8.3 Diğer arızalar

Arıza	Sebebi	Giderilmesi
 yanmıyor	> Elektrik fişi takılı değil	• Fişi prize takınız • Sigortaların yeterli olup olmadığını kontrol ediniz (bakınız bölüm 9.3 Teknik özellikler)
Basınç düşük	> Yüksek basınçlı enjektör aşınmış > Temizlik maddesi deposu boş	• Yüksek basınçlı enjektörü yenileyiniz • Temizlik maddesi deposunu doldurunuz veya doz ventilini „OFF“ konumuna getiriniz
Temizlik maddesi gelmiyor	> Temizlik maddesi deposu boş > Temizlik maddesi deposunda tıkanıklık var > Temizlik maddesi emme hortumundaki emme supabı kirlenmiş	• Temizlik maddesi deposunu doldurunuz • Temizlik maddesi deposunu temizleyiniz • Emme supabını sökünüz ve temizleyiniz

9 Diğerleri

9.1 Cihazın tekrar değerlendirilmeye tabi tutulması

Artık kullanılmayan cihazı derhal kullanılmaz hale getiriniz.
1. Elektrik fişini çekiniz ve elektrik kablosunu kesiniz.

Elektrikli cihazları ev çöpüne atmayınız!

Elektrikli ve Elektrikli Kullanılmış Cihazlara ilişkin 2002/96/EC sayılı Avrupa Direktifine göre

kullanılmış elektrikli cihazların ayrı olarak biriktirilmesi ve çevreye uygun bir tekrar değerlendirme işlemine tabi tutulmaları gerekmektedir. Sorularınızda lütfen belediye idarenize veya en yakın satıcınıza sorunuz.

9.2 Garanti


Garanti ve tazminat hakları hususunda bizim genel ticari yönetmeliğimiz geçerlidir.

Teknik yeniliklerden dolayı değişiklik yapılması mümkündür.

9.3 Teknik özellikler

		NEPTUNE	
		E 12	E24
Gerilim 400 V / 3~/ 50Hz		EU	EU
Sigorta	A	25	50
Elektrik bağlantı değeri	kW	16	28
Isıtma gücü	kW	12	24
Çalışma basıncı	bar/MPa	150/15	
Kabul edilebilir basınc	bar/MPa	250/25	
Debi (max.)	l/h	750	
Debi Q _{JEC}	l/h	720	
Kabul edilebilir sıcaklık	°C	80	
Max. giriş sıcaklığı	°C	70	
Max. su giriş basıncı	bar/MPa	10/1	
Ölçüleri U x G x Y	mm	1150 x 702 x 987	
Ağırlık cihaz	kg	131,5	134,5
DIN 60704-1'e göre 1 m mesafedeki ses basıncı seviyesi	dB(A)	70,4	
Ses gücü seviyesi LW _A	dB(A)	85,4	
El/kol titreşimi	m/s ²	<2,5	
Geri tepme gücü	N	36	
Boyer	l	74	
Temizlik maddesi deposu	l	35	
Yağ doldurma miktarı yüksek basınçlı pompa	l	1,0	
Yağ cinsi		SAE 15W-40	

9.4 AB - Uygunluk beyanı

CE		AB - Uygunluk beyanı	
Ürün:	High Pressure Cleaner		
Tip:	NEPTUNE E		
Cihazın tarifi:	400 V 3~, 50 Hz, IP X5		
Cihazın yapısı, aşağıdaki alışlagelmiş yönetmeliklere uygundur:	EC Machine Directive 98/37/EC EC Low-voltage Directive 73/23/EC EC EMC Directive 2004/108/EC		
Kullanılmış olan uygunlaştırılmış standartlar:	EN 12100-1, EN 12100-2, EN 60335-2-79 EN 55014-1, EN 55014-2, EN 61000-3-2		
Uygulanmış olan milli standartlar ve teknik özellikler:	DIN EN 60335-2-79		
	ALTO Deutschland GmbH Guido-Oberdorfer-Straße 2-8 D-89287 Bellenberg		
Dipl. Ing. Wolfgang Nieuwkamp Kontroller ve Ruhsatlar	Bellenberg, 18.04.2005		