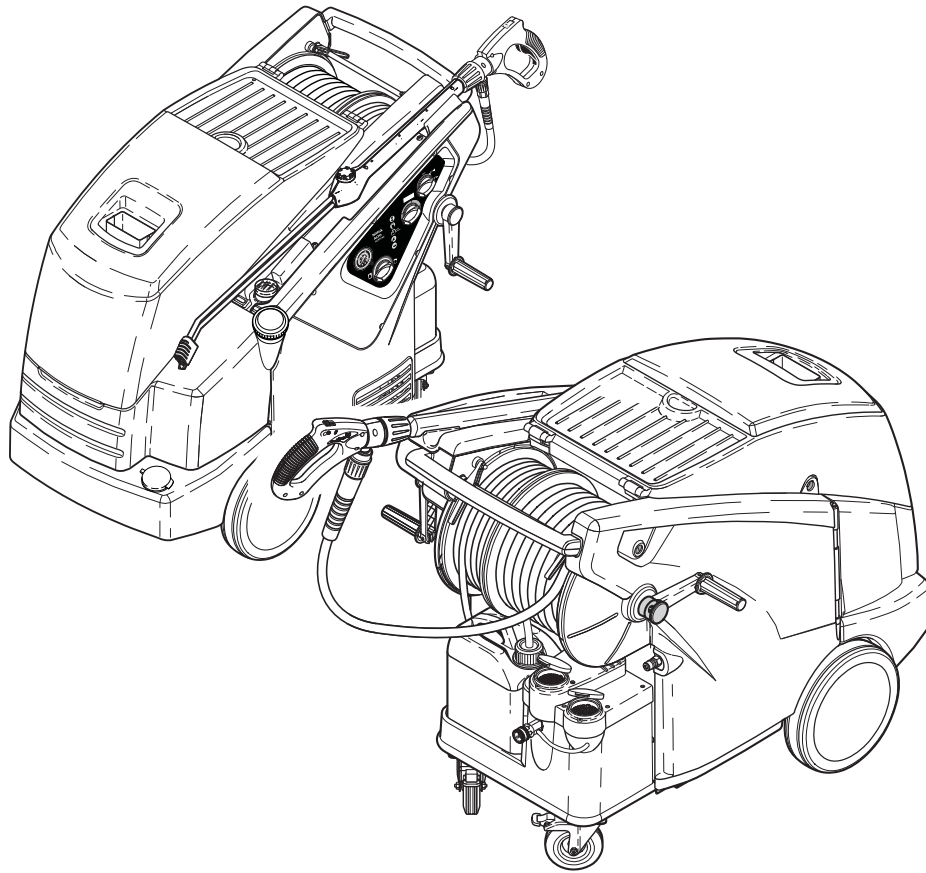
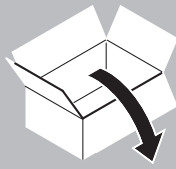


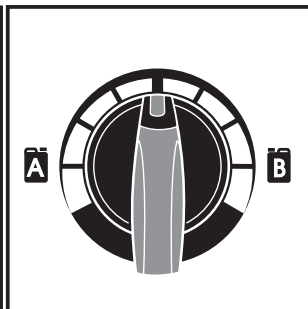
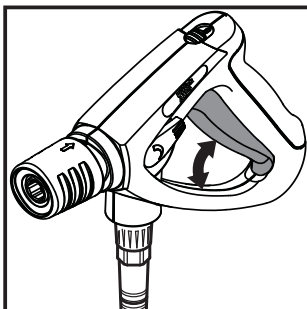
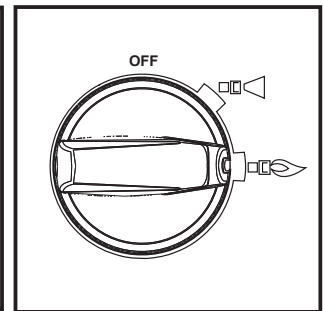
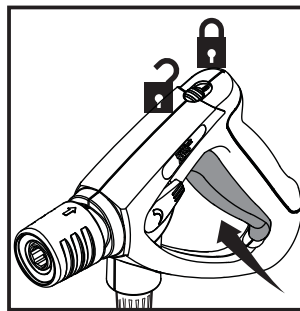
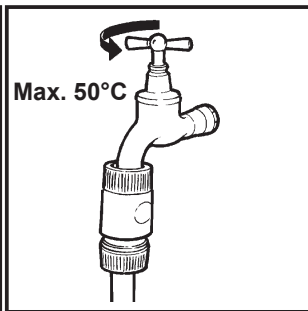
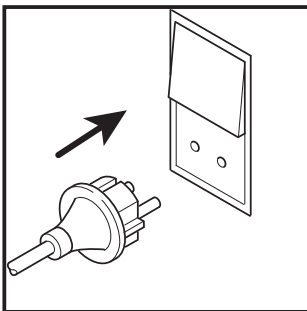
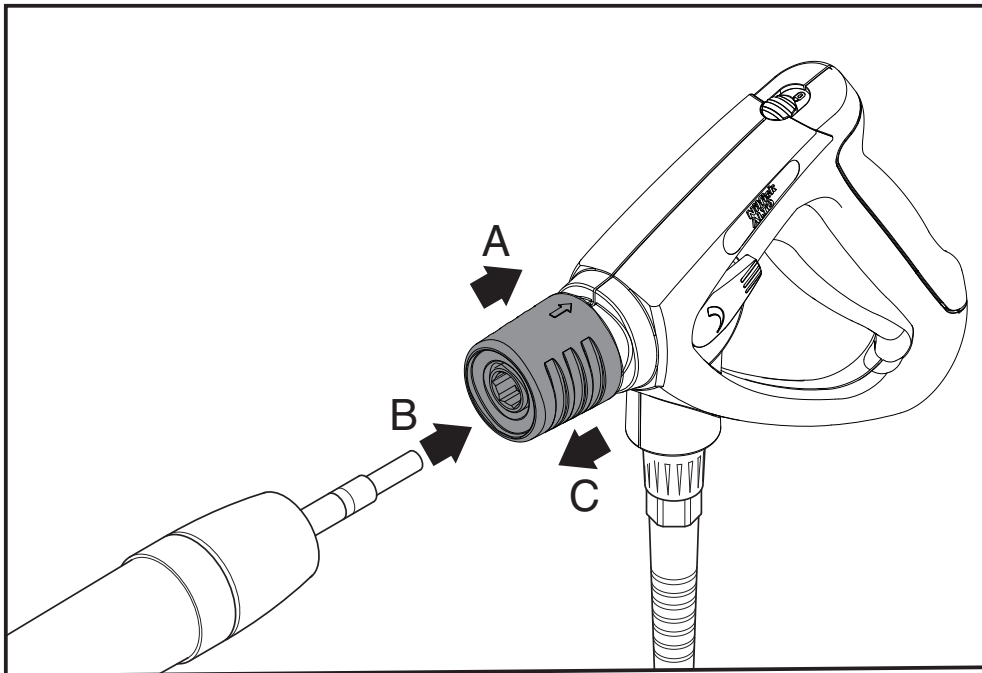
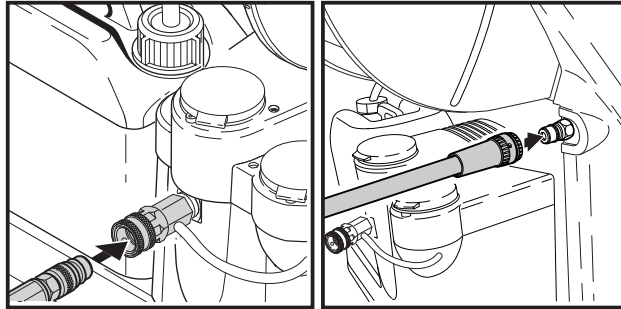


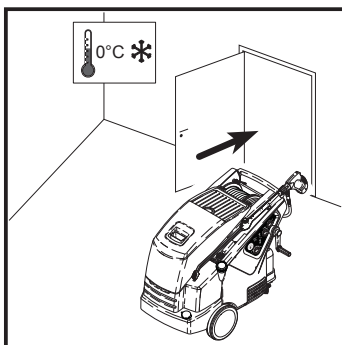
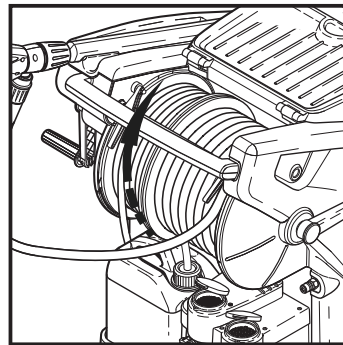
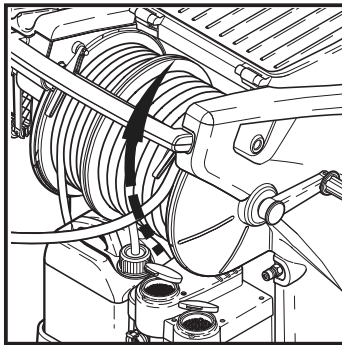
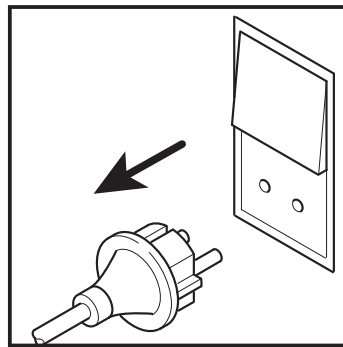
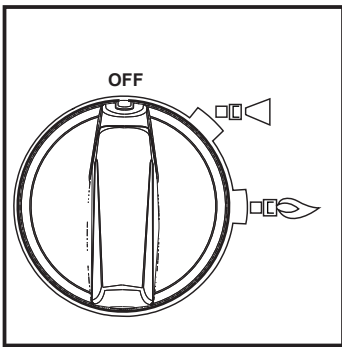
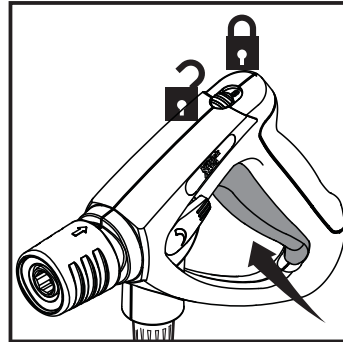
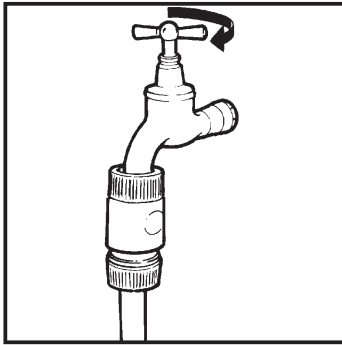
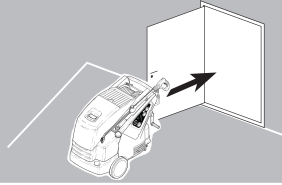
# NEPTUNE 5 FA Quick Start Guide



**Nilfisk**  
**ALTO**  
*Why Compromise*







EN

## Настоящий документ

В настоящем документе содержится важная для машины информация по безопасности, а также краткая инструкция по эксплуатации.



Перед вводом машины в эксплуатацию обязательно прочтите этот документ и храните его по рукой.

DE

FR

NL

IT

NO

SV

DK

SF

SL

HR

SK

CS

CS

PL

HU

RU

ET

LV

LT

ES

PT

EL

TR

RO

JA

ZH

KO

## поддержка

Подробную информацию по машине Вы найдете в руководстве по эксплуатации, которое можно скачать с нашего сайта в Интернете под [www.nilfisk-alto.com](http://www.nilfisk-alto.com).

По другим вопросам обращайтесь в соответствующую сервисную службу фирмы Nilfisk в Вашей стране. См. на обороте этого документа.

## Важные указания по безопасности

Мойкой высокого давления

- разрешается пользоваться только лицам, прошедшим инструктаж и получившим специальное задание на работу с мойкой
- разрешается пользоваться мойкой только под наблюдением
- пользоваться мойкой не разрешается
- Состояние шлангов и соединений высокого давления влияет на безопасность. Используйте только компоненты, рекомендованные изготовителем.
- Машины с дизельным или газовым нагревом следует располагать в хорошо вентилируемых помещениях.

## Предупреждение

- необходимо обеспечить, чтобы выбросы выхлопных газов не находились в непосредственной близости от воздухозаборных отверстий.
- данная машина должна использоваться исключительно с чистящими химическими средствами, поставляемыми или рекомендованными Nilfisk-ALTO. Использование других чистящих химических средств может негативно повлиять на надежность машины.
- Опасность взрыва – запрещается использовать моечную машину для распыления при применении легковоспламеняющихся жидкостей!
- При очистке и техническом обслуживании машины, замене деталей или изменении конструкции машины для выполнения другой функции отсоединение моечной машины от источника питания обязательно.

## Назначение машины

Данный очиститель высокого давления предназначен для профессионального использования. Он может применяться для очистки сельскохозяйственного и строительного оборудования, конюшен, транспортных средств, ржавых поверхностей и т. д.

Машина не сертифицирована для очистки поверхностей, контактирующих с пищевыми продуктами.

Любое другое использование считается использованием не по назначению. Изготовитель не несет ответственности за причиненный в результате этого ущерб. К использованию по назначению также относится соблюдение предписанных изготовителем условий эксплуатации, технического ухода и поддержания в исправности. См. руководство по эксплуатации.

## Общие положения

Использование моечной машины разрешено в рамках действующего законодательства. В дополнение к инструкции пользователя и обязательным правилам техники безопасности необходимо изучить местные правила безопасной работы (при наличии).

## Транспортировка

1. При транспортировке в и на автомобиле рекомендуется использовать ремни для предотвращения падения и скольжения мойки.
2. Транспортировка (горизонтальный):
  - Вынуть штекер из розетки
  - Не наклоняйте машину вперед
3. Во время транспортировки при температуре 0° С или ниже, залейте антифриз в бак для кипячения воды и заблаговременно прокачайте антифриз через насос.

## Хранение

- Хранить машину в сухом и защищенном от мороза месте.

## НИКОГДА НЕ ВКЛЮЧАЙТЕ ЗАМЕРЗШУЮ МАШИНУ.

**На повреждения, возникшие в результате замораживания, гарантия не распространяется!**

## Перед использованием

Перед запуском машины тщательно проверьте ее и убедитесь в отсутствии дефектов. В случае обнаружения дефектов не включайте машину и свяжитесь с дистрибьютором Nilfisk.

Особенно внимательно проверьте следующее:

- Шланг высокого давления и пистолет-распылитель
- Изоляция сетевого кабеля не должна иметь повреждений и трещин. Если сетевой кабель поврежден, авторизованный дистрибьютор Nilfisk должен заменить его.

## Подключение к водопроводу

1. Никогда не включайте аппарат без воды. Даже кратковременное отсутствие воды приводит к серьезному повреждению уплотнителей помпы.
2. Допускается подключение данного очистителя высокого давления только к водопроводным сетям с питьевой водой и при условии установки соответствующего обратного клапана (тип ВА в соответствии с требованиями EN 1717). Если обратный клапан не входит в комплект поставки, его можно заказать у продавца. Длина шланга между обратным клапаном и очистителем высокого давления должна составлять по меньшей мере 6 метров (минимальный диаметр  $\frac{3}{4}$  дюйма) для сглаживания возможных пиков давления. При работе в режиме всасывания (например, из дождевого коллектора) обратный клапан не используется. Обратитесь к продавцу для получения рекомендаций относительно оборудования для всасывания. После прохождения через клапан ВА вода не может считаться питьевой. *Для подключения мойки использовать армированный водяной шланг с диаметром не менее  $\frac{3}{4}$ " (19 мм).*
3. Учитывать необходимое количество и давление воды.
4. *В случае низкого качества воды (песок и т.п.), рекомендуем использовать фильтр тонкой очистки воды на входе в аппарат.*
5. Перед присоединением шланга подачи воды, промыть его водой для исключения попадания в мойку песка и грязи.

## Подключение к электросети



При подключении моечной машины высокого давления к электросети следует выполнять следующие рекомендации.

- Подключайте машину только к электропроводке с заземлением.
- Электропроводка должна быть выполнена квалифицированным электриком.
- Согласно требованиям IEC- 60364-1 настоятельно рекомендуется снабдить электропривод машины устройством защитного отключения (GFCI)

## Электрическое подсоединение

Не отвечающие требованиям кабели-удлинители могут представлять опасность. Кабели на барабанах всегда следует разматывать полностью во избежание перегрева кабеля.

Кабели-удлинители должны быть водонепроницаемыми и соответствовать нижеприведенным требованиям по длине и размерам кабеля.

Длина кабеля	Сечение	
	< 16 A	< 25 A
до 20 м	1.5 mm <sup>2</sup>	2.5 mm <sup>2</sup>
От 20 до 50 м	2.5 mm <sup>2</sup>	4.0 mm <sup>2</sup>

- Разъемы кабелей должны быть всегда сухими и не касаться земли.

## Во время эксплуатации

- Сопла высокого давления могут представлять опасность. Никогда не направляйте водяную струю на людей, животных, работающее электрооборудование или саму машину



- Никогда не пытайтесь чистить одежду или обувь на себе или на других людях.
- Оператор и все люди в непосредственной близости от места чистки должны соблюдать меры предосторожности, чтобы защитить себя от ударов частиц, смываемых машиной во время работы. Во время эксплуатации используйте защитные очки.
- Не закрывайте установку во время эксплуатации и не используйте ее в

EN

DE

FR

NL

IT

NO

SV

DK

SF

SL

HR

SK

CS

CS

PL

HU

RU

ET

LV

LT

ES

PT

EL

TR

RO

JA

ZH

KO

EN

помещении без достаточной вентиляции!

- Никогда не используйте машину в условиях, в которых существует опасность взрыва. При возникновении каких-либо сомнений свяжитесь с местными органами технадзора.
- Не разрешается выполнять чистку под высоким давлением асбестосодержащих поверхностей.
- Данную моечную машину высокого давления нельзя использовать при температуре ниже 0°C.
- Используйте только приведенные пригодные виды топлива. Несоответствующее топливо может вызвать серьезные повреждения.

DE

FR

NL

IT

NO

SV

DK

SF

SL

HR

SK

CS

CS

PL

HU

RU

ET

LV

LT

ES

PT

EL

TR

RO

JA

ZH

KO

### Обслуживание и ремонт

Всегда отключайте силовой кабель от розетки перед чисткой или обслуживанием мойки.

### Защитные устройства

*Предохранитель на распылительном пистолете:*

Распылительный пистолет оснащен предохранителем. При включенном предохранителе распылительный пистолет не работает.

*Датчик температуры:*

Датчик температуры предохраняет электродвигатель от перегрузки. Через несколько минут, когда остынет датчик температуры, машина снова возобновит работу.

*Устройство сброса давления:*

Встроенный гидравлический клапан сброса давления защищает систему от избыточного давления.

*Устройство температурной защиты:*

Устройство температурной защиты, помещенное в вытяжной трубе, защищает машину от перегрева. Данное защитное устройство разрешено заменять только техникам Nilfisk-ALTO.

### Гарантия

На гарантию и ответственность распространяются наши "Общие условия продажи". Внесение несогласованных изменений в устройство, использование неподходящих принадлежностей и моющих средств, использование не по назначению снимает ответственность с производителя за повреждения, вызванные такими действиями.

### Рисайклинг пылесоса

Отслуживший свой срок пылесос сразу привести в негодное состояние.

1. Вынуть штекер из розетки.
2. перерезать шнур для подсоединения к сети.
3. Не выбрасывать электроприборы в бытовой мусор!



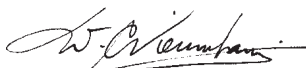
Согласно Европейской Директиве 2002/96/EG по старым электрическим и электронным

устройствам эти электроустройства должны собираться отдельно и поступать на рисайклинг без ущерба для окружающей среды. В случае вопросов обратитесь в коммунальное

### Краткая инструкция

На стр. 2 – 4 приведена краткая инструкция с рисунками, которая является полезной при вводе в эксплуатацию, обслуживании и хранении машины. Эта краткая инструкция не заменяет отдельное руководство по эксплуатации, в котором подробно описана машина. Кроме того, руководство по эксплуатации содержит дополнительную информацию по обслуживанию, техническому уходу и ремонту машины.

 **EU Declaration of Conformity**

<b>Product:</b>	High Pressure Cleaner
<b>Type:</b>	NEPTUNE 5
<b>Description:</b>	400 V 3~ 50 Hz IPX5 400/230 V 3~ 50Hz IPX5 230-240 V 1~ 50Hz IPX5
<b>The design of the unit corresponds to the following pertinent regulations:</b>	EC Machine Directive 2006/42/EC EC Low-voltage Directive 2006/95/EC EC EMC Directive 2004/108/EC
<b>Applied harmonised standards:</b>	EN ISO 12100-1, EN ISO 12100-2, EN 60335-2-79 EN 55014-1, EN 55014-2, EN 61000-3-2
<b>Applied national standards and technical specifications:</b>	IEC 60335-2-79
	Nilfisk-Advance A/S Indsutrivej 1 DK-9560 Hadsund
Wolfgang Nieuwkamp M. Sc. Tests and approvals	Hadsund, 01.06.2009

# Nilfisk ALTO

Why Compromise

<http://www.nilfisk-advance.com>

## HEAD QUARTER

### DENMARK

Nilfisk-Advance Group  
Sognevej 25  
DK-2605 Brøndby  
Tel.: (+45) 4323 8100  
E-mail: mail.com@nilfisk-advance.com

## SALES COMPANIES

### ARGENTINA

Nilfisk-Advance srl.  
Edificio Central Park  
Herrera 1855, Office 604  
Ciudad Autónoma de Buenos Aires  
Tel.: (+54) 11 6091 1571

### AUSTRALIA

Nilfisk-Advance  
48 Egerton St.  
P.O. Box 6046  
Silverwater, N.S.W. 2128  
Tel.: +61 2 8748 5900  
E-mail: info@nilfisk-advance.com.au

### AUSTRIA

Nilfisk-Advance GmbH  
Metzgerstrasse 68  
5101 Bergheim bei Salzburg  
Tel.: 0662 456 400-14  
E-mail: info.at@nilfisk-advance.com

### BELGIUM

Nilfisk-Advance n.v.s.a.  
Riverside Business Park  
Boulevard Internationaaleaan 55  
Bâtiment C3/C4 Gebouw  
Bruxelles 1070  
Tel.: (+32) 2 467 60 50  
E-mail: info.be@nilfisk-advance.com

### CANADA

Nilfisk-Advance  
240 Superior Boulevard  
Mississauga, Ontario L5T 2L2  
Tel.: (+1) 905 564 1149  
E-mail: info@advance.ca.com

### CHILE

Nilfisk-Advance de Chile  
San Alfonso 1462  
Santiago  
Tel.: (+56) 2 684 5000  
E-mail: Pablo.Noriega@nilfisk-advance.com

### CHINA

Nilfisk-Advance (Suzhou)  
Building 18, Suchun Industrial Estate  
Suzhou Industrial Park  
215021 Suzhou  
Tel.: (+86) 512 6265 2525

### CZECH REPUBLIC

Nilfisk-Advance  
VGP Park Horní Počernice  
Do Čertous 1/2658  
193 00 Praha 9  
Tel.: (+420) 24 14 08 419

### DENMARK

Nilfisk-Advance A/S  
Industrivej 1  
9560 Hadsund  
Tel.: +45 7218 2100  
E-mail: salg.dk@nilfisk-advance.com

### FINLAND

Nilfisk-Advance Oy Ab  
Piispantilankuja 4  
02240 Espoo  
Tel.: +358 207 890 600  
E-mail: asiakaspalvelu.fi@nilfisk.com

### FRANCE

Nilfisk-Advance  
26 Avenue de la Baltique  
Villebon sur Yvette  
91944 Courtabouef Cedex  
Tel.: (+33) 1 69 59 87 00  
E-mail: info.fr@nilfisk-advance.com

### GERMANY

Nilfisk-ALTO  
Geschäftsbereich der Nilfisk Advance AG  
Guido-Oberdorfer-Strasse 10  
D-89287 Bellenberg  
Tel.: +49 (0) 180 5 37 37 37  
E-mail: info.de@nilfisk-alto.com

### GREECE

Nilfisk-Advance SA  
8, Thoukididou str.  
164 52 Argiroupolis  
Tel.: +30 210 911 9600  
E-mail: nilfisk-advance@clean.gr

### HOLLAND

Nilfisk-Advance  
Versterkerstraat 5  
1322 AN Almere  
Tel.: (+31) 36 546 07 00  
E-mail: info.nl@nilfisk-advance.com

### HONG KONG

Nilfisk-Advance Ltd.  
Room 2001 HK Worsted Mills  
Industrial Building  
31-39 Wo Tong Tsui Street  
Kwai Chung  
Tel.: (+852) 24 27 59 51

### HUNGARY

Nilfisk-Advance Kereskedelmi Kft.  
II. Rákóczi Ferenc út 10  
2310 Szigetszentmiklos-Lakihegy  
Tel.: (+36) 24475 550  
E-mail: info@nilfisk-advance.hu

### INDIA

Nilfisk-Advance India Limited  
349, Business Point,  
No 201, 2nd floor, above Popular Car World,  
Western Express High way, Andheri ( East),  
Mumbai - 400 069  
Tel.: (+91) 223 2174592

### IRELAND

Nilfisk-Advance  
1 Stokes Place  
St. Stephen's Green  
Dublin 2  
Tel.: (+35) 3 12 94 38 38

### ITALY

Nilfisk-Advance SpA  
Strada Comunale della Braglia, 18  
26862 Guardamiglio (LO)  
Tel.: +39 0377 41 40 46  
E-mail: mercato.italia@nilfisk-advance.it

### JAPAN

Nilfisk-Advance Inc.  
1-6-6 Kita-shinyokohama, Kouhoku-ku  
Yokohama, 223-0059  
Tel.: (+81) 45 548 2571

### KOREA

Nilfisk-Advance  
Kumwon B/D 3F, 471-4, Gunja-Dong  
Gwangjin-Ku  
Tel.: (+82) 2497 8636

### MALAYSIA

Nilfisk-Advance Sdn Bhd  
Sd 14, Jalan KIP 11  
Taman Perindustrian KIP  
Sri Damansara  
52200 Kuala Lumpur  
Tel.: (+603) 62753120

### MEXICO

Nilfisk-Advance de Mexico, S. de R.L. de C.V.  
Prol. Paseo de la Reforma 61, 6-A2  
Col. Paseo de las Lomas  
01330 Mexico, D.F.  
Tel.: +52 55 2591 1002 (switchboard)  
E-mail: info@advance-mx.com

### NEW ZEALAND

Nilfisk-Advance  
Danish House  
6 Rockridge Avenue  
Penrose, Auckland 1135  
Tel.: (+64) 95 25 00 92

### NORWAY

Nilfisk-ALTO  
Division of Nilfisk-Advance  
Bjørnerudveien 24  
1266 Oslo  
Tel.: (+47) 22 75 17 70  
E-mail: info.no@nilfisk-alto.com

### POLAND

Nilfisk-Advance Sp. Z.O.O.

05-800 Pruszków  
ul. 3-go MAJA 8  
Tel.: +48 22 738 37 50

### PORTUGAL

Nilfisk-Advance  
Sintra Business Park  
Zona Industrial Da Abrunheira  
Edificio 1, 1º A  
P2710-089 Sintra  
Tel.: +35 121 911 2670  
E-mail: mkt.pt@nilfisk-advance.com

### RUSSIA

Нилфиск-Эдванс  
127015 Москва  
Вятская ул. 27, стр. 7  
Россия  
Tel.: (+7) 495 783 96 02  
E-mail: info@nilfisk.ru

### SINGAPORE

Nilfisk-Advance Pte. Ltd.  
40 Loyang Drive  
Singapore 508961  
Tel.: (+65) 6759 9100

### SPAIN

Nilfisk-Advance S.A.  
Torre D'Ara  
Paseo del Rengle, 5 Pl. 10  
08302 Mataró  
Tel.: (+3) 4 93 741 2400  
E-mail: mkt.es@nilfisk-dvance.com

### SWEDEN

Nilfisk-ALTO  
Division of Nilfisk-Advance  
Aminogatan 18  
Box 40 29  
431 04 Mölndal  
Tel.: (+46) 31 706 73 00  
E-mail: info.se@nilfisk-alto.com

### SWITZERLAND

Nilfisk-Advance  
Ringstrasse 19  
Kircheberg/Industri Stelz  
9500 Wil  
Tel.: (+41) 719 23 84 44  
E-mail: info.ch@nilfisk-advance.com

### TAIWAN

Nilfisk-Advance Taiwan Branch  
1F, No. 193, sec. 2, Xing Long Rd.  
Taipei  
Tel.: (+88) 6227 002 268

### THAILAND

Nilfisk-Advance Co. Ltd.  
89 Soi Chokechai-Ruammitr  
Viphavadee-Rangsit Road  
Ladyao, Jatuchak, Bangkok 10900  
Tel.: (+66) 2 275 5630

### TURKEY

Nilfisk-Advance Profesional Temizlik  
Ekipmanlari Tic. A/S.  
Necla Cad. No. 48  
Yenisahra / Kadiköy  
Istanbul  
Tel.: (+90) 216 470 08 - 60  
E-mail: info.tr@nilfisk-advance.com

### UNITED KINGDOM

Nilfisk-Advance Ltd.  
Unit 24  
Hillside Business Park  
Kempson Way  
Bury St. Edmunds  
Suffolk IP32 7EA  
Tel.: (+49) 01284 763163  
E-mail: sales.uk@nilfisk-advance.com

### UNITED ARAB EMIRATES

Nilfisk-Advance Middle East Branch  
SAIF-Zone  
P.O. Box 122298  
Sharjah  
Tel.: (+971) 553 2626 82

### USA

Nilfisk-Advance Inc.  
14600 21st Avenue North  
Plymouth, MN 55447-3408  
Tel.: (+1) 763 745 3500

### VIETNAM

Nilfisk-Advance Representative Office  
No. 51 Doc Ngu Str.  
Ba Dinh Dist.  
Hanoi  
Tel.: (+04) 761 5642  
E-mail: nilfisk@vnn.vn