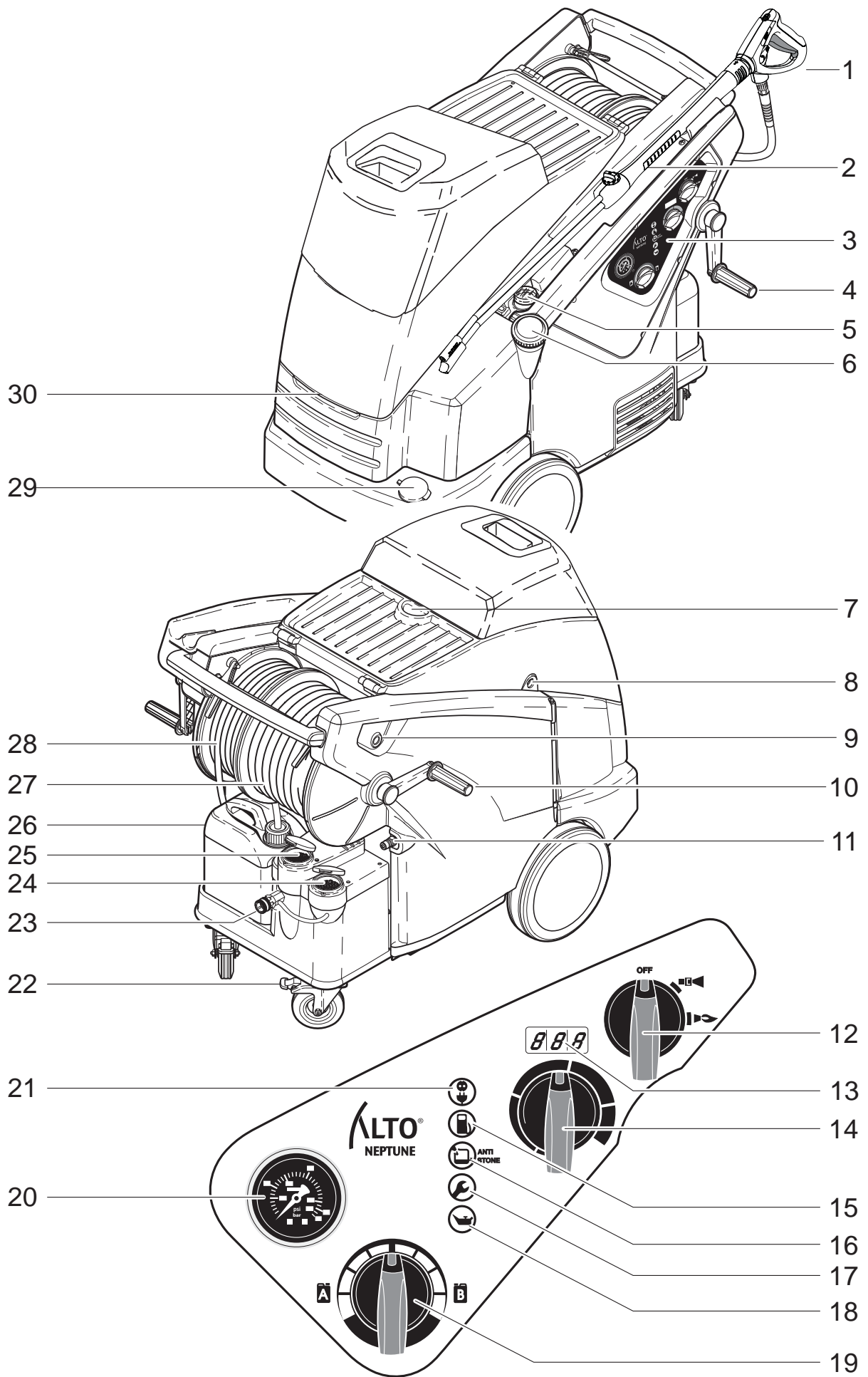




# NEPTUNE 7 FA Operating Instructions



**Nilfisk**  
**ALTO**  
*Why Compromise*



# Tartalom

<b>1</b>	<b>Fontos biztonsági útmutatások .....</b>	<b>341</b>
	1.1 <i>Az Ön saját biztonsága érdekében .....</i>	341
<b>2</b>	<b>Leírás .....</b>	<b>343</b>
	2.1 <i>Rendeltetés .....</i>	343
	2.2 <i>Kezelőelemek .....</i>	343
<b>3</b>	<b>Az üzembevétel előtt .....</b>	<b>344</b>
	3.1 <i>Szállítás/Felállítás .....</i>	344
	3.2 <i>Égési beállítások .....</i>	344
	3.3 <i>A fék behelyezése .....</i>	344
	3.4 <i>Szerelje fel a tömlődob forgatókarját és a kábeldobot .....</i>	345
	3.5 <i>A tisztítószer- tartályok feltöltése .....</i>	345
	3.6 <i>Az Nilfisk-ALTO AntiStone tartály feltöltése .....</i>	345
	3.7 <i>Vízlágyító .....</i>	346
	3.8 <i>Az üzemanyagtartály feltöltése .....</i>	346
	3.9 <i>Csatlakoztassa a nagynyomású tömlőt .....</i>	346
	3.10 <i>A víztömlő csatlakoztatása .....</i>	347
	3.11 <i>A fagyálló felfogása .....</i>	347
	3.12 <i>Csatlakozás a vízvezetékre .....</i>	348
	3.13 <i>Villamos csatlakozás .....</i>	348
<b>4</b>	<b>Kezelés / Üzemeltetés .....</b>	<b>349</b>
	4.1 <i>Kezelés .....</i>	349
	4.2 <i>Csatlakozások .....</i>	349
	4.3 <i>A készülék bekapcsolása .....</i>	349
	4.4 <i>Nyomákszabályozás a Tornado-lándzsával .....</i>	350
	4.5 <i>Tisztítószer használata .....</i>	351
<b>5</b>	<b>Felhasználási területek és munkamódszerek .....</b>	<b>352</b>
	5.1 <i>Általános útmutatások .....</i>	352
	5.2 <i>Jellemző alkalmazások .....</i>	353
<b>6</b>	<b>Szállítás és tárolás .....</b>	<b>355</b>
	6.1 <i>Szállítás .....</i>	355
	6.2 <i>A tisztítógép kikapcsolása .....</i>	355
	6.3 <i>Az ellátóvezetékek leválasztása .....</i>	355
	6.4 <i>A csatlakozóvezeték és a nagynyomású tömlő felcsavarása és a tartozékok elrakása .....</i>	356
	6.5 <i>Tárolás (fagyálló tárolás) .....</i>	356
<b>7</b>	<b>Karbantartás .....</b>	<b>357</b>
	7.1 <i>Karbantartási utasítások .....</i>	357
	7.2 <i>Karbantartási terv .....</i>	357
	7.3 <i>Karbantartási munkák .....</i>	357
<b>8</b>	<b>Zavarok kiküszöbölése .....</b>	<b>359</b>
	8.1 <i>Kijelzőtartalom .....</i>	359
	8.2 <i>Kijelzések a kezelőmezőn .....</i>	360
	8.3 <i>Egyéb zavarok .....</i>	360
<b>9</b>	<b>Egyéb .....</b>	<b>361</b>
	9.1 <i>A készülék újrahasznosítása .....</i>	361
	9.2 <i>Garancia .....</i>	361
	9.3 <i>EG megfelelési nyilatkozat .....</i>	362
	9.4 <i>Műszaki adatok .....</i>	363

# 1 Fontos biztonsági útmutatások

## 1.1 Az Ön saját biztonsága érdekében

Kérjük, hogy a készülék használatba vétele előtt olvassa el ezt a dokumentumot.

A használati útmutató és az adott országban érvényes vonatkozó balesetvédelmi előírások mellett be kell tartani a biztonságra és helyes használatra vonatkozó elfogadott irányelveket is.

A készüléket

- csak olyan személyek használhatják, akik tisztában vannak a helyes használatával, és kifejezetten meg lettek bízva a működtetésével
- csak felügyelet mellett szabad használni
- gyermekek nem használhatják
- szellemi vagy testi fogyatékkal élők nem használhatják.



## VIGYÁZAT

- A nagynyomású vízszugár veszélyes lehet. Ne irányítsa a vízszugarat emberekre, állatokra, elektromos készülékekre vagy magára a mosóra!
- Gumiból, posztóból és hasonlókból készült kényes felületeket csak óvatosan mosson a nagynyomású tisztítóval. Tartson bizonyos távolságot a nagynyomású fúvóka és a felület között, hogy a felület ne rongálódjon meg.
- Ne próbálja magán vagy másokon a ruhát vagy a cipőt megtisztítani!
- Használata közben védőszemüveget kell viselni.
- A kezelőnek és a tisztítás helye közvetlen közelében tartózkodó személyeknek védekezniük kell a munka során a tisztított felületről lecsapódó szennyeződések ellen.
- Tilos a készüléket robbanásveszélyes környezetben használni. Bármilyen kétség esetén, forduljon a helyi hatóságokhoz.
- Robbanásveszély – Ne használja a tisztítógépet gyúlékony folyadékok szórására!
- Azbeszttartalmú felületeket tilos nagy nyomással tisztítani.
- Tilos a készüléket olyankor használni, amikor a tisztítás a tisztítandó tárgyról veszélyes anyagokat (pl. azbesztet, olajat) moshat le, melyek a szabadba jutva károsítanak a környezetet.
- Csak a megadott fajtájú üzemanyagot szabad használni. A nem megfelelő üzemanyag komoly veszélyt okozhat.
- Ügyelni kell arra, hogy égéstermékek ne kerüljenek a levegőbemenetek közelébe.
- Az égéstermékek, a szálló por és az aeroszolok miatt szükség esetén megfelelő biztonsági felszerelést kell használni.
- A tisztítógépet nem szabad nem megfelelően szellőztetett helyiségben működtetni!
- A füstcsövet nem szabad megérinteni, lefedni, illetve tömlőt vagy tápkábelt a közelében tartani.
- A kart nem szabad nyitott helyzetben rögzíteni.
- Tilos a nem biztonságos műveletek végzése.
- A nagynyomású tömlőt tilos teheremelésre használni.
- A nagynyomású tisztítóból távozó vizet tilos emberek vagy állatok ivóvizeként felhasználni.
- A tisztítót csak az előírt álló helyzetben szabad üzemeltetni.

## 2 Leírás

### 2.1 Rendeltetés

Ezt a nagynyomású tisztítót kizárólag professzionális felhasználásra tervezték. Alkalmas mezőgazdasági és építőipari berendezések, istállók, járművek, rozsdás felületek stb. tisztítására.

A tisztító használata élelmiszerrel érintkező felületek tisztítására nem engedélyezett.

A tisztítót csak a jelen használati útmutató utasításai szerint szabad használni! Az ettől eltérő használat károsíthatja a tisztítót vagy a tisztítandó felületet, illetve súlyos személyi sérülést okozhat.

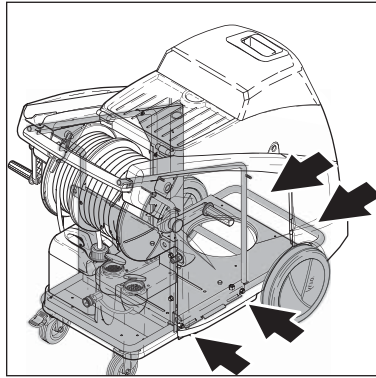
### 2.2 Kezelőelemek

Az ábrát lásd ezen kezelési utasítás kihajtható oldalán.

1. Szórócső, pisztoly és tömlő
2. Szórócső tartója
3. Kezelőmező
4. Forgatókar a tömlődobhoz<sup>1)</sup>  
Kábeldob<sup>1)</sup>
5. Üzemanyagszint kijelzője
6. Üzemanyag-töltő csomagtartó
7. Rögzítés darus felfüggesztéshez<sup>1)</sup>
8. A burkolat reteszelése
9. Ajtó reteszelése
10. Forgatókar a tömlődobhoz <sup>1)</sup>
11. Nagynyomású tömlő csatlakozója, a szívódob nélküli gépeknél
12. Főkapcsoló hideg víz / forró víz
13. Kijelző (hőmérséklet/kódok)
14. Hőmérséklet-szabályozó
15. Tüzelőanyag-utántöltés
16. Töltsön be Nilfisk-ALTO AntiStone-t
17. Esedékes a karbantartás az Nilfisk-ALTO-szervizben
18. Töltsön be szivattyúolajat
19. Tisztítószer-adagolás
20. Nyomásmérő
21. Készenlétjelző
22. Vezetőgörgő fékkel
23. Vízcsatlakozás
24. Fagyálló - betöltőcsomagtartó
25. Nilfisk-ALTO AntiStone betöltő csomagtartó
26. Tartály a B tisztítószer számára<sup>1)</sup>
27. Tömlődob<sup>1)</sup>
28. Kábeldob<sup>1)</sup>
29. Töltőcsomagtartó az A tisztítószer számára
30. Fogantyú a burkolat nyitására

## 3 Az üzembevétel előtt

### 3.1 Szállítás/Felállítás



1. A gép emelésére a legbiztosabb mód és módszer a villástargoncával történő emelés. Az ábrán látható nyilak mutatják, hogy hol a legkedvezőbb a villát alác-súsztatni.
2. Lehetséges az is, hogy a gépet kézi erővel emeljék le a raklapról. A súly miatt azonban ezt a munkát legalább három személynek kell végeznie.

#### VIGYÁZAT

A gépet ne emelje a műanyag tartálytól fogva, mert az kilazulhat a keretéből.

A legjobb fogáshelyek a következők:

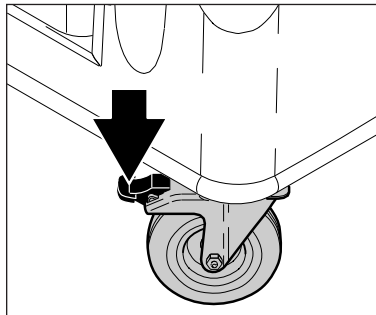
- kézi fogantyú
- keret, az elülső kerekek és a vezetőgörgők között

### 3.2 Égési beállítások

A nagynyomású tisztítót az üzemben gondosan beállítottuk, a lehető legnagyobb teljesítményre. A gyár kb. 120 m (390 láb) magasan van a tengerszint felett, a olajégő beállítása erre a magasságra optimális.

Ha a készüléket 1200 m (3900 láb) - t meghaladó tengerszint feletti magasságon használják, az olajégőt át kell állítani, hogy működése kifogástalan és gazdaságos legyen. Kérjük forduljon kereskedőjéhez vagy az Nilfisk-ALTO-szervizhez segítségért.

### 3.3 A fék behelyezése

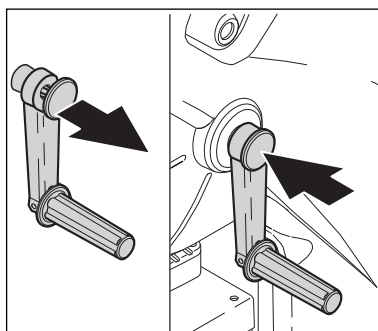


1. A készüléket az első üzembe helyezés előtt gondosan át kell vizsgálni, az esetleges hiányosságok vagy károsodások meg-

állapítása végett, és az észlelt károsodásokról haladéktalanul értesíteni kell az Ön Nilfisk-ALTO - kereskedőjét.

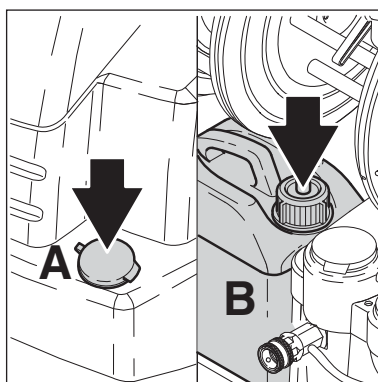
2. A készüléket csak akkor helyezze üzembe, ha annak állapota kifogástalan.
3. Húzza be a féket.
4. A nagynyomású tisztító csak olyan felületre helyezhető, amelynek a lejtése bármilyen irányban kevesebb 10°-nál.

### 3.4 Szerelje fel a tömlődob forgatókarját és a kábeldobot



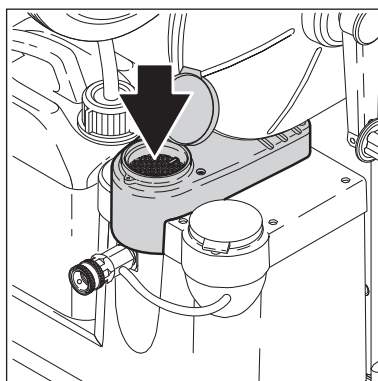
1. A forgatókar reteszsapkáját húzza a nyíl irányába.
2. Igazítsa a forgatókar reteszbütykeit a tömlő/kábeldob tengelyén levő mélyedésekhez.
3. Tolja rá a forgatókart a tengelyre.
4. A reteszsapka megnyomásával reteszelve a forgatókart.

### 3.5 A tisztítószer- tartályok feltöltése



Töltse fel tömény tisztítószerrel az (A) és (B) tisztítószer-tartályt.

### 3.6 Az Nilfisk-ALTO AntiStone tartály feltöltése



A feltöltéshez használja a mellékelt palackot.

A vízkőmentesítő »Nilfisk-ALTO Anti-Stone« koncentrátum meg-

akadályozza a vízkőképződést és egyidejűleg a korrózió ellen is véd.

Kompatibilitási okokból csak ellenőrzött Nilfisk-ALTO AntiStone vízlágyítót használjon, amely a következő módon szerezhető be:

- Hat darab 1 literes palack egy csomagban: rendelési cikkszám: 8466
- 10 liter: rendelési cikkszám: 80919
- 25 liter: rendelési cikkszám: 81235

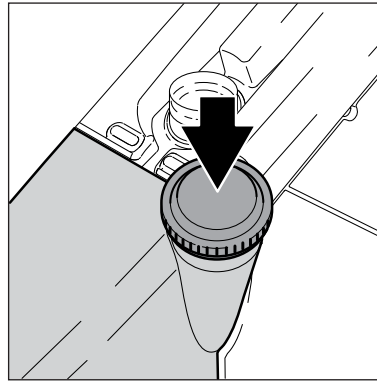
### 3.7 Vízlágyító

A Nilfisk Alto vízlágyító-adagoló rendszer gyárilag be van állítva. A vízkeménységnek megfelelő beállításhoz ajánlatos megmérni a belépő víz keménységét.

A táblázat alapján megállítható, hogy milyen keverési arányú vízlágyító-víz oldatot kell a készülék vízlágyítótartályába tölteni.

A készülék átfolyása (l/h)	Szivattyúméret ml/h	°dH	°f	°e	Adagolás
1200	35	0-12	0-21,5	0 - 15	1:1 = 17ml/h
1200	35	12-30	21,5 - 53,7	15 - 37,5	Pure = 35ml/h

### 3.8 Az üzemanyagtartály feltöltése



A gép kihűlt, kikapcsolt, tápfeszültségről leválasztott állapotában járjon el az alábbiak szerint:

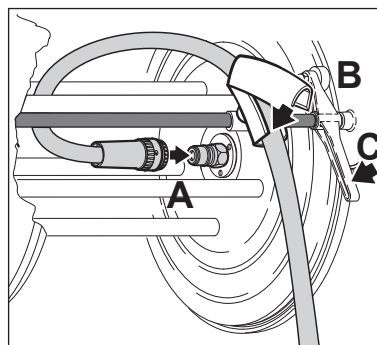
- Az üzemanyagot (extrakönnyű fűtőolaj vagy DIN 51 603 dízelolaj) töltsé be az üzemanyagtartályba. Használható a biodízel is (vegye figyelembe az 1. fejezetben leírt útmutatásokat).

#### MEGJEGYZÉS

- A 8°C-nál alacsonyabb hőmérsékleteken a fűtőolaj dermed (paraffin kiválása). Ez nehézségeket okozhat az indításkor. Ezért téli időszakban a fűtőolajhoz dermedéspont- és folyékony-sáv-javító adalékokat (a fűtőolaj-kereskedésekben kaphatók) kell keverni vagy, téli dízelolajat<sup>1)</sup> kell használni.
- A gép kihűlt, kikapcsolt, tápfeszültségről leválasztott állapotában járjon el az alábbiak szerint:

### 3.9 Csatlakoztassa a nagynyomású tömlőt.

#### 3.9.1 Tömlődobos készülékek<sup>1)</sup>

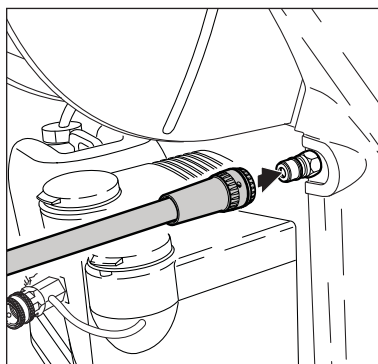


1. A nagynyomású tömlő csatlakozóját (A) tolja rá a tengelyközépen levő karmantyúra.
2. A tömlőt helyezze a tömlővezetőbe (B), és csatlakoztassa fel a felső tokot.
3. Oldja ki a féket (C) a tömlődobnál, és csavarja fel a nagynyomású tömlőt.

#### MEGJEGYZÉS

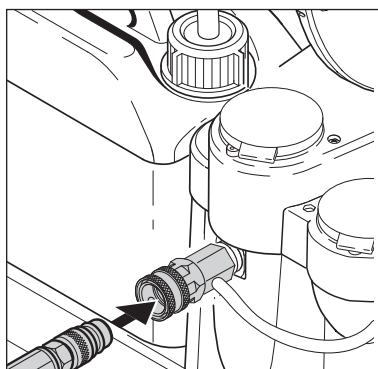
- A nagynyomású tömlők, szerelvények és csatlakozók fontosak a tisztítógép biztonsága szempontjából. Csak a Nilfisk által jóváhagyott nagynyomású alkatrészeket szabad használni!

### 3.9.2 Tömődob nélküli készülékek<sup>1)</sup>



Csatlakoztassa a nagynyomású tömlőt a gyorscsatlakozóval a készülék nagynyomású csatlakozójához.

### 3.10 A víztömlő csatlakoztatása



1. A mellékelt csatlakozóvéget szerelje fel a víztömlőre.
2. A víztömlőt a készülékhez való bekötése előtt öblítse ki vízzel, így homok és egyéb szennyeződések nem kerülhetnek a készülékbe.
3. Csatlakoztassa a víztömlőt a gyorscsatlakozóval a vízcsatlakozáshoz.
4. Nyissa ki a vízcsapot.

#### MEGJEGYZÉS

- A szükséges vízmennyiséget és víznyomást lásd a 9.4. Műszaki adatok fejezetben.
- Rossz vízminőség esetén (hordalékhomok stb.) a víz-bevezetésben szereljen fel egy finom vízsűrítőt.
- A készülék csatlakoztatásához használjon szöveterősítésű tömlőt, amelynek belső átmérője legalább 3/4" (19 mm).

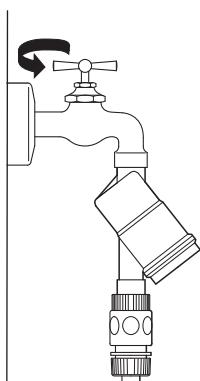
#### VIGYÁZAT

- A tisztítógépet tilos vízellátás nélkül elindítani. Még a rövid vízkimaradások is súlyosan megrongálhatják a szivattyú tömítéseit.

### 3.11 A fagyálló felfogása

A készülék vezetékrendszere gyárilag fel van töltve fagyállóval. A kifolyó folyadékot (kb. 5 l) edénybe felfogva kell kiengedni, a későbbi újrahasznosítás végett.

### 3.12 Csatlakozás a vízvezetékre



Ennek a nagynyomású mosónak/tisztítónak az ivóvízhálózatra történő csatlakoztatása csak akkor engedélyezett, ha a rendszerelválasztás egy BA típusú visszafolyásgátlóval, az EN 1717 szabvány szerint gondoskodtak. Ha a rendszer nincs visszafolyásgátlóval ellátva, a márkakereskedőtől rendelhet. Ha a víz átfolyt a BA szelepen, akkor már nem tekinthető ivóvíznek.

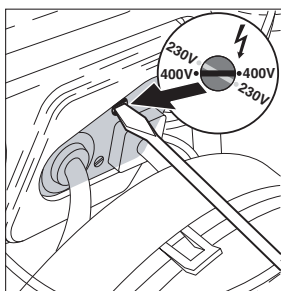
Az esetleges nyomáslökések csillapítása érdekében a visszafolyásgátló és a nagynyomású mosó közötti tömlőnek legalább 12 méter hosszúnak kell lennie (min. átmérő 3/4”).

Rossz vízminőség esetén (hordalékhomok stb.) a víz-bevezetésben szereljen fel egy finom vízszűrőt.

A víztömlőt a készülékhez való bekötése előtt öblítse ki vízzel, így homok és egyéb szennyeződések nem kerülhetnek a készülékbe.

Szívó módú üzem esetén (például esővízgyűjtő tartályból) visszafolyásgátlóra nincs szükség. A szívó módú üzemre való átállítással kapcsolatban kérjen tanácsot a márkakereskedőtől.

### 3.13 Villamos csatlakozás



A feszültség-átkapcsolós készülékeknél feltétlenül ügyeljen arra, hogy a készülék a helyes hálózati feszültségre legyen beállítva, mielőtt még a hálózati csatlakozódugaszt a csatlakozóaljzatba tenné. Ellenkező esetben a készülék elektromos részei tönkremehetnek.

A nagynyomású mosó elektromos hálózatra csatlakoztatásakor a

következőkre kell ügyelni:

- A berendezést csak földelt hálózatra szabad csatlakoztatni.
- Az elektromos csatlakoztatást egy képesített villanszerelőnek kell elvégeznie.
- Az IEC 60364-1 szabvány értelmében erősen ajánlott, hogy a készülék tápáramkörébe legyen hibaáramvédőkapcsoló (GFCI) szerelve.

#### VIGYÁZAT

- Vigyázzon, hogy ne sérüljön meg a tápkábel (például úgy, hogy járművel áthajtanak rajta, meghúzzák vagy összenyomják).
- Csak a csatlakozódugaszt megfogva szabad a tápkábelt leválasztani, magát a tápkábelt nem szabad húzni!

#### 3.13.1 Hosszabbító kábelek

*A kábelcsatlakozásokat szárazon, a földtől elemelve kell tartani.*

A kábeldobokról mindig teljesen le kell csévélni a kábelt, különben a tápkábel túlmelegedhet. A hosszabbító kábeleknek vízálló kivitelűeknek kell lenniük, és a kábel hosszúságára és méretére vonatkozóan az alábbi követelményeknek kell teljesülniük.

Kábelhossz m	Keresztmetszet	
	<16 A	<25 A
20-ig m	ø1.5mm <sup>2</sup>	ø2.5mm <sup>2</sup>
20-tól 50-ig m	ø2.5mm <sup>2</sup>	ø4.0mm <sup>2</sup>

## 4 Kezelés / Üzemeltetés

### 4.1 Kezelés

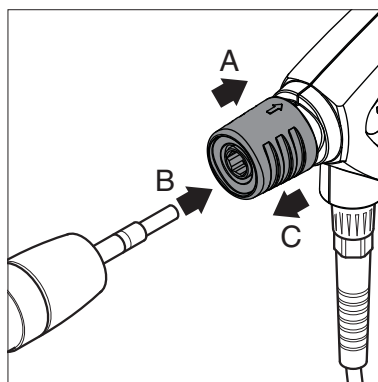
A tisztítógép minden használata előtt gondosan ellenőrizze az esetleges hibákat. Mindig ellenőrizze, hogy van-e betöltve elegendő üzemanyag, olaj és vízlágyító. Ellenőrizze a nagynyomású tömlőt és a pisztolyt is. Az elektromos kábel szigetelésének is hibátlannak, repedésmentesnek kell lennie.

#### MEGJEGYZÉS

A hosszú élettartam, illetve a szórópisztoly és a szórócső elszennyeződésével kapcsolatos problémák megelőzése érdekében a csatlakozót és a csőkapcsolót tisztán kell tartani.

### 4.2 Csatlakozások

#### 4.2.1 A szórócső szórópisztolyhoz való csatlakoztatása



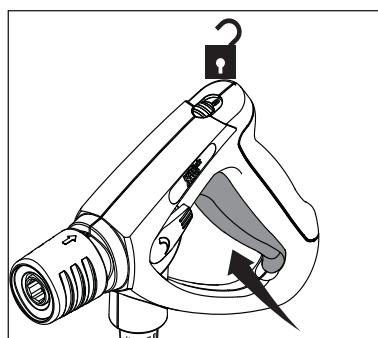
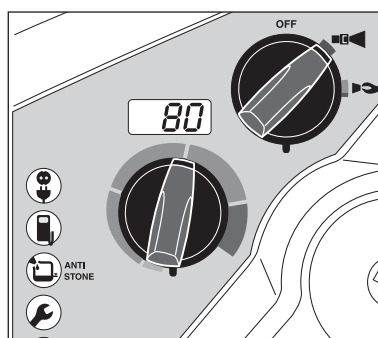
1. Húzza ki a szórópisztoly gyorscsatlakozóján a kék csúszkát (A).
2. Helyezze be a szórócső csőkapcsolóját a gyorscsatlakozóba (B), és engedje el a csúszkát.
3. Meghúzással ellenőrizze, hogy a szórócső (vagy bármilyen más tartozék) megfelelően fel van-e szerelve a szórópisztolyra.


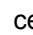

#### MEGJEGYZÉS

Mindig tisztítsa meg a karmantyút az esetleges piszoktól, mielőtt a szórócsövet összeköti a szórópisztollyal.

### 4.3 A készülék bekapcsolása

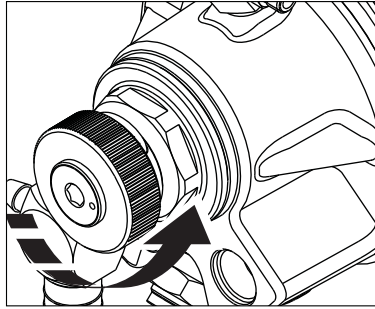
#### 4.3.1 Hideg vizes üzemmód / Forró vizes üzemmód (legfeljebb 100 °C)



1. Állítsa a főkapcsolót  (hideg víz) állásba.
  - A vezérlőelektronika önellenőrzést hajt végre.
  - A kijelzőn kb. 1 másodpercen át „---“ látható.
  - A motor elindul.
  -  világít.
2. Állítsa a főkapcsolót  (forró víz) állásba.
3. Válassza ki a hőmérsékletet.
4. A szórópisztolyt oldja ki és hozza működésbe.
5. Az égő bekapcsol.
6. A biztonsági tolóreteszt rögzítse rövid munkamegszakítások során is.

**MEGJEGYZÉS**

A szórópisztoly elzárása után 20 másodperccel a készülék automatikusan kikapcsol. A készüléket a szórópisztoly működésbe hozásával lehet újra üzembe helyezni.

**4.3.2 Gőz üzemmód (100°C fölött)**

1. Nyissa ki a fedelet és az ajtót
2. A szabályozó-biztosító

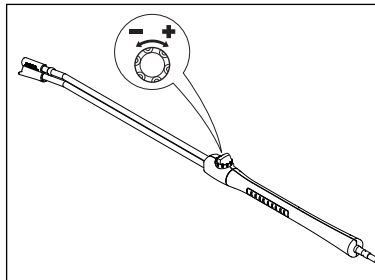
blokknál levő forgógombot az óramutató járásával ellentétes irányba fordítsa el, ütközésig.

3. Állítsa a főkapcsolót ►▶▶ állásba.
4. Válassza ki a hőmérsékletet (100°C fölött).

Speciális alkalmazásokhoz használja a gőzfűvőkás acélcsővet (kiegészítő tartozék).

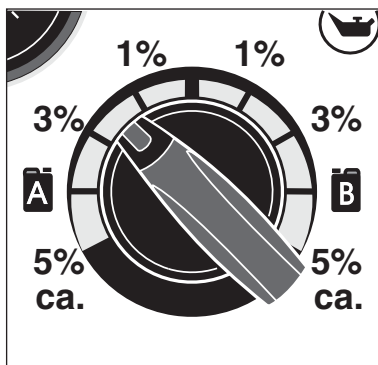
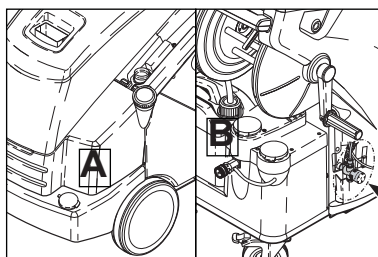
**VIGYÁZAT**

Vigyázat: a távozó forró víz és gőz akár 150°C -os is lehet, ha a berendezés gőz üzemmódban működik.

**4.4 Nyomásszabályozás a Tornado-lándzsával**

1. Forgassa el a szóróberendezés forgatógombját:
  - nagy nyomás = az óramutató járásával megegyező irányban (+)
  - kis nyomás = az óramutató járásával ellenkező irányban (-)

## 4.5 Tisztítószer használata



1. Válassza ki a kívánt tisztítószer – (A) vagy (B) – és a mennyiséget a forgatógomb kívánt százalékvértékre állításával.

2. Szórja be a tisztítandó tárgyat.
3. Várjon, amíg a tisztítószer kifejti a hatását.
4. Kapcsolja ki a tisztítószer-adagolást, és működtesse a pisztolyt, amíg tiszta víz nem folyik szórócsőből.
5. Öblítse le a tárgyat.

Az ábrán látható százalékos adatok csak hozzávetőleges értékek.

Speciális alkalmazásokhoz (például fertőtlenítés) a beszívott tisztítószer mennyiségét méréssel kell meghatározni. A készülék víz-hozzáadását lásd a 9.4 Műszaki adatok fejezetben.

Gőz és tisztítószer együttes használata csökkent százalékarányt, alacsonyabb koncentrációt eredményez.

### MEGJEGYZÉS

- Nem szabad hagyni, hogy a tisztítószer rászáradjon a felületre. A tisztítandó felület különben megsérülhet!
- Ezt a készüléket csak a Nilfisk ALTO által gyártott vagy ajánlott tisztítószerekkel szabad használni.
- A berendezés a tisztítószer-adagolás választása esetén a tisztítószer nagy és kis nyomáson is szórja.
- A berendezés élettartamának meghosszabbítása érdekében vegyszer használata után öblítse át a rendszert tiszta vízzel.

## 5 Felhasználási területek és munkamódszerek

- 5.1 Általános útmutató-sok** A nagynyomású vízszugárral végzett hatékony tisztításhoz elég néhány egyszerű szabály betartása a speciális területeken szerzett saját tapasztalataival párosulva. A tartozékok és a tisztítószer, szakszerű használat mellett, fokozhatják a tisztító hatást. Az alábbiakban adunk Önnek néhány alapvető útmutatást.
- 5.1.1 Beáztatás** Elkérgesedett és vastag szennyezőréteget úgy oldhat fel vagy puhíthat elő, hogy egy ideig beáztatja azt. Ez kiváltképpen a mezőgazdaságban – például sertésistállóknban – eszményien hasznosítható módszer. A legjobb hatást habzó vagy lúgos kémhatású tisztítószerrel éri el. Fecskendezze be a tisztítandó felületet tisztítószer-oldattal, és 30 percig hagyja, hogy hasson az.
- 5.1.2 Tisztítószer és hab felvitele** A tisztítószer és a habot száraz felületre kell ráfecskendezni, annak érdekében, hogy a tisztítószer minden további hígítás nélkül kerüljön érintkezésbe a pizsokkal. Függőleges felületeknél alulról felfelé kell fecskendezni megakadályozandó, hogy a tisztítószer-oldat lecsurgásakor foltok keletkezzenek. Néhány percig hagyja, hogy hasson a tisztítószer, mielőtt nagynyomású vízszugárral lemosná a felületet.
- 5.1.3 Hőmérséklet** Magasabb hőmérsékleti értékeknél jobb a tisztítás hatékonysága. Kiváltképpen zsírt és olajat lehet könnyebben és gyorsabban feloldani. Fehérjéket 60°C körüli hőmérséklet mellett lehet a legjobban feloldani, olaj és zsír 70°C és 90°C között távolítható el a leghatékonyabban. Ne hagyja a tisztítószeret rászáradni.
- 5.1.4 Mechanikus behatás** Makacs pizsokrétegek feloldásához kiegészítésként mechanikus behatásra is szükség van. Itt a speciális fecskendező csövek és (forgó) kefék használata a leghatékonyabb a pizsokrétegek feloldásához.
- 5.1.5 Nagy vízbocsátó teljesítmény és magas nyomás** A magas nyomás nem minden esetben a legjobb megoldás, és túl magas nyomás megrongálhatja a tisztítandó felületet. A tisztító hatás ugyanolyan mértékben függ a vízbocsátó teljesítménytől is. A járműtisztításhoz elegendő 100 bar nyomás (melegvízzel párosítva). A nagyobb vízbocsátó teljesítmény lehetővé teszi a feloldott szennyeződés leöblítését és elszállítását.

## 5.2 Jellemző alkalmazások

### 5.2.1 Mezőgazdaság

Alkalmazás	Tartozék	Módszer
Istállók Disznóól	Hablövettyű Habsugár-lándzsa	1. Beáztatás – Hordjon fel habot minden felületre (felülről lefelé), és 30 percig hagyja, hogy hasson az. 2. Távolítsa el a piszkot nagynyomású vízszugárral, szükség esetén pedig a megfelelő tartozékkal is. Függőleges felületeken ismét alulról felfelé végezze a tisztítást.
Falak, padlózatok, berendezések tisztítása	Powerspeed / Floor Cleaner	3. Nagy mennyiségű szennyeződés elszállításához a lehető legnagyobb vízátbocsátó teljesítményt állítsa be.
Fertőtlenítés	Tisztítószer Universal Alkafoam  Fertőtlenítőszer DES 3000	4. A higiénia biztosítása érdekében csak a javasolt fertőtlenítőszeret használja. A fertőtlenítőszer csak a szennyeződés teljes eltávolítását követően hordja fel a felületre.
Járműpark Traktor, eke, stb.	Standard lándzsa Tisztítószer-lövettyű Powerspeed lándzsa Hajlított lándzsa és fenékosó szerkezet Kefék	1. Hordja fel a tisztítószeret a tisztítandó felületre a piszkok feloldása céljából. Alulról felfelé végezze a tisztítást. 2. Öblítse le a felületet nagynyomású vízszugárral. Ismét alulról felfelé végezze a tisztítást. Használjon megfelelő tartozékot a nehezen hozzáférhető helyek tisztításához. 3. Megrongálódás elkerülése érdekében alacsony nyomás mellett tisztítson olyan kényes szerkezeti egységeket, mint a motor és a gumi alkatrészek.

### 5.2.2 Járművek

Alkalmazás	Tartozék	Módszer
Jármű-felületek	Standard lándzsa Tisztítószer-lövettyű Hajlított lándzsa és fenékosó szerkezet Kefék.  Tisztítószer Aktive Shampoo Aktive Foam Sapphire Super Plus Aktive Wax Allosil RimTop	1. Hordja fel a tisztítószeret a felületre a piszkok feloldása céljából. Alulról felfelé végezze a tisztítást. Rovarmaradványok eltávolítása céljából permetezze be a tisztítandó felületet, pl. Allosillal, majd kisnyomású vízszugárral öblítse le azt, végezetül pedig tisztítószer hozzáadásával tisztítsa meg az egész járművet. Kb. 5 percig hagyja, hogy hasson a tisztítószer. Fémes felületeket RimToppal lehet megtisztítani. 2. Öblítse le a felületet nagynyomású vízszugárral. Ismét alulról felfelé végezze a tisztítást. Használjon megfelelő tartozékot a nehezen hozzáférhető helyek tisztításához. Használjon keféket. A rövid a fecskendező csövek a motorok és kerékszekrények tisztítására szolgálnak. Használjon hajlított lándzsát vagy fenékosó szerkezetet. 3. Megrongálódás elkerülése érdekében alacsony nyomás mellett tisztítson olyan kényes szerkezeti egységeket, mint a motor és a gumi alkatrészek. 4. Hordjon fel a nagynyomású tisztítógéppel folyékony viaszt a megtisztított felületre az ismételt bepiszkolódás mértékének csökkentése érdekében.

## 5.2.3 Építőipar és ipar

Alkalmazás	Tartozék	Módszer
Felületek Fém tárgyak	Habadagolók, hab- szóró fejek, normál szórócsövek  Hajlított lándzsa Tartálytisztító fej  Tisztítószer Intensive J25 Multi Combi Aktive Alkafoam  Fertőtlenítőszer DES 3000	<ol style="list-style-type: none"> <li>Hordjon fel vastag habréteget a száraz felületre. Függőleges felületeken alulról felfelé végezze a tisztítást. Optimális tisztító hatás érdekében kb. 30 percig hagyja, hogy hasson a hab.</li> <li>Öblítse le a felületet nagynyomású vízszugárral. Használjon megfelelő tartozékot. A piszok feloldása érdekében használjon magas nyomást. A piszok leöblítéséhez pedig alacsony nyomást és nagy vízmennyiséget alkalmazzon.</li> <li>A fertőtlenítőszer csak a szennyeződés teljes eltávolítását követően hordja fel a felületre.</li> </ol> <p>Makacs szennyeződést, pl. vágóhidakon, nagy vízmennyiség felhasználásával lehet eltávolítani.</p> <p>A tartálytisztító fejek hordók, edények, keverőtartályok, stb. tisztítására szolgálnak. A tartálytisztító fejek hidraulikus vagy villamos hajtóművel vannak felszerelve, és állandó felügyelet nélküli önműködő tisztítást tesznek lehetővé.</p>
Elrozsodott, megrongálódott felületek kezelés előtt	Nedves sugár-berendezés	<ol style="list-style-type: none"> <li>Kösse össze a nedves sugár-berendezést a nagy nyomású tisztítógéppel, és dugja a szívótömlőt a homoktartályba.</li> <li>Munka közben viseljen védőszemüveget és -öltözetet.</li> <li>A homok/víz-eleggyel lehet eltávolítani a rozsdát és a lakkot.</li> <li>A homokfúvó berendezéssel való tisztítás után lássa el védőbevonattal a felületet rozsdásodás (fém) vagy korhadás (fa) ellen.</li> </ol>

A fenti példák csak néhány alkalmazási lehetőséget mutatnak fel. Minden tisztítási feladat más-más módszert követel meg. Tisztítási feladatának lehető legjobb megoldása érdekében kérjük, forduljon Nilfisk-ALTO szakeladójához.

## 6 Szállítás és tárolás

### 6.1 Szállítás

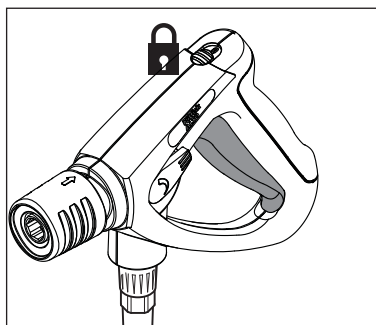
A gépjárművön való biztonságos szállításához ajánljuk, hogy a készüléket szíjakkal történő rögzítéssel biztosítsa elcsúszás és billelés ellen.

Szállítás:

- A készüléket nem szabad megdönteni.
- A berendezés üzemeltetésével ürítse ki a megszakító tartályt, és a ravasz meghúzásával nyomásmentesítse a nagynyomású tömlőt.

Ha a szállítás 0°C körüli vagy alatti hőmérsékleten történik, előtte fagyálló oldatot kell a szivattyúval felszívatni.

### 6.2 A tisztítógép kikapcsolása

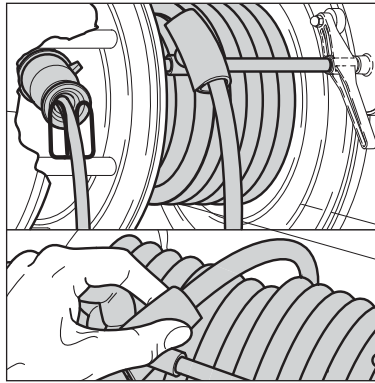


1. Kapcsolja ki a főkapcsolót, a kapcsolót állítsa „OFF” helyzetbe.
2. Zárja el a vízcsapot.
3. Hozza működésbe a szórópisztolyt, amíg a készülék nyomásmentes lesz.
4. Tegye fel a szórópisztoly biztosítóreteszt.

### 6.3 Az ellátóvezetékek leválasztása

1. Zárja el a vízcsapot.
2. Kapcsolja be a készüléket és működtesse a szórópisztolyt, míg a víznyomás kialakul.
3. Tegye fel a szórópisztoly biztosítóreteszt.
4. Kapcsolja ki a készüléket.
5. Válassza le a készüléket a víztömlőről.
6. Húzza ki a hálózati csatlakozót a csatlakozóaljzatból.

#### 6.4 A csatlakozóvezeték és a nagynyomású tömlő felcsavarása és a tartozékok elrakása



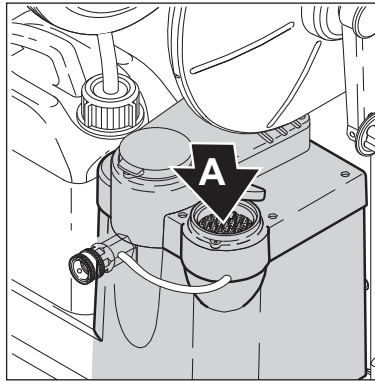
#### Lecsévélődés veszélye

A balesetek megelőzése érdekében mindig gondosan csévélje fel a tápkábelt.

Tömlő- vagy kábeldobos berendezéseknél:

1. A csatlakozóvezetékot tekercsre fel, mint ahogy azt az ábra mutatja.
2. A nagynyomású tömlőt tekercsre fel, mint ahogy azt az ábra mutatja.
3. A szórócsövet és a tartozékokat tegye a tartókba.

#### 6.5 Tárolás (fagyálló tárolás)



A tisztítót száraz, fűtött helyiségben kell tárolni, ellenkező esetben a következőképpen kell védeni befagyás ellen:

1. Kapcsolja be a tisztítót, a főkapcsolóval, ■◀ állásban.
2. Húzza meg a szórópisztoly ravaszát.

3. Zárja el a vízellátást. Ne vegye le a vízbevezető tömlőt a tisztítógépről, különben a víz mindent összefröcsköl.
4. Töltsön fokozatosan fagyállót (kb. 5 litert) a víztartályba (A).
5. A készülék akkor védett befagyás ellen, ha már fagyálló oldat jön szórópisztolyból.
6. Engedje fel a szórópisztoly ravaszát.
7. Kapcsolja ki a tisztítógépet.
8. A készülék következő használata előtt a fagyálló oldatot össze lehet gyűjteni, és későbbi felhasználás céljából megfelelően tárolni kell.

#### VIGYÁZAT

- Befagyott tisztítógépet nem szabad elindítani! A lehetséges károsodások megelőzése érdekében a tisztítót az ismételt használat előtt átmenetileg fűtött helyiségben kell tárolni.
- A befagyásból eredő károkra a garancia nem vonatkozik.

# 7 Karbantartás

## 7.1 Karbantartási utasítások

A veszélyek elkerülése érdekében a sérült alkatrészeket a Nilfisk ALTO márkakereskedésnek, a vevőszolgálatuknak vagy egy kellően képzett szakembernek kell kicserélnie.

Gondoskodni kell arról, hogy a berendezés a karbantartási terv szerint rendszeresen szervizelve legyen egy Nilfisk-ALTO márkaszervizben. Ellenkező esetben érvénytelenné válik a garancia.

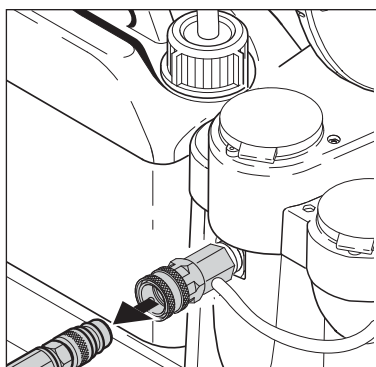
A tisztítógépet le kell választani a tápfeszültségről, ha meg kell tisztítani, karbantartásra van szükség, alkatrészt kell cserélni vagy egy másik funkció használata céljából át kell szerelni.

## 7.2 Karbantartási terv

	Hetente	W az első 50 üzemóra után	1/2-évente vagy 500 üzemóránként	Szükség esetén
A vízsűrő tisztítása				●
Az olajsűrő tisztítása				●
A szivattyúolaj ellenőrzése	●			
Szivattyúolaj - csere		●	●	
Az üzemanyagtartály kiürítése				●
Lángérzékelő				●

## 7.3 Karbantartási munkák

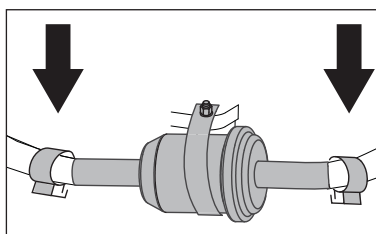
### 7.3.1 A vízsűrő tisztítása



A vízbevezetésnél két szűrő van felszerelve, ami felfogja a nagyobb szennyeződések, így azok nem kerülnek a nagy nyomású szivattyúba.

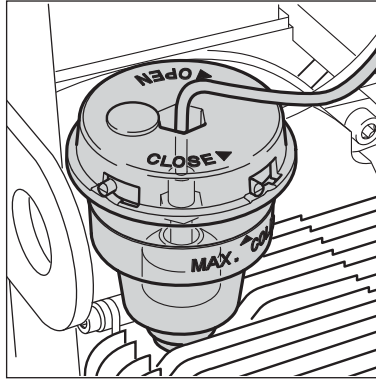
1. Csavarja le a csatlakozót.
2. Vegye ki - szerszám segítségével - a szűrőt, és tisztítsa meg.

### 7.3.2 Az olajsűrő tisztítása



1. Oldja ki a tömlőkapcsokat
2. Cserélje ki az üzemanyagszűrőt
3. Rögzítse a tömlőkapcsokat
4. A tisztítófolyadékot és a hibás szűrőket rendeltetésszerűen ártalmatlanítsa.

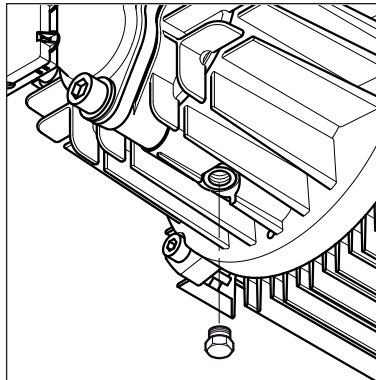
### 7.3.3 A szivattyúolaj ellenőrzése



1. Vizsgálja meg a szivattyúolaj színnyalatát. Ha a szivattyúolaj fehéres-szürkés színű, végezze el az olajcserét a 7.3.4 fejezetben leírt módon.
2. Amennyiben szükséges, pótolja az olajat, ekkor a gép legyen hideg.

Az olajfajtákat lásd: 9.4 Műszaki adatok fejezetben.

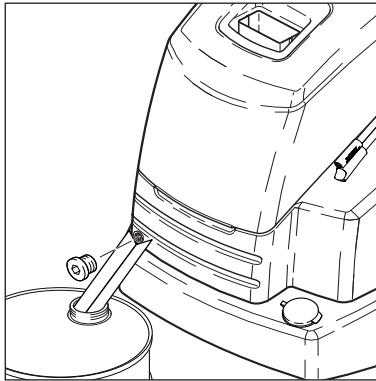
### 7.3.4 Szivattyúolaj - csere



1. Csavarja ki a szivattyúház alsó részén található olajleeresztő csavart (A), a kifolyó olajat fogja fel, és rendeltetésszerűen ártalmatlanítsa.
2. Ellenőrizze a tömítést, és a csavart tegye vissza.
3. Töltsön be olajat, és zárja le az olajtöltő dugóját.

Az olajok fajtáit és mennyiségét lásd a '9.4 Műszaki adatok' fejezetben.

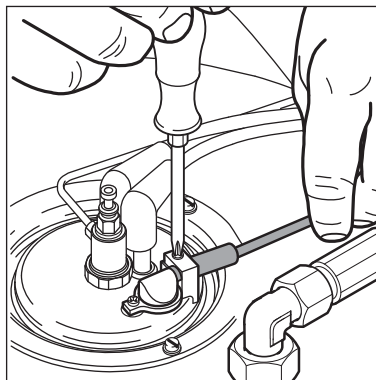
### 7.3.5 Az üzemanyagtartály kiürítése



1. Akkora edényt készítsen elő, amekkorába az üzemanyagtartály teljes tartalma befér.

2. Az üzemanyagtartály záródugójánál levő elvezető csövet állítsa a megfelelő helyzetbe.
3. Csavarja ki a záródugót, és az üzemanyagtartály tartalmát engedje le a kikészített edénybe. Ügyeljen arra, hogy üzemanyag ne ömöljön ki.
4. Ellenőrizze a tömítéseket, és tegye vissza a záródugót.
5. Ellenőrizze a tartály tömítettségét.











### 7.3.6 Lángérzékelő











1. Vegye ki az érzékelőt, és tisztítsa meg egy puha törülkövel.
2. A behelyezésnél ügyeljen arra, hogy a szűrő rendesen felfeküdjön.

# 8 Zavarok kiküszöbölése



## 8.1 Kijelzőtartalom

Kijelzőtartalom	Ok	Kiküszöbölés
<b>FLF</b>	> Az áramlás-érzékelő hibás	 Értse az Nilfisk-ALTO-szervizt Hidegvizes üzemmód lehetséges
<b>FLO</b>	> A vízcsap el van zárva vagy túl kevés a bevezetett víz > A tisztítószer-tartály üres  > Biztonsági szabályozóblokk nyomásszabályozója kis vízmennyiségre lett állítva > A készülék vízköves	<ul style="list-style-type: none"> <li>• A követelményeket lásd: 9.4 Műszaki adatok fejezetben.</li> <li>• Töltse fel a tisztítószer-tartálytisztítószer-tartályt vagy állítsa az adagolószelepet "OFF" ("KI") állásba</li> <li>• Forgassa a biztonsági szabályozóblokk forgatógombját a nagyobb nyomás/mennyiség irányába</li> </ul>  Értse az Nilfisk-ALTO-szervizt
<b>FUE</b> 	> Üzemanyag minimum	<ul style="list-style-type: none"> <li>• Töltse után a tüzelőanyagot Hidegvizes üzemmód lehetséges</li> </ul>
<b>HOP</b>	> A motor túlhevült	<ul style="list-style-type: none"> <li>• Állítsa a főkapcsolót "OFF" állásba, hagyja lehűlni a készüléket</li> <li>• A csatlakozódugaszt közvetlenül a fali csatlakozóaljzatba tegye (hosszabbítóvezeték nélkül)</li> <li>• Esetleges fáziskiesés; vizsgáltsa meg az elektromos csatlakozást</li> </ul>
<b>HOS</b>	> A készülék túlhevült.	 Értse az Nilfisk-ALTO-szervizt
<b>LEA</b>	> Szivárgás vagy nem megengedett üzemállapot rövid idejű üzemeltetés miatt  > A szórópisztoly tömítetlen > A nagynyomású tömlő, a nagynyomású csavarozás vagy csővezeték tömítetlen > A tisztítószer-tartály üres  > A vízbevezetésénél a szűrő elszennyeződött > A nagynyomású szivattyú levegőt szív be	<ul style="list-style-type: none"> <li>• Háromszori pillanat-üzemmód után a készülék kikapcsol. Reset: állítsa a főkapcsolót "OFF" állásba, majd indítsa újra. Tartsa nyomva a szórópisztolyt 3 másodpercnél hosszabb ideig.</li> <li>• Ellenőrizze a szórópisztolyt</li> <li>• Húzza meg a csavarokat, cserélje ki a nagynyomású tömlőt vagy a csővezetékét</li> <li>• Töltse fel a tisztítószer-tartálytisztítószer-tartályt vagy állítsa az adagolószelepet „OFF“ („KI“) állásba</li> <li>• Tisztítsa meg a szűrőt</li> <li>• A tömítetlenségeket szüntesse meg</li> </ul>
<b>LHE</b>	> A lángérzékelő bekormozódott > Hiba a gyújtó- vagy az üzemanyagrendszerben	<ul style="list-style-type: none"> <li>• Vegye ki a lángérzékelőt, és tisztítsa meg</li> </ul>  Értse az Nilfisk-ALTO-szervizt Hidegvizes üzemmód lehetséges
<b>LHL</b>	> Az égő hibás	 Értse az Nilfisk-ALTO-szervizt Hidegvizes üzemmód lehetséges
<b>POL</b> 	> Az olajsint túl alacsony	<ul style="list-style-type: none"> <li>• Pótolja a szivattyúolajat</li> </ul>
<b>SEC</b>	> A hőmérséklet-érzékelő hibás	 Értse az Nilfisk-ALTO-szervizt Hidegvizes üzemmód lehetséges
<b>SEO</b>	> A hőmérséklet-érzékelő hibás	 Értse az Nilfisk-ALTO-szervizt Hidegvizes üzemmód lehetséges
<b>UPC</b>	> A mikroprocesszor hibás	 Contact Nilfisk-ALTO Service

## 8.2 Kijelzések a kezelőmezőn

Kijelzés a kezelőmezőn	Ok	Kiküszöbölés
 villog	> Lásd FLO	• Lásd FLO
 világít	> Üzemanyag minimum	• Töltse után a tüzelőanyagot Hidegvizes üzemmód lehetséges
 villog	> Nilfisk-ALTO AntiStone minimum	• Töltsön be Nilfisk-ALTO AntiStone-t
 világít	> Szerviz-időköz: szerviz 20 óránként esedékes	 Értessítse az Nilfisk-ALTO-szervizt
 világít	> A szerviz-időköz letelt	 Értessítse az Nilfisk-ALTO-szervizt
 világít	> Szivattyúolaj - minimum	• Töltsön be szivattyúolajat

## 8.3 Egyéb zavarok

Zavar	Ok	Kiküszöbölés
 nem villan fel	> Nincs bedugva a hálózati csatlakozódugó	• Dugja be a dugaszt a csatlakozóaljzatba • Ellenőrizze a megfelelő biztosítást (lásd a 9.4 Műszaki adatok fejezetet)
A nyomás túl alacsony	> A nagynyomású fűvóka elkopott > A nyomásszabályozás kis nyomásra lett állítva	• Cserélje ki a nagynyomású fűvókát. • Forgassa a biztonsági szabályozóblokk forgatógombját az óramutató járásával egyező irányban (+)
A berendezés nyomása lüktet, és kopogó hangot ad	> A szivattyú levegőt szívott fel, mert a tisztítószertartály kiürült	• Zárja el a tisztítószer-adagoló szelepet. Vegye le a szórócsövet a pisztolyról. Működtesse a szórópisztolyt, és üzemeltesse a berendezést, amíg a szivattyúból el nem távozik minden levegő, és a berendezés újra jól nem működik.
Kimaradnak a tisztítószer	> A tisztítószer-tartály üres > A tisztítószer-tartály eliszaposodott > A tisztítószer-szívócsőnél a szívószelep elszennyeződött	• Töltse fel a tisztítószer-tartályt • Tisztítsa meg a tisztítószer-tartályt • Szerelje ki a szívószelepet, és tisztítsa meg
Az égőfej kormoz	> Az üzemanyag szennyeződésekkel tartalmaz > Az égő kormoz vagy nincs jól beállítva	 Értessítse az Nilfisk-ALTO-szervizt

## 9 Egyéb

### 9.1 A készülék újrahasznosítása



A régi tisztítógépet tegye használhatatlanná. A hálózati csatlakozódugót húzza ki, a vezetéket vágja el.

Az elektromos készülékeket ne dobja a háztartási hulladékba.

A 2002/96/EG, a használt elektromos és elektronikus készülékekre vonatkozó európai irányelvek szerint az elhasznált elektromos készülékeket szelektíven kell gyűjteni, és környezetkímélő újrahasznosításra kell továbbadni.

Amennyiben kérdések merülnek fel, forduljon a területi igazgatóságunkhoz vagy a legközelebbi szakkereskedőhöz.

### 9.2 Garancia

A garancia tekintetében általános üzleti feltételeink érvényesek. A műszaki fejlesztés eredményeként az itt közölt információk változhatnak.

A garancia érvénytelenné válik, ha a berendezést nem az utasítások szerint, illetve nem a rendeltetési céljára használják. A garancia érvénytelenné válik, ha a berendezést nem a leírtaknak megfelelően szervizelik.

HU

**9.3 EG megfelelési nyilatkozat**



**Termék**  
High Pressure Cleaner

**Típus**  
NEPTUNE 7

**Leírás**  
200 / 3~ / 50Hz  
200 / 3~ / 60Hz  
220V / 1~ / 60Hz  
220/440V / 3~ / 60Hz  
400V / 3~ / 50Hz  
440/220 / 3~ / 60Hz

**A készülék telepítése megfelel az alábbi idevonatkozó határozatoknak**






















EC Machine Directive 98/37/EG,  
EC Low-voltage Directive 73/23/EG,  
EC EMV Directive 89/336/EG

**Alkalmazott idevonatkozó szabványok**

EN 12100-1, EN 12100-2, EN 60335-2-79, EN 55014-1,  
EN 55014-2, EN 61000-3-2

Anton Sørensen  
General Manager EAPC  
Technical Operations  
Brøndby, 2010-06

## 9.4 Műszaki adatok

Neptune 7 FA							
			7-58 / 7-58X	7-63	7-63	7-63	7-66
Voltage 200 / 3~ / 50Hz				(JP)			
Voltage 200 / 3~ / 60Hz				(JP)			
Voltage 220V / 1~ / 60Hz				(US)			
Voltage 220/440V / 3~ / 60Hz							(US)
Voltage 400V / 3~ / 50Hz						(EU)	
Voltage 440/220 / 3~ / 60Hz							(KR)
Fuse (slow)		A	30	30	16	16	30
Power rating		kW	6.6	8.3	8.3	9.3	9.1
Working pressure		bar/MPa	159/15.9	175/17.5	175/17.5	175/17.5	214/21.4
Permissible pressure		bar/MPa	250/25				
Volume flow max.		l/h	1200	1260	1260	1260	1200
Volume flow $Q_{IEC}$		l/h	1135	1170	1170	1170	1135
T max		°C	90	90	90	90	90
T max steam		°C	140	140	140	140	140
Permissible temperature		°C	90-140	90-140	90-140	90-140	90-140
Max. water inlet temperature		°C	40	40	40	40	40
Max. water inlet pressure		bar/MPa	10/1				
Dimensions l x w x h		mm	1190 x 702 x 1020	1190 x 702 x 1020	1190 x 702 x 1020	1190 x 702 x 1020	1190 x 702 x 1020
Weight		Kg	217 / 220(X)	217	217	224	217
Calculated sound pressure at a distance of 1 m EN 60704-1 $L_{pA} \pm K_{pA}^*$		dB(A)	76.6 ± 1,5	76.6 ± 1,5	76.6 ± 1,5	76.6 ± 1,5	76.6 ± 1,5
Sound power level $L_{WA} MAX$ including $K_{WA} = 1,5dB^*$		dB(A)	91.7	91.7	91.7	91.7	91.7
Recoil forces		N	52	60	61	60	65
Fuel tank		l	35				
Detergent tank A/B		l	15/10				
Oil quantity		l	1.0				
Oil type			Castrol AlphaSyn-T ISO 150				

