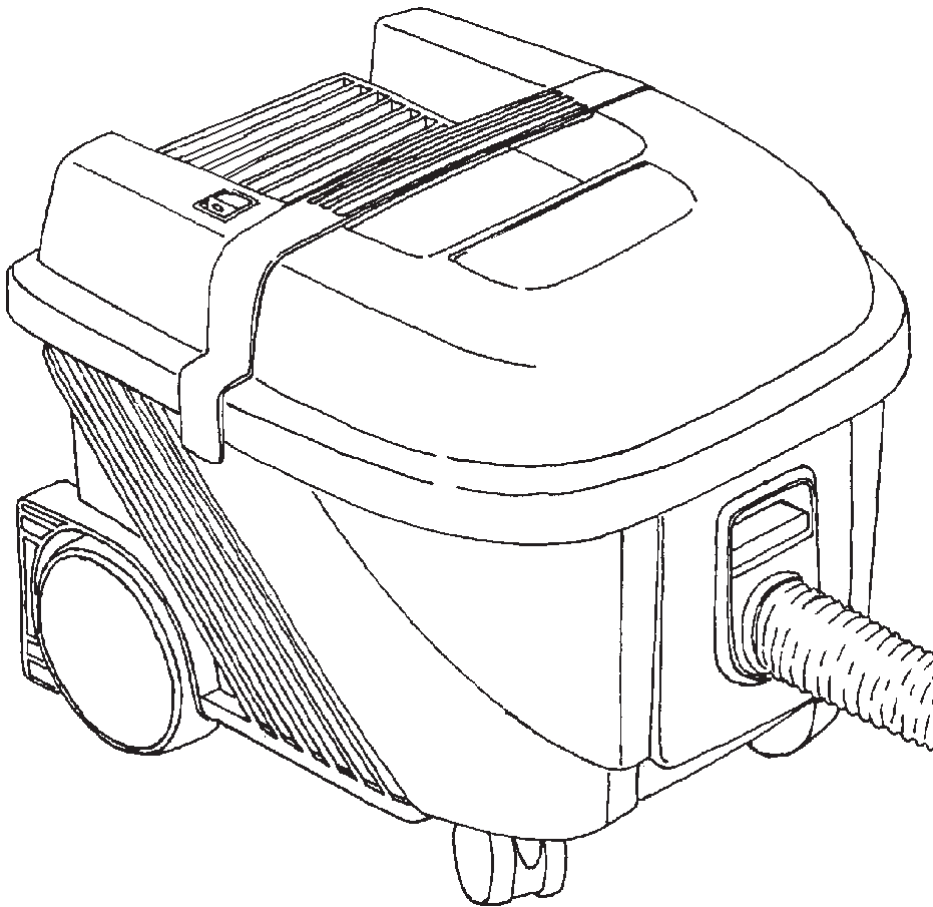


UZ 934

Operating Instructions

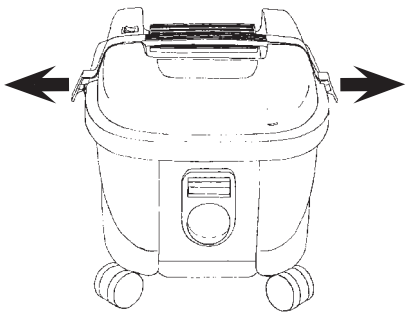


CE

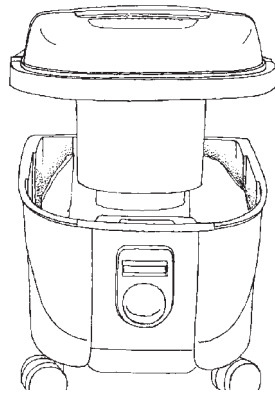
107402563 A

English.....	6
Deutsch	8
Français.....	10
Nederlands.....	12
Italiano.....	14
Norsk	16
Svenska.....	18
Dansk.....	20
Suomi.....	22
Español.....	24
Português.....	26
Ελληνικά.....	28
Türkçe.....	30
Čeština.....	32
Polski.....	34
Magyar.....	36
Română.....	38
Български.....	40
Русский.....	42
Eesti.....	44
Latviski.....	46
Lietuviškai.....	48
日本.....	50
Specifications.....	52

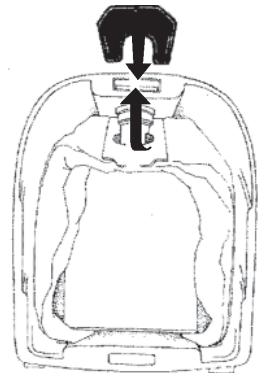
To open



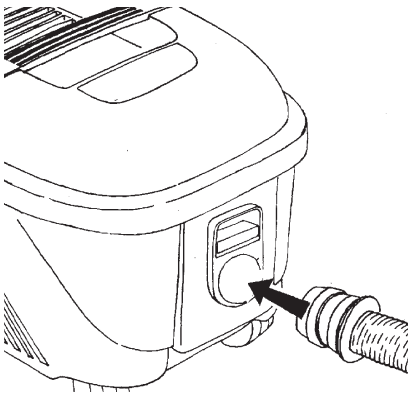
1



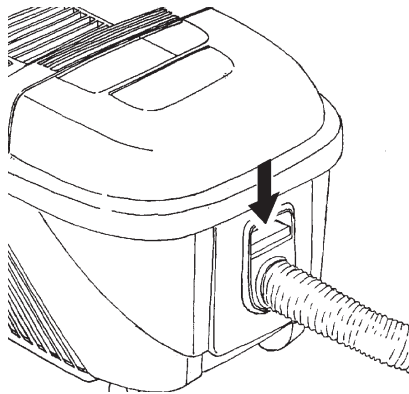
Dust bag



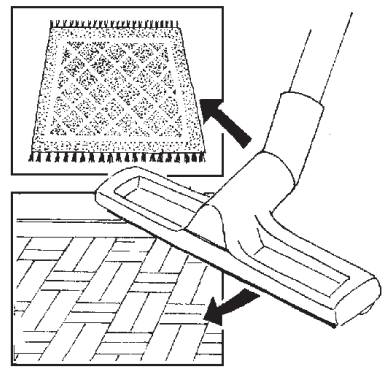
Hose connection



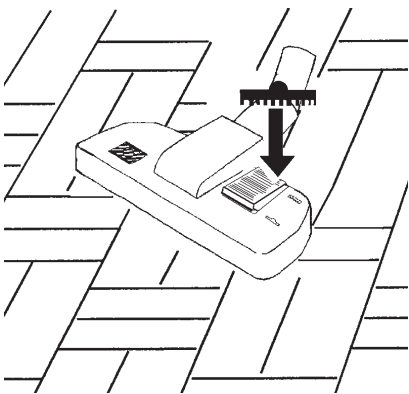
3



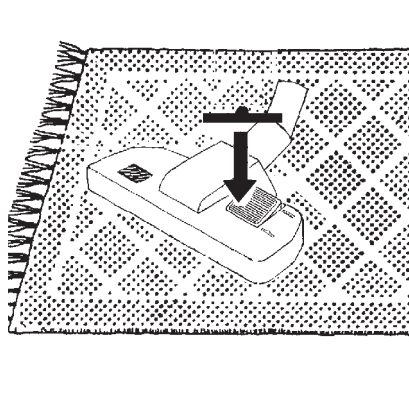
Tools



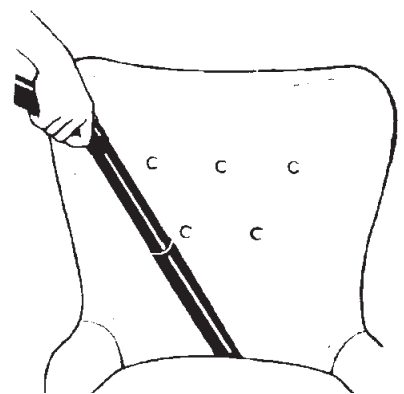
5



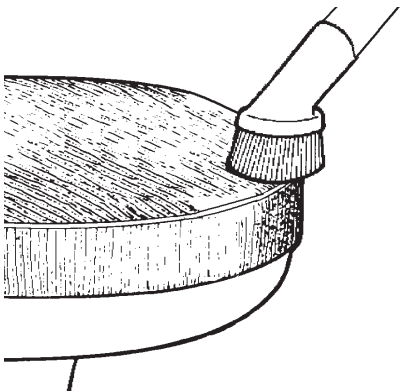
5



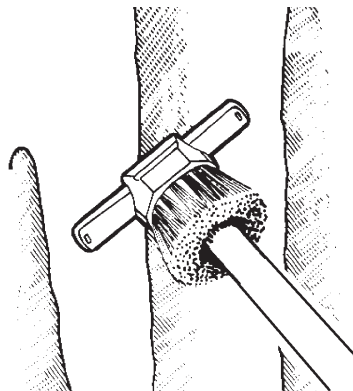
5



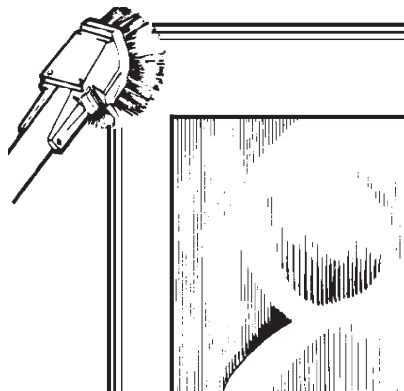
5



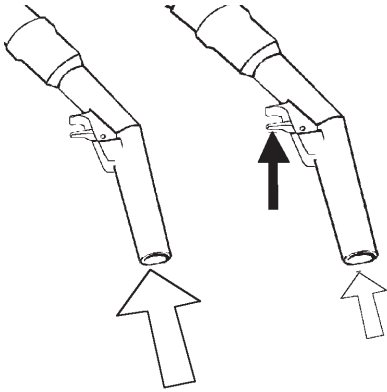
5



5

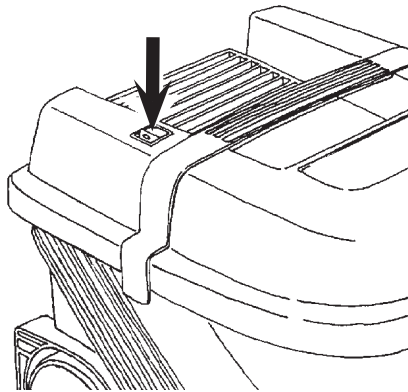


Suction control

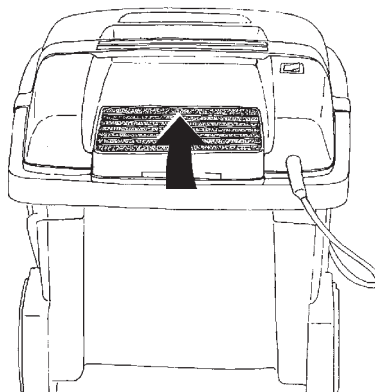


8

Start / Stop

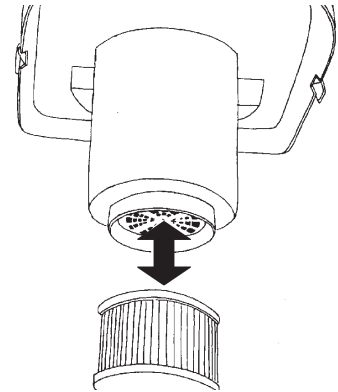


Exhaust filter

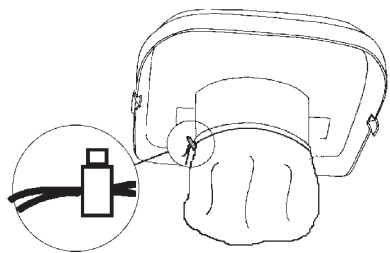


10

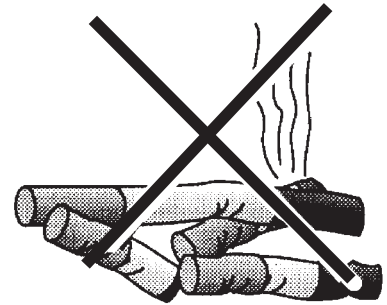
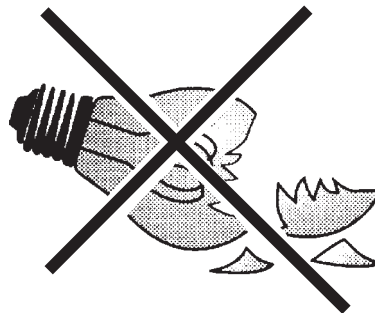
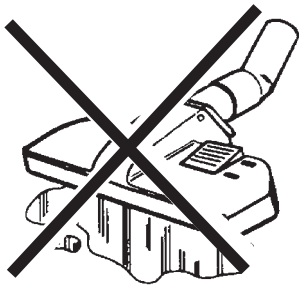
Filter



9



Warning



10

Türkçe

Kullanma talimatları



Cihazı çalıştırmadan önce bu dokümanı mutlaka okuyunuz ve kolay erişilebilecek bir yerde muhafaza ediniz.

Elektrik süpürGESİNİ kullanmaya başlamadan önce, elektrik süpürGESİNİN DEĞER plakası üzerinde gösterilen voltajın Şebeke voltajı ile uyumlu olduğundan emin olun.

Cihaz ticari kullanım için uygundur, örn. Şu yerlerde gibi:

- Oteller, Okullar, Hastaneler, Fabrikalar, Mağazalar, Ofisler, Kiralanan mağazalar

Cihazın kullanım amacı

Uygulama, kuru, yanıcı olmayan tozların alınması için uygundur.

Uyarı İparetleri

İKAZ



Ağır yaralanmalara veya ölüme neden olabilen tehlike.

DİKKAT



Hafif yaralanmalara veya mal hasarlarına neden olabilen tehlike.

Önemli uyarılar

İKAZ



- Elektrik süpürGESİNİ su, sıvı maddeler veya yanıcı gazları çekmek için kullanılmamalıdır.
- Mekanik, elektrik veya termal güvenlik cihazlarında hiçbir DEĞİŞİKLİK yapılmamalıdır.
- Bu cihaz çocuklar tarafından ve fiziksel, algısal veya zihinsel yetenekleri cihazı güvenli biçimde kullanmalarına engel teşkil edecek kişiler veya gerekli deneyim veya bilgiye sahip olmayan kişiler tarafından yardım veya denetim olmadan kullanılmamalıdır.
- Küçük çocukların cihazla oyun oynamalarına izin verilmemelidir.
- Operatörlerin, bu makinenin kullanımıyla ilgili yeterince bilgilendirilmeleri gerekmektedir.
- Bu makine yalnızca kuru kullanım içindir.

DİKKAT



- Bu makine yalnızca iç mekanda kullanım içindir.
- Bu makine yalnızca iç mekanlarda saklanmalıdır.

Bu makinede, motoru ve diğer önemli makine parçalarını aşırı ısınmaya karşı koruyan bir termal devre kesici bulunmaktadır. Devre kesici makineyi durdurursa, otomatik olarak sıfırlaması için en az 5-10 dakika beklemeniz gerekir.

Bekleme sırasında, makineyi kapatın ve prizden çekin, daha sonra hortumu, toz torbasını ve filtreleri kontrol ederek makine içinde hava akışını engelleyen hiçbir şey olmadığından emin olun.

Bu ürün serisindeki bazı modellerde bulunan filtre/filtreler, HEPA malzemesi kullanılarak üretilmiştir. Bu bir HEPA sertifikalı makine değildir ve onaylı HEPA makinelerinin gerektiği temizlik ortamlarında kullanılmamalıdır.

Elektrikli süpürge, zaten takılı olan bir kağıt toz torbasıyla birlikte sağlanmaktadır. Elektrikli süpürgeyi, asla düzgün takılmış bir toz torbası olmadan kullanmayın.

Elektrik bağlantısı

İKAZ



- Elektrik kablosunda veya fişinde herhangi bir hasar belirtisi gözlemlendiğinde, elektrik süpürgesi kullanılmamalıdır. Kablo ve fişte hasar olup olmadığını düzenli olarak inceleyin. Hasar bulunması halinde sadece Nilfisk veya yetkili Nilfisk Servisi tarafından onarılmalıdır.
- Elektrik kablosunu veya fişi ıslak ellerle tutmayın.
- Fişi prizden çıkarırken, kablodan çekmeyin. Prizden çıkarırken kabloyu değil fişi tutun. Makine veya kablo ile ilgili bir servis veya onarım işine başlamadan önce fiş prizden çıkarılmış olmalıdır.

Tehlikeli maddeler

İKAZ



Tehlikeli maddelerin emilmesi ağır veya ölümcül yaralanmalara neden olabilir.

Apağıdaki malzemelerin emdirilmesi uygun değildir:

- sağlığa zararlı tozlar
- sıcak malzemeler (yanan izmaritler, sıcak kül vs.)
- yanabilir, patlayabilir, ağındırıcı sıvılar (örn. benzin, solventler, asitler, lavgalar vs.)
- yanabilir, patlayabilir tozlar (örn. magnezyum, alüminyum tozu vs.)

Bakım

Elektrik süpürgesini daima kuru bir ortamda bulundurun. Elektrik süpürgesi sürekli olarak ağır çalışma şartlarında hizmet görmesi için tasarlanmıştır. Çalışma saati sayısına bağlı olarak toz filtreleri değiştirilmelidir. Kuru bir bez ve az miktarda sprey cila kullanarak hazneyi temizleyebilirsiniz.

Satış sonrası servis konusunda ayrıntılı bilgi için doğrudan Nilfisk'e danışın.

Garanti

Garanti ve güvenceler için bizim genel işlem şartlarımız geçerlidir.

Cihazda izin verilmeyen değişikliklerin yapılması, yanlış yedek parçalar ve aksesuarlar kullanılmasından ve amacına uygun olmayan kullanımdan dolayı kaynaklanan zararlarda üretici sorumluluk üstlenmez.




Elektrikli ve Elektrikli Kullanılmıy Cihazlara ilişkin 2002/96/EC sayılı Avrupa Direktifine göre kullanılmıy elektrikli cihazların ayrı olarak biriktirilmesi ve çevreye uygun bir tekrar değerlendirme işlemine tabi tutulmaları gerekmektedir.

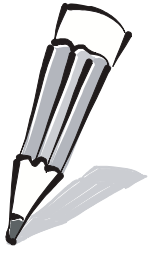
Specifications

		UZ 934
Rated power	W	1000
Protection class (electrical)		II □
Airflow with hose and tube	litres/sec	32,5
Suction power with hose and tube	W	205
Sound pressure IEC 704	dB(A)	76 ± 2
Sack filter, surface area	cm ²	3900
Dust bag capacity litres	l	10
Weight	kg	6,1

Specifications and details are subject to change without prior notice.

CE	CE declaration of conformity
NILFISK-ADVANCE A/S Sognevej 25 DK-2605 Brøndby	
Product:	Vacuum cleaner
Model:	UZ 934
Description:	120V / 220-240V, 50/60 Hz
The design of the appliance corresponds to the following pertinent regulations:	EC - Machinery Directive 2006/42/EC EC - Directive EMC 2004/108/EC
Applied harmonized standards:	EN 60335-2-69:2009 EN 55014-1:2006, EN 55014-2:2001, EN 61000-3-2:2006, EN 61000-3-3:2008, EN 62233:2008
Applied national standards and technical specifications:	DIN EN 60335-2-69:2010
 Anton Sørensen General Manager EAPC Technical Operations	Brøndby, 2010









Nilfisk-Advance A/S
Sognevej 25
DK-2605 Brøndby
Denmark
Tel.: +45 43 23 81 00
Fax: +45 43 43 77 00
www.nilfisk.com