

Operating instructions



**NEPTUNE 5-50 FA
SPECIAL**





CS Obsah

	Grafické znázornění pokynů a upozornění	231
1	Důležité bezpečnostní pokyny	231
2	Popis	2.1 Účel použití stroje	233
		2.2 Ovládací prvky	233
3	Před uvedením do provozu	3.1 Přeprava/ustavení	234
		3.2 Aktivace brzdy	234
		3.3 Montáž kliky k bubnu pro navíjení hadice a kabelu	235
		3.4 Naplnění nádrží na čisticí prostředek	235
		3.5 Naplnění zásobní nádrže na Nilfisk-Alto Anti-Stone	235
		3.6 Systém Antiscale k omezení tvorby vodního kamene	235
		3.7 Naplnění palivové nádrže	236
		3.8 Připojení vysokotlaké hadice	236
		3.9 Připojení vodovodní hadice	236
		3.10 Elektrická přípojka	237
		3.11 Zachycení nemrznoucí směsi	237
4	Obsluha / Provoz	4.1 Přípojky	237
		4.2 Zapojení přístroje	238
		4.3 Regulace tlaku s nástavcem "Tornado"	238
		4.4 Regulace tlaku se stříkacím mechanismem VarioPress	239
		4.5 Použití čisticích prostředků	239
5	Oblasti použití a pracovní metody	5.1 Obecné pokyny	240
		5.2 Typické aplikace	241
6	Po ukončení práce	6.1 Vypnutí přístroje	243
		6.2 Odpojení přívodních vedení	243
		6.3 Navinutí elektrického přívodního kabelu a vysokotlaké hadice a uložení příslušenství	243
		6.4 Uschování (skladování se zajištěním proti mrazu)	243
7	Údržba	7.1 Harmonogram údržby	244
		7.2 Údržbářské práce	244
8	Odstraňování poruch	8.1 Indikace na displeji	246
		8.2 Indikace na ovládacím poli	247
		8.3 Další závady a poruchy	247
9	Ostatní	9.1 Umožnit recyklaci stroje	247
		9.2 Záruka	248
		9.3 Prohlášení o shodě s předpisy ES	248
		9.4 Technické údaje	502

Grafické znázornění pokynů a upozornění



Bezpečnostní pokyny obsažené v této příručce, jejichž nedodržení může mít za následek ohrožení zdraví osob, jsou zvýrazněné tímto symbolem.



Na takovém místě jsou uvedené rady nebo pokyny pro usnadnění práce s přístrojem a zajištění bezpečného provozu.



Předtím než uvedete vysokotlaký čistič do provozu, přečtěte si bezpodmínečně přiložený provozní návod a mějte jej vždy při ruce pro pozdější dobu.



Tento symbol najdete u takových pokynů a upozornění týkajících se bezpečnosti, při jejichž nedodržení může dojít ke vzniku nebezpečí poškození přístroje a narušení jeho funkčnosti.



Operace označené tímto symbolem by měly být prováděny servisními techniky Nilfisk-ALTO.

1 Důležitá bezpečnostní upozornění



Pro Vaši bezpečnost

- Příklad smí
- používat pouze osoby, které jsou co se týče manipulace s ním instruované a jeho obsluhou výslovně pověřené
- být provozován pouze pod dohledem
- Příklad nesmí používat děti
- Nedoporučuje se pro duševně či tělesně nezpůsobilé osoby

Výstraha

- Přesvědčte se, zda se výfuk emisí neprovádí v blízkosti sání vzduchu.
- Tento stroj lze používat pouze s čisticími chemikáliemi dodávanými nebo doporučenými společností Nilfisk-ALTO. Použití jiných čisticích chemikálií může záporně ovlivnit bezpečnost stroje.
- **Nebezpečí výbuchu** – Nepoužívejte čisticí přístroj k rozstříkávání hořlavých kapalin.

Všeobecně

Provozování vysavače podléhá platným místním ustanovením.

Vedle provozního návodu a platných závazných pravidel pro ochranu před úrazy v uživatelské zemi je nutno dodržovat rovněž uznaná odborně-technická pravidla pro bezpečnou a odborně prováděnou práci.

Každá práce, která z hlediska bezpečnosti vyvolává pochybnosti, je zakázána.

Neuvazujte rukojeť spouště v poloze otevřeno.

Přeprava

Příklad je vybavený velkými jezdvými kolečky, díky kterým je možno jej snadno přepravovat. Pro zajištění bezpečné přepravy ve vozidlech a na nich doporučujeme přístroj zafixovat pásy tak, aby bylo eliminováno jeho případné posunutí nebo naklopení, a současně aktivovat brzdu.

Jestliže budete přístroj a příslušenství přepravovat za teploty okolo nebo pod 0°C, doporučujeme použít nemrznoucí směs jak je popsáno v kapitole 6.

Před uvedením do provozu

Pokud byl Váš trojfázový přístroj vydán bez konektoru, požádejte kvalifikovaného elektrikáře, aby Vám

příklad dovybavil vhodným trojfázovým konektorem s ochranným kontaktem.

Před uvedením vysokotlakého čističe do provozu zkontrolujte, zda jeho stav odpovídá předpisům.

Síťový přívodní kabel pravidelně kontrolujte, zda nejeví známky poškození, popř. stárnutí.

Do provozu uvádějte pouze vysokotlaký čistič, jehož síťové přívodní vedení je bezvadné

(při poškození hrozí nebezpečí úrazu elektrickým proudem).

Přezkoušejte jmenovité napětí na vysokotlakém čističi před připojením na síť. Přesvědčte se, zda napětí udané na typovém štítku souhlasí s místním síťovým napětím.

Proudové napájení vysokotlakého čističe připojte k instalaci vybavené automatickým spínačem v obvodu diferenciální ochrany. Tento přeruší přívod proudu buď v případě, že svodový proud směřující k zemi překročí po dobu 30 ms 30 mA, nebo bude obsahovat kontrolní proudový obvod uzemnění.

Dodržujte všechny pro Vás platné zákonné předpisy a ustanovení. Před každým uvedením do provozu



je nutno prohlédnout a zkontrolovat všechny důležité součásti vysokotlakého čističe.

POZOR!

Při zneužití může být proud média vystupující z vysokotlaké trysky nebezpečný. Proudem se nesmí mířit na osoby, zvířata, zařízení pod napětím ani na přístroj samotný.

Noste ochranný oděv a ochranné brýle.

Trysku nesměřujte na sebe ani na jiné osoby za účelem čištění oděvů nebo obuvi.

Nebezpečí poranění!

Protože při provozu stroje vznikají na stříkacím zařízení zpětné rázy, u zahnuté rozprašovací trubky současně ještě krouticí moment, držte stříkací zařízení pevně v obou rukou.

Stroj nepoužívejte, nacházejí-li se na pracovní ploše osoby bez ochranného oděvu. Překontrolujte objekt, zda se při jeho čištění nebudou uvolňovat a do ovzduší rozptylovat nebezpečné látky, např. azbest, olej.

Proudem kruhového průřezu nečistěte citlivé díly z pryže, látky apod. Při čištění dbejte na dostatečný odstup vysokotlaké trysky od povrchu, jinak by se čištěný povrch mohl poškodit.

Vysokotlakou hadici nepoužívejte jako tažné lano!

Na přípojce pro vysokotlakou hadici jsou natištěné údaje maximálního provozního tlaku a teploty.

Stroj dále neprovozujte, jestliže jsou přívodní kabel nebo vysokotlaká hadice poškozeny.

Dbejte na dostatečnou cirkulaci vzduchu. Stroj nepřikrývejte nebo neprovozujte v nedostatečně větrných prostorách!



Skladujte přístroj chráněný proti mrazu, nebo použijte nemrzoucí ka-

palinu! !

Stroj neuvádějte nikdy do provozu bez vody. Rovněž krátkodobý nedostatek vody vede k těžkému poškození manžety čerpadla.

Připojení vody

Tento vysokotlaký mycí/čisticí přístroj lze připojovat pouze ke zdroji pitné vody po instalaci příslušné zpětné klapky, typ BA dle EN 1717. Nebude-li dodávka obsahovat zpětnou klapku, tuto můžete objednat u svého dealera. Délka hadice mezi zpětnou klapkou a vysokotlakým mycím zařízením musí činit alespoň 12 metrů (min. průměr 3/4 palce), aby zmírnila možná tlaková maxima. Sání (například z nádrže na dešťovou vodu) se provádí bez použití zpětné klapky. Obratě se na svého dealera, který vám doporučí, jak nastavit sání.

Jakmile voda proteče ventilem BA, již se více nepovažuje za pitnou.

Provoz

Během provozu je nutno dbát na to, aby všechny kryty a dvířka zůstaly zavřené.

POZOR!

Nevhodná prodlužovací vedení mohou představovat nebezpečí. Kabel z kabelového bubnu je nutno vždy úplně rozvinout, jinak hrozí nebezpečí požáru v důsledku přehřátí.

Konektory a spojky prodlužovacích kabelů musí být vodotěsné.

Při použití prodlužovacího kabelu dodržujte nejmenší průřezy kabelů:

Délka kabelu m	Průřez	
	<16 A	<25 A
do 20 m	ø1.5mm ²	ø2.5mm ²
20 do 50 m	ø2.5mm ²	ø4.0mm ²

Síťový přívodní kabel se nesmí poškozovat (např. přejetím, nataháním, mačkáním). Síťový přívodní kabel vytahujte přímo za zástrčku (nikoliv táhnutím a potahováním za přívodní kabel).

POZOR!

Je zakázáno používat nevhodná paliva (např. benzin), neboť mohou představovat nebezpečí.

Při použití u čerpacích stanic nebo na jiných nebezpečných místech je přístroj z důvodu možného nebezpečí výbuchu, představovaného hořákem, dovoleno nasadit pouze mimo definovaná místa či oblasti nebezpečí (v Německu: dodržujte TRbF – Technické směrnice pro hořlavé kapaliny).

Při ustavení v uzavřených prostorech je nutno dodržovat příslušné místní stavební předpisy pro odvádění spalin do volného prostoru. Zajistěte dostatečný přívod čerstvého vzduchu.

V případě připojení přístroje ke komínovému zařízení je nutno dodržet předpisy stavebního řádu vyšší správní jednotky. Návrhy možných systémů zapojení přístroje Vám rádi poskytneme k dispozici .

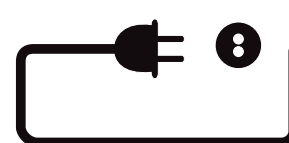
POZOR!

Dávejte pozor na výstup horké vody a páry v teplotě až do 150°C při práci v parní fázi

POZOR!

Otvoru pro odvádění spalin se nedotýkejte a ani jej nezakrývejte. Nebezpečí úrazu a popálení.

Nedotýkejte se výfuku, nezakrývejte jej ani na něj nepokládejte hadici či šňůru. Nebezpečí pro osoby, riziko přehřátí a požáru.

Elektrika**POZOR!**

Elektrické přístroje nesmí být nikdy ostříkovány vodou; nebezpečí pro osoby, nebezpečí zkratu.

Přístroj se smí připojit pouze k zásuvkám instalovaným podle před-

pisů.

Při zapínání dochází ke krátkodobému poklesu napětí.

Při síťových impedancích (domovní přípojka) nižších než $0,15\Omega$ se není nutno obávat žádných poruch. V případě pochybností kontaktujte svého dodavatele elektrické energie.

Údržba a oprava

POZOR!

Čistící přístroj musí být odpojen od svého zdroje napájení při čištění přístroje, jeho údržbě, při výměně dílů nebo při přestavování přístroje na jinou funkci.

POZOR!

Vysokotlaké hadice, fitinky a spojky jsou důležité pro bezpečnost přístroje. Použijte pouze vysokotlakých dílů povolených výrobcem!

Při použití prodlužovacího kabelu

je dovoleno použít pouze výrobek v provedení uvedeném výrobcem nebo v provedení kvalitnějším než předepisuje tento údaj.

S dalšími údržbovými, popř. opravnými pracemi se prosím obraťte na servisní službu Nilfisk-Alto nebo autorizovaný odborný závod!

Zkoušky

Vysokotlaký čistič vyhovuje předpisům německých "Směrnice pro kapalinové tryskové přístroje". V souladu s předpisy o úrazové prevenci "Práce s kapalinovými tryskovými přístroji" (BGV D15) je nutno, aby byla podle potřeby, nejméně však jednou za 12 měsíců, odborníkem přezkoušena provozní bezpečnost vysokotlakého čističe.

Kompletní předpisy UVV 'Práce s kapalinovými rozprašovači' je možno si vyžádat u Carl Heymanns-Verlag KG, Luxemburger Straße 449, 50939 Köln nebo

u příslušného odborového svazu.



Komponenty tohoto vysokotlakého čističe, které jsou vystaveny vysokému tlaku, byly vyrobeny řádně v souladu s §9 Nařízení o tlakových nádobách a úspěšně vyhovely požadavkům tlakové zkoušky, které byly podrobeny.

Obtokový ventil

Tlak v čerpadle je snižován pomocí "obtokového ventilu", který vrací vodu do přívodní části čerpadla při minimálním tlaku. Bod, kdy toto nastane, je nastaven a zapečetěn z továrny a nesmí být změněn.

2 Popis

2.1 Účel použití stroje

Toto vysokotlaké čisticí zařízení bylo navrženo pro profesionální použití. Lze jej používat pro čištění zemědělského a stavebního vybavení, stájí (chlévů), vozidel, znečištěných povrchů apod.

Toto čisticí zařízení nebylo schváleno k čištění povrchů, které jsou ve styku s potravinami.

Kapitola 5 popisuje použití vysokotlakého čisticího zařízení pro různé čisticí práce.

Čisticí zařízení vždy používejte dle pokynů uvedených v tomto návodu k obsluze. Jakékoli jiné použití může zavinit poškození čisticího zařízení nebo čišťených povrchů, nebo může způsobit vážné zranění osob.

2.2 Ovládací prvky



Vyobrazení viz odklopitelná strana vpředu tohoto návodu k obsluze.

- 1 Stříkací pistole
- 2 Uložení rozprašovacího trubkovitého nástavce
- 3 Ovládací pole
- 4 Klika bubnu pro navijení hadice (Neptune..X)
Klika bubnu pro navijení kabelu (Neptune..X2)
- 5 Indikace stavu palivové nádrže
- 6 Hrdlo pro plnění paliva
- 7 Místo pro upevnění při zavě-

- šení na jeřáb ¹⁾
- 8 Aretace krytu
- 9 Aretace dvířek
- 10 Klika bubnu pro navijení hadice (Neptune..X2)
- 11 Přípojka pro vysokotlakou hadici u strojů bez bubnu s hadicí
- 12 Hlavní vypínač studená/ teplá voda
- 13 Displej (teplota/kódy)
- 14 Regulátor teploty
- 15 Doplnění paliva
- 16 Doplnění Nilfisk-Alto Anti-S-tone

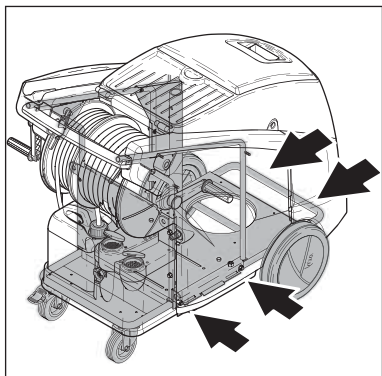
¹⁾ Speciální příslušenství / varianty modelu
Překlad originálního návodu k obsluze



- | | |
|---------------------------------------|--|
| 17 Nutná údržba servisem Nilfisk-Alto | 25 Hrdlo pro plnění Nilfisk-Alto Anti-Stone |
| 18 Doplňování oleje do čerpadla | 26 Nádrž na čisticí prostředek B ¹⁾ |
| 19 Dávkování čisticího prostředku | 27 Buben pro navijení hadice (Neptune..X) |
| 20 Tlakoměr | 28 Buben pro navijení kabelu (Neptune..X2) |
| 21 Indikace pohotovosti | 29 Hrdlo pro plnění čisticího prostředku A |
| 22 Říditelné kolečko s brzdou | 30 Držadlo pro otevření krytu |
| 23 Vodovodní přípojka | |
| 24 Hrdlo pro plnění nemrznoucí směsí | |

3 Před uvedením do provozu

3.1 Přeprava/ustavení



1. Nejjistější způsob zvednutí stroje je zvednutí s použitím vidlicového vozíku. Šipky na obrázku označují nejvhodnější místa pro zasunutí vidlice.

2. Stroj je možné s palety zvednout také ručně. Z důvodu hmotnosti stroje by však tento úkon měly provádět minimálně tři osoby.

POZOR! Zvedaný stroj nadržte za umělohmotné nádrže, poněvadž by mohly vypadnout z rámu.

Nejlepší místa pro uchopení stroje jsou

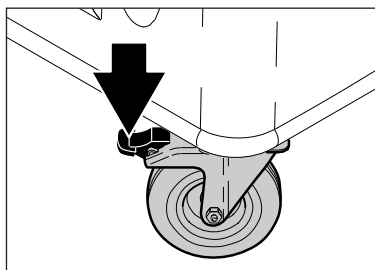
- na rukojeti
- na rámu, mezi předními koly a říditelnými kolečky

Každý olejový hořák potřebuje pro svůj bezporuchový provoz přesně nastavenou a vyváženou směs spalovacího vzduchu a paliva. Tlak vzduchu a obsah kyslíku závisí na místě instalace a mění se s nadmoř-

skou výškou. A to nezávisle na druhu používaného paliva. Vysokotlaký čistič byl výrobcem pečlivě testován a nastaven tak, aby bylo možno docílit maximální výkon. Výrobní závod leží cca 120 m (390 stop) nad mořem, nastavení olejového hořáku je tedy optimalizováno pro tuto nadmořskou výšku.

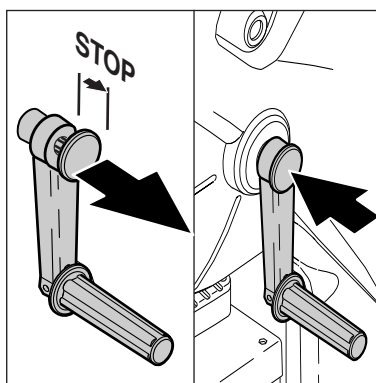
V případě, že se místo použití přístroje nachází výše než 1200 m (3900 stop) nad mořem, je nutno nastavení olejového hořáku upravit tak, aby byl i v takové poloze zajištěn jeho bezporuchový provoz a hospodárnost. Obrácejte se, prosím, v této věci na svého prodejce nebo na servis firmy Nilfisk-Alto.

3.2 Aktivace brzdy



1. Před prvotním uvedením do provozu je nutno pečlivě zkontrolovat, zda přístroj nevykazuje nějaké závady nebo poškození, a v případě výskytu poškození je nutno nahlásit tyto neprodleně příslušnému prodejci firmy Nilfisk-Alto.
2. Do provozu je dovoleno uvádět pouze přístroj v bezvadném stavu.
3. Aktivovat brzdou.
4. Je-li vysokotlaký čistič umístěn na svahu, nesmí jeho sklon přesáhnout 10° v žádném směru.

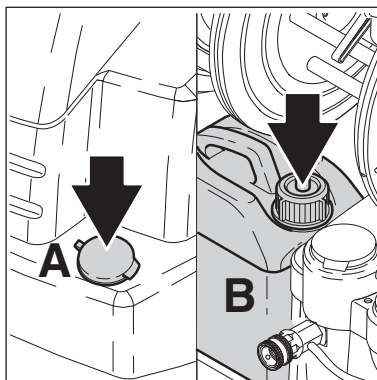
3.3 Montáž kliky k bubnu pro navijení hadice a kabelu



1. Zajišťovací víčko kliky vytáhněte ve směru šipky.
2. Polohu zajišťovacích výstupků na klice vyrovnejte podle polohy vybrání v ose bubnu pro navijení hadice/kabelu.
3. Kliku nasadte na osu.
4. Stlačením zajišťovacího víčka kliku zaaretujte.

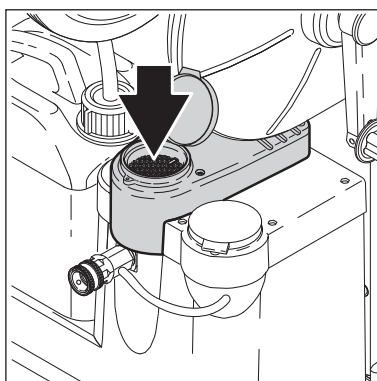


3.4 Naplnění nádrží na čistící prostředek



1. Nádrže na čistící prostředek (A) a (B) naplňte čistícím prostředkem Nilfisk-Alto. Velikost náplně viz kapitola 9.4 Technické údaje.

3.5 Naplnění zásobní nádrže na Nilfisk-Alto Anti-Stone



1. Pro plnění použijte přiloženou láhev.

Koncentrát na ochranu proti tvorbě vodního kamene "Nilfisk-Alto Anti-Stone" zamezuje usazování látek způsobujících tvrdost a působí současně jako ochrana proti korozi. Z důvodu kompatibility používejte pouze testovaný "Nilfisk-Alto Anti-Stone". Objednejte si včas zásobní balení (objednací č. 8466, 6 x 1 l).

3.6 Systém Antiscale k omezení tvorby vodního kamene

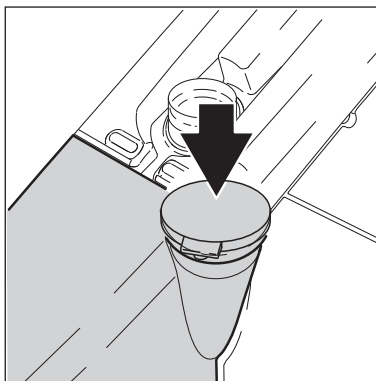
Dávkovací systém Nilfisk Alto Antiscale je továrně nastaven. K úpravě tvrdosti vody doporučujeme provést odpovídající testy přiváděné vody.

Použijte schéma k vyhledání správného dávkování prostředku proti tvorbě vodního kamene a vody a přilijte směs do nádrže na prostředek proti tvorbě vodního kamene.

Průtok stroje l/h	Objemový průtok čerpadla ml/h	°dH	°f	°e	Dávkování
900	35	0-12	0-21,5	0 - 15	1:1 = 17ml/h
900	35	12-30	21,5 - 53,7	15 - 37,5	Pure = 35ml/h
1000	35	0-12	0-21,5	0 - 15	1:1 = 17ml/h
1000	35	12-30	21,5 - 53,7	15 - 37,5	Pure = 35ml/h

CS

3.7 Naplnění palivové nádrže



UPOZORNĚNÍ!

Při teplotách nižších než 8°C začíná topný olej tuhnout (odštěpuje se parafin). Toto může vést ke vzniku potíží při spouštění hořáku. Proto před začátkem zimního období do topného oleje přimíchejte prostře-

řístroj za studena:

1. Do palivové nádrže naplňte palivo (topný olej extra lehký nebo olej pro naftové motory DIN 51 603).

Je možno použít také biologickou naftu (dodržujte pokyny uvedené v kapitole 1).

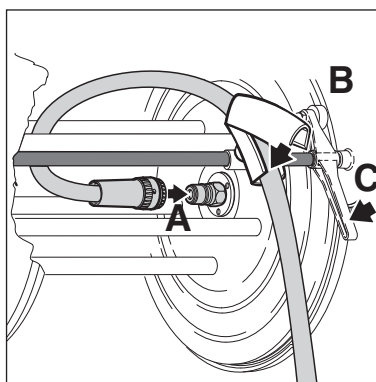
Palivo nesmí obsahovat žádné nečistoty.

- Velikost náplně viz 9.4 Technické údaje.

dek pro zlepšení bodu tuhnutí a kapalných vlastností (lze obdržet ve specializovaném obchodě s topnými oleji) nebo použijte "zimní olej pro naftové motory".

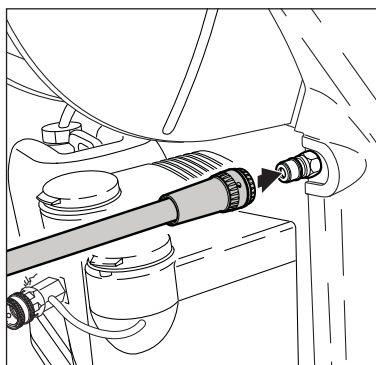
3.8 Připojení vysokotlaké hadice

3.8.1 Přístroje s bubnem pro navíjení hadice



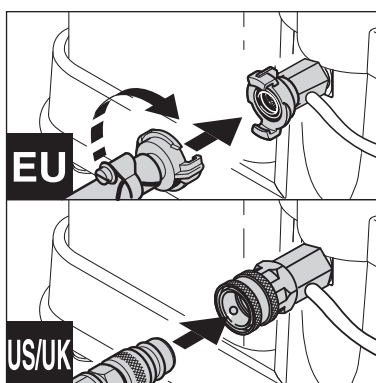
1. Spojku (A) pro připojení vysokotlaké hadice nasadíte na šroubení uprostřed osy.
2. Hadici vložte do hadicového vedení (B) a přicvakněte horním dílem.
3. Povolte brzdou (C) bubnu pro navíjení hadice a navíňte vysokotlakou hadici.

3.8.2 Přístroje bez bubnu pro navíjení hadice



1. Vysokotlakou hadici připojte k příslušné vysokotlaké přípojce pomocí rychlouzavírací spojky.

3.9 Připojení vodovodní hadice



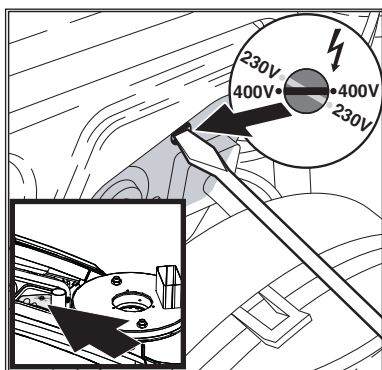
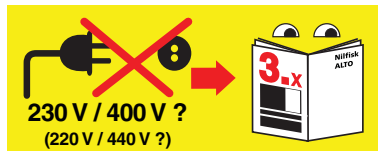
1. Na vodovodní hadici namontujte přiloženou hadicovou koncovku.
2. Vodovodní hadici před připojením k přístroji krátce propláchněte vodou, aby se do přístroje nedostal písek ani jiné nečistoty.
3. Vodovodní hadici připojte pomocí rychlouzavírací spojky k vodovodní přípojce.
4. Otevřete kohoutek pro přívod vody.

**UPOZORNĚNÍ!**

Potřebné množství vody a potřebný tlak vody viz kapitola 9.4 Technické údaje.

V případě špatné kvality vody (naplavený písek atd.) doporučujeme do přítoku vody namontovat jemný vodní filtr.

Pro připojení přístroje doporučujeme použít vodovodní hadici ze zesílené tkaniny o jmenovité šířce minimálně 3/4" (19mm).

**3.10 Elektrická přípojka****POZOR!**

U přístrojů s přepínáním napětí je bezpodmínečně nutno dbát na to, aby bylo na přístroji, dříve než síťovou zástrčku zasunete do síťové zásuvky, nastavené správné síťové napětí. Jinak by mohlo dojít ke zničení elektrických součástí přístroje.

POZOR!

U přístrojů vybavených bubnem pro navíjení kabelu:

1. Uvolněte brzdu bubnu na kabel
2. Připojovací vedení úplně rozvířte

POZOR!

Přístroj je dovoleno připojit pouze k elektrické instalaci provedené v souladu s předpisy.

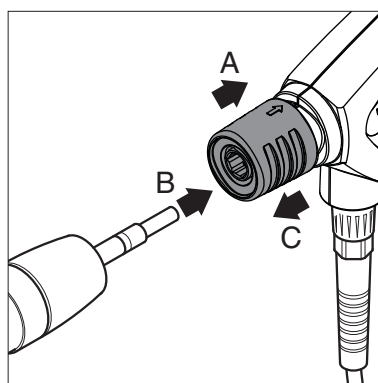
1. Dodržujte bezpečnostní pokyny uvedené v kapitole 1.
2. Zasuňte přístrojovou zástrčku do zásuvky.

3.11 Zachycení nemrznoucí směsi

Soustava hadic a vedení stroje byla ve výrobním závodě naplněna nemrznoucí směsí. Zpočátku vytékající

kapalinu (prvních cca 5 l) zachyťte za účelem opětovného použití do vhodné nádoby.

4 Obsluha / Provoz

4.1 Přípojky**4.1.1 Připojení trubkovitého stříkacího nástavce ke stříkací pistoli**

1. Odtáhněte zpět modrou rukojeť (A) rychlospojky stříkací pistole.
2. Vložte vsuvku postříkavého nástavce (B) do spoje rychlospojky a uvolněním vraťte rukojeť zpět.
3. Tahem za postříkavý nástavec (nebo jiné příslušenství) zkontrolujte, zda je bezpečně připojen ke stříkací pistoli.

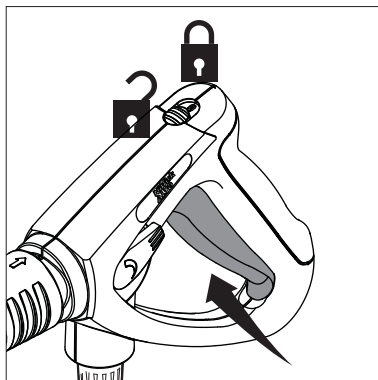
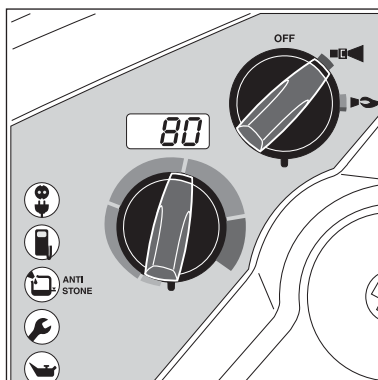
**UPOZORNĚNÍ!**

Před spojením trubkovitého stříkacího nástavce se stříkací pistolí je nutno vždy očistit vsuvku od případných nečistot.

CS

4.2 Zapojení přístroje

4.2.1 Provoz se studenou / s horkou vodou (do 100°C)

**UPOZORNĚNÍ!**

20 vteřin po uzavření stříkací pistole se přístroj automaticky vypne. Stisk-

1. Hlavní vypínač uveďte do polohy (studená voda).

Řídící elektronika provede samočinný autodiagnostický test.

Na displeji se po dobu cca 1s zobrazí "—".

Spustí se motor.

svítí.

2. Hlavní vypínač uveďte do polohy (horká voda).

3. Navolte teplotu.

4. Odblokujte stříkací pistoli a stiskněte spoušť.

5. Zapne se hořák.

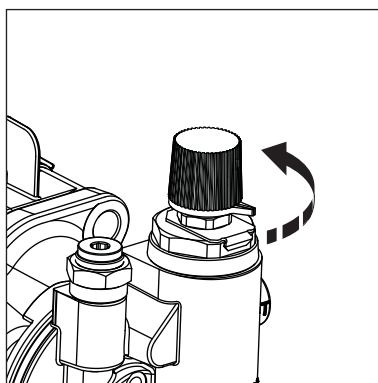
6. Bezpečnostní západku používejte i při krátkodobém přerušení práce.

nutím spouště je možno jej opět uvést do provozu.

4.2.2 Parní provoz (nad 100°C)

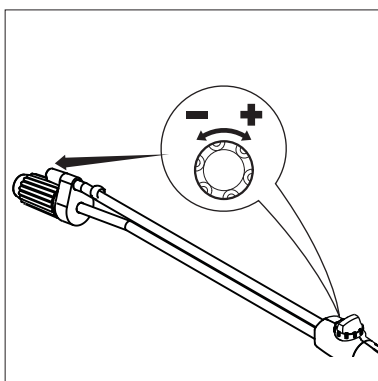


Při práci s párou dávejte pozor na výstup horké vody a páry o teplotě až 150 °C.



1. Otevřete poklop a dvířka (viz kapitola 3.6, krok 1.+2.).
2. Otočným knoflíkem na regulačně bezpečnostním bloku otočte proti směru hodinových ručiček až na doraz .
3. Hlavní vypínač uveďte do polohy .
4. Navolte teplotu (nad 100°C). Pro speciální aplikace použijte proudovou trubicí s parní tryskou (speciální příslušenství).

4.3 Regulace tlaku s nástavcem "Tornado"



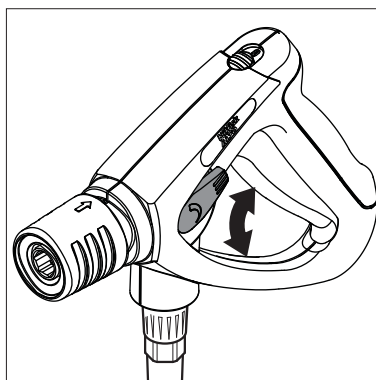
1. Točit otočným knoflíkem stříkacího zařízení:

- **vysoký tlak** = ve směru hodinových ručiček (+)
- **nízký tlak** = proti směru hodinových ručiček (-)

4.4 Regulace tlaku se stříkacím mechanismem VarioPress¹⁾



Z bezpečnostních důvodů během provozu nikdy neuvazujte ani jinak neblokuje spoušť stříkací pistole v poloze otevřeno. Spoušť se musí po uvolnění volně uzavřít a přerušit průtok vody.



1. Otáčejte otočným držadlem stříkacího mechanismu:

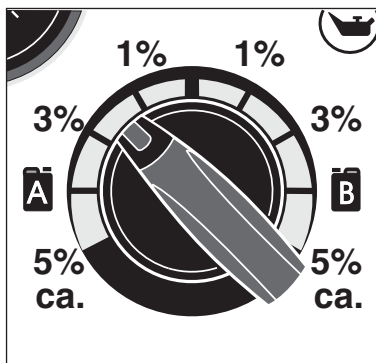
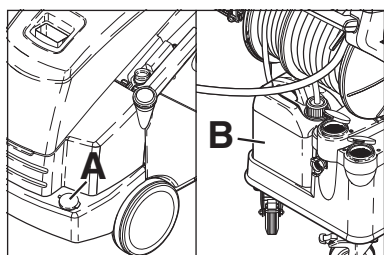
CS

Množství vody

(-) min. (+) max.



4.5 Použití čisticích prostředků



1. Na dávkovacím ventilu nastavte požadovanou koncentraci čisticího prostředku (A) a (B).
2. Nastříkejte na čistěný předmět.
3. V závislosti na stupni znečištění nechte působit. Poté ostříkejte dočista vysokotlakým proudem.



Procentuální hodnoty v obrázku představují pouze přibližné údaje. Při speciálních aplikacích (např. dezinfekce) je nutno nasávané množství čisticího prostředku zjistit vylitováním. Množství prosazené vody přístrojem viz kapitola 9.4 Technické údaje.

POZOR!

Čisticí prostředky nesmí vyschnout. Jinak by mohlo dojít k poškození čistěného povrchu!

Použití čisticích prostředků za použití parního přístroje bude ukazovat nižší procenta a bude mít za následek nižší koncentraci.

CS 5 Oblasti aplikace a metody práce

5.1 Obecné pokyny

Efektivního čištění vysokým tlakem dosáhnete tak, že budete dodržovat několik málo zásadních pokynů, které zkombinujete s Vašimi vlastními zkušenostmi z příslušných speciálních oblastí. Příslušenstvím a čisticími prostředky je možné, při jejich správném používání, zesílit čisticí účinek. Na tomto místě naleznete několik základních pokynů.

5.1.1 Namáčení

Zaschlé a silné vrstvy nečistot lze oddělit od povrchu či změkčit, pokud je na nějakou dobu namočíte. Toto je ideální metoda zejména v zemědělství - např. ve vepřínech. Nejlepšího účinku dosáhnete použitím pěnových a zásaditých čisticích prostředků. Na povrchovou plochu nastříkejte čisticí roztok a nechte jej 30 minut působit. Poté je možné pomocí proudu vody o vysokém tlaku čistit podstatně rychleji.

5.1.2 Nanášení čisticích prostředků a pěny

Čisticí prostředky a pěna by se měly nanášet na suchý povrch, aby se čisticí prostředek dostal do kontaktu s nečistotou bez dalšího zředění. Na kolmých plochách pracujte směrem zdola nahoru, abyste zabránili šmouhám po stékání čisticího prostředku. Před čištěním proudem média o vysokém tlaku nechte několik minut působit. Čisticí prostředek nenechte zaschnout.



5.1.3 Teplota

Účinek čištění roste s vyššími teplotami. Zejména tuky a oleje se oddělují od povrchu snadněji a rychleji. Proteiny se od povrchu oddělují nejlépe při teplotách okolo 60 °C, oleje a tuky při 70 °C až 90 °C.

5.1.4 Mechanické působení

Pro rozpouštění silných vrstev nečistot je zapotřebí doplňkového mechanického působení. Speciální rozprašovací trubky a (rotující) mycí kartáče jsou při oddělování vrstvy nečistot od povrchu nejefektivnější.

5.1.5 Velký výkon vody a vysoký tlak

Vysoký tlak není vždy nejlepším řešením a příliš vysoký tlak může povrchovou plochu poškodit. Čistící účinek závisí také na výkonu vody. Tlak o velikosti 100 barů je pro čištění vozidel dostačující (ve spojení s teplou vodou). Větší výkon vody umožňuje oplachování a transport uvolněných nečistot.

5.2 Typické aplikace

5.2.1 Zemědělství

Použití	Příslušenství	Metoda
Stáje Vepřín Čištění stěn, podlah, zařízení Dezinfekce	Pěnový injektor Pěnový nástavec PowerSpeed Floor Cleaner Čistící prostředky Universal Alkafoam Dezinfekce DES 3000	<ol style="list-style-type: none"> Namočení - na všechny povrchové plochy naneste pěnu (zdola nahoru) a nechte 30 minut působit. Nečistoty odstraňte vysokým tlakem popř. pomocí odpovídajícího příslušenství. Na svislých plochách pracujte opět směrem zdola nahoru. Pro transport velkého množství nečistot nastavte na nejvyšší možný průtok vody. Pro zajištění hygienického prostředí používejte pouze doporučené dezinfekční prostředky. Dezinfekční prostředky nanášejte pouze po úplném odstranění nečistot.
Vozový park Traktor, pluh atd.	Standardní nástavec Injektor čisticího prostředku Nástavec Powerspeed Zahnutý nástavec a přístroj na mytí spodku Kartáče	<ol style="list-style-type: none"> Na povrchovou plochu naneste čistící prostředek, aby se nečistoty oddělily od povrchu. Pracujte zdola nahoru. Opláchněte proudem vody o vysokém tlaku. Pracujte opět směrem zdola nahoru. Pro čištění těžko přístupných míst použijte příslušenství. Choulostivé části jako jsou motory a pryž čistěte nižším tlakem, čímž předejdete jejich poškození.



5.2.2 Vozidla

Použití	Příslušenství	Metoda
Povrchové plochy vozidel	Standardní nástavec Injektor čisticího prostředku Zahnutý nástavec a přístroj na mytí spodku Kartáče Čistící prostředky Aktive Shampoo Aktive Foam Sapphire Super Plus Aktive Wax Allosil RimTop	<ol style="list-style-type: none"> 1. Na povrchovou plochu naneste čisticí prostředek, aby se nečistoty oddělily. Pracujte směrem zdola nahoru. Zbytky hmyzu odstraníte tak, že na plochu nejprve předem nastříkáte např. přípravek Allosil, poté opláchnete vodou o nízkém tlaku a celé vozidlo očistíte s přidáním čisticího prostředku. Čistící prostředky nechte působit cca. 5 minut. Kovové povrchové plochy je možné čistit pomocí přípravku RimTop. 2. Opláchněte proudem o vysokém tlaku. Pracujte opět směrem zdola nahoru. Pro čištění těžko přístupných míst použijte příslušenství. Používejte kartáče. Krátké rozprašovací trubky jsou určeny pro čištění motorů a převodových skříní. Používejte zahnuté rozprašovací trubky či přístroj na mytí spodku. 3. Choulostivé části jako jsou motory a pryž čistěte nižším tlakem, abyste předešli jejich poškození. 4. Pomocí vysokotlakého čisticího přístroje naneste tekutý vosk, čímž snížíte rychlost vytváření nového znečištění.

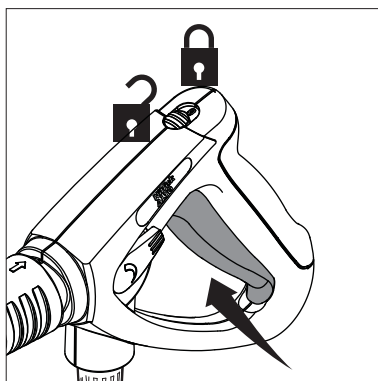
5.2.3 Stavebnictví a průmysl

Použití	Příslušenství	Metoda
Povrchové plochy Kovové předměty	Pěnový injektor Standardní nástavec Zahnutý nástavec Hlava pro čištění nádrží Čistící prostředky Intensive J25 Multi Combi Aktive Alkafoam Dezinfekce DES 3000	<ol style="list-style-type: none"> 1. Na suchý povrch naneste silnou vrstvu pěny. U svislých ploch pracujte směrem zdola nahoru. Pro dosažení optimálního účinku nechte pěnu cca. 30 minut působit. 2. Opláchněte proudem o vysokém tlaku. Použijte odpovídající příslušenství. Pro oddělení nečistot od povrchové plochy použijte vysoký tlak. Pro transport nečistot použijte nízký tlak a velké množství vody. 3. Dezinfekční prostředky nanášejte pouze po úplném odstranění nečistot. <p>Silná znečištění, např. na jatkách, je možné transportovat pomocí velkého množství vody.</p> <p>Hlavy pro čištění nádrží slouží k čištění sudů, kádí, směšovacích tanků atd. Hlavy pro čištění nádrží jsou poháněny hydraulicky nebo elektricky a umožňují automatické čištění bez neustálého dozoru.</p>
Zkorodované, poškozené povrchové plochy před povrchovou úpravou	Zařízení na otryskání za mokra	<ol style="list-style-type: none"> 1. Zařízení na otryskání za mokra spojte s vysokotlakým čisticím přístrojem a sací hadici zasuňte do nádoby s pískem. 2. Při práci noste ochranné brýle a ochranný oděv. 3. Směsí vody a písku je možné odstranit korozi a lak. 4. Po opískování na plochu naneste uzavírací vrstvu na ochranu proti korozi (kov) či hnilobě (dřevo).

To je pouze několik příkladů použití. Každý úkol spojený s čištěním je jiný. Nejlepší řešení pro Vaše práce v oblasti čištění Vám pomůže najít Váš prodejce výrobků Nilfisk-Alto.

6 Po skončení práce

6.1 Vypnutí přístroje



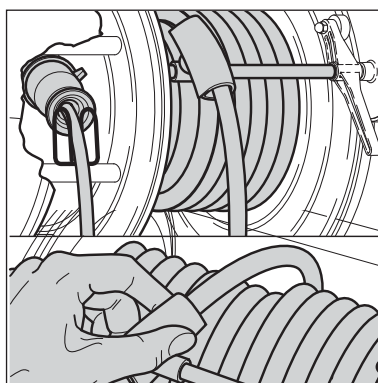
1. Vypněte hlavní vypínač, vypínač do polohy "OFF".
2. Zavřete kohoutek přívodu vody.
3. Spoušť stříkací pistole stiskněte a podržte, dokud se přístroj nedostane do beztlakého stavu.
4. Stříkací pistolí zajistíte bezpečnostní západkou.

6.2 Odpojení přívodních vedení

1. Zavřete kohoutek přívodu vody.
2. Zapněte přístroj, stiskněte spoušť stříkací pistole a držte ji stisknutou tak dlouho, dokud nedojde k odbourání tlaku vody.
3. Stříkací pistolí zajistíte bezpeč-

- nostní západkou.
4. Přístroj vypněte.
5. Od přístroje odpojte vodovodní hadici.
6. Zástrčku přístroje vytáhněte ze zásuvky.

6.3 Navinutí elektrického přívodního kabelu a vysokotlaké hadice a uložení příslušenství



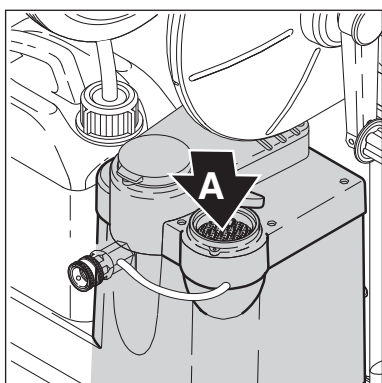
Nebezpečí klopýtnutí!

Elektrické přívodní vedení a vysokotlakou hadici byste měli vždy pečlivě navinout tak, abyste předešli možným úrazům.


U strojů vybavených bubnem pro navíjení hadice/kabelu:

1. Elektrické přívodní vedení navíňte způsobem zachyceným na obrázku.
2. Vysokotlakou hadici navíňte způsobem zachyceným na obrázku.
3. Trubkový stříkací nástavec a příslušenství vložte do příslušných držáků resp. úchytů.

6.4 Uschování (skladování se zajištěním proti mrazu)



Přístroj postavte do suché místnosti chráněné před mrazem nebo jej "zazimujte" níže popsaným způsobem:

1. Od přístroje odpojte hadici pro přítok vody.
2. Odejměte trubkový stříkací nástavec.
3. Přístroj zapněte, vypínač do polohy .
4. Stiskněte spoušť stříkací pistole.
5. Do zásobníku vody (A) postupně nalijte nemrznoucí směs (cca 5 l).
6. Během procesu nasávání stiskněte 2x až 3x spoušť stříkací pistole.

7. Přístroj je zajištěný proti mrazu okamžikem, kdy ze stříkací pistole začne vycházet nemrznoucí směs.
8. Stříkací pistolí zajistíte bezpečnostní západkou.
9. Přístroj vypněte, poloha vypínače "OFF".
10. Za účelem eliminace všech možných rizik je nutno přístroj v mezičase před jeho opětovným uvedením do provozu pokud možno přechodně uskladnit ve vytápěné místnosti.
11. Při dalším uvedení do provozu roztok nemrznoucí směsi zachyťte do vhodné nádoby za účelem opětovného použití.

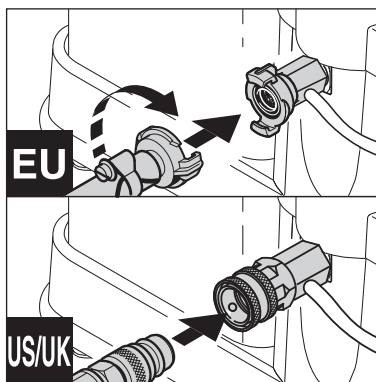
CS 7 Údržba

7.1 Harmonogram údržby

	Týdně	po prvních 50 provozních hodinách	Jednou za 6 měsíce nebo jednou za 500 provozních hodin	Podle potřeby
7.2.1 Vyčištění vodního filtru				●
7.2.2 Vyčištění olejového filtru				●
7.2.3 Kontrola oleje v čerpadle	●			
7.2.4 Výměna oleje v čerpadle		●	●	
7.2.5 Vyprázdnění palivové nádrže				●
7.2.6 Senzor plamene				●

7.2 Údržbářské práce

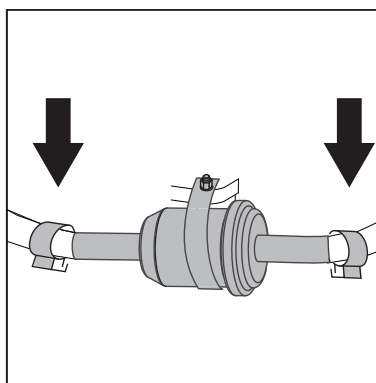
7.2.1 Vyčištění vodního filtru



Na přítoku vody jsou namontovaná dvě síta, která zachytávají větší nečistoty tak, aby se tyto nedostaly do vysokotlakého čerpadla.

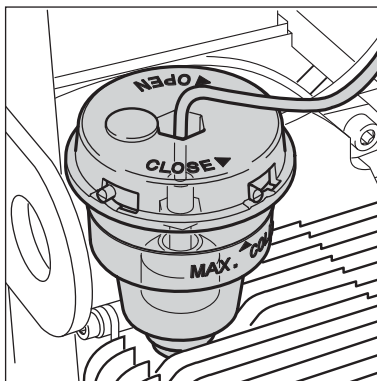
1. Odšroubujte spojku.
2. Pomocí vhodného nástroje vyjměte filtr a vyčistěte jej.

7.2.2 Vyčištění olejového filtru



1. Vyčistěte/vyměňte filtr: odšroubujte kryt filtru (1).
2. Olejový filtr (2) vyjměte a vyčistěte/vyměňte.
3. Použitou kapalinu s čisticím prostředkem / defektní filtr je nutno zlikvidovat řádným způsobem.

7.2.3 Kontrola oleje v čerpadle



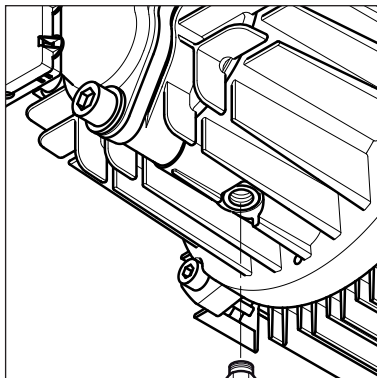
1. Zkontrolujte odstín barvy oleje v čerpadle.

Jestliže má olej v čerpadle šedou nebo bílou barvu, proveďte výměnu oleje způsobem popsaným v kapitole 7.2.4

CS

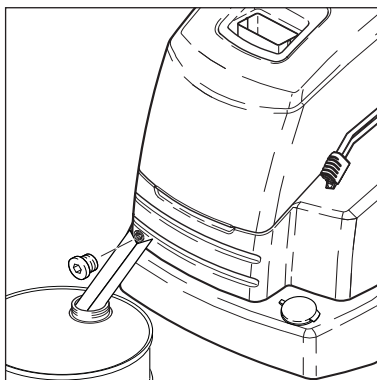
2. V případě potřeby olej do čerpadla doplňte, stroj je přitom ve studeném stavu.
Druh oleje viz kapitola "9.4 Technické údaje"

7.2.4 Výměna oleje v čerpadle



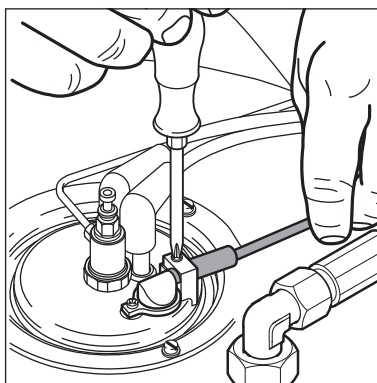
1. Otevřete šroub pro vypuštění oleje (A) na spodní straně tělesa čerpadla, vystupující olej zachyťte do vhodné nádoby a zlikvidujte v souladu s předpisy.
2. Zkontrolujte těsnění a vsadte šroub opět zpátky.
3. Vlijte olej dovnitř a plnicí otvor zavřete zátkou.
Druh a množství oleje viz kapitola "9.4 Techn. údaje".

7.2.5 Vyprázdnění palivové nádrže



1. Připravte si vhodnou nádobu, která pojme celý obsah nádrže.
2. K uzavírací zátky palivové nádrže přiložte odtokový žlábek.
3. Uzavírací zátku vyjměte a nechte obsah nádrže odtéct do připravené nádoby. Přitom dávejte pozor na to, aby se palivo nerozlilo.
4. Zkontrolujte těsnění a nasadte uzavírací zátku zase zpět.
5. Zkontrolujte, zda nádrž nevykazuje netěsnosti.











7.2.6 Senzor plamene











1. Senzor vyjměte a vyčistěte měkkým hadříkem.
2. Při montáži dbejte na správné, pevné usazení senzoru.

CS 8 Odstraňování poruch



8.1 Indikace na displeji

Indikace na displeji	Příčina	Odstranění
FLF	> závada na průtokovém senzoru	 kontaktujte servis fy. Nilfisk-Alto provoz za studena možný
FLO	> zavřený kohoutek přívodu vody nebo příliš nízký přítok vody > nádrž na čisticí prostředek prázdná > Regulace tlaku na bloku řízení bezpečnosti je nastavena na nižší objem vody > přístroj je zanesený vodním kamenem	<ul style="list-style-type: none"> požadavky viz kapitola 9.4 Technické údaje naplňte nádrž na čisticí prostředek nebo uveďte dávkovací ventil do polohy "OFF" Otočte rukojetí na bloku řízení bezpečnosti směrem k vyššímu tlaku/objemu vody  kontaktujte servis fy. Nilfisk-Alto
Fue 	> minimum paliva	<ul style="list-style-type: none"> doplňte palivo provoz za studena možný
Hop	> motor je přehřátý	<ul style="list-style-type: none"> hlavní vypínač uveďte do polohy "OFF", přístroj nechte vychladnout zástrčku zasuněte přímo do zásuvky (bez prodlužovacího vedení) příp. výpadek fáze; nechte zkontrolovat elektrickou přípojku
HOS	> přístroj je přehřátý	 kontaktujte servis fy. Nilfisk-Alto
LEA	> netěsné místo nebo nepřipustný provozní stav v důsledku krátkodobého provozu > stříkací pistole je netěsná > vysokotlaká hadice, vysokotlaké šroubení nebo trubkové vedení je netěsné > nádrž na čisticí prostředek je prázdná > filtr na přítoku vody je znečištěný > vysokotlaké čerpadlo nasává vzduch	<ul style="list-style-type: none"> Po třikrát opakovaném krátkodobém provozu se přístroj vypne. Reset: hlavní vypínač uveďte do polohy "OFF", poté znovu spusťte. Spoušť stříkací pistole podržte stisknutou po dobu delší než 3 vteřiny zkontrolujte stříkací pistoli dotáhněte šroubové spoje, vyměňte vysokotlakou hadici nebo trubkové vedení naplňte nádrž na čisticí prostředek nebo uveďte dávkovací ventil do polohy "OFF" vyčistěte filtr (viz kapitola 7.2.1) odstraňte netěsnosti
LHE	> senzor plamene je zanesený sazí > porucha v soustavě zapalování nebo palivové soustavě	<ul style="list-style-type: none"> senzor plamene vyjměte a vyčistěte (viz kapitola 7.2.5)  kontaktujte servis fy. Nilfisk-Alto provoz za studena možný
LHL	> závada na hořáku	 kontaktujte servis fy. Nilfisk-Alto provoz za studena možný
POL 	> stav oleje v čerpadle příliš nízký	<ul style="list-style-type: none"> doplňte olej do čerpadla (viz kapitola 7.2.3)
SEC	> defektní teplotní senzor	 kontaktujte servis fy. Nilfisk-Alto provoz za studena možný
SEO	> defektní teplotní senzor	 kontaktujte servis fy. Nilfisk-Alto provoz za studena možný
UPC	> závada na mikroprocesoru	 kontaktujte servis fy. Nilfisk-Alto

8.2 Indikace na ovládacím poli

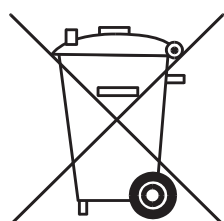
Indikace na ovládacím poli	Příčina	Odstranění
 bliká	> viz FLO	• viz FLO
	> minimum paliva	• doplňte palivo provoz za studena možný
 ANTI STONE	> minimum Nilfisk-Alto Anti-Stone	• doplňte Nilfisk-Alto Anti-Stone
 bliká	> interval servisu: servis nutný za 20 hodin	 kontaktujte servis fy. Nilfisk-Alto
 svítí	> interval servisu uplynul	 kontaktujte servis fy. Nilfisk-Alto
 svítí	> minimum oleje v čerpadle	• doplňte olej do čerpadla

8.3 Další závady a poruchy

Porucha	Příčina	Odstranění
 se nerozsvícuje	> síťová zástrčka není zapojená	• zástrčku zasuňte do zásuvky • zkontrolujte, zda je pojistka dostatečná (viz kapitola 9.4 Technické údaje)
tlak je příliš nízký	> opotřebovaná vysokotlaká tryska > Regulace tlaku je nastavena na nízký tlak	• vyměňte vysokotlakou trysku • Otočte rukojetí na bloku řízení bezpečnosti po směru hodinových ručiček (+)
nedochází k aplikaci čistících prostředků	> nádrž na čistící prostředek je prázdná > nádrž na čistící prostředek je zakalená > sací ventil hadice pro nasávání čistícího prostředku je znečištěný	• naplňte nádrž na čistící prostředek • vyčistěte nádrž na čistící prostředek • vymontujte a vyčistěte sací ventil
hořák čoudí	> palivo je znečištěné > hořák je znečištěný nebo nesprávně nastavený	 kontaktujte servis fy. Nilfisk-Alto

9 Ostatní

9.1 Odevzdání spotřebiče k recyklaci



Spotřebič, který dosloužil, okamžitě znehodnoťte.

1. Vytáhněte síťovou zástrčku ze zásuvky a přestříhňte přívodní kabel.

Elektrické spotřebiče nevyhazujte do domovního odpadu!



Podle ustanovení směrnice EU 2002/96/EG o odpadech z elektrických a elektronických zařízení se použité elektrické spotřebiče musí sbírat odděleně a předat k ekologické recyklaci. S případnými dotazy se, prosím, obraťte na své obecní zastupitelství nebo na nejbližšího prodejce.

**9.2 Záruka**

Na záruku a ručení se vztahují naše všeobecné prodejní a dodací podmínky.

Změny dané technickými inovacemi vyhrazeny.

9.3 Prohlášení o shodě s předpisy ES

 Prohlášení o shodě s předpisy ES	
Výrobek:	Hochdruckreiniger
Typ:	NEPTUNE 5
Popis:	400 V 3~ 50 Hz IPX5 400/230 V 3~ 50Hz IPX5 230-240 V 1~ 50Hz IPX5
Konstrukce přístroje odpovídá následujícím příslušným předpisům:	Směrnice ES pro stroje 2006/42/EG Směrnice ES pro nízké napětí 2006/95/EEG Směrnice ES pro elektromagnetickou slučitelnost 2004/108/EEG
Aplikované harmonizované normy:	EN ISO 12100-1, EN ISO 12100-2, EN 60335-2-79, EN 55014-1, EN 55014-2, EN 61000-3-2
Aplikované národní normy a technické specifikace:	DIN EN 60335-2-79
	Nilfisk-Advance A/S Industrivej 1 DK-9560 Hadsund
Dipl. Ing. Wolfgang Nieuwkamp Zkoušky a povolení	Hadsund, 01.06.2009



Technical Data

NEPTUNE 5			
			5-50 FA SPECIAL
Voltage 200 V / 3~ / 50Hz			
Voltage 200 V / 3~ / 60Hz			
Voltage 230 V / 1~ / 60Hz			
Voltage 400 V / 3~ / 50Hz			EU
Voltage 400/230 V / 3~ / 50Hz			
Voltage 220/440 V / 3~ / 60Hz			
Fuse		A	13
Power rating		kW	6 / 6.1
Power consumption		A	10.5
Type of protection			IP X5
Working pressure		bar (Mpa)	170/17
Permissible pressure P_{max}		bar (Mpa)	250
Volume flow (max)		l/h	960
Volume flow Q_{IEC}		l/h	900
High pressure nozzle			0530
Temperature t_{max} , hotwater		°C	90
Temperature t_{max} , steam		°C	150
Max. water inlet temperature		°C	40
Max. water inlet pressure		bar (Mpa)	10(1)
Dimensions l x w x h		mm	1240 x 800 x 1185
Weight		kg	179
Calculated sound pressure at a distance of 1 m EN 60704-1 $L_{pA} +/- K_{pA}^*$		dB(A)	77 +/- 1,5
Sound power level $L_{wA,MAX}$ including $K_{wA} = 1,5dB^*$		dB(A)	93
Vibration ISO 5349		m/s ²	< 2
Recoil forces		N	37/38
Heating capacity		kW	78
Fuel tank		l	35
Detergent tank A / B		l	15/10
Oil quantity		l	0.75
Oil type			BP Energol GR-XP 220

* Noise emission acc. to EN 60335-2-79 ZAA.2.7

Nilfisk-ALTO
Division of Nilfisk-Advance A/S
Industrivej 1
DK - 9560 Hadsund
tel.: (+45) 7218 2100
www.nilfisk-ALTO.com

Nilfisk
ALTO
works for you