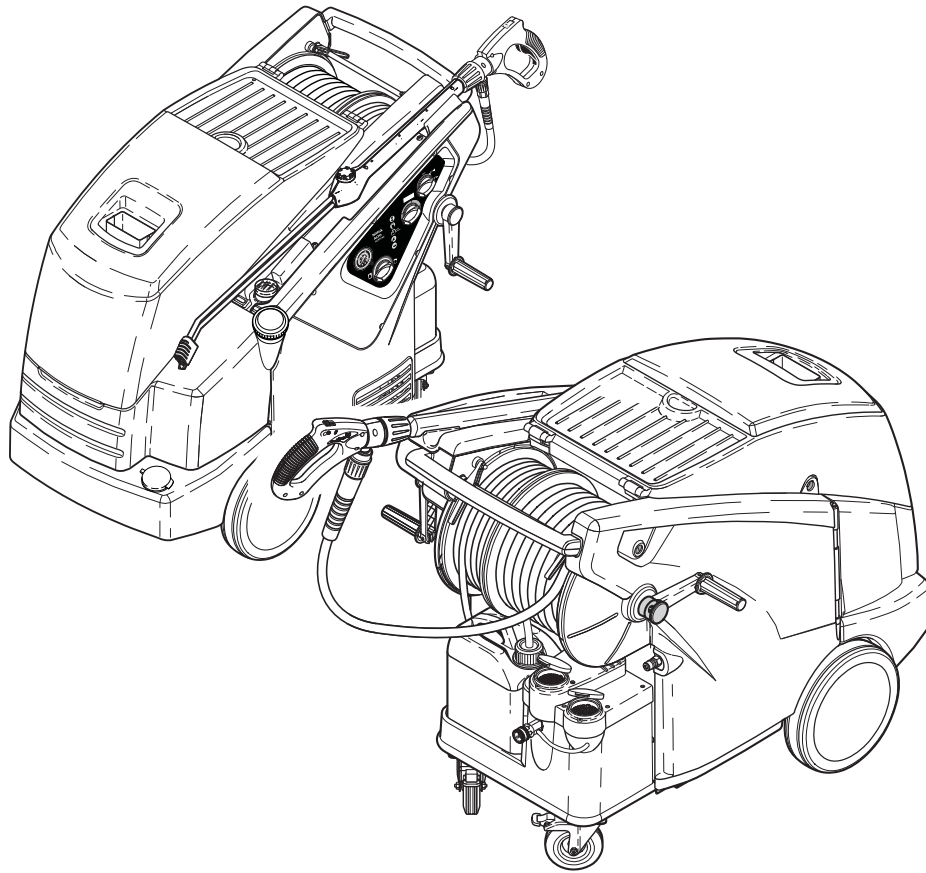
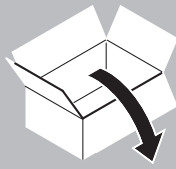


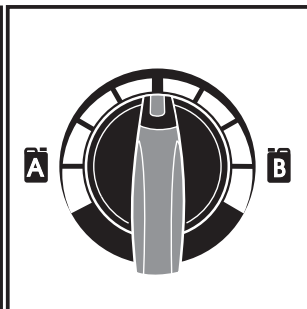
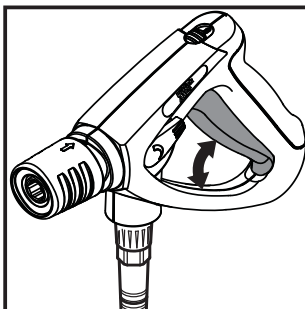
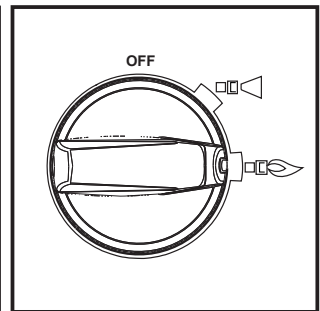
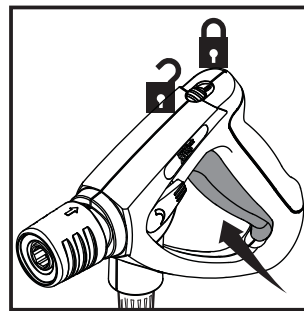
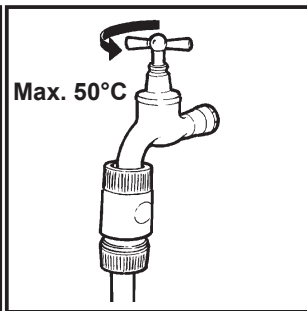
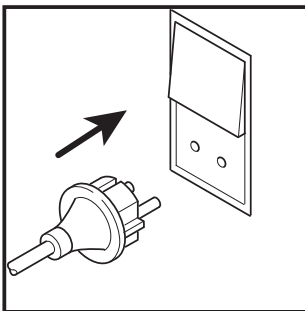
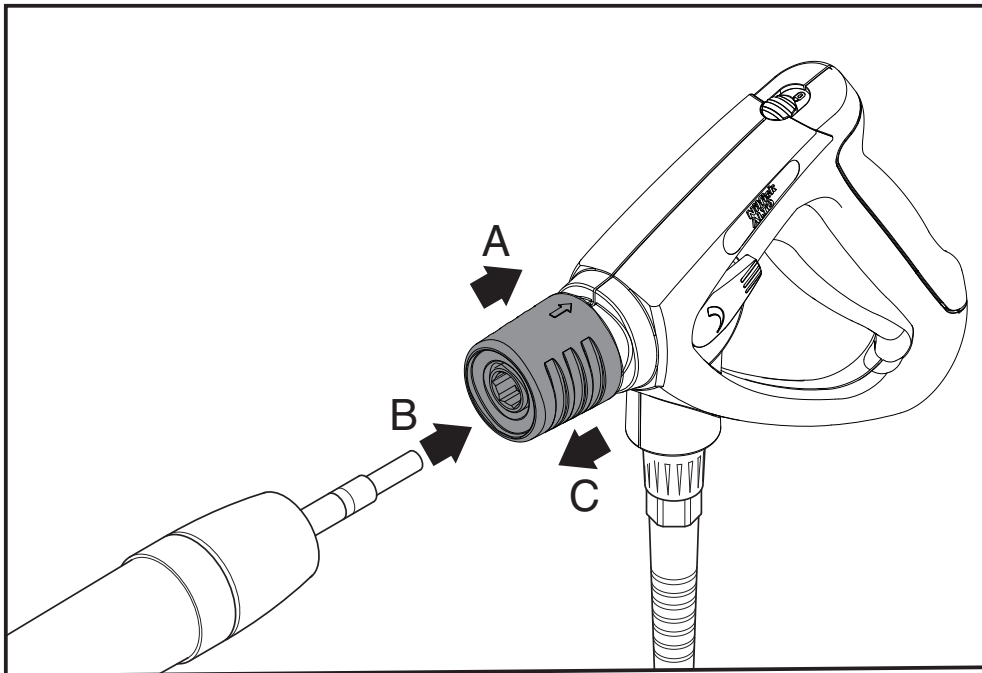
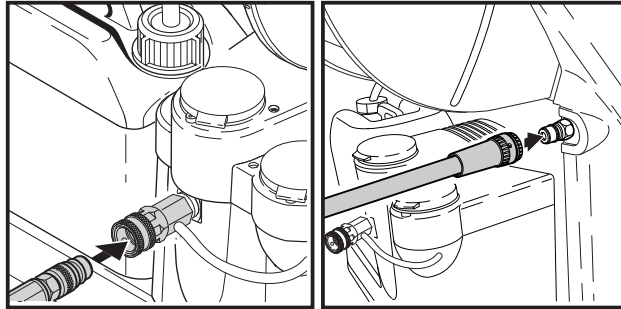


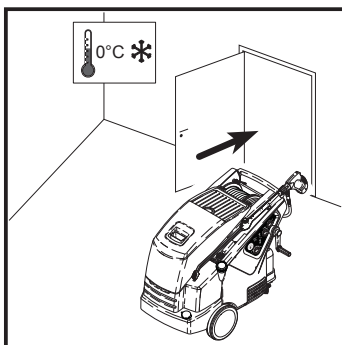
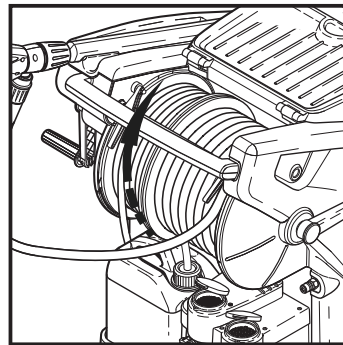
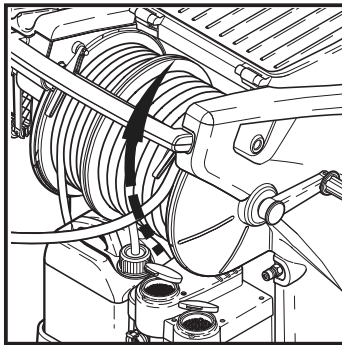
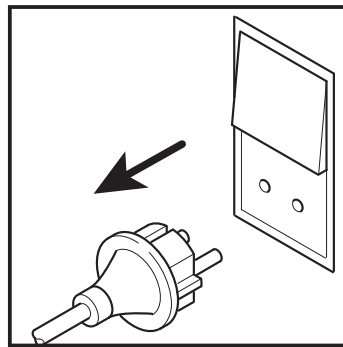
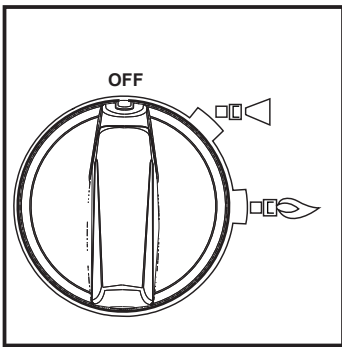
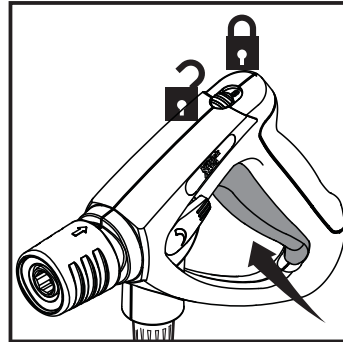
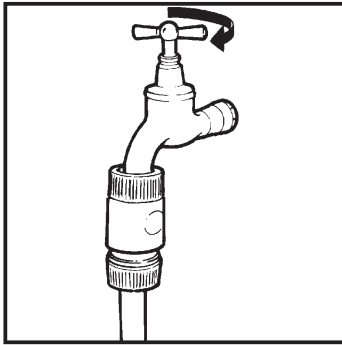
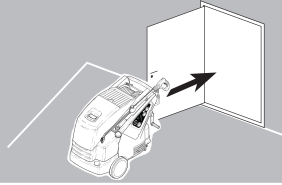
NEPTUNE 5 FA Quick Start Guide



Nilfisk
ALTO
Why Compromise







Tento dokument

Tento dokument obsahuje informace týkající se bezpečnosti práce s přístrojem a stručný návod k obsluze.



Dříve, než přístroj uvedete do provozu, bezpodmínečně si pročtěte tento dokument a dobře jej uschovejte tak, abyste jej měli rychle po ruce.

Další podpora

Podrobné informace o přístroji naleznete v provozním návodu, který si můžete stáhnout z našich internetových stránek na adrese www.nilfisk-alto.com.

Se svými případnými dalšími dotazy se můžete obracet na servisní tým Nilfisk působící ve Vaší zemi. Viz zadní strana tohoto dokumentu.

Důležité bezpečnostní pokyny

Spotřebič

- smú obsluhovať iba osoby, ktoré boli boznámené s jeho obsluhou a jeho obsluha im bola výslovne prikázaná
- prevádzkovať iba pod dohľadom
- nesmie byť používaný deťmi
- U vysokotlakých hadíc a spojiek hraje důležitou roli bezpečnost. Používejte pouze součásti doporučené výrobcem.
- Zařízení vytápěná olejem nebo plynem musejí být umístěna v dobře větraných prostorech.

Výstraha

- Přesvědčte se, zda se výfuk emisí neprovádí v blízkosti sání vzduchu.
- Tento stroj lze používat pouze s čisticími chemikáliemi dodávanými nebo doporučenými společností Nilfisk-ALTO. Použití jiných čisticích chemikálií může záporně ovlivnit bezpečnost stroje.
- Nebezpečí výbuchu – Nepoužívejte čisticí přístroj k rozstříkávání hořlavých kapalin.
- Čisticí přístroj musí být odpojen od svého zdroje napájení při čištění přístroje, jeho údržbě, při výměně dílů nebo při přestavování přístroje na jinou funkci.

Účel použití stroje

Toto vysokotlaké čisticí zařízení bylo navrženo pro profesionální použití. Lze jej používat pro čištění zemědělského a stavebního vybavení, stájí (chlívů), vozidel, znečištěných povrchů apod.

Toto čisticí zařízení nebylo schváleno k čištění povrchů, které jsou ve styku s potravinami.

Jakékoliv použití nad tento vymezený rámec je považováno za použití neodpovídající určení. Výrobce za škody vyplývající z takového způsobu použití neručí.

Ke správnému používání patří také dodržování výrobcem předepsaných podmínek provozu, ošetřování a údržby. Viz Provozní návod.

Všeobecně

Provozování vysavače podléhá platným místním ustanovením. Vedle provozního návodu a platných závazných pravidel pro ochranu před úrazy v uživatelské zemi je nutno dodržovat rovněž uznaná odborně-technická pravidla pro bezpečnou a odborně prováděnou práci.

Přeprava

1. Pro zajištění bezpečné přepravy ve vozidlech a na nich doporučujeme přístroj zavazovat pásy tak, aby bylo eliminováno jeho případné posunutí nebo naklopení.
2. Přeprava (horizontální):
 - Vytáhněte síťovou zástrčku ze zásuvky
 - Nenaklánejte zařízení na jeho čelní stranu
3. Přepravujete-li zařízení při teplotě 0°C nebo nižší, nalijte nejdříve do nádrže na ohřev vody nemrznoucí kapalinu a nasajte ji přes čerpadlo.

Skladování

- Přístroj skladujte v suchu a chraňte před mrazem.

NIKDY NESPOUŠTĚJTE ZAMRZLÝ STROJ. Na škody způsobené mrazem se záruka nevztahuje!

EN

DE

FR

NL

IT

NO

SV

DK

SF

SL

HR

SK

CS

CS

PL

HU

RU

ET

LV

LT

ES

PT

EL

TR

RO

JA

ZH

KO

EN

Před použitím

Před spuštěním stroje zkontrolujte laskavě pečlivě, zda nemá nějakou závadu. Pokud nějakou zjistíte, stroj nespouštějte a kontaktujte svého distributora Nilfisk.

DE

FR

NL

IT

NO

SV

DK

SF

SL

HR

SK

CS

CS

PL

HU

RU

ET

LV

LT

ES

PT

EL

TR

RO

JA

ZH

KO

Zvláště zkontrolujte:

- Vysokotlaká hadice a stříkací pistole
- Izolace elektrického kabelu musí být neporušená a bez prasklin. Je-li elektrický kabel poškozen, musí jej vyměnit autorizovaný distributor Nilfisk

Připojení vody

1. Stroj neuvádějte nikdy do provozu bez vody. Rovněž krátkodobý nedostatek vody vede k těžkému poškození manžety čerpadla.
2. Tento vysokotlaký mycí/čisticí přístroj lze připojovat pouze ke zdroji pitné vody po instalaci příslušné zpětné klapky, typ BA dle EN 1717. Nebude-li dodávka obsahovat zpětnou klapku, tuto můžete objednat u svého dealera. Délka hadice mezi zpětnou klapkou a vysokotlakým mycím zařízením musí činit alespoň 6 metrů (min. průměr 3/4 palce), aby zmírnila možná tlaková maxima. Sání (například z nádrže na dešťovou vodu) se provádí bez použití zpětné klapky. Obráťte se na svého dealera, který vám doporučí, jak nastavit sání. Jakmile voda proteče ventilem BA, již se více nepovažuje za pitnou. Pro připojení přístroje doporučujeme použít vodovodní hadici ze zesílené tkaniny o jmenovité šířce minimálně 3/4" (19mm).
3. Dodržujte údaje o potřebném množství a tlaku vody.
4. V případě špatné kvality vody (naplavený písek atd.) doporučujeme do přítoku vody namontovat jemný vodní filtr.
5. Vodovodní hadici před připojením k přístroji krátce propláchněte vodou, aby se do přístroje nedostal písek ani jiné nečistoty.

Připojení ke zdroji napájení



Při připojování vysokotlakého čisticího zařízení k elektrickému systému je nutno dodržovat následující instrukce:

- Stroj připojíte pouze k takovému elektrickému systému, který je uzemněn.
- Elektroinstalaci musí provést kvalifikovaný kovaný elektrotechnik.
- V souladu s normou IEC-60364-1 se důrazně doporučuje, aby bylo elektrické napájení tohoto zařízení vybaveno ochranou proti zbytkovému proudu (přerušovačem zemního obvodu)

Prodlužovací kabely

Nevhodné prodlužovací kabely mohou být nebezpečné. Kabely na bubnech je třeba úplně rozvinout, aby nedošlo k přehřátí kabelu. Prodlužovací kabely musí mít vodovzdornou konstrukci a splňovat níže uvedené požadavky na délku a rozměry kabelu.

Délka kabelu m	Průřez	
	< 16 A	< 25 A
do 20 m	1.5 mm ²	2.5 mm ²
20 do 50 m	2.5 mm ²	4.0 mm ²

- Připojení kabelu je třeba uchovávat v suchu; nesmí ležet na zemi.

Během provozu

- Vysokotlaké trysky mohou být nebezpečné. Nikdy nesměřujte proud vody na osoby, zvířata, zařízení pod proudem nebo samotný stroj



- Nikdy se nesnažte čistit oděv nebo obuv sami na sobě či na jiných osobách.
- Obsluha a kdokoli v bezprostřední blízkosti místa čištění musí přijmout opatření, která je ochrání před zasažením úlomky uvolněnými během provozu. Během práce je nutno nosit ochranné brýle
- Stroj nepřikrývejte nebo neprovozujte v nedostatečně větraných prostorách!
- Nikdy nepoužívejte stroj v prostředí, kde by mohlo existovat nebezpečí výbuchu. V případě jakýchkoli pochyb prosím kontaktujte místní úřady.
- Povrchy obsahující azbest není dovoleno čistit pod vysokými tlaky.

- Tato vysokotlaká myčka se nesmí používat při teplotách nižších než 0°C.
- Používejte pouze správné palivo dle specifikací. Použití nesprávného paliva může být velice nebezpečné.

Opravy a údržba

Před prováděním údržby nebo čištění vždy vytahujte vidli ciz elektrické zásuvky.

Bezpečnostní zařízení

Blokovací zařízení na držadle postřikování:

Držadlo postřikování obsahuje blokovací zařízení. Je-li aktivována pojistka, není možno držadlem manipulovat

Tepelný snímač aktivován:

Tepelný snímač chrání motor proti přetížení. K opětovnému spuštění stroje dojde do několika minut po ochlazení tepelného snímače.

Tlakové bezpečnostní zařízení:

Vestavěný hydraulický pojistný ventil chrání systém před nadměrným tlakem.

Tepelná pojistka

Tepelná pojistka umístěná ve výfuku chrání zařízení proti přehřátí. Pojistku může měnit pouze technik společnosti Nilfisk-ALTO.

Záruka

Pro záruku a ručení platí naše všeobecné obchodní podmínky.

Nedovolené úpravy přístroje, použití nesprávného příslušenství a čisticích chemikálií a použití přístroje pro jiný účel, než pro jaký je určen zbavuje výrobce veškeré odpovědnosti za následné škody.

Odevzdání spotřebiče k recyklaci

Spotřebič, který dosloužil, okamžitě znehodnoťte.

1. Vytáhněte síťovou zástrčku
2. Zásuvky a přestříhňte přívodní kabel.
3. Elektrické spotřebiče nevyhazujte do domovního odpadu!



Podle ustanovení směrnice EU 2002/96/EG o odpadech z elektrických a elektro nických zařízení se použité elektrické spotřebiče musí sbírat odděleně a předat k ekologické recyklaci. S případnými dotazy se, prosím, obraťte na své obecní zastupitelství nebo na nejbližšího prodejce.

Stručný návod

Na stranách 2 – 4 naleznete stručný ilustrovaný návod, který Vám pomůže při uvádění přístroje do provozu, při jeho obsluze a skladování. Tento stručný návod nenahrazuje vlastní provozní návod, ve kterém se přístroj popisuje podrobně. Provozní návod obsahuje kromě toho ještě také další informace týkající se obsluhy přístroje a provádění údržby a oprav.

EN

DE

FR

NL

IT

NO

SV

DK

SF

SL

HR

SK

CS

CS

PL

HU

RU

ET

LV

LT

ES

PT

EL

TR

RO


JA

ZH

KO



EU Declaration of Conformity

Product:	High Pressure Cleaner
Type:	NEPTUNE 5
Description:	400 V 3~ 50 Hz IPX5 400/230 V 3~ 50Hz IPX5 230-240 V 1~ 50Hz IPX5
The design of the unit corresponds to the following pertinent regulations:	EC Machine Directive 2006/42/EC EC Low-voltage Directive 2006/95/EC EC EMC Directive 2004/108/EC
Applied harmonised standards:	EN ISO 12100-1, EN ISO 12100-2, EN 60335-2-79 EN 55014-1, EN 55014-2, EN 61000-3-2
Applied national standards and technical specifications:	IEC 60335-2-79
	Nilfisk-Advance A/S Indsutrivej 1 DK-9560 Hadsund
Wolfgang Nieuwkamp M. Sc. Tests and approvals	Hadsund, 01.06.2009

Nilfisk ALTO

Why Compromise

<http://www.nilfisk-advance.com>

HEAD QUARTER

DENMARK

Nilfisk-Advance Group
Sognevej 25
DK-2605 Brøndby
Tel.: (+45) 4323 8100
E-mail: mail.com@nilfisk-advance.com

SALES COMPANIES

ARGENTINA

Nilfisk-Advance srl.
Edificio Central Park
Herrera 1855, Office 604
Ciudad Autónoma de Buenos Aires
Tel.: (+54) 11 6091 1571

AUSTRALIA

Nilfisk-Advance
48 Egerton St.
P.O. Box 6046
Silverwater, N.S.W. 2128
Tel.: +61 2 8748 5900
E-mail: info@nilfisk-advance.com.au

AUSTRIA

Nilfisk-Advance GmbH
Metzgerstrasse 68
5101 Bergheim bei Salzburg
Tel.: 0662 456 400-14
E-mail: info.at@nilfisk-advance.com

BELGIUM

Nilfisk-Advance n.v.s.a.
Riverside Business Park
Boulevard Internationaaleaan 55
Bâtiment C3/C4 Gebouw
Bruxelles 1070
Tel.: (+32) 2 467 60 50
E-mail: info.be@nilfisk-advance.com

CANADA

Nilfisk-Advance
240 Superior Boulevard
Mississauga, Ontario L5T 2L2
Tel.: (+1) 905 564 1149
E-mail: info@advance.ca.com

CHILE

Nilfisk-Advance de Chile
San Alfonso 1462
Santiago
Tel.: (+56) 2 684 5000
E-mail: Pablo.Noriega@nilfisk-advance.com

CHINA

Nilfisk-Advance (Suzhou)
Building 18, Suchun Industrial Estate
Suzhou Industrial Park
215021 Suzhou
Tel.: (+86) 512 6265 2525

CZECH REPUBLIC

Nilfisk-Advance
VGP Park Horní Počernice
Do Čertous 1/2658
193 00 Praha 9
Tel.: (+420) 24 14 08 419

DENMARK

Nilfisk-Advance A/S
Industrivej 1
9560 Hadsund
Tel.: +45 7218 2100
E-mail: salg.dk@nilfisk-advance.com

FINLAND

Nilfisk-Advance Oy Ab
Piispantilankuja 4
02240 Espoo
Tel.: +358 207 890 600
E-mail: asiakaspalvelu.fi@nilfisk.com

FRANCE

Nilfisk-Advance
26 Avenue de la Baltique
Villebon sur Yvette
91944 Courtabouef Cedex
Tel.: (+33) 1 69 59 87 00
E-mail: info.fr@nilfisk-advance.com

GERMANY

Nilfisk-ALTO
Geschäftsbereich der Nilfisk Advance AG
Guido-Oberdorfer-Strasse 10
D-89287 Bellenberg
Tel.: +49 (0) 180 5 37 37 37
E-mail: info.de@nilfisk-alto.com

GREECE

Nilfisk-Advance SA
8, Thoukididou str.
164 52 Argiroupolis
Tel.: +30 210 911 9600
E-mail: nilfisk-advance@clean.gr

HOLLAND

Nilfisk-Advance
Versterkerstraat 5
1322 AN Almere
Tel.: (+31) 36 546 07 00
E-mail: info.nl@nilfisk-advance.com

HONG KONG

Nilfisk-Advance Ltd.
Room 2001 HK Worsted Mills
Industrial Building
31-39 Wo Tong Tsui Street
Kwai Chung
Tel.: (+852) 24 27 59 51

HUNGARY

Nilfisk-Advance Kereskedelmi Kft.
II. Rákóczi Ferenc út 10
2310 Szigetszentmiklos-Lakihegy
Tel.: (+36) 24475 550
E-mail: info@nilfisk-advance.hu

INDIA

Nilfisk-Advance India Limited
349, Business Point,
No 201, 2nd floor, above Popular Car World,
Western Express High way, Andheri (East),
Mumbai - 400 069
Tel.: (+91) 223 2174592

IRELAND

Nilfisk-Advance
1 Stokes Place
St. Stephen's Green
Dublin 2
Tel.: (+35) 3 12 94 38 38

ITALY

Nilfisk-Advance SpA
Strada Comunale della Braglia, 18
26862 Guardamiglio (LO)
Tel.: +39 0377 41 40 46
E-mail: mercato.italia@nilfisk-advance.it

JAPAN

Nilfisk-Advance Inc.
1-6-6 Kita-shinyokohama, Kouhoku-ku
Yokohama, 223-0059
Tel.: (+81) 45 548 2571

KOREA

Nilfisk-Advance
Kumwon B/D 3F, 471-4, Gunja-Dong
Gwangjin-Ku
Tel.: (+82) 2497 8636

MALAYSIA

Nilfisk-Advance Sdn Bhd
Sd 14, Jalan KIP 11
Taman Perindustrian KIP
Sri Damansara
52200 Kuala Lumpur
Tel.: (+603) 62753120

MEXICO

Nilfisk-Advance de Mexico, S. de R.L. de C.V.
Prol. Paseo de la Reforma 61, 6-A2
Col. Paseo de las Lomas
01330 Mexico, D.F.
Tel.: +52 55 2591 1002 (switchboard)
E-mail: info@advance-mx.com

NEW ZEALAND

Nilfisk-Advance
Danish House
6 Rockridge Avenue
Penrose, Auckland 1135
Tel.: (+64) 95 25 00 92

NORWAY

Nilfisk-ALTO
Division of Nilfisk-Advance
Bjørnerudveien 24
1266 Oslo
Tel.: (+47) 22 75 17 70
E-mail: info.no@nilfisk-alto.com

POLAND

Nilfisk-Advance Sp. Z.O.O.

05-800 Pruszków
ul. 3-go MAJA 8
Tel.: +48 22 738 37 50

PORTUGAL

Nilfisk-Advance
Sintra Business Park
Zona Industrial Da Abrunheira
Edificio 1, 1º A
P2710-089 Sintra
Tel.: +35 121 911 2670
E-mail: mkt.pt@nilfisk-advance.com

RUSSIA

Нилфиск-Эдванс
127015 Москва
Вятская ул. 27, стр. 7
Россия
Tel.: (+7) 495 783 96 02
E-mail: info@nilfisk.ru

SINGAPORE

Nilfisk-Advance Pte. Ltd.
40 Loyang Drive
Singapore 508961
Tel.: (+65) 6759 9100

SPAIN

Nilfisk-Advance S.A.
Torre D'Ara
Paseo del Rengle, 5 Pl. 10
08302 Mataró
Tel.: (+3) 4 93 741 2400
E-mail: mkt.es@nilfisk-dvance.com

SWEDEN

Nilfisk-ALTO
Division of Nilfisk-Advance
Aminogatan 18
Box 40 29
431 04 Mölndal
Tel.: (+46) 31 706 73 00
E-mail: info.se@nilfisk-alto.com

SWITZERLAND

Nilfisk-Advance
Ringstrasse 19
Kircheberg/Industri Stelz
9500 Wil
Tel.: (+41) 719 23 84 44
E-mail: info.ch@nilfisk-advance.com

TAIWAN

Nilfisk-Advance Taiwan Branch
1F, No. 193, sec. 2, Xing Long Rd.
Taipei
Tel.: (+88) 6227 002 268

THAILAND

Nilfisk-Advance Co. Ltd.
89 Soi Chokechai-Ruammitr
Viphavadee-Rangsit Road
Ladyao, Jatuchak, Bangkok 10900
Tel.: (+66) 2 275 5630

TURKEY

Nilfisk-Advance Profesional Temizlik
Ekipmanlari Tic. A/S.
Necla Cad. No. 48
Yenisahra / Kadiköy
Istanbul
Tel.: (+90) 216 470 08 - 60
E-mail: info.tr@nilfisk-advance.com

UNITED KINGDOM

Nilfisk-Advance Ltd.
Unit 24
Hillside Business Park
Kempson Way
Bury St. Edmunds
Suffolk IP32 7EA
Tel.: (+49) 01284 763163
E-mail: sales.uk@nilfisk-advance.com

UNITED ARAB EMIRATES

Nilfisk-Advance Middle East Branch
SAIF-Zone
P.O. Box 122298
Sharjah
Tel.: (+971) 553 2626 82

USA

Nilfisk-Advance Inc.
14600 21st Avenue North
Plymouth, MN 55447-3408
Tel.: (+1) 763 745 3500

VIETNAM

Nilfisk-Advance Representative Office
No. 51 Doc Ngu Str.
Ba Dinh Dist.
Hanoi
Tel.: (+04) 761 5642
E-mail: nilfisk@vnn.vn