

Operating instructions



POSEIDON 2



Ⓣ	Ýpletme kÝlavuzu.....	3 - 17
Ⓒ	NÁvod k obsluze	18 - 31
Ⓗ	Üzemeltetési útmutató	32 - 46
Ⓟ	Instrukcja obsługi	47 - 61
Ⓗ	Priručnik za korisnike	62 - 76
Ⓛ	Priručnik z navodili za uporabo	77 - 91
Ⓢ	NÁvod na používanie	92 - 106
Ⓛ	Lietošanas instrukcijas.....	107 - 121
Ⓛ	Naudojimosi instrukcija	122 - 136
Ⓔ	Kasutamishend	137 - 151
Ⓡ	Руководство	152 - 167

Dizin

1	Güvenlik önlemleri ve uyarılar	3
2	Tanım.....	5
3	Basınçlı yıkama makinenizi kullanmaya başlamadan önce	6
4	Basınçlı yıkama makinesinin kullanılması	7
5	Uygulama Alanları ve Çalışma Yöntemleri	11
6	Basınçlı yıkama makinesini kullandıktan sonra.....	12
7	Bakım	13
8	Arıza giderme	15
9	Diğer bilgiler	16
10	Ana Teknik Veriler.....	17
11	AT Normlarına Uygunluk Beyanı	17

1 Güvenlik Önlemleri ve Uyarılar

Yönergeleri belirtmek için kullanılan simgeler



Yüksek basınçlı yıkama makinesinin ilk kez kullanımından önce, bu kullanma

kılavuzu başından sonuna kadar dikkatlice okunmalıdır. Kullanma kılavuzu daha sonra gerekebileceğinden saklanmalıdır.



Bu simge makineye zarar gelmesini ve performansının düşmesini önlemek için uyulması gereken güvenlik

yönergelerini belirtmek için kullanılmıştır.



Bu simge işinizi kolaylaştırmak ve emniyetli

bir çalışma sağlamak için uygulanması gereken yönergeleri ve ipuçlarını göstermektedir.



Kişilerin tehlikeyle karşılaşmasını önlemek için, bu simgeyle

işaretlenen güvenlik yönergelerine uyulmalıdır.



Yüksek basınçlı yıkama makinesinin kullanımı için eğitilmemiş veya kullanıcı kılavuzunu okumamış kişilerin makineyi kullanmasına izin vermemeyin.

Bu cihaz, çocuklar ve fiziksel, algısal veya zihinsel yetenekleri makineyi güvenli biçimde kullanmasına engel teşkil eden diğer kişiler tarafından yardım ya da denetim olmadan kullanılmak üzere tasarlanmamıştır. Araçla oynamalarını sağlamak için çocuklar denetim altında tutulmalıdır.

Makinenizi çalıştırmadan

önce herhangi bir kusuru olup olmadığını dikkatle kontrol ediniz. Herhangi bir kusur görürseniz makinenizi çalıştırmayın ve Nilfisk-ALTO distribütörüyle bağlantı kurun.

Özellikle aşağıdaki hususları kontrol edin:

- Elektrik kablosunun yalıtımı kusursuz olmalı, üzerinde herhangi bir çatlak bulunmamalıdır. Elektrik kablosu hasar görmüşse yetkili bir Nilfisk-ALTO distribütörü tarafından değiştirilmelidir.

UYARI!

- Yüksek basınçlı su jetleri tehlikeli olabilir. Kendinizin

veya başkalarının giymekte olduğu giysilere veya ayakkabılara basınçlı su jetini doğrultmayın.

- Kendinizin veya başkalarının giymekte olduğu giysileri veya ayakkabıları temizlemeye kesinlikle kalkışmayın.
- Püskürtme borusunu iki elinizle sıkıca tutun! Çalışma sırasında püskürtme borusu üzerinde 16,4 N'ye kadar çıkabilen bir itme kuvveti oluşur.
- Makineyi kullanan kişi ve temizlik yapılan bölgenin hemen yakınında bulunan kişiler, temizlik işlemi sırasında yerinden fırlayabilecek maddelerin

çarpması tehlikesine karşı kendilerini korumalıdır. Çalıştırma sırasında gözlük takın ve koruyucu giysiler giyin.

- Bu araç, Nilfisk-ALTO tarafından sağlanan ya da önerilen temizlik maddeleriyle kullanılmak üzere tasarlanmıştır. Başka temizlik maddelerinin ya da kimyasalların kullanılması, aracın güvenliğini olumsuz yönde etkileyebilir.
- Aracın güvenli çalışmasını sağlamak için yalnızca Nilfisk'nun sağladığı ya da Nilfisk-ALTO tarafından onaylanan orijinal yedek parçaları kullanın.
- Yüksek basınçlı hortumlar, montaj elemanları ve bağlantı parçaları, aracın güvenliği açısından önemlidir. Yalnızca Nilfisk-ALTO tarafından önerilen hortumları, montaj elemanlarını ve bağlantı parçalarını kullanın.
- Elektrik kablosu ya da güvenlik aracı, yüksek basınçlı hortum ya da püskürtme kolu gibi aracın önemli parçaları hasar görmüşse bu aracı kullanmayın.
- Temizlik ve bakım sırasında ve parçaları değiştirirken ya da makineyi başka bir işleve dönüştürürken her zaman fişi prizden çıkartın.
- Uygun bir kulak koruması kullanılmalıdır.
- Makineyi patlama tehlikesi bulunabilecek ortamlarda kesinlikle kullanmayın. Bu konuda herhangi bir şüphenez varsa yerel yetkililerle temas kurun.
- Asbest içeren yüzeylerin yüksek basınçla temizlenmesine izin verilmez.
- Yanıcı sıvılar püskürtmeyin.
- Makinenin yanından ayrılırken her zaman ana şebeke bağlantı kesme anahtarını kapalı duruma getirin.
- Bu yüksek basınçlı yıkama makinesi 0°C'nin altındaki sıcaklıklarda kullanılmamalıdır.

UYARI!

Yetersiz nitelikteki uzatma kabloları tehlikeli olabilir. Eğer bir uzatma kablosu kullanılıyorsa, bu kablo dış mekanda kullanıma uygun olmalı ve bağlantının kuru ve yerden yukarıda tutulması gerekmektedir. Bunun, prizi en az yerden 60 mm yukarıda tutan bir kablo makarası ile yapılması önerilmektedir. Tambur üzerine sarılı kablolar, aşırı ısınmayı önlemek için her zaman tam olarak açılmalıdır.

Uzatma kabloları uzunluk ve kablo boyutları bakımından aşağıda belirtilen gerekliliklere uygun olmalıdır:

1,0 mm ²	maksimum	12,5 m
1,5 mm ²	maksimum	20 m
2,5 mm ²	maksimum	30 m

Yalnızca POSEIDON 2-17 X:

2,0 mm ²	maksimum	12,5 m
2,5 mm ²	maksimum	20 m

- Elektrik kablosu zarar gördüğünde tehlike yaratmaması için üretici, üreticinin servis birimi veya benzer şekilde niteliklere sahip bir kişi tarafından değiştirilmelidir.

Şebeke elektrik bağlantısı

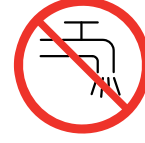


Yüksek basınçlı yıkama makinesini elektrik tesisatına bağlarken aşağıdaki hususlara dikkat edilmelidir:

- Makineyi mutlaka toprak bağlantısı olan bir tesisata bağlayın.
- Elektrik besleme bağlantısı, nitelikli bir elektrikçi tarafından ve IEC 60364-1'e uygun biçimde yapılmalıdır.
- Bu makineye bağlanan elektrik kaynağında bir artık akım cihazının (GFCI) bulunması önemle tavsiye edilir.

Su bağlantısı

Şehir su şebekesine bağlantı, ilgili yönetmeliklere uygun biçimde yapılmalıdır.



Makine musluk suyu şebekesine bağlanmaya uygun değildir.

Bu yüksek basınçlı yıkama makinesinin, yalnızca EN 1717'ye uygun BA tipi bir geri tepme önleyici takıldığında içme suyu şebekesine bağlanmasına izin verilmektedir.

Geri tepme önleyici ve yüksek basınçlı yıkama makinesi arasındaki hortum, olası basınç yükselmelerini emebilmesi için en az 10 metre olmalıdır (en az 1/2 inç çapta).

Emme ile çalıştırmada (örneğin bir yağmur suyu biriktirme haznesinden), geri tepme önleyici gerekli değildir.

BA valfinden su akmaya başlar başlamaz, bu su artık içilebilir olarak kabul edilmez.

ÖNEMLİ! Mutlaka içinde yabancı maddeler olmayan su kullanın. Giriş suyu içinde akar durumda kum taneleri bulunması riski varsa (örneğin kuyunuzdan gelen), ek bir filtre takılmalıdır.

Emniyet düzenekleri

*Püskürtme tabancası üzerindeki kilitleme düzeneği (7a) (bu kılavuzun sonundaki şekle bakın):*Püskürtme tabancasında bir kilitleme tertibatı bulunmaktadır. Kilit mandalı devreye sokulduğunda püskürtme tabancası çalıştırılmaz.

Isı sensörü:

Bir ısı sensörü motoru aşırı yüklenmeye karşı korur. Makine birkaç dakika sonra, ısı sensörü soğuduğunda yeniden çalışır.

Basınç emniyet aygıtı

Tümleşik hidrolik emniyet valfi, sistemi aşırı yüksek basınçlara karşı korumaktadır.

2 Tanım

2.1 Uygulama

Bu yüksek basınçlı yıkama makinesi, ev kullanımı için ve aşağıdaki mekanlar içinde kullanım amacıyla geliştirilmiştir:

- *Otomobil, motosiklet, tekne, karavan, römork, evinizin verandası/park alanı/avlu taşları, ahşap aksam, tuğla yapılar, mangal, bahçe mobilyaları, çim biçme makinesi*

Bölüm 5'te yüksek basınçlı yıkama makinesinin çeşitli işler için kullanımı anlatılmaktadır.

Yüksek basınçlı yıkama makinesini yalnızca bu kılavuzda anlatılan amaçlar için kullanın.

Makinenin ve temizlenecek yüzeyin hasar görmesini ya da insanların ciddi biçimde yaralanmalarını önlemek için güvenlik önlemlerine uyulmalıdır.

2.2 Kullanım için gereken bileşenler ve modelin incelenmesi



Bu kılavuzun sonundaki şekle bakın.

- 1 Çalıştırma/durdurma düğmesi
- 2 Su girişi (filtreli)
- 3 Yüksek basınç bağlantısı (yalnızca hortum makarası içermeyen modeller)
- 4 Yüksek basınç hortumu
- 5 Elektrik kablosu
- 6 Basınç / su hacmi ayarı
- 7 Ergo 2000 kilitli püskürtme tabancası
- 8 Flexopower Plus ağız
- 9 Turbohammer Plus ağız
- 10 Deterjanlar için çıkarılabilir kap

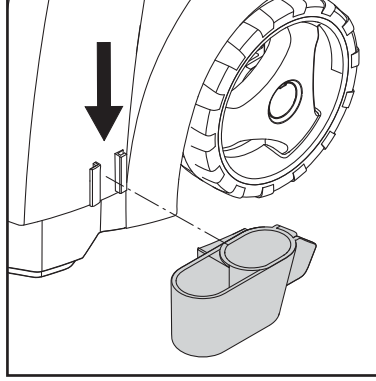
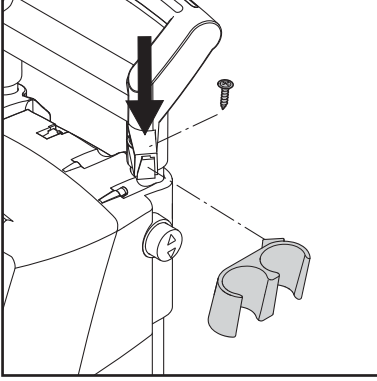
- 11 Ağız temizleme aleti
- 12 Deterjanlar için dozlama regülatörü
- 13 Hortum makarası
- 14 Hortum kancası (yalnızca hortum makarası içermeyen modeller)
- 15 Model etiketi
- 16 Teleskopik kolun düğmesi
- 17 Araba tutamağı (teleskopik tutamağın)
- 18 Döndürülebilir kablo kancası

Özellikler: Makinenin model etiketine (15) bakınız.

Özellikleri değiştirme yetkisini muhafaza ettiğimizi bildiririz.

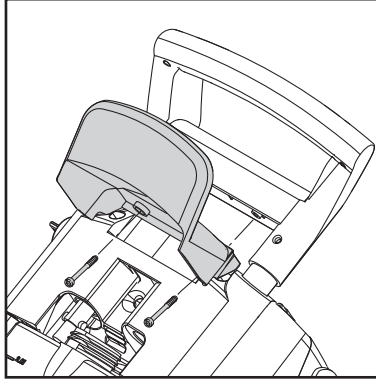
3 Basınçlı yıkama makinenizi kullanmaya başlamadan önce

3.1 Püskürtme borusu tutucuların takılması



Püskürtme borusu için tutucuları makineye takın.

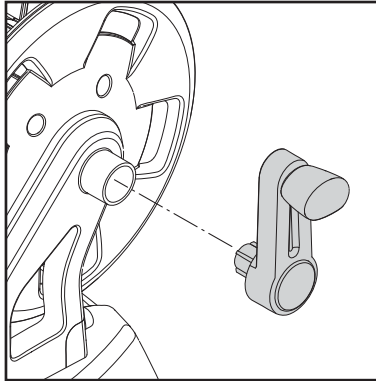
3.2 Hortum kancasının takılması (yalnızca hortum makarası içermeyen modeller)



Hortum kancasını (14) makine üzerine takın (2 vidayla).

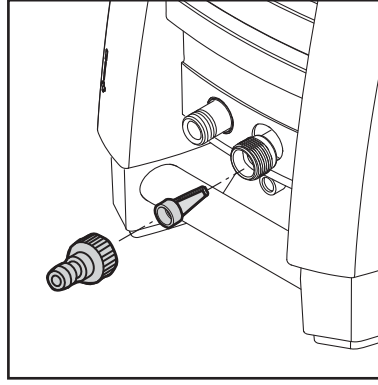
Not: hortum kancası öne ya da arkaya takılabilir. Ürünün duvarda saklamak için özel bir duvar kancasıyla birlikte kullanılması durumunda ön konum tercih edilmelidir.

3.3 Hortum makarası kolunun takılması (hortum makarası olan modeller için geçerli)



1. Hortum makarası kolunu arabanın tutamağına geçirin (vidasız olarak).

3.4 Hızlı bağlantı elemanının takılması



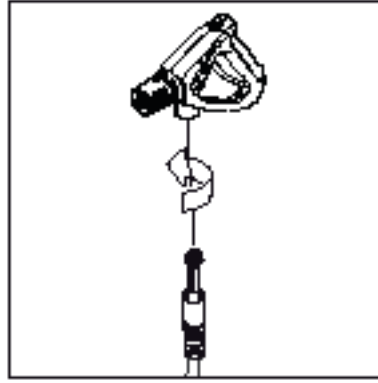
1. Hızlı bağlantı elemanını döndürerek su girişine (2) sıkıca takın.

Not: Giriş filtresi, pompa valflerine hasar verebilecek olan kum, kireçtaşı ve diğer yabancı maddeleri süzmek için su giriş borusuna her zaman takılı olmalıdır.



Dikkat: Filtrenin takılmaması garantiyi geçersiz kılacaktır.

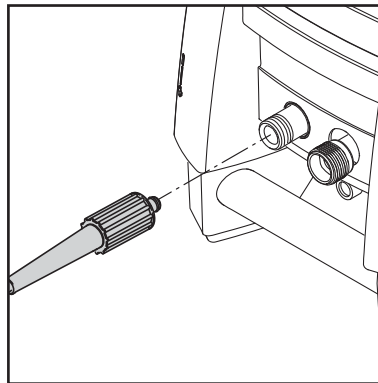
3.5 Sprey tabancasına yüksek basınç hortumunun takılması



- Tekerlek basınçlı hortumu (4) sprej tabancası (7) üzerine vidalayın.

4 Basınçlı yıkama makinesinin kullanılması

4.1 Yüksek basınç hortumunun bağlanması

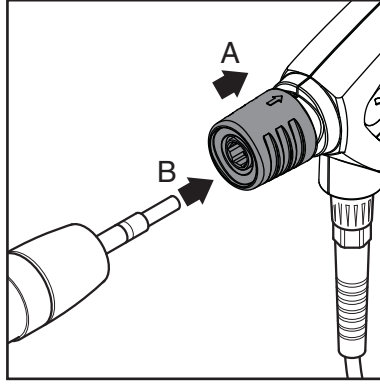


Hortum makarası içermeyen modeller: Yüksek basınç hortumunu (4) bu hortum için yapılmış bağlantıya (3) takın.

En fazla 7 m'lik tek bir uzatma hortumu kullanın.

Hortum makarası olan modeller için geçerli: Yüksek basınç hortumunu tamamen çözün.

4.2 Püskürtme borusunun püskürtme tabancasına bağlanması



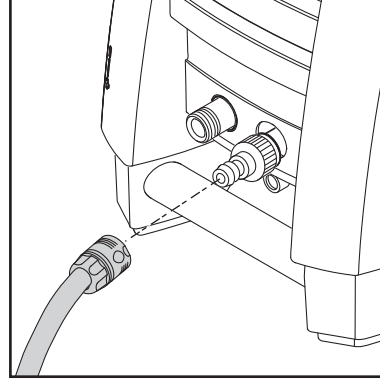
UYARI!

Püskürtme borusunu püskürtme tabancasına bağlamadan önce nipeldeki pislik parçacıklarını daima temizleyiniz.

1. Püskürtme tabancasının mavi renkteki hızlı açılan kavramasını (A) geriye çekin.
2. Püskürtme borusunun nipelini, hızlı açılan bağlantıya takın ve bırakın.
3. Püskürtme tabancasına sıkı biçimde oturduğunu kontrol etmek için püskürtme borusunu (ya da diğer bir aksesuarı) ileri doğru çekin.

4.3 Su bağlantısı

1/2 inç çapa sahip, uzunluğu ise **en az 10 m** ve **en fazla 25 m** olan sıradan bir bahçe hortumu uygun olacaktır.



NOT: Şehir su şebekesine bağlantı, ilgili yönetmeliklere uygun biçimde yapılmalıdır.

yapılmalıdır.

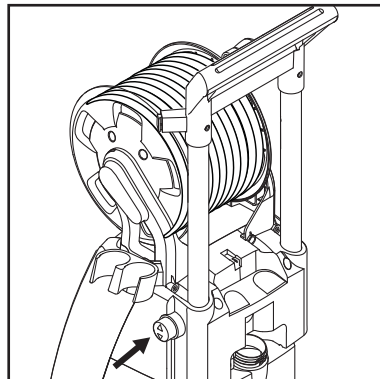
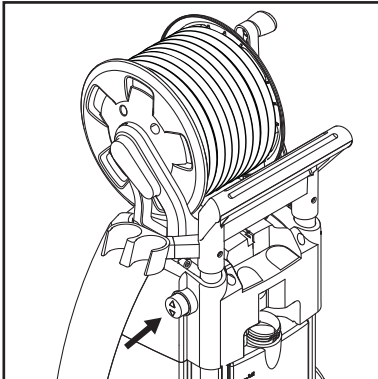


ÖNEMLİ! Mutlaka içinde yabancı maddeler olmayan su kullanın.

Giriş suyu içinde akar durumda kum taneleri bulunması riski varsa (örneğin kuyunuzdan gelen), ek bir filtre takılmalıdır.

1. Su hortumunu makineye bağlamadan önce, kum ve pisliklerin makineye girmesini önlemek için hortumun içinden su akıtın.
Not: Filtrenin su giriş borusuna takılı olduğundan ve tıkanmış olmadığından emin olmak için kontrol edin.
2. Su hortumunu bir hızlı bağlantı elemanı kullanarak su kaynağına bağlayın (giriş suyu, maksimum basınç: 10 bar, maksimum sıcaklık: 60°C).
3. Suyu açın.

4.4 Teleskopik tutamak



Makinede bir teleskopik tutamak bulunmaktadır. Tutamağı kaldırma ya da indirmek için düğmeye basın ve tutmağı yukarı ya da aşağı hareket ettirin. Bir tıklama duyduğunuzda, kol doğru konumdadır.

4.5 Makinenin çalıştırılması ve durdurulması (su kaynağına bağlı olduğunda)



Çalışma sırasında püskürtme borusu üzerinde bir itme kuvveti oluşur – bu nedenle boruyu her zaman iki elle sıkıca tutun. **ÖNEMLİ: Ağız yere doğrultun.**

1. Makinenin yatay durumda olduğundan emin olmak için kontrol ed in.
- NOT:** Makineyi yüksek otların içinde bir yere koymayın.
2. Tetik kilidini çözün.
3. Püskürtme tabancasının tetiğini çalıştırın ve su hortumundan tüm hava çıkana kadar suyu akıtın.
4. Çalıştırma/durdurma düğmesini (1) konum "I"ya çevirin.
5. Püskürtme tabancasının tetiğini çalıştırın.

Ağzın temizlenecek olan yüzeye uzaklığını ve dolayısıyla basıncını her zaman ayarlayın.

Yeterince hava sirkülasyonu olmas na dikkat ediniz. Cihazın üzerini örtmeyiniz veya yeterince havalandırılmayan yerlerde kullanmayınız



Not:Makine 5 dakika süreyle kendi haline

birakılır veya bu süre boyunca kullanılmazsa, çalıştırma/durdurma düğmesi, "O" (1) konumuna getirilerek kapatılmalıdır:

1. Çalıştırma/durdurma düğmesini (1) konum "O"ya çevirin.
2. Elektrik fişini prizden çekin.
3. Su kaynağını kapatın ve tetiği çalıştırarak makinenin basıncını boşaltın.
4. Püskürtme tabancasını kilitleyin.

Püskürtme tabancasının tetiği serbest bırakıldığında, makine otomatik olarak durur. Püskürtme tabancası yeniden çalıştırıldığında makine da yeniden çalışmaya başlar.

4.6 Makineyi çalıştırın (açık kaplara bağlı olduğunda (emmeli model))

Yıkama makinesi, örneğin yağmur suyu dolu bir depodan su çekebilir. Su kaynağına bağlanan hortum fazla uzun olmamalı, yaklaşık 5 m uzunlukta olmalıdır.

Su deposunun makineden daha aşağı bir seviyede bulunmadığından emin olun.

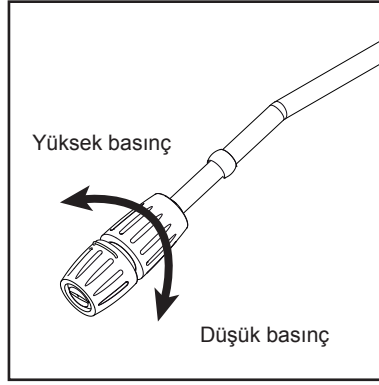
Suda yabancı maddeler bulunması halinde harici bir filtre kullanın.

1. Su hortumunu makineye bağlamadan önce hortumun suyla tam dolu olduğundan

emin olun. Tüm hortumu bir tanka ya da kovaya koyun. Suyun dökülmesini önlemek için su giriş hortumunu suyun içinde katlayın ve hortumu hızlı bağlantı elemanı ile makineye bağlayın. Son olarak su giriş hortumunun kat yerini bırakın.

2. Püskürtme kolunu, borusunu ve ağızını çıkartın.
3. Başlatma/durdurma anahtarını "I" konumuna getirin ve su hortumundan ve pompadan tüm hava çıkana kadar suyu akıtın.
4. Püskürtme kolunu, borusunu ve ağızını tekrar takın.

4.7 Flexopower Plus meme üzerinde basınç reglasyon

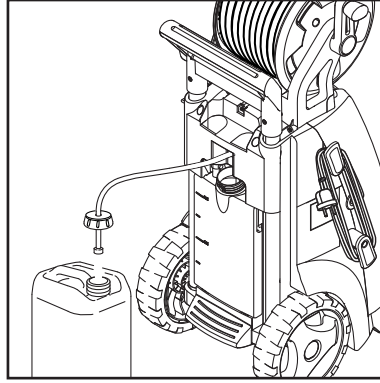


Basınç, Flexopower Plus ağız üzerinden ayarlanabilir.

4.8 Deterjanlı kullanım

Uzatma hortumu kullanılıyorsa deterjan kullanımı mümkün **DEĞİLDİR.**

1. Kabı deterjanla doldurun.
2. Flexopower Plus ağızı takın ve düşük basınca ayarlayın (bölüm 4.7'e bakın).
3. Dozlama regülatörünü (12) gerekli deterjan hacmine (%0-5) ayarlayın.



4. Deterjanı alttan başlayarak yukarıya doğru uygulayın.
5. Deterjanın etkisini göstermesi için deterjan paketinin üzerinde belirtilen süre boyunca bekleyin ve daha sonra saf suyla yıkayın.

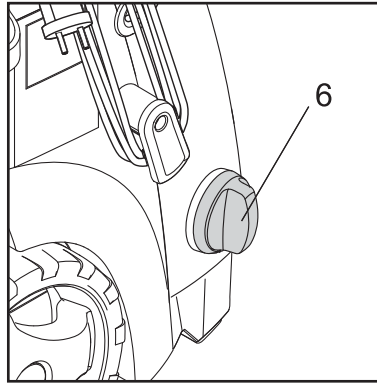
Ayrı deterjan kabı

1. Deterjan kabından emme hortumlu kapağı çıkarın.
2. Ayrı deterjan kabına emme hortumuyla birlikte kapağı takın.

Kapağın vida dişleri standart olup yaygın olarak bulunan deterjan kaplarına uyumludur. Kullandığınız kabın ağzındaki dişler standart değilse, filtreyi emme hortumundan ayırın ve kapağı çıkarın. Filtreyi emme hortumuna yeniden takın.

Deterjan hortumu makinadan dışarı çekilerek uzatılabilir.

4.9 Basınç / su hacmi ayarı



Çalışma basıncı ve su hacmi, basınç / su hacmi ayar düğmesi (6) döndürülerek makinenin üzerinden ayarlanabilir.

TR

5 Uygulama alanları ve çalışma yöntemleri

5.1 Genel

Etkin bir yüksek basınçlı temizlik, birkaç temel kurala uyulması ve belli temizlik görevleri konusunda edindiğiniz kişisel deneyimin devreye sokulmasıyla sağlanabilir. Aksesuarlar ve deterjanlar, doğru seçildiklerinde, basınçlı yıkama makinenizin verimini artırabilir. Aşağıda temizlik işlemleri konusunda bazı temel bilgilere yer verilmektedir.

5.1.1 Deterjan ve köpük

Köpük veya deterjan, kimyasal ürünün kirlerle doğrudan temas etmesini sağlamak için kuru yüzeylere uygulanmalıdır. Deterjanın daha yüksek bir konsantrasyonda biriktiği ve aşağı doğru aktığı "süper temiz" alanlar oluşmasını önlemek için deterjanlar, örneğin otomobil karoseri üzerinde, alttan yukarı doğru uygulanır. Durulamadan önce deterjanı birkaç dakika süreyle etkisini göstermeye bırakın, ancak kesinlikle temizlenmekte olan yüzey üzerinde kurumasına izin vermeyin. **Not:** Deterjanların kurumasına izin verilmemesi çok önemlidir. Aksi halde, temizlenmesi gereken yüzey zarar görebilir.

5.1.2 Mekanik etki

İnatçı kir katmanlarını parçalamak için fazladan bir mekanik etki gerekli olabilir. Özel yıkama fırçaları, (özellikle otomobil yıkarken) kirin parçalanmasına yol açarak bu ilave etkiyi sağlayabilir.

6 Basınçlı yıkama makinesini kullandıktan sonra

6.1 Yıkama makinesinin depolanması



Makina, donmaya maruz kalmayacağı bir odada saklanmalıdır!

Pompa, hortum ve aksesuarlar depolanmadan önce daima içlerindeki su aşağıda anlatıldığı şekilde boşaltılmalıdır:

1. Makinayı durdurun (döner tip düğme (1) O konumunda olacak şekilde) ve su hortumu ile aksesuarı çıkarın.
2. Makinayı yeniden çalıştırın ve tetiği çalıştırın. Püskürtme tabancasından su akışı kesilene kadar makinayı çalıştırın.
3. Makinayı durdurun ve fişten çekin. Elektrik kablosunu makinanın yan tarafında bulunan kancaların etrafına sarın.
4. Püskürtme tabancasını ve yüksek basınç hortumunu ayırın.

5. Hortum makarası içermeyen modeller: Yüksek basınç hortumunu çıkarın, kangal biçiminde sarın ve hortum saklama yerine koyun.

Hortum makarası olan modeller için geçerli:

Yüksek basınç hortumunu hortum makarasının üzerine sarın.

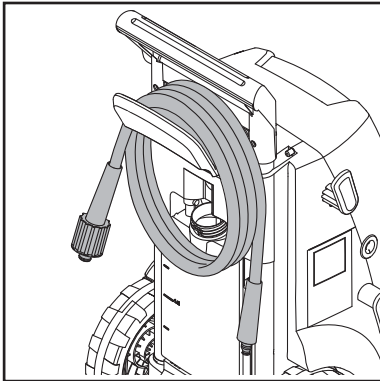
6. Püskürtme tabancasını, ağızları ve diğer aksesuarları makinadaki yerlerine takın.

Yanlışlıkla makina donacak olursa, herhangi bir hasar meydana gelip gelmediği kontrol edilmelidir.

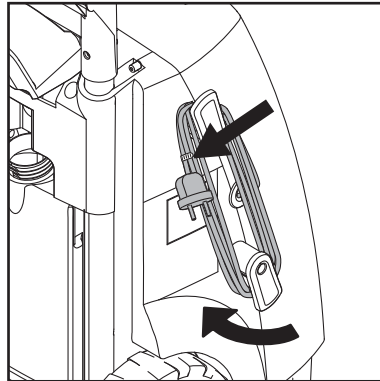
DONMUŞ DURUMDA BİR MAKİNAYI KESİNLİKLE ÇALIŞTIRMAYIN.

Donmadan kaynaklanan hasarlar garanti kapsamında değildir.

6.2 Elektrik kablosunun ve yüksek basınç hortumunun sarılması



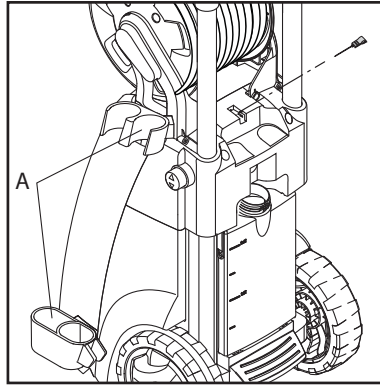
Kazaları önlemek için elektrik kablosu ve yüksek basınç hortumu yerlerine daima dikkatlice



sarılmalıdır.

1. Elektrik kablosunu uygun kancaların üzerine sarın. Yi tutuş için dahili klips. Alt kanca, elektrik kablosunun açılması için döndürülebilir.
2. Yüksek basınçlı yıkama makinesi iki model halinde üretilmektedir: A) yüksek basınç hortumunun sarılması için kancası (14) olan bir model - B) hortumun makarasının (13) olan bir model.

6.3 Aksesuarların depolanması



Standart aksesuarlar (püskürtme tabancası, püskürtme borusu, ağız temizleme aleti), basınçlı yıkama makinesinin üzerinde depolanabilir.

TR

7 Bakım



UYARI! Bakım veya temizleme işleminden önce elektrik fişini prizden mutlaka çekin.

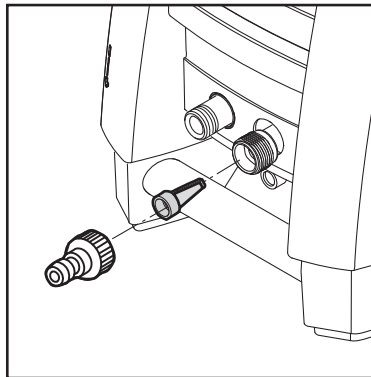
Uzun süreler boyunca sorunsuz bir kullanımı güvenceye almak için aşağıdaki tavsiyelere uymanızı rica ederiz:

- Yerlerine takmadan önce su hortumunu, yüksek basınç hortumunu, püskürtme borusunu ve aksesuarları yıkayarak temizleyin.

- Bağlantı elemanlarındaki toz ve kumları temizleyin.
- Ağızları temizleyin.

Tüm gerekli onarım işlemleri mutlaka yetkili bir bakım atölyesinde ve orijinal yedek parçalar kullanılarak yapılmalıdır.

7.1 Su giriş filtresinin temizlenmesi

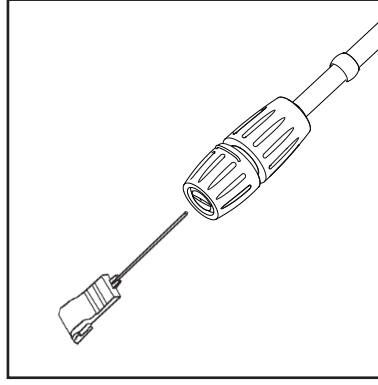


Su giriş filtresini düzenli aralıklarla, kullanıma bağlı olarak ayda bir kez ya da daha sık temizleyin. Filtreyi pense ile dikkatli bir biçimde gevşetin ve temizleyin. Yerine tekrar takmadan önce sağlam olduğundan emin olun.

Giriş filtresi, pompa valflerine hasar verebilecek olan kum, kireçtaşı ve diğer yabancı maddeleri süzmek için su giriş borusunun içine her zaman takılı olmalıdır.

DİKKAT: Filtrenin takılmaması garantiyi geçersiz kılacaktır.

7.2 Memenin temizlenmesi



Ağız içerisinde olabilecek bir tıkanıklık pompa basıncının çok fazla yükselmesine neden olur. Bu nedenle hemen temizlik gereklidir.

1. Makineyi durdurun ve ağız çıkarın.
2. Ağız temizleyin. **ÖNEMLİ:** Temizlik aleti (10) yalnızca ağız sökülmüş durumdayken kullanılmalıdır!
3. Ağızın içini ters yönde su akıtarak yıkayın.

7.3 Makinenin havalandırma deliklerinin temizlenmesi

Soğutma havasının makinenin havalandırma deliklerinden rahatlıkla geçebilmesi için makine temiz tutulmalıdır.

7.4 Bağlantı parçalarına gres sürülmesi

Kolay bağlantı yapılmasını ve o-halkaların kurumamasını sağlamak için bağlantı parçalarına düzenli olarak gres sürülmelidir.

8 Arıza giderme

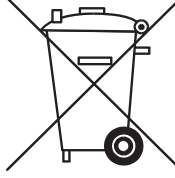
Gereksiz hayal kırıklıklarına uğramaktan kaçınmak için, Nilfisk-ALTO servis ağıyla bağlantı kurmadan önce aşağıdaki hususları kontrol etmeniz gerekmektedir:

Belirti	Nedeni	Tavsiye edilen çözüm
Makine çalışmıyor	Makine fişe takılı değildir Arızalı priz Sigorta atmıştır. Arızalı uzatma kablosu	Makineyi fişe takın. Başka bir priz deneyin. Sigortayı değiştirin. Diğer makineleri kapatın. Uzatma kablosunu kullanmadan çalıştırmayı deneyin.
İnip çıkan basınç	Pompa içine hava emiliyordur. Valfler kirli, aşınmış Pompa contaları aşınmıştır	Hortumların ve bağlantıların hava geçirmez durumda olduğundan emin olmak için kontrol edin. Temizleyin ve değiştirin ya da bölgenizdeki Nilfisk-ALTO distribütörüne başvurun. Temizleyin ve değiştirin ya da bölgenizdeki Nilfisk-ALTO distribütörüne danışın.
Motor boşa çalışıyor	Düşük gerilim ya da düşük sıcaklık	Püskürtme tabancasının tetiğini çalıştırın.
Makine duruyor	Sigorta atmıştır. Yanlış şebeke gerilimi Isı sensörü devreye girmiştir Ağız kısmen tıkanmıştır	Sigortayı değiştirin. Diğer makineleri kapatın. Şebeke geriliminin kullandığınız modelin etiketindeki değere uygun olup olmadığını kontrol edin. Yıkama makinesini 5 dakika soğumaya bırakın. Ağız temizleyin (bölüm 7.2'e bakın).
Sigorta atıyor	Sigorta gerekenden küçüktür	Makinenin amper tüketiminden daha yüksek değerde sigorta tesisatı kullanın. Uzatma kablosunu kullanmadan çalıştırmayı deneyebilirsiniz.
Makine vurutulu çalışıyor	Giriş hortumunda/pompada hava vardır edilene kadar makineyi Şebeke suyu kaynağı yetersiz Ağız kısmen tıkanmıştır Su filtresi tıkanmıştır Hortum dolanmıştır	Normal çalışma basıncı yeniden elde tetik açık durumda çalıştırın Su kaynağının gerekli değerlere uygun olduğundan emin olmak için kontrol edin (modelin etiketine bakın) NOT! Uzun, ince hortumlar kullanmaktan kaçının (minimum 1/2") Ağız temizleyin (bölüm 7.2'e bakın). Filtreyi temizleyin (bölüm 7.1'ye bakın). Hortumu düzeltin.
Makine sık sık kendiliğinden çalışıp duruyor	Pompa/püskürtme tabancası kaçırıyor	En yakındaki Nilfisk-ALTO Servis Merkezine başvurun.
Makine çalışıyor, fakat	Pompa/hortumlar veya kullanılan aksesuar dışarı su gelmiyor donmuştur Su filtresi tıkanmıştır Ağız tıkanmıştır	Pompa/hortum veya aksesuarın çözülmesini bekleyin. Su kaynağından su gelmiyor Giriş suyunu bağlayın. Filtreyi temizleyin (bölüm 7.1'ye bakın). Ağız temizleyin (bölüm 7.2'e bakın).
Pompa basıncı düşüyor	Basınç / su hacmi ayarlama düğmesi doğru ayarlanmamıştır.	Düğmeyi doğru çalışma basıncına ayarlayın.

Yukarıda sıralananlar dışında sorunlarla karşılaşmanız durumunda, bölgenizdeki Nilfisk-ALTO distribütörüyle bağlantı kurun.

9 Diğer bilgiler

9.1 Cihazın tekrar değerlendirilmeye tabi tutulması



EEE Yönetmeliğine uygundur.

Artık kullanılmayan cihazı derhal kullanılmaz hale getiriniz.

1. Elektrik fişini çekiniz ve elektrik kablosunu kesiniz.

Elektrikli cihazları ev çöpüne atmayınız!

Elektrikli ve Elektrikli Kullanılmış Cihazlara ilişkin 2002/96/EC sayılı Avrupa Direktifine göre kullanılmış elektrikli cihazların ayrı olarak biriktirilmesi ve çevreye uygun bir tekrar değerlendirme işlemine tabi tutulmaları gerekmektedir.

Sorularınızda lütfen belediye idarenize veya en yakın satıcınıza sorunuz.

9.2 Garanti şartları

Nilfisk-ALTO ev kullanımı için üretilen yüksek basınçlı yıkama makinelerine 1 yıl garanti vermektedir. Yüksek basınçlı yıkama makinesi ya da makinenin aksesuarları onarım için teslim edildiğinde satın alma makbuzunun bir kopyası yanında verilmelidir.

Garanti kapsamındaki onarım işleri aşağıdaki şartlarda gerçekleştirilir:

- arızaların malzeme ya da işçilikteki kusurlardan kaynaklanması. (aşınma ve kırılma, bunun yanı sıra hatalı kullanım durumları garanti kapsamı dışındadır).
- bu kullanma kılavuzundaki yönergelere titizlikle uyulmuş olması.
- Nilfisk-ALTO tarafından eğitim verilmiş servis personeli dışında hiç kimse tarafından onarım yapılmamış ya da onarıma teşebbüs edilmemiş olması
- yalnızca orijinal aksesuarların kullanılmış olması.
- ürünün çarpmalara, darbelerle veya donmaya maruz bırakılmamış olması.

- makinenin kesinlikle içinde yabancı maddeler bulunmayan suyla kullanılmış olması.
- yüksek basınçlı yıkama makinesinin başkalarına kiralanarak ya da başka herhangi bir şekilde ticari amaçla kullanılmamış olması.

Bu garanti kapsamında gerçekleştirilecek onarım işlerine hatalı parçaların değiştirilmesi dahildir, ancak ambalajlama ve posta/taşıma ücretleri dahil değildir. Ayrıca ürünü satın aldığınız kendi ülkenizdeki satış yasaları geçerlidir.



Makine, arızanın tanımı/tarifiyle birlikte, Nilfisk-ALTO servis ağında yer alan bir servis merkezine iletilmelidir.

Garanti kapsamı dışında kalan onarımların ücreti müşteriden talep edilir. (yani bu kullanım kılavuzunun **Arıza Giderme** bölümünde belirtilen **Nedenler** dolayısıyla meydana gelen arızalar).

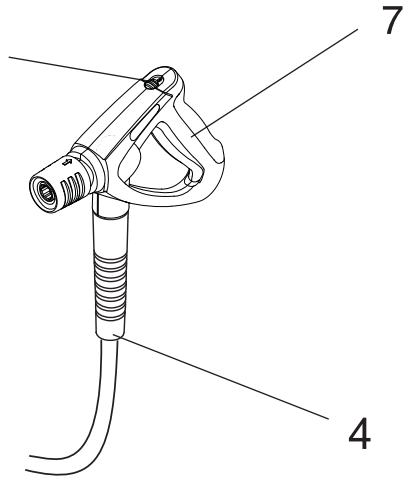
10 Ana Teknik Veriler

Tipi		Poseidon 2-20	Poseidon 2-22 XT	Poseidon 2-25 XT	Poseidon 2-29	Poseidon 2-29 XT
Nominal basınç	bar/MPa	69/6,9	120/12	140/14	150/15	150/15
İzin verilen basınç	bar/MPa	76/7,6	130/13	150/15	160/16	160/16
Su hacmi, düşük basınç	l/min	2,4	8,7	10,2	10	10
Su hacmi, yüksek basınç	l/min	2,1	7,8	9	9,5	9,5
Nominal giriş	kW	1,7	2,3	2,9	3,3	3,3
Nominal voltaj	V	120	230	230	230	230
Maks. su basıncı	°C	60	60	60	60	60
Giriş basıncı	bar/MPa	10/1,0	10/1,0	10/1,0	10/1,0	10/1,0
Ses basıncı seviyesi	dB(A)	77,4	76,1	77,4	73,5	79,7
Garantili ses gücü seviyesi	dB(A)	92	91	92	88	94
Titreşim (ISO 5349)	m/s ²	< 2,5	< 2,5	< 2,5	< 2,5	< 2,5
Ağırlık	kg	28,1	28,1	27,1	26,3	28,1

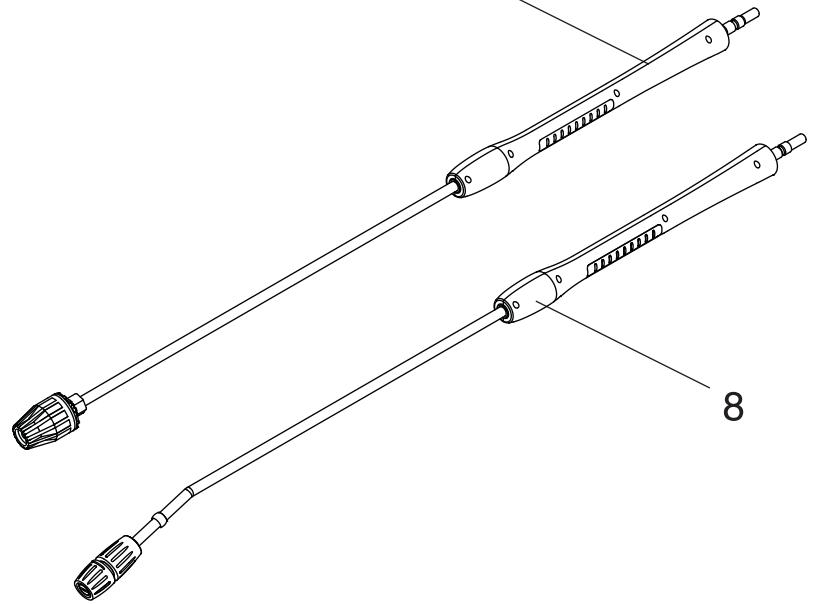
11 AB Normlarına Uygunluk Beyanı

 AB Normlarına Uygunluk Beyanı	
Ürün:	Yüksek Basıncılı Yıkama Makinesi
Tipi:	Nilfisk-ALTO Poseidon 2-20, 2-29 Nilfisk-ALTO Poseidon 2-22 XT, 2-25 XT, 2-29 XT
Tanımı:	120 V, 230 V 1~, 50 Hz - IP X5
Bu ürünün tasarımı, aşağıda belirtilen ilgili yönetmeliklere uygundur:	AT Makine Yönetmeliği 2006/42/EC AT Düşük Voltaj Yönetmeliği 2006/95/EC AT EMV Yönetmeliği 2004/108/EC
Geçerli harmonize standartlar:	EN ISO 12100-1 (2004), EN ISO 12100-2 (2004) EN 60335-2-79 (2006) EN 55014-1 (2006), EN 55014-2 (2001), EN 61000-3-2 (2006)
Geçerli ulusal standartlar ve şartnameler:	BS EN 60335-2-79
	Nilfisk-ALTO Division of Nilfisk-Advance A/S Industrivej 1 DK-9560 Hadsund
Anton Sørensen General Manager, Technical Operations EAPC	Hadsund, 01.10.2010

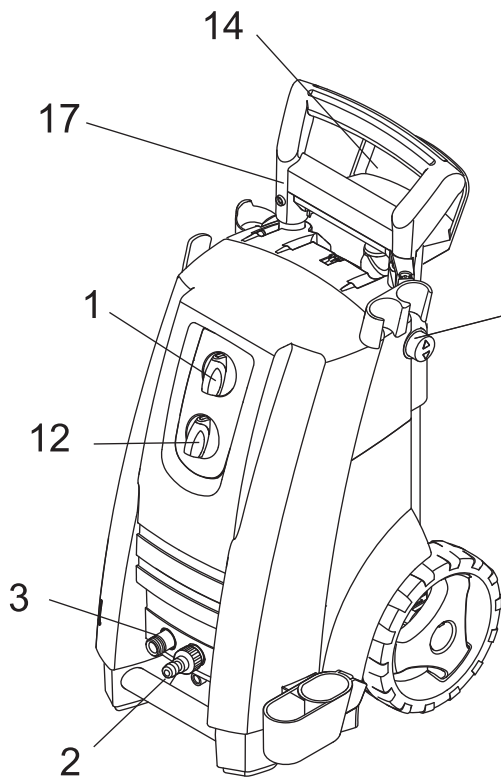
7a



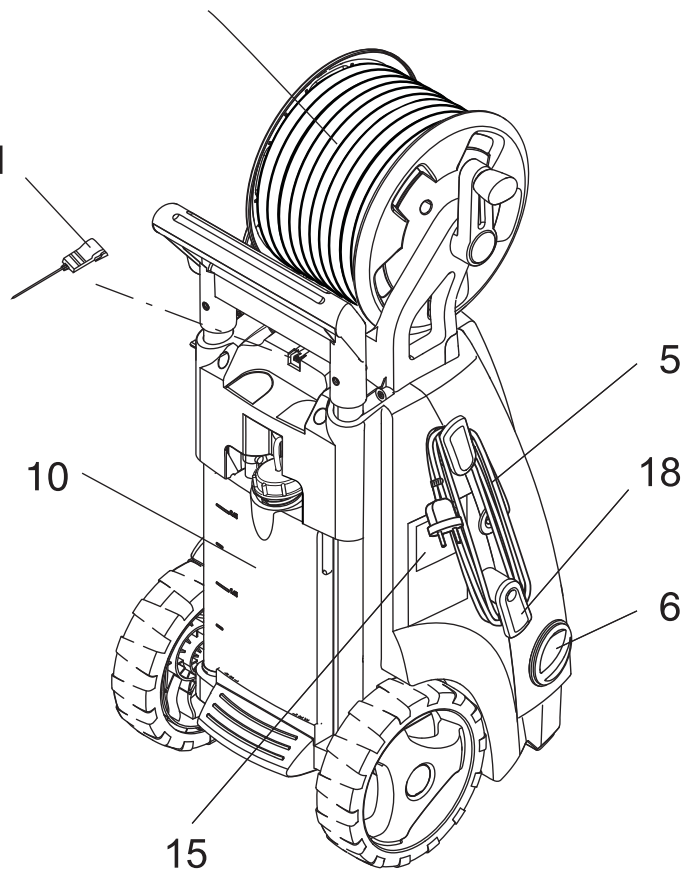
9



13



11



Nilfisk ALTO

works for you

HEAD QUARTER

DENMARK

Nilfisk-Advance A/S
Sognevej 25
DK-2605 Brøndby
Tel.: (+45) 4323 8100
www.nilfisk-advance.com

SALES COMPANIES

ARGENTINA

Nilfisk-Advance srl.
Herrera 1855, 6 floor, Of. A-604
ZC 1293 – Ciudad Autónoma
de Buenos Aires – Argentina
www.nilfisk-alto.com

AUSTRALIA

Nilfisk-ALTO
Unit 1, 13 Bessemer Street Blacktown
NSW 2148 Australia
www.nilfisk-alto.com.au

AUSTRIA

Nilfisk-ALTO
Geschäftsbereich der Nilfisk-Advance GmbH
Metzgerstraße 68
A-5101 Bergheim/Salzburg
www.nilfisk-alto.at

BELGIUM

Nilfisk-Advance NV/SA
Riverside Business Park
Boulevard Internationalelaan 55
Bâtiment C3/C4 Gebouw
Bruxelles 1070 Brussel
www.nilfisk.be

CHILE

Nilfisk-Advance S.A.
San Alfonso 1462, Santiago
www.nilfisk.com

CHINA

Nilfisk-Advance Cleaning Equipment
(Shanghai) Co Ltd.
No. 4189, Yindu Road
Xinzhuang Industrial Park
Shanghai, P.R.C, 201108
www.nilfisk.cn

CZECH REPUBLIC

Nilfisk-Advance s.r.o.
Do Certous 1
VGP Park Horní Pocernece, Budova H2
CZ-190 00 Praha 9
www.nilfisk.cz

DENMARK

Nilfisk-ALTO Danmark
Industrivej 1
Hadsund, DK-9560
www.nilfisk-alto.dk

FINLAND

Nilfisk-Advance OY Ab
Koskelontie 23E
Espoo, FI-02920
www.nilfisk.fi

FRANCE

Nilfisk-Advance SAS
Division ALTO
BP 246
91944 Courtaboeuf Cedex
www.alto-fr.com

GERMANY

Nilfisk-ALTO
Geschäftsbereich der Nilfisk-Advance AG

Guido-Oberdorfer-Straße 10
89287 Bellenberg
www.nilfisk-alto.de

GREECE

Nilfisk-Advance A.E.
8, Thoukididou Str.
Argiroupoli, Athens, GR-164 52
www.nilfisk.gr

HOLLAND

Nilfisk-Advance B.V.
Versterkerstraat 5
1322 AN ALMERE
www.nilfisk.nl

HONG KONG

Nilfisk-Advance Ltd.
2001 HK Worsted Mills Ind'l Bldg.
31-39 Wo Tong Tsui St.
Hong Kong, Kwai Chung, N.T.
www.nilfisk.com

HUNGARY

Nilfisk-Advance Kereskedelmi Kft.
H-2310 Szigetszentmiklós-Lakihegy
II. Rákóczi Ferenc út 10.
www.nilfisk.hu

INDIA

Nilfisk-Advance India Limited
Pramukh Plaza, 'B' Wing, 4th floor, Unit No.
403
Cardinal Gracious Road, Chakala
Andheri (East), Mumbai 400 099
www.nilfisk.com

IRELAND

Nilfisk-Advance
1 Stokes Place
St. Stephen's Green
Dublin 2, Ireland
www.nilfisk-alto.ie

ITALY

Nilfisk-Advance S.p.A.
Strada Comunale Della Braglia, 18
Guardamiglio, Lombardia, I-26862
www.nilfisk.it

JAPAN

Nilfisk-Advance Inc.
1-6-6 Kita-Shinyokohama
Kouhoku-Ku
Yokohama 223-0059
www.nilfisk-advance.co.jp

KOREA

Nilfisk-Advance Korea
471-4, Kumwon B/D 2F,
Gunja-Dong, Gwangjin-Gu, Seoul
www.nilfisk-advance.kr

MALAYSIA

Nilfisk-Advance Sdn Bhd
SD 33, Jalan KIP 10
Taman Perindustrian KIP
Sri Damansara
52200 Kuala Lumpur
Malaysia
www.nilfisk.com

MEXICO

Nilfisk Advance de Mexico S. de R.L. de C.V.
Agustin M. Chavez 1, PB-004
Col. Centro Ciudad Santa Fe
C.P. 01210 México, D.F.
www.nilfisk-advance.com.mx

NEW ZEALAND

Nilfisk-Advance NZ Ltd
Danish House
6 Rockridge Avenue
Penrose Auckland NZ 1135
www.nilfisk.com.au

NORWAY

Nilfisk-Advance AS
Bjørnerudvejen 24
Oslo, N-1266
www.nilfisk-alto.no

POLAND

Nilfisk-Advance Sp. z o.o
Millenium Logistic Park
ul. 3-go Maja 8, Bud. B4
Pruszków, PL-05-800
www.nilfisk-alto.pl

PORTUGAL

Nilfisk-Advance, Lda.
Sintra Business Park
Zona Industrial Da Abrunheira
Edificio 1, 1o A
Sintra, P-2710-089
www.nilfisk.pt

RUSSIA

Nilfisk-Advance LLC
Vyatskaya str. 27, bld. 7, 1st floor
Moscow, 127015
www.nilfisk.ru

SINGAPORE

Nilfisk-Advance Pte Ltd
22 Tuas Avenue 2
Singapore 639453
www.nilfisk.com

SPAIN

Nilfisk-Advance, S.A.
Torre D'Ara
Passeig del Rengle, 5 Plta.10ª
Mataró, E-0830222
www.nilfisk.es

SWEDEN

Nilfisk-ALTO
Aminogatan 18
Möndal, S-431 53
www.nilfisk-alto.se

SWITZERLAND

NA Sondergger AG
Nilfisk-ALTO Generalvertretung
Mühlestrasse 10
CH-9100 Herisau
www.nilfisk-alto.ch

TAIWAN

Nilfisk-Advance Ltd.
Taiwan Branch (H.K.)
No. 5, Wan Fang Road, Taipei
www.nilfisk-advance.com.tw

THAILAND

Nilfisk-Advance Co. Ltd.
89 Soi Chokeychai-Ruammitr
Viphavadee-Rangsit Road
Jomphol, Jatuchak
Bangkok 10900
www.nilfisk.com

TURKEY

Nilfisk-Advance A.S.
Şerifali Mh. Bayraktar Bulv. Sehit Sk. No:7
Ümraniye, Istanbul 34775
www.nilfisk.com.tr

UNITED KINGDOM

Nilfisk-ALTO
Bowerbank Way, Gilwilly Industrial Estate
Penrith, Cumbria
GB-CA11 9BQ
www.nilfisk-alto.co.uk

UNITED ARAB EMIRATES

Nilfisk-Advance Middle East Branch
SAIF-Zone, P. O. Box 122298
Sharjah
www.nilfisk.com

USA

Nilfisk-Advance
14600 21st Ave. North
Plymouth MN 55447-3408
www.nilfisk-alto.us

VIETNAM

Nilfisk-Advance Co., Ltd.
No.51 Doc Ngu Str. Lieu Giai Ward
Ba Dinh Dist. Hanoi
www.nilfisk.com