



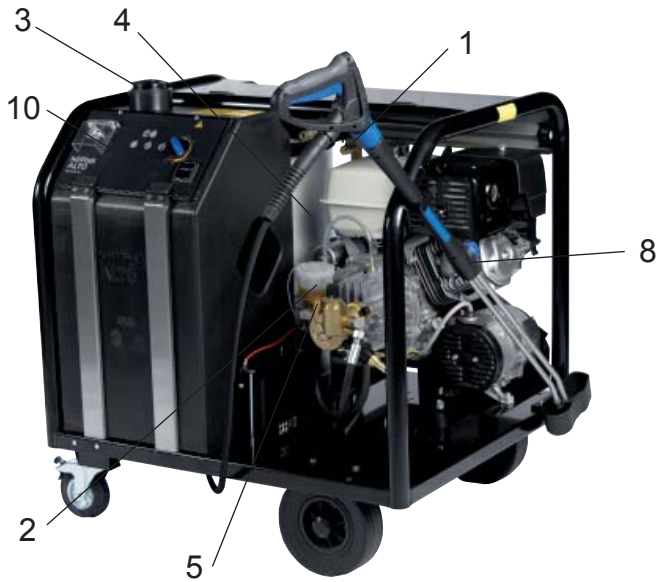
NEPTUNE PE/DE



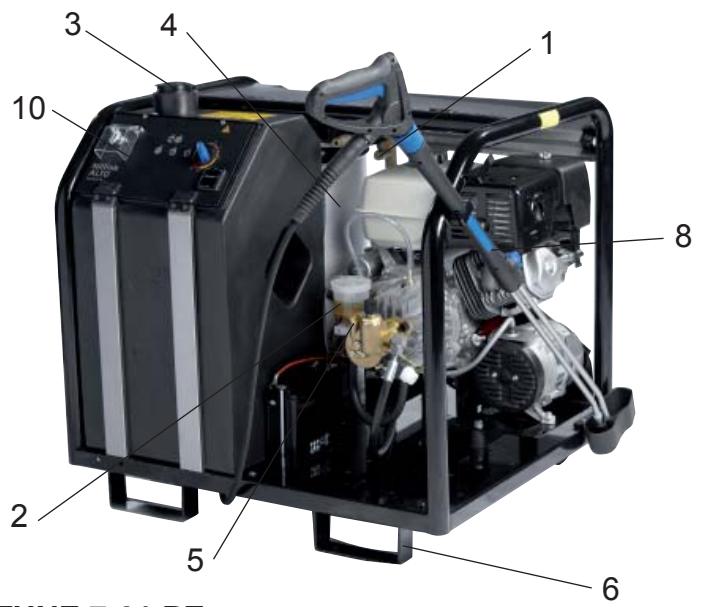
Nilfisk
ALTO
Why Compromise

(FI)	Käyttöohje.....	1-19
(SL)	Navodilo za uporabo.....	20-39
(HR)	Uputstvo za rad.....	39-57
(SK)	Prevádzkový návod	58-76
(CS)	Provozní návod.....	77-95
(PL)	Instrukcja obsługi.....	96-114
(HU)	Kezelési utasítás.....	115-133
(RU)	Руководство по эксплуатации	134-153

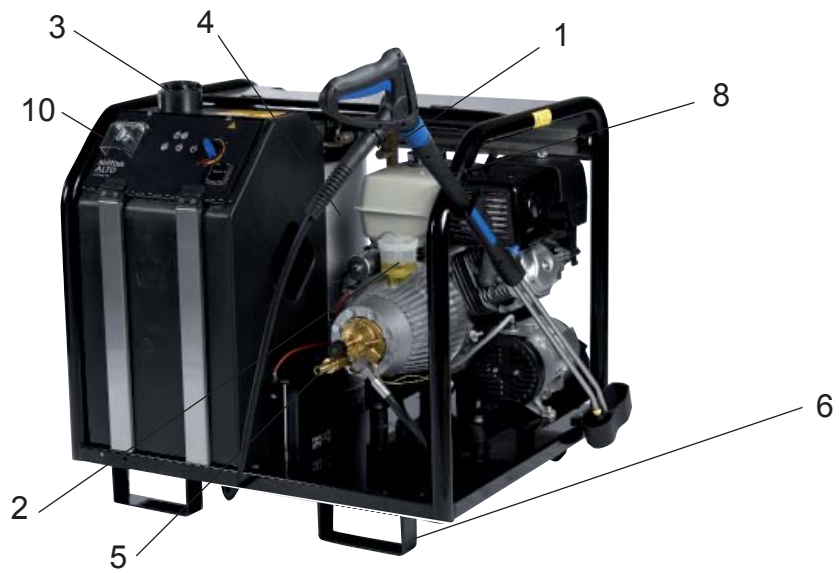
NEPTUNE 5-46 PE



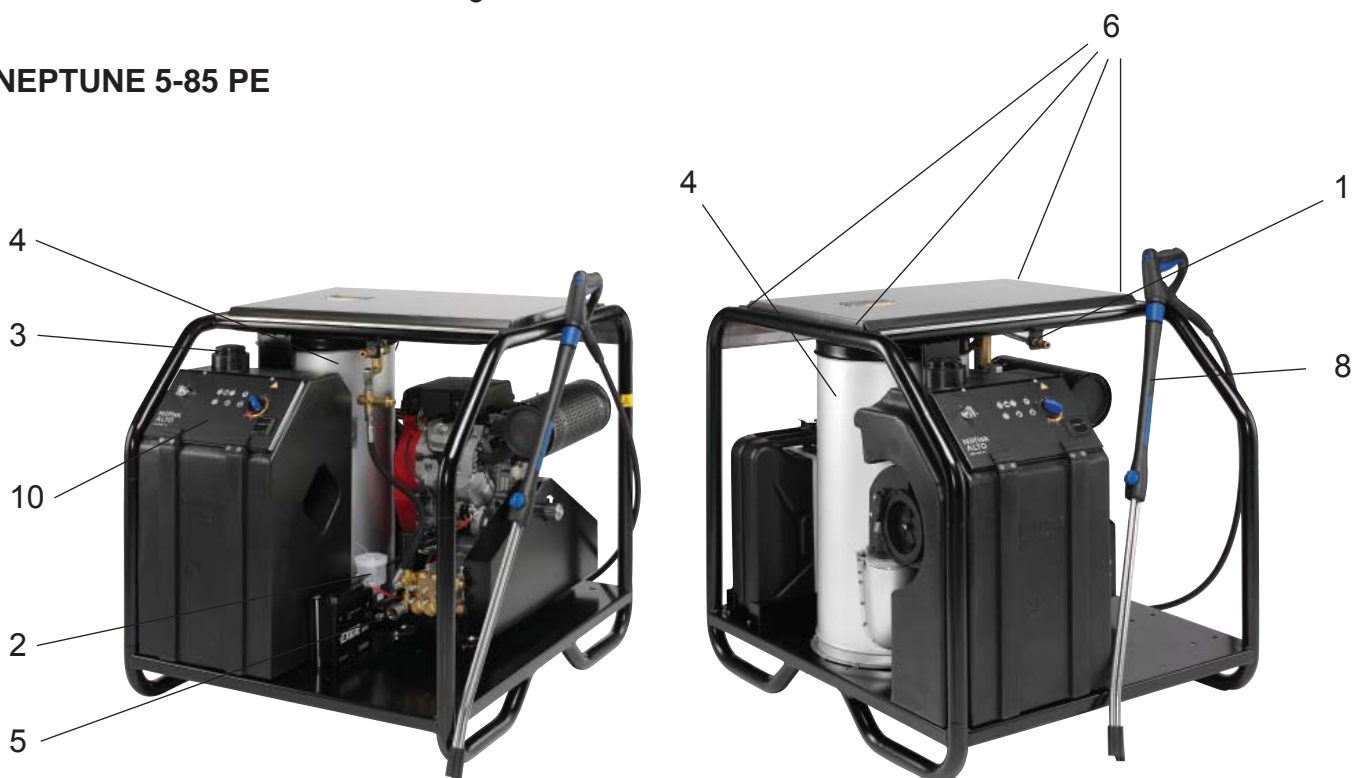
NEPTUNE 5-54 PE



NEPTUNE 7-61 PE



NEPTUNE 5-85 PE





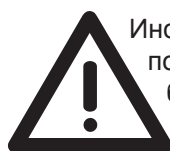
Содержание

Знаки, используемые при обозначении инструкций	135
1 Важные инструкции по технике безопасности	135
2 Описание	2.1 Назначение	137
	2.2 Органы управления	137
3 Перед использованием моечной машины	3.1 Транспортировка и сборка	138
	3.2 Включение тормоза	138
	3.3 Заправка топливного бака	139
	3.4 Подключение шланга высокого давления	139
	3.5 Подключение шланга подачи воды	139
4 Управление / Использование	4.1 Соединения	141
	4.2 Описание световых индикаторов	141
	4.3 Включение моечной машины.....	142
	4.4 Регулировка давления (Tornado Lance)	142
	4.5 Использование моющих средств	142
5 Области применения и методы работы	5.1 Методы выполнения работ	143
	5.2 Некоторые типовые задачи очистки	144
6 После использования моечной машины	6.1 Выключение моечной машины	146
	6.2 Хранение / защита от замерзания.	146
7 Техническое обслуживание	7.1 План технического обслуживания.....	147
	7.2 Техническое обслуживание	147
8 Поиск и устранение неисправностей	8.1 Индикация на панели управления	150
	8.2 Другие неисправности.....	151
9 Дополнительная информация	9.1 Утилизация моечной машины	152
	9.2 Гарантийные обязательства	152
	9.3 Сертификат соответствия требованиям ЕС	152
	9.4 Технические характеристики	153

Знаки, используемые при обозначении инструкций



Перед использованием моечной машины высокого давления обязательно прочитайте прилагаемые инструкции, к которым всегда должен обеспечиваться беспрепятственный доступ.



Инструкции по технике безопасности, содержащиеся в данном руководстве, которые должны соблюдаться для предотвращения опасности для людей, маркируются этим значком опасности.



Этот значок используется для обозначения инструкций по технике безопасности, которые должны соблюдаться для предотвращения повреждения машины и сохранения ее технических характеристик.



Этот значок используется для обозначения советов и инструкций, облегчающих работу и обеспечивающих ее безопасность.



Операции, обозначенные данным символом, должны производиться только специалистами по техническому обслуживанию компании Nilfisk-ALTO.

1 Важные инструкции по технике безопасности



В целях вашей безопасности

Моечной машиной высокого давления должны пользоваться только лица, имеющие право на ее использование и проинструктированные для ее применения.

Несмотря на простоту использования, детям не разрешается пользоваться моечной машиной.

Общие положения

Использование моечной машины высокого давления должно осуществляться в рамках местного законодательства.

В дополнение к инструкциям по эксплуатации и связанным с ними правилами техники

безопасности, применяемыми в стране, в которой используется машина, необходимо соблюдать общепринятые требования к безопасности и правильному использованию.

Не используйте небезопасные методы работы.

Транспортировка

Для обеспечения безопасной транспортировки в автомобиле и на нем рекомендуется принять меры к предотвращению скольжения и наклона оборудования. Зафиксируйте его с помощью крепежных устройств.

Если транспортировка осуществляется при температурах около или ниже 0°C (32°F), в насос заранее должен быть залит антифриз (см. раздел 6).

Перед использованием моечной машины

ВНИМАНИЕ!

При неправильном использовании струя воды под высоким давлением может быть опасна. Нельзя направлять струю на людей, животных, включенное электрооборудование или на саму моечную машину.

Необходимо использовать соответствующую защитную одежду и средства защиты глаз.

Не направляйте струю на себя или на других людей для очистки одежды или обуви.

Во время работы с моечной машиной на распылительное устройство воздействуют силы отдачи, а также крутящий момент, если распылитель удерживается под углом. Распылитель и выпускное устройство должны надежно удерживаться обеими руками.

Не используйте моечную машину, если в зоне работ



находятся люди без защитной одежды.

Следите за тем, чтобы смываемые при очистке опасные вещества (например, асбест, масло) не загрязняли окружающую среду.

Не выполняйте очистку тонких деталей, изготовленных из резины, ткани и т. д. струей 0°. При очистке соблюдайте некоторое расстояние между распыляющим соплом высокого давления и поверхностью, чтобы избежать повреждения поверхности.



Не используйте шланг высокого давления для подъема груза.

ВНИМАНИЕ!

Максимально допустимое рабочее давление и температура нанесены на поверхности шланга высокого давления.

Не используйте моечную машину, если шланг высокого давления или оборудование повреждены.

Обеспечьте достаточную циркуляцию воздуха. Не накрывайте моечную машину и не работайте в недостаточно вентилируемых помещениях!

Храните моечную машину в местах, где она не будет подвержена замерзанию!

Никогда не используйте моечную машину без воды. Даже кратковременное отсутствие воды может привести к повреждению уплотнений насоса.

Использование

ВНИМАНИЕ!

Нельзя использовать несоответствующее

топливо (например, бензин), которое может взорваться и загореться.

Используйте только чистое топливо, не содержащее воду и загрязнения. Обратитесь к своему дилеру для получения рекомендаций относительно поставщика и типа топлива.

Данная машина может работать на биодизеле (DIN 51606). Однако наш опыт показывает, что качество топлива часто не соответствует признанным стандартам. На органические продукты, подобные биодизелю, может влиять длительное хранение (например, в течение зимы), предельно допустимые температуры или неправильная транспортировка. Если состояние топлива не соответствует стандартам, могут возникнуть неисправности, которые не подпадают под гарантийные обязательства.

Если машина используется на топливных заправках или в других потенциально опасных местах, она должна располагаться вне опасных зон, определенных в применяемых в Германии „Промышленных стандартах для огнеопасных жидкостей“ для данных мест, из-за опасности взрыва, который может быть вызван горелкой.

Не используйте машину в закрытых помещениях.

ВНИМАНИЕ!

Не прикасайтесь к выхлопной трубе и не закрывайте ее. Существует опасность получения ожога или возгорания.

Техническое обслуживание и ремонт

ВНИМАНИЕ!

Всегда вынимайте ключ зажигания перед чисткой

или выполнением технического обслуживания моечной машины.

Выполняйте только операции технического обслуживания, описанные в инструкциях по эксплуатации. Используйте только оригинальные запасные части Nilfisk-ALTO. Не вносите какие-либо технические изменения в моечную машину.

Обеспечьте периодическое обслуживание машины уполномоченными дилерами компании Nilfisk-ALTO в соответствии с планом технического обслуживания. Несоблюдение данного требования сделает гарантийные обязательства недействительными.

ВНИМАНИЕ!

Шланги высокого давления, фитинги и соединения являются важными элементами обеспечения безопасности машины. Используйте только те детали, работающие под высоким давлением, которые одобрены изготовителем!

Обратитесь к своему местному уполномоченному дистрибьютору по продаже оборудования компании Nilfisk-ALTO в случае необходимости во всех других видах технического обслуживания и ремонта!

Проверка

Моечная машина соответствует применяемому в Германии „Правилам для жидкостных распылительных устройств“. Моечная машина высокого давления должна подвергаться проверке уполномоченным инспектором на соответствие требованиям безопасности согласно „Правилам техники безопасности при работе с жидкостными распылительными устройствами“ по мере необходимости, но не реже

чем через каждые 12 месяцев.

Полные „Правила техники безопасности при работе с жидкостными распылительными устройствами“ доступны от Carl Heymanns Verlag KG, Luxemburger Strasse 449, 50939 Cologne или соответствующего объединения предпринимателей по страхованию ответственности.

Находящиеся под высоким давлением детали моечной машины высокого давления изготовлены в соответствии с § 9 применяемых в Германии «Требований к сосудам высокого давления» и успешно прошли испытание под давлением.

Разгрузочный клапан



Давление насоса снижается посредством “разгрузочного клапана”, возвращающего воду на сторону всасывания насоса при минимальном давлении. Давление срабатывания данного клапана настраивается на заводе, затем клапан пломбируется. Это давление не должно регулироваться.

2 Описание

2.1 Назначение

Данная моечная машина высокого давления предназначена для профессионального использования

- в сельском хозяйстве
 - в промышленности
 - на транспорте
 - на автомобильном транспорте
 - в городском хозяйстве
 - при обслуживании зданий и сооружений
 - в строительстве
 - в пищевой промышленности
- и т. д.

В разделе 5 описывается использование моечной машины высокого давления для различных видов очистки.

Использование машины должно производиться только в соответствии с данными инструкциями. Любое другое применение может привести к повреждению машины или очищаемых поверхностей, либо повлечь за собой серьезные травмы.

2.2 Органы управления

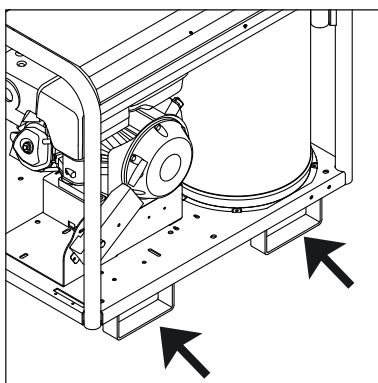


Смотрите рисунок в начале данного руководства по эксплуатации.

1. Входной патрубок для воды с фильтром (быстроразъемный соединитель для шланга подачи воды)
2. Указатель уровня масла в насосе и заливная горловина
3. Заливная горловина для топлива
4. Змеевик нагревателя
5. Выходной патрубок высокого давления (охватываемый быстроразъемный соединитель)
6. Точки подъема на раме
7. Самоориентирующееся колесо со стояночным тормозом
8. Распылитель
9. Держатель распылителя
10. Панель управления

RU 3 Перед использованием моечной машины

3.1 Транспортировка и сборка



1. Самым безопасным способом подъема машины является использование вилочного погрузчика. Стрелки на рисунке показывают наиболее подходящие места для установки вилочных захватов.

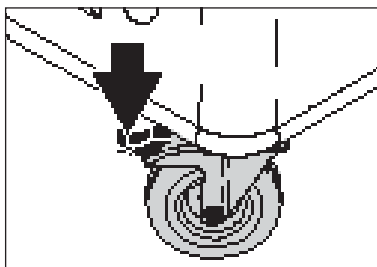
Каждая сжигающая топливо установка, такая как моечная машина высокого давления, для надежного сгорания требует поддержания в смеси необходимого соотношения топлива и воздуха (весового). Тем не менее, может потребоваться некоторая регулировка подачи воздуха в нагреватель, зависящая от высоты и результирующего давления воздуха. Это надлежит прорабатывать

независимо от того, используется ли природный газ, пропан или дизельное топливо.

Ваша моечная машина высокого давления для мойки горячей водой производства компании Nilfisk-ALTO, покидая наше предприятие, прошла тщательную проверку и была настроена на оптимальную производительность. Предприятие расположено на высоте около 200 м (650 футов) над уровнем моря, и настройка производительности является оптимальной для данной высоты.

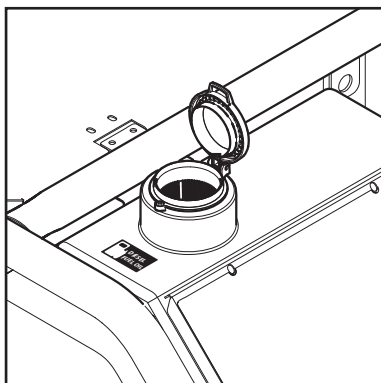
Если ваше местоположение находится на высоте, превышающей 1200 м (3900 футов) над уровнем моря, ваш нагреватель может потребовать дополнительной регулировки для обеспечения требуемой производительности и наилучшей экономии топлива. Обратитесь за помощью к своему дилеру компании Nilfisk-ALTO.

3.2 Включение тормоза (только для машин на колесах)



1. Перед использованием моечной машины в первый раз тщательно проверьте отсутствие каких-либо неисправностей или повреждений.
2. Запускайте машину, только если она находится в полностью рабочем состоянии.
3. Включите тормоз.

3.3 Заправка топливного бака



При выключенной и холодной машине:

RU

1. Наполните топливный бак свежим топливом из чистого сосуда (дизельным топливом EL или соответствующим DIN 51 603) или типом топлива, рекомендованным вашим поставщиком.

Может использоваться биодизель, см. примечания в разделе 1.

Топливо не должно содержать загрязнений.

Максимальная емкость топливного бака составляет 57 л.



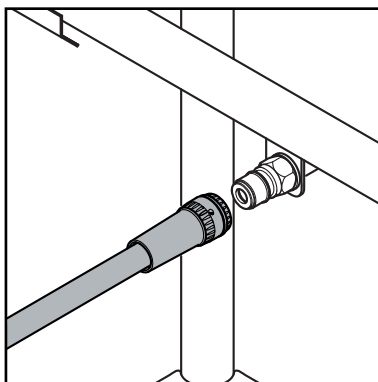
ВНИМАНИЕ!

При температурах ниже 8°C (46°F) топливо начинает загустевать (образуются отложения парафина). Это может затруднить запуск нагревателя. Перед наступлением зимы рекомендуется добавлять в топливо улучшающее/ста-

билизирующее его свойства вещество (доступно у продавцов дизельных топлив).

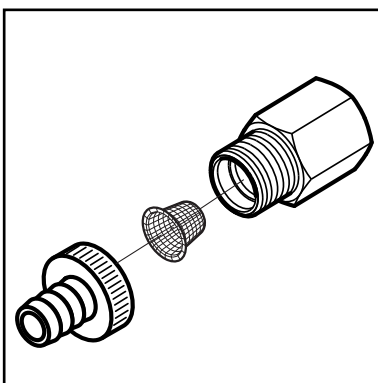
Заправляя двигатель топливом, соблюдайте прилагаемые к двигателю инструкции.

3.4 Подключение шланга высокого давления



1. Подключите быстросъемный соединитель к штуцеру высокого давления.

3.5 Подключение шланга подачи воды



1. Подключите соединительную муфту для шланга, показанную в руководстве пользователя, к шлангу подачи воды.
2. Кратковременно промойте шланг подачи воды, чтобы предотвратить попадание в машину песка и других частиц грязи.
3. Подключите соединитель шланга к входному патрубку.
4. Откройте вентиль подачи воды.

RU



ВНИМАНИЕ!

См. раздел 9.4 «Технические характеристики», где имеются данные о требуемом количестве воды и ее давлении.

В случае низкого качества воды (наличие песка и т.д.)

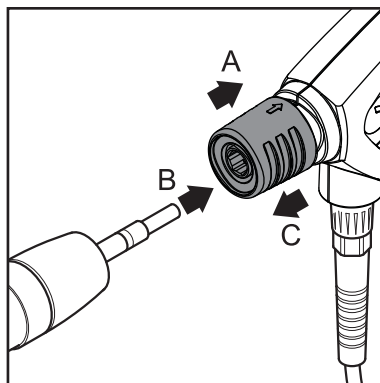
рекомендуется установить входной водяной фильтр.

Шланг подачи воды должен быть армированным и иметь внутренний диаметр не менее **3/4" (19 мм)**.

4 Управление / Использование

4.1 Соединения

4.1.1 Подключение распылителя к выпускному устройству



1. Оттяните назад синюю быстродействующую механическую защелку (A) распылителя.
2. Вставьте ниппель наконечника распылителя (B) в быстросъемный соединитель и отпустите защелку.
3. Потяните наконечник распылителя (или другой аксессуар) вперед для проверки надежности его соединения с распылителем.



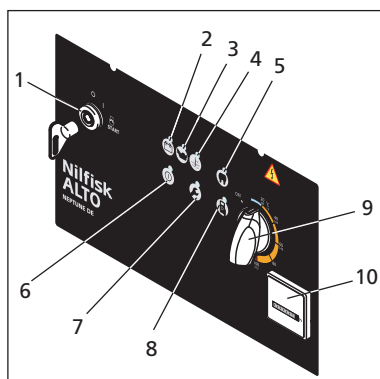
ВНИМАНИЕ!

Всегда удаляйте грязь с ниппеля перед подключением

распылителя к выпускному устройству.

4.2 Описание световых индикаторов

Не все машины имеют полный комплект световых индикаторов. Описание световых индикаторов:

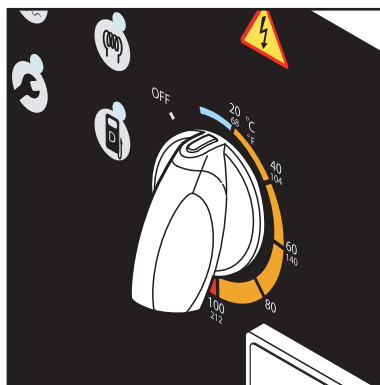


1. Пусковой выключатель двигателя
2. Индикатор зарядки аккумулятора
3. Индикатор масла
4. Температура насоса. Температура насоса высокого давления слишком высока. Выключите двигатель. **ВНИМАНИЕ!** Это не относится к модели Neptune 5-51 DE. У данной машины открывается клапан, если температура становится слишком высокой.
5. Индикатор для подогрева.
6. Индикатор горячей воды.
7. Индикатор обслуживания. Светится при необходимости обслуживания.
8. Низкий уровень топлива. Загорается, если необходима дозаправка топливом.
9. Переключатель режимов и регулятор температуры.
10. Счетчик часов работы

RU

4.3 Включение моечной машины

4.3.1 Работа с использованием холодной воды



Перед запуском двигателя следует внимательно прочитать инструкции по эксплуатации двигателя. В них описана эксплуатация и техническое обслуживание двигателя.

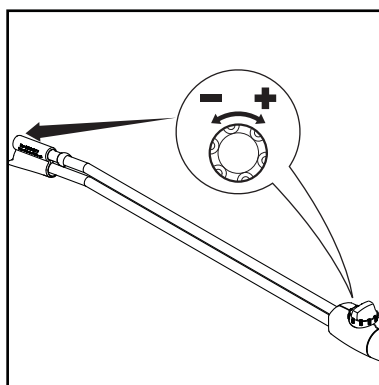
После запуска двигателя моечная машина высокого давления может использоваться для мойки с использованием холодной воды.

4.3.2 Работа с использованием горячей воды



1. Установите переключатель на требуемую температуру. Засветятся 6 световых индикаторов, машина готова к использованию. Если вы хотите работать, используя воду с температурой около 100°C, поверните вращающуюся ручку (черную) на насосе по часовой стрелке до упора.
2. Разблокируйте рукоятку распылителя и нажмите на рычаг.
3. Нагреватель запустится.
4. Отпустите рычаг и зафиксируйте рукоятку распылителя, если он не используется.

4.4 Регулировка давления (Tornado Lance)



1. Поверните вращающуюся рукоятку на распылителе:
 - Высокое давление = по часовой стрелке (+) для повышения давления
 - Низкое давление = против часовой стрелки (–) для снижения давления.

4.5 Использование мощных средств

Если вы хотите использовать моющие средства, то вам понадобится внешний инжектор. Обратитесь к местному поставщику компании Nilfisk-ALTO для получения дополнительной информации.

ВНИМАНИЕ!
Никогда не допускайте высыхания моющего средства на очищаемой поверхности. Это может привести к повреждению поверхности.

5 Методы применения

- 5.1 Общая информация** Эффективная очистка достигается при соблюдении некоторых основных приемов в сочетании с вашим личным опытом в технологии чистки. Правильно выбранные принадлежности и моющие вещества увеличивают эффективность использования моечной машины. Ниже рассмотрена основная информация об очистке.
- 5.1.1 Пропитка** Ржавчину или толстый слой грязи можно размягчить в течение времени отмачивания. Идеальный метод для сельского хозяйства – например, в свинарниках. Метод вымачивания можно применять с использованием пены или простого щелочного моющего средства. Перед мытьем под давлением дайте продукту находиться на загрязненной поверхности в течение около 15 минут. В результате мытье под давлением займет гораздо меньше времени.
- 5.1.2 Моющие средства и пена** Нанесение пены или моющего вещества производится на сухую поверхность, чтобы химическое взаимодействие происходило напрямую с грязью (не под прямыми солнечными лучами). Моющие средства наносятся снизу вверх, например при мытье автомобиля, для того чтобы исключить “сверх-чистые” участки, где средство собирается в высоких концентрациях и стекает вниз. Дайте средству прореагировать несколько минут перед тем как смывать.
- 5.1.3 Температура** Моющие средства более эффективны при высоких температурах. Смазки, масла и жиры тоже лучше смываются при высокой температуре. Белки лучше очищаются при температурах около 60°C. Масла, загрязнения и смазки могут очищаться при температурах между 70° и 90°C.
- 5.1.4 Механический эффект** Чтобы удалить жесткие слои грязи может понадобиться дополнительный механический эффект. Специальные сопла и вращающиеся щетки позволяют создать этот эффект. Используйте щетку для удаления, например грязевой пленки.
- 5.1.5 Высокое давление или большой объем воды** Высокое давление не всегда лучшее решение т.к. можно повредить поверхность. Моющий эффект также зависит от количества воды. Давление приблизительно около 100 бар может быть достаточным для мытья машины (в сочетании с горячей водой). Большой объем воды облегчает смывание больших объемов загрязнений.



5.2 Типовые задачи чистки

5.2.1 Сельское хозяйство

Задача	Принадлежности	Метод
<p>Конюшни, Свинарники Очистка стен, полов и оборудования. Дезинфекция.</p>	<p>Инжекторы пенообразователей Распылитель пены. Насадка “Powerspeed” Насадка для чистки полов Моющие вещества. “Универсальное” “Alkafoam” Дезинфектант DES 3000</p>	<ol style="list-style-type: none"> 1. Пропитка- нанесите пену на все поверхности (снизу вверх) и подождите около 30 минут. 2. Удалите грязь с поверхностей с помощью насадки высокого давления или другой. Затем снова, очистите снизу вверх на вертикальных поверхностях 3. Для смывания больших объемов загрязнений, уменьшите давление и увеличьте расход воды 4. Используйте рекомендованный дезинфектант и методы для санобработки. Обработку проводите, когда грязь удалена полностью.
<p>Машины Тракторы, плуги и т.п.</p>	<p>Стандартный распылитель. Инжектор для моющего средства. Насадка “Powerspeed” Распылители с изгибом и для чистки днища. Щетки.</p>	<ol style="list-style-type: none"> 1. Нанесите моющий раствор на поверхности машины или оборудования, для того чтобы размягчить пыль и грязь. Наносите снизу вверх. 2. Начните очистку с насадки высокого давления. Очищайте снова снизу вверх. Используйте доп. Принадлежности для очистки труднодоступных мест 3. Очистите хрупкие участки, такие как двигатели, резиновые уплотнения, понизив давление для предотвращения повреждений.

5.2.2 Автомобили

Задача	Принадлежности	Метод
<p>Кузова автомобилей</p>	<p>Принадлежности Стандартный распылитель. Инжектор для моющего средства. Распылители с изгибом и для чистки днища. Щетки. Моющие вещества Шампунь “Aktive”. Пена “Aktive” “Sapphire” “Super Plus” “Aktive Wax” “Allosil” “RimTop”</p>	<ol style="list-style-type: none"> 1. Нанесите моющий раствор на поверхности машины или оборудования, для того чтобы размягчить пыль и грязь. Наносите снизу вверх. В случае особо грязных автомобилей, предварительно обработайте раствором типа “Allosil” для удаления следов насекомых и т.п., затем смойте под низким давлением и нанесите обычное моющее средство. Дайте средству подействовать около 5 минут, перед тем как смывать. Поверхности “Металлик” можно очищать, используя “RimTop” 2. Начните очистку с насадки высокого давления. Очищайте снова снизу вверх. Используйте доп. принадлежности для очистки труднодоступных мест (например изогнутые распылители или насадки для чистки днища). Используйте щетки для добавления механического эффекта очистки. ороткие распылители удобны при мытье двигателя и колесных арок. Изогнутые распылители или насадки для чистки днища. 3. Очистите хрупкие участки, такие как двигатели, резиновые уплотнения, понизив давление для предотвращения повреждений. 4. Нанесите жидкий воск для защиты кузова от загрязнений

5.2.3 Здания и оборудование

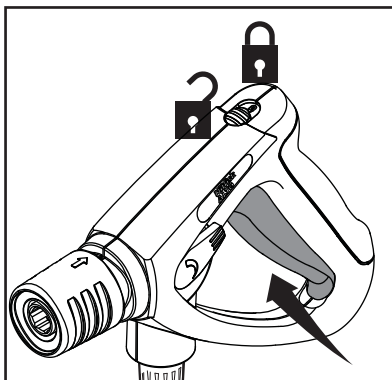
Задача	Принадлежности	Метод
Обычные поверхности.	Инжекторы пенообразователей Стандартный распылитель Распылители с изгибом Насадки для чистки резервуаров Моющие вещества “Intensive” “J25 Multi” “Combi Aktive” “Alkafoam” Дезинфектант DES 3000	<ol style="list-style-type: none"> 1. Нанесите большой слой пены на очищаемые поверхности. Наносите на сухие поверхности. Наносите сверху вниз на вертикальные поверхности. Для оптимального эффекта оставьте пену на поверхности на 30 минут 2. После этого смойте пену насадкой высокого давления или аналогичной. Используйте высокое давление для снятия больших объемов въевшейся грязи. Используйте низкое давление и большой объем воды, чтобы быстро смыть растворенную грязь и промыть поверхность. 3. Используйте DBS 3000, когда грязь удалена полностью. Участки покрытые большим количеством жидкой грязи, такие как остатки животных на скотобойне, могут быть смыты большим количеством воды в дренаж. Насадки для чистки резервуаров могут быть использованы для очистки бочек, резервуаров и т.п. Очистные головки могут быть с гидравлическим или электрическим приводом и дают возможность автоматической чистки без участия человека.
Ржавые или поврежденные поверхности перед обработкой	Оборудование для влажной пескоструйной обработки.	<ol style="list-style-type: none"> 1. Установите пескоструйный комплект на мойку и поместите всасывающий шланг в песок. 2. Всегда используйте защитное оборудование при работе с пескоструйным набором. 3. Обработайте поверхности смесью воды и песка. оррозия, краска и т.п. будут удалены. 4. После пескоструйной обработки защитите поверхности от коррозии (металл) или гниения (дерево).

Это просто несколько примеров чистки, которые можно проводить с помощью моечной машины в комплекте с принадлежностями и моющими веществами. Ваша задача очистки может отличаться от представленной, так что, пожалуйста, посоветуйтесь с продавцом оборудования Nilfisk-ALTO для нахождения лучшего решения вашей проблемы.

6 После использования моечной

машины

6.1 Выключение моечной машины



1. Закройте водоразборный кран.
2. Чтобы удалить всю оставшуюся в системе воду, включите распылитель, не присоединяя к нему наконечник.
3. Установите переключатель ON/OFF (ВКЛ./ВЫКЛ.) в положение "OFF" (ВЫКЛ.).
4. Выключите двигатель.
5. Нажимайте на рычаг распылителя, пока не будет сброшено давление.
6. Зафиксируйте защелку на рукоятке распылителя.

6.2 Хранение / защита от замерзания

Между использованиями рекомендуется хранить машину в месте, защищенном от замерзания. Если это невозможно, машина должна быть защищена следующим образом:

1. Отключите шланг подачи воды. Снимите наконечник распылителя и удалите из него воду.
2. Запустите машину, позволив ей поработать при открытом распылителе, пока она не освободится от воды.
3. Поместите всасывающий шланг в ведро с 6-8 л (1,5-2 галлонами) антифриза.
4. Расположите рукоятку распылителя (без распылителя) над ведром, нажмите на рычаг рукоятки, чтобы обеспечить циркуляцию антифриза.

5. Расположите рукоятку распылителя над горловиной емкости с антифризом и дайте машине возможность перекачать весь раствор назад в эту емкость. Антифриз может использоваться повторно, но следует помнить, что каждый раз при выполнении данной процедуры он слегка разбавляется водой.

Важно:

Чтобы избежать повреждения моечной машины, перед ее запуском всегда убеждайтесь в том, что шланги и распылитель не замерзли. Перед запуском поместите моечную машину и принадлежности на какое-то время в теплое место.

7 Техническое обслуживание

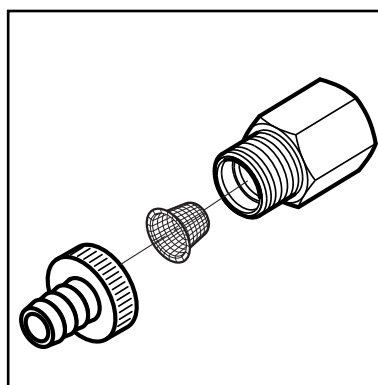
7.1 План технического обслуживания

		Еженедельно	Только для NEPTUNE 5-51 DE / 5-85 PE После первых 50 часов работы	Через каждые шесть месяцев или 500 часов работы	При необходимости
7.2.1	Водяные фильтры				●
7.2.2	Масляный фильтр				●
7.2.3	Проверка качества масла в насосе	●			
7.2.4	Замена масла в насосе		●	●	
7.2.5	Опорожнение топливного бака				●
7.2.6	Датчик пламени				●

Обслуживание двигателя: Смотрите прилагаемые инструкции для двигателя.

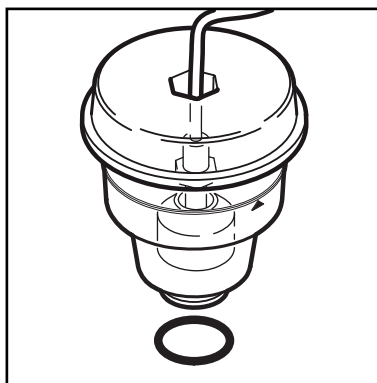
7.2 Техническое обслуживание

7.2.1 Водяные фильтры



1. Отверните быстросъемное соединение.
2. Снимите фильтр с помощью инструмента и очистите его.

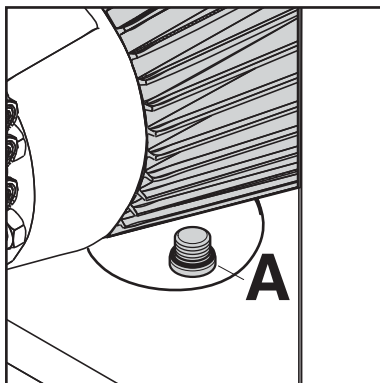
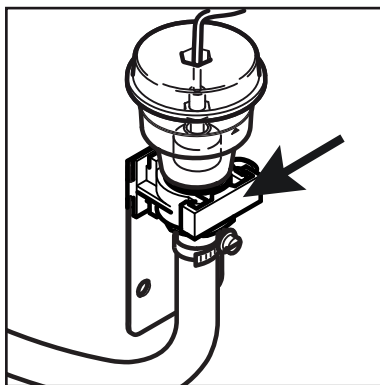
7.2.2 Проверка качества масла в насосе



1. Проверьте цвет масла в насосе. Если масло имеет серый или белый оттенок, замените его (см. раздел 7.2.3)
2. Долейте свежее масло в случае необходимости. Тип масла смотрите в разделе 9.4 «Технические характеристики».



7.2.3 Замена масла



Модель NEPTUNE 5:

1. Отсоедините масляный резервуар, отпустив хомут. Опустите масляный резервуар в емкость, пока масло не вытечет из насоса.
2. Установите масляный резервуар на место и наполните свежим маслом. Пока уровень масла в насосе и резервуаре уравнивается, может потребоваться какое-то время.

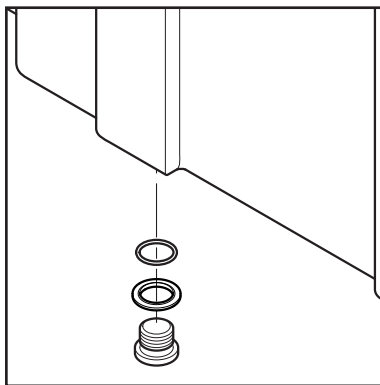
Модель NEPTUNE 7:

1. Отверните пробку сливного отверстия (A) и слейте масло в подходящую емкость.
2. Убедитесь в том, что уплотнительная прокладка сливной пробки находится на месте, и вверните сливную пробку.

3. Заполните насос необходимым количеством масла требуемого сорта.

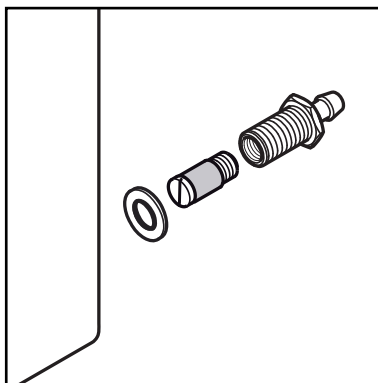
Сорт масла и его количество указаны в разделе '9.4 Технические характеристики'.

7.2.4 Опорожнение топливного бака



1. Приготовьте емкость, способную вместить оставшееся в топливном баке топливо.
2. Разместите емкость под сливным отверстием.
3. Отверните сливную пробку и аккуратно, не разливая, слейте дизельное топливо в приготовленную емкость.
4. Убедитесь в том, что уплотнительная прокладка сливной пробки находится на месте, и вверните сливную пробку.
5. Проверьте бак и сливное отверстие на отсутствие утечки.

7.2.5 Очистка топливного фильтра

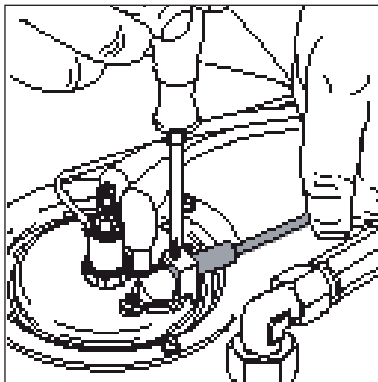


В задней части топливного бака в месте подсоединения шлангов находится топливный фильтр.

RU

Для очистки фильтров такого типа (в зависимости от модели) отсоедините шланг и отверните штуцер шланга.

7.2.6 Датчик пламени



1. Снимите датчик и очистите его мягкой тканью.
2. Убедитесь в надежном уплотнении датчика после его установки.

RU 8 Поиск и устранение неисправностей

8.1 Индикация на панели управления

Световой индикатор	Причина	Способ устранения
Светится зеленый светодиод 	> Машина готова к работе. После включения все светодиоды мигают один раз.	
Светится желтый светодиод 	> Недостаток топлива	<ul style="list-style-type: none"> Залейте топливо Возможна работа с использованием холодной воды
Мигает красный светодиод 	> Интервал обслуживания: Интервал между обслуживаниями заканчивается в течение 20 часов	 Обратитесь в службу поддержки Nilfisk-ALTO
Светится красный светодиод 	> Истек интервал между обслуживаниями	 Обратитесь в службу поддержки Nilfisk-ALTO
Светится красный светодиод 	<ul style="list-style-type: none"> Низкий уровень масла в насосе Низкий уровень масла в двигателе 	<ul style="list-style-type: none"> Долейте масло в насос Долейте масло в двигатель
Мигает зеленый светодиод 	<ul style="list-style-type: none"> > Неисправен датчик расхода > Закрыт водопроводный кран или нет воды > В машине образовалась накипь 	 Обратитесь в службу поддержки Nilfisk-ALTO Возможна работа с использованием холодной воды <ul style="list-style-type: none"> Требуемый расход и давление воды см. в разделе 9.4 «Технические характеристики»  Обратитесь в службу поддержки Nilfisk-ALTO
Зеленый и красный светодиоды мигают одновременно  	<ul style="list-style-type: none"> > Утечка или недопустимое рабочее состояние из-за кратковременной работы > Утечка в рукоятке распылителя > Утечка в шланге высокого давления, соединении или линии > Загрязнен входной водяной фильтр > Насос высокого давления засасывает воздух 	<ul style="list-style-type: none"> После трех кратковременных операций нагрев выключается. Сброс: Поставьте главный выключатель в положение "OFF" (ВЫКЛ.), а затем снова включите. Удерживайте рычаг рукоятки распылителя дольше 3 секунд. В случае возникновения утечки, кратковременно включающей и выключающей машину 3 раза, нагрев выключится. Проверьте рукоятку распылителя Замените шланг высокого давления, затяните завинчивающиеся соединения Очистите фильтр (см. раздел 7.2.1) Устраните утечку Возможна работа с использованием холодной воды
Светится красный светодиод 	> Зарядный ток слишком низкий	<ul style="list-style-type: none"> Двигатель не запускается Неисправен генератор  Обратитесь в службу поддержки Nilfisk-ALTO



Световой индикатор	Причина	Способ устранения
Светится красный светодиод	<ul style="list-style-type: none"> > Перегрев насос > Перегрев воды в системе охлаждения двигателя (Mitsubishi) 	<ul style="list-style-type: none"> • Позвольте насосу остыть, избегайте длительного времени шунтирования насоса • Проверьте уровень воды в радиаторе
Зеленый и красный светодиоды мигают поочередно	<ul style="list-style-type: none"> > Перегрев 	<ul style="list-style-type: none"> Обратитесь в службу поддержки Nilfisk-ALTO Возможна работа с использованием холодной воды.
Зеленый светодиод мигает редко , а красный - часто	<ul style="list-style-type: none"> > Закоптился датчик пламени > Неисправно зажигание или топливная система 	<ul style="list-style-type: none"> • Очистите датчик пламени (см. раздел 7.2.6) Обратитесь в службу поддержки Nilfisk-ALTO Возможна работа с использованием холодной воды

8.2 Другие неисправности

Неисправность	Причина	Способ устранения
Машина не включается	<ul style="list-style-type: none"> > Двигатель не запускается > Слишком низкие обороты двигателя 	<ul style="list-style-type: none"> • Запустите двигатель. Обратитесь в службу поддержки Nilfisk-ALTO Для модели Neptune 5-51DE: Отрегулируйте обороты на макс.
	<ul style="list-style-type: none"> > Неисправен генератор 	<ul style="list-style-type: none"> Обратитесь в службу поддержки Nilfisk-ALTO Возможна работа с использованием холодной воды.
Слишком низкое давление	<ul style="list-style-type: none"> > Износ распыляющего сопла высокого давления 	<ul style="list-style-type: none"> • Замените сопло
	<ul style="list-style-type: none"> > Регулировка давления произведена для низкого расхода воды 	<ul style="list-style-type: none"> • Поверните вращающуюся ручку регулятора на больший расход воды.
Закопtilась горелка	<ul style="list-style-type: none"> > Загрязнение топлива 	<ul style="list-style-type: none"> Обратитесь в службу поддержки Nilfisk-ALTO
	<ul style="list-style-type: none"> > Закопtilась горелка или неправильно выполнена регулировка 	

9 Дополнительная информация

9.1 Утилизация машины



Приведите машину в нерабочее состояние.

1. Отключите моечную машину и обрежьте кабель питания.

Моечная машина высокого давления содержит ценные

материалы, которые должны быть переработаны.

Свяжитесь с ближайшим перерабатывающим заводом. При наличии каких-либо вопросов свяжитесь с местными органами власти или ближайшим дилером.

9.2 Гарантийные обязательства

Гарантия на ваше изделие компании Nilfisk-ALTO действительна в течение 12 месяцев с момента покупки (должна иметься квитанция на покупку) при наличии следующих условий:

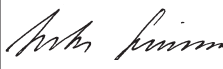
- если дефекты относятся к повреждениям, дефектам материалов или изготовления. (Обычный износ, а также неправильная эксплуатация не подпадают под гарантийные обязательства).
- если ремонты не выполнялись или выполнялись персоналом, не относящимся к обслуживающему персоналу, обученному компанией Nilfisk-ALTO.
- если использовались только оригинальные принадлежности.

- если изделие не подвергалось ударам, падениям или замерзанию.
- если тщательно выполнялись инструкции, перечисленные в руководстве.

Гарантийный ремонт включает замену дефектных деталей, но не покрывает расходы на транспортировку и упаковку. Кроме того, мы ссылаемся на национальный закон о продаже товаров.

Любой гарантийный ремонт, выполняющийся **при отсутствии вышеуказанных условий**, будет оплачиваться. (Например, неисправности, вызванные причинами, описанными в разделе **7 “Поиск и устранение неисправностей”** руководства по эксплуатации).

9.3 Сертификат соответствия требованиям ЕС

 Сертификат соответствия требованиям ЕС	
Изделие:	Моечная машина высокого давления
Тип:	NEPTUNE PE/DE
Описание:	400 В, 3 фазы, 50 Гц / 230 В, 1 фаза, 50 Гц / IP X5
Конструкция изделия соответствует следующим применимым нормам:	Директива ЕС по машинам 2006/42/ЕС Директива ЕС по низкому напряжению 2006/95/ЕС Директива ЕС по ЭМС 2004/108/ЕС
Применяемые гармонизированные нормы:	EN 12100-1 (2004), EN 12100-2 (2004), EN 55014-1 (2006), EN 55014-2 (2001),
Применяемые национальные стандарты и технические спецификации:	IEC 60335-2-79 (2007)
 Антон Соренсен Генеральный директор, отдел промышленных операций EAPC	Nilfisk-ALTO Division of Nilfisk-Advance A/S Industrivej 1 DK-9560 Hadsund Hadsund, 01.01.2010

9.4 Технические характеристики



		Neptune 5-46 PE	Neptune 5-54 PE	Neptune 7-61 PE	Neptune 5-85 PE	Neptune 5-51 DE	Neptune 7-66 DE	Neptune 7-72 DE
Изделие №		106239510	106239515	106239530	106239540	106239610	106239630	106239635
Давление насоса	бар	200	220	220	240	200	200	220
mQuic	л/час	800	900	1010	1350	900	1150	1200
Qmax	л/час	860	1000	1120	1450	1000	1200	1300
Форсунка		0400	0450	0500	0650	0450	0640	0640
Сухая всасывающая способность	м	1,5	1,5	5,0	1,5	1,5	1,5	5,0
Макс. температура входящей воды	°C	40	40	40	40	40	40	40
Давление входящей воды мин./макс.	бар	1/10	1/10	1/10	1/10	1/10	1/10	1/10
Тип насоса		NA5	NA5	C3	NP5	NP5	C3	C3
Изготовитель двигателя		Honda GX340	Honda GX390	Honda GX390	Honda GX630	Yanmar	Ruggerini	Mitsubishi
Тип топлива		Бензин	Бензин	Бензин	Бензин	Диз. топливо	Диз. топливо	Диз. топливо
Топливный бак двигателя	л	6,1	6,1	6,1	25	5,5	*	*
Объем моторного масла SAE 15-40	л	1,1	1,1	1,1	1,9	1,65	1,8	4,2
Водонагреватель	кВт	68	81	87	108	81	108	108
Перепад температур	°C	75	80	70	72	80	82	79
Расход топлива при 45°		3,5	3,9	4,6	5,8	3,9	5,0	5,2
Встроенный топливный бак для дизельного топлива	л	57	57	57	57	57	57	57
Уровень звуковой мощности LWA/LpA	дБ(A)	105/91	105/91	105/91	106/91,5	110/95	112/97	99/84
Уровень вибрации рукоятки распылителя	м/с ²	< 2,5	< 2,5	< 2,5	< 2,5	< 2,5	< 2,5	< 2,5
Размеры д х ш х в	мм	970 x 780 x 1000			1100 x 910 x 1050	970 x 780 x 1000	1100 x 910 x 1050	
Вес	кг	208	208	210	260	220	315	510

* То же, что и для водонагревателя (57 л)

NEPTUNE 5-51 DE



Nilfisk ALTO

works for you

HEAD QUARTER

DENMARK

Nilfisk-Advance A/S
Sognevej 25
DK-2605 Brøndby
Tel.: (+45) 4323 8100
www.nilfisk-advance.com

SALES COMPANIES

ARGENTINA

Nilfisk-Advance srl.
Herrera 1855, 6 floor, Of. A-604
ZC 1293 – Ciudad Autónoma
de Buenos Aires – Argentina
www.nilfisk-alto.com

AUSTRALIA

Nilfisk-ALTO
Unit 1, 13 Bessemer Street Blacktown
NSW 2148 Australia
www.nilfisk-alto.com.au

AUSTRIA

Nilfisk-ALTO
Geschäftsbereich der Nilfisk-Advance GmbH
Metzgerstraße 68
A-5101 Bergheim/Salzburg
www.nilfisk-alto.at

BELGIUM

Nilfisk-Advance NV/SA
Riverside Business Park
Boulevard Internationalelaan 55
Bâtiment C3/C4 Gebouw
Bruxelles 1070 Brussel
www.nilfisk.be

CHILE

Nilfisk-Advance S.A.
San Alfonso 1462, Santiago
www.nilfisk.com

CHINA

Nilfisk-Advance Cleaning Equipment
(Shanghai) Co Ltd.
No. 4189, Yindu Road
Xinzhuang Industrial Park
Shanghai 201108
www.nilfisk.cn

CZECH REPUBLIC

Nilfisk-Advance s.r.o.
Do Certous 1
VGP Park Horní Pocernice, Budova H2
CZ-190 00 Praha 9
www.nilfisk.cz

DENMARK

Nilfisk-ALTO Danmark
Industrivej 1
Hadsund, DK-9560
www.nilfisk-alto.dk

FINLAND

Nilfisk-Advance OY Ab
Koskelontie 23E
Espoo, FI-02920
www.nilfisk.fi

FRANCE

Nilfisk-Advance SAS
Division ALTO
BP 246
91944 Courtaboeuf Cedex
www.alto-fr.com

GERMANY

Nilfisk-ALTO
Geschäftsbereich der Nilfisk-Advance AG
Guido-Oberdorfer-Straße 10
89287 Bellenberg
www.nilfisk-alto.de

GREECE

Nilfisk-Advance A.E.
8, Thoukididou Str.
Argiroupoli, Athens, GR-164 52
www.nilfisk.gr

HOLLAND

Nilfisk-Advance B.V.
Versterkerstraat 5
1322 AN ALMERE
www.nilfisk.nl

HONG KONG

Nilfisk-Advance Ltd.
2001 HK Worsted Mills Ind'l Bldg.
31-39 Wo Tong Tsui St.
Hong Kong, Kwai Chung, N.T.
www.nilfisk.com

HUNGARY

Nilfisk-Advance Kereskedelmi Kft.
H-2310 Szigetszentmiklós-Lakihegy
II. Rákóczi Ferenc út 10.
www.nilfisk.hu

INDIA

Nilfisk-Advance India Limited
Pramukh Plaza, 'B' Wing, 4th floor, Unit No. 403
Cardinal Gracious Road, Chakala
Andheri (East), Mumbai 400 099
www.nilfisk.com

IRELAND

Nilfisk-Advance
1 Stokes Place
St. Stephen's Green
Dublin 2, Ireland
www.nilfisk-alto.ie

ITALY

Nilfisk-Advance S.p.A.
Strada Comunale Della Braglia, 18
Guardamiglio, Lombardia, I-26862
www.nilfisk.it

JAPAN

Nilfisk-Advance Inc.
1-6-6 Kita-Shinyokohama
Kouhoku-Ku
Yokohama 223-0059
www.nilfisk-advance.co.jp

KOREA

Nilfisk-Advance Korea
471-4, Kumwon B/D 2F,
Gunja-Dong, Gwangjin-Gu, Seoul
www.nilfisk-advance.kr

MALAYSIA

Nilfisk-Advance Sdn Bhd
SD 33, Jalan KIP 10
Taman Perindustrian KIP
Sri Damansara
52200 Kuala Lumpur
Malaysia
www.nilfisk.com

MEXICO

Nilfisk Advance de Mexico S. de R.L. de C.V.
Agustin M. Chavez 1, PB-004
Col. Centro Ciudad Santa Fe
C.P. 01210 México, D.F.
www.nilfisk-advance.com.mx

NEW ZEALAND

Nilfisk-Advance NZ Ltd
Danish House
6 Rockridge Avenue
Penrose Auckland NZ 1135
www.nilfisk.com.au

NORWAY

Nilfisk-Advance AS
Bjørnerudvejen 24
Oslo, N-1266
www.nilfisk-alto.no

POLAND

Nilfisk-Advance Sp. z o.o
ul. 3-go Maja 8, Bud. B4
Pruszków, PL-05-800
www.nilfisk-alto.pl

PORTUGAL

Nilfisk-Advance, Lda.
Sintra Business Park
Zona Industrial Da Abrunheira
Edificio 1, 1o A
Sintra, P-2710-089
www.nilfisk.pt

RUSSIA

Nilfisk-Advance LLC
Vyatskaya str. 27, bld. 7, 1st floor
Moscow, 127015
www.nilfisk.ru

SOUTH AFRICA

WAP South Africa (Pty) Ltd
12 Newton Street
1620 Spartan, Kempton Park
www.wap.co.za

SINGAPORE

Nilfisk-Advance Pte Ltd
22 Tuas Avenue 2
Singapore 639453
www.nilfisk.com

SPAIN

Nilfisk-Advance, S.A.
Torre D'Ara
Passeig del Rengle, 5 Plta. 10ª
Mataró, E-0830222
www.nilfisk.es

SWEDEN

Nilfisk-ALTO
Aminogatan 18
Mölnådal, S-431 53
www.nilfisk-alto.se

SWITZERLAND

NA Sondergger AG
Nilfisk-ALTO Generalvertretung
Mühlestrasse 10
CH-9100 Herisau
www.nilfisk-alto.ch

TAIWAN

Nilfisk-Advance Ltd.
Taiwan Branch (H.K.)
No. 5, Wan Fang Road, Taipei
www.nilfisk-advance.com.tw

THAILAND

Nilfisk-Advance Co. Ltd.
89 Soi Chokechai-Ruammit
Viphavadee-Rangsit Road
Jomphol, Jatuchak
Bangkok 10900
www.nilfisk.com

TURKEY

Nilfisk-Advance A.S.
Serifali Mh. Bayraktar Bulv. Sehit Sk. No:7
Umraniye, Istanbul 34775
www.nilfisk.com.tr

UNITED KINGDOM

Nilfisk-ALTO
Bowerbank Way, Gilwilly Industrial Estate
Penrith, Cumbria
GB-CA11 9BQ
www.nilfisk-alto.co.uk

UNITED ARAB EMIRATES

Nilfisk-Advance Middle East Branch
SAIF-Zone, P. O. Box 122298
Sharjah
www.nilfisk.com

USA

Nilfisk-Advance
14600 21st Ave. North
Plymouth MN 55447-3408
www.nilfisk-alto.us

VIETNAM

Nilfisk-Advance Co., Ltd.
No.51 Doc Ngu Str. Lieu Giai Ward
Ba Dinh Dist. Hanoi
www.nilfisk.com