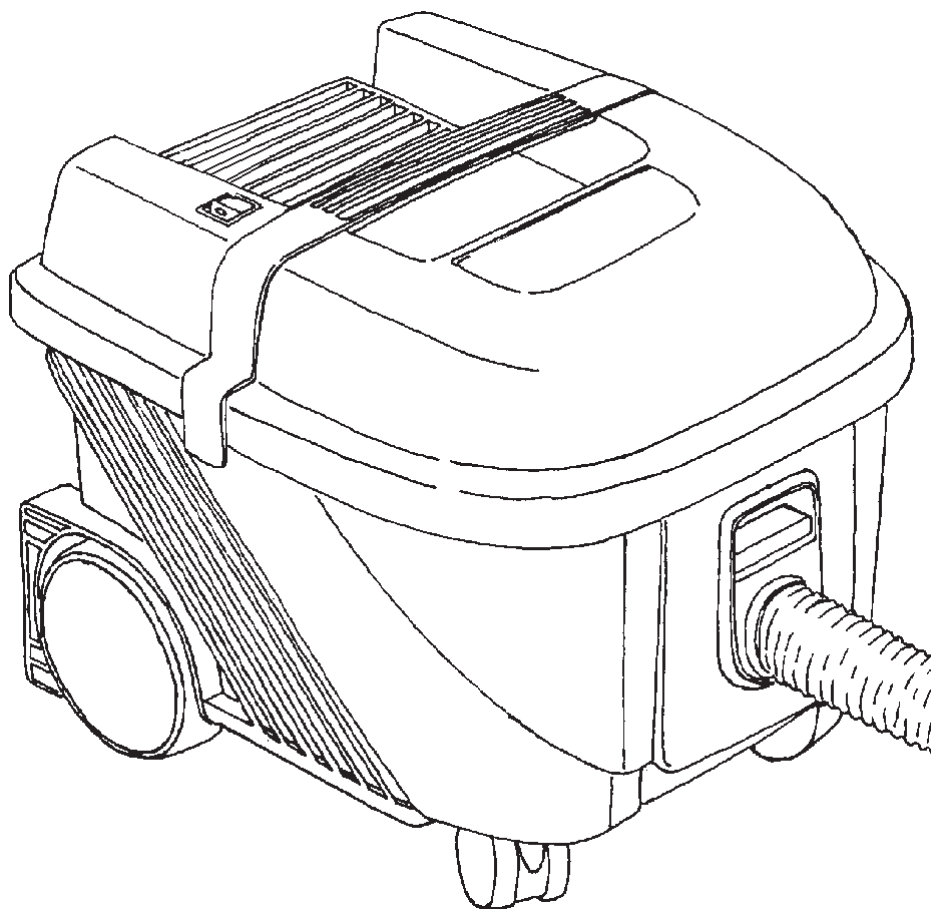


UZ 934

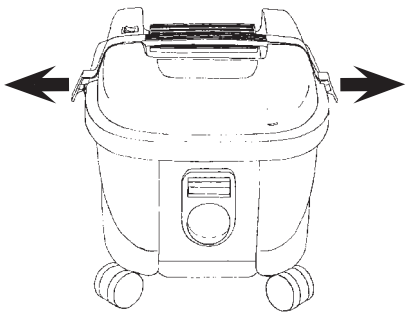
Operating Instructions



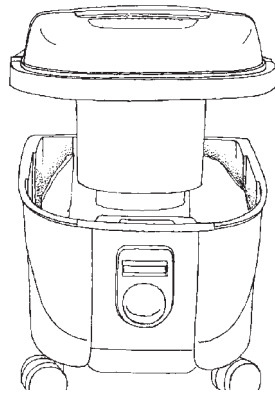
CE
107402563 A

English.....	6
Deutsch	8
Français.....	10
Nederlands.....	12
Italiano.....	14
Norsk	16
Svenska.....	18
Dansk.....	20
Suomi.....	22
Español.....	24
Português.....	26
Ελληνικά.....	28
Türkçe.....	30
Čeština.....	32
Polski.....	34
Magyar.....	36
Română.....	38
Български.....	40
Русский.....	42
Eesti.....	44
Latviski.....	46
Lietuviškai.....	48
日本.....	50
Specifications.....	52

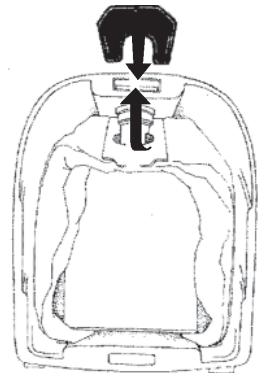
To open



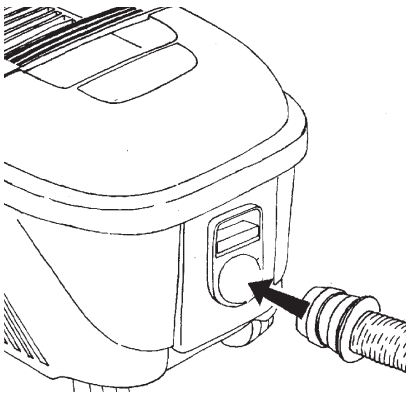
1



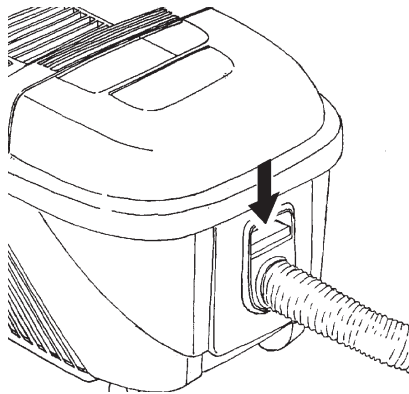
Dust bag



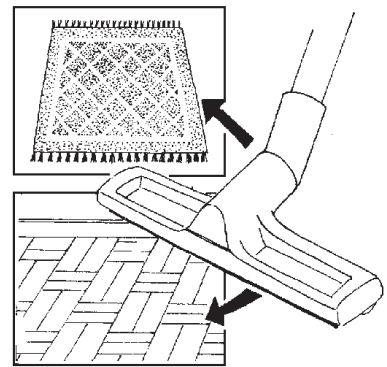
Hose connection



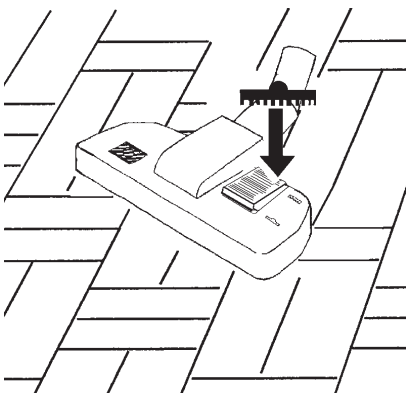
3



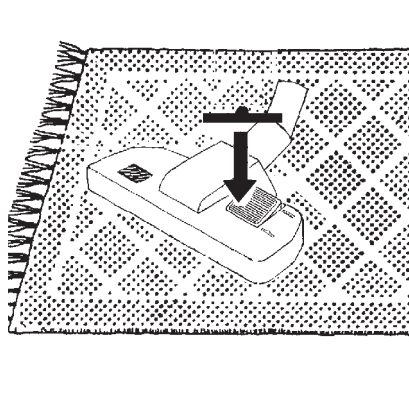
Tools



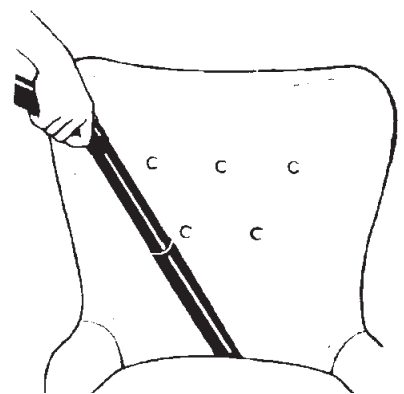
5



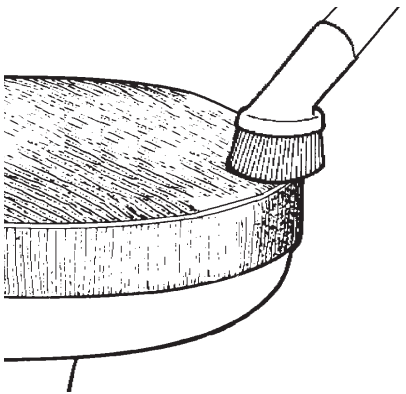
5



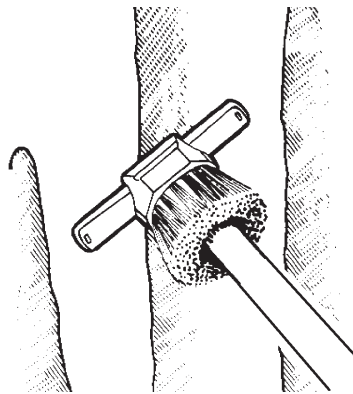
5



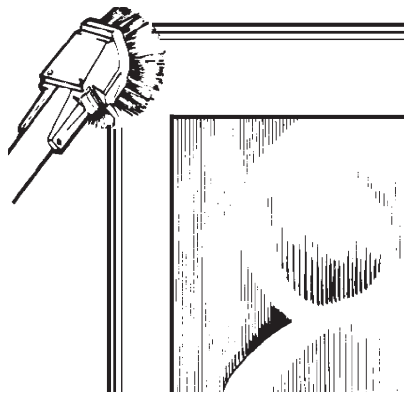
5



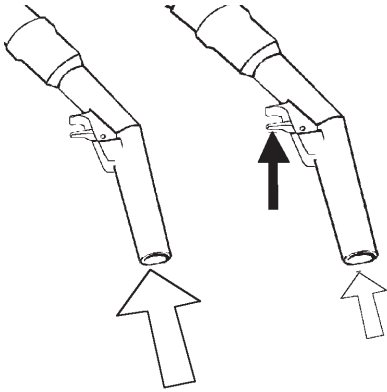
5



5

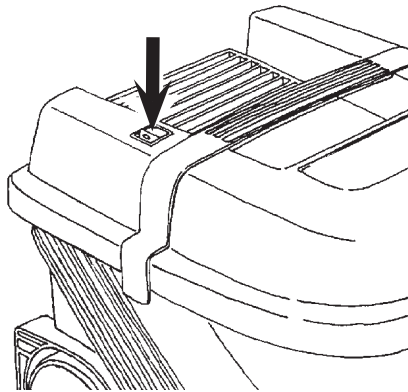


Suction control

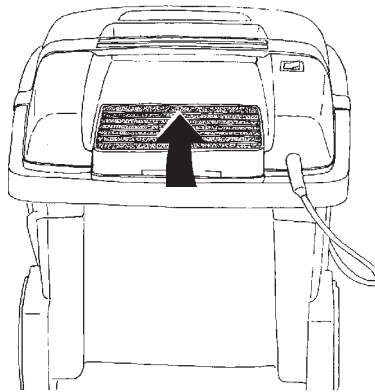


8

Start / Stop

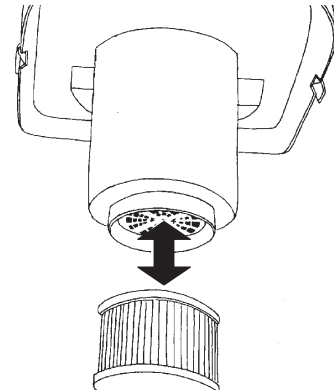


Exhaust filter

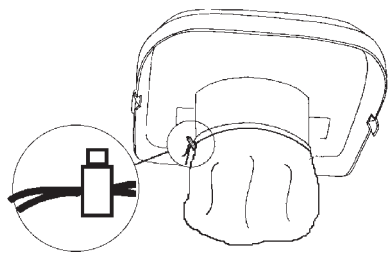


10

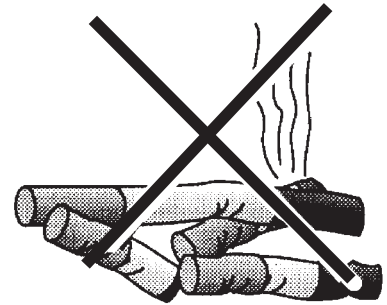
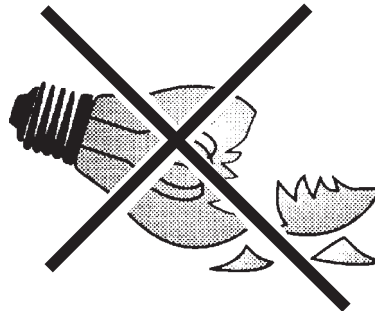
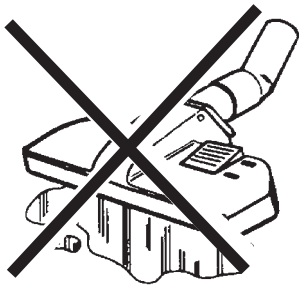
Filter



9



Warning



Dansk

Brugsanvisning



Læs venligst dette dokument igennem, inden De tager apparatet i drift og opbevar dokumentet indenfor rækkevidde.

Før støvsugeren tages i brug, bør De sikre Dem, at spændingsangivelsen på støvsugerens mærkeplade svarer til spændingen på lysnettet.

Apparatet er egnet til kommerciel brug som f. eks. på hoteller, skoler, sygehuse, fabrikker, butikker, kontorer, udlejningsforretninger

Apparatets anvendelsesformål

Denne støvsuger er beregnet til opsamling af tørt, ikke-brændbart støv.

Mærkning af henvisninger

ADVARSEL



Fare, som kan føre til alvorlige kvæstelser eller til døden.

GIV AGT



Fare, som kan føre til lettere kvæstelser eller materielle skader.

Vigtige advarsler

ADVARSEL



- Støvsugeren må ikke benyttes til at indsuge vand og væsker eller luftarter, der indeholder eksplosions- eller brandfarlige stoffer.
- Der må ikke ændres på den mekaniske, elektriske og kølemæssige udformning.
- Denne maskine må ikke benyttes af børn eller personer med fysiske, sansemæssige eller mentale handicap eller personer, der mangler erfaring eller viden, medmindre de har fået instruktion eller er under vejledning.
- Det skal sikres, at børn ikke leger med maskinen.
- Brugeren bør instrueres grundigt i brugen af støvsugeren.
- Denne støvsuger er ikke beregnet til vådsugning.

GIV AGT



- Brugeren bør instrueres grundigt i brugen af støvsugeren.
- Denne støvsuger er ikke beregnet til vådsugning.

Denne maskine har en termosikring, som forhindrer overophedning. Slår termosikringen fra, vil det tage ca. 5-10 min., før maskinen starter igen. Sluk for maskinen og kontrollér slange, pose og filter, som sikkerhed for at intet hindrer fri luftgennemstrømning.

Filtret/filtrene på udvalgte modeller i denne produktserie er fremstillet vha. HEPA-materiale. Dette er ikke en HEPA-certificeret maskine, og bør ikke anvendes i rengøringsmiljøer, hvor godkendte HEPA-maskiner er påkrævede.

Støvsugeren leveres med monteret støvsugerpose af papir. Anvend aldrig støvsugeren uden en korrekt monteret støvsugerpose.

Elektrisk tilslutning

ADVARSEL



- Støvsugeren må ikke benyttes, hvis ledning eller stik viser tegn på ødelæggelse. Efterse jævnligt ledning og stik for tegn på brud eller anden skade. Forekommer der skade, bør denne snarest udbedres af Nilfisk Serviceværksted eller en af Nilfisk autoriseret forhandler.
- Undlad at røre ledning eller stik med våde hænder.
- Stikket må ikke udtages fra vægkontakten ved træk i ledningen, men tag fat i stikket og træk ud. Stik skal udtages fra vægkontakten før påbegyndelse af service, reparation af motor eller ledning.

Farlige materialer

ADVARSEL



Opsugning af farlige materialer kan medføre alvorlige eller dødelige kvæstelser.

Følgende materialer må ikke suges op:

- al slags sundhedsfarligt støv
- varme materialer (glødende cigaretter, varm aske osv.)
- brændbare, eksplosive, aggressive væsker (f. eks. benzin, opløsningsmidler, syrer, lud osv.)
- brændbare, eksplosive støvtyper (f. eks. magnesium-, aluminiumstøv osv)

Vedligeholdelse

Opbevar støvsugeren tørt. Støvsugeren er konstrueret til hårdt og vedvarende arbejde, men på et tidspunkt – afhængig af hvor meget den bruges – må støvfiltrene fornyes. Støvsugerens overflade rengøres med en tør klud evt. med lidt PVC-Clean.

Kontakt Nilfisk direkte, såfremt De har yderligere spørgsmål vedr. service.

Garanti

Med hensyn til garanti gælder vore almindelige forretningsbetingelser.

Egenmægtige modifikationer på apparatet, brug af forkerte reservedelen og tilbehør og uhensigtsmæssig brug udelukker alt ansvar fra fabrikantens side for heraf følgende skader.




I henhold til det europæiske direktiv 2002/96/EF vedrørende elektriske og elektroniske apparater skal gamle elektriske apparater indsamles særskilt og tilføres en miljøvenlig form for genbrug.

Specifications

		UZ 934
Rated power	W	1000
Protection class (electrical)		II □
Airflow with hose and tube	litres/sec	32,5
Suction power with hose and tube	W	205
Sound pressure IEC 704	dB(A)	76 ± 2
Sack filter, surface area	cm ²	3900
Dust bag capacity litres	l	10
Weight	kg	6,1

Specifications and details are subject to change without prior notice.

CE	CE declaration of conformity
NILFISK-ADVANCE A/S Sognevej 25 DK-2605 Brøndby	
Product:	Vacuum cleaner
Model:	UZ 934
Description:	120V / 220-240V, 50/60 Hz
The design of the appliance corresponds to the following pertinent regulations:	EC - Machinery Directive 2006/42/EC EC - Directive EMC 2004/108/EC
Applied harmonized standards:	EN 60335-2-69:2009 EN 55014-1:2006, EN 55014-2:2001, EN 61000-3-2:2006, EN 61000-3-3:2008, EN 62233:2008
Applied national standards and technical specifications:	DIN EN 60335-2-69:2010
 Anton Sørensen General Manager EAPC Technical Operations	Brøndby, 2010









Nilfisk-Advance A/S
Sognevej 25
DK-2605 Brøndby
Denmark
Tel.: +45 43 23 81 00
Fax: +45 43 43 77 00
www.nilfisk.com