



ATTIX 3

ATTIX 5

ATTIX 7

ATTIX 12 GALLON

ATTIX 19 GALLON

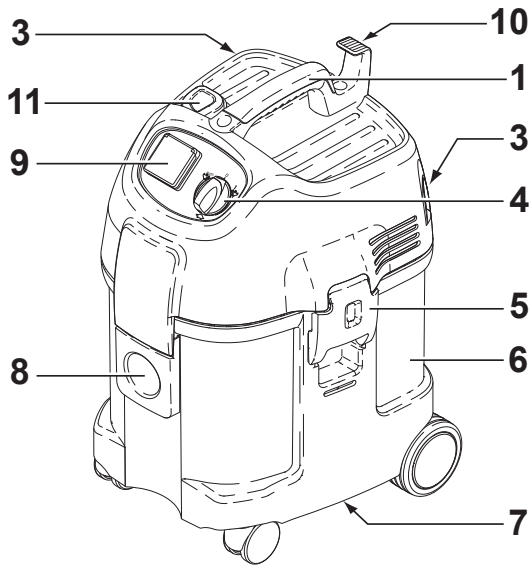


Nilfisk ALTO

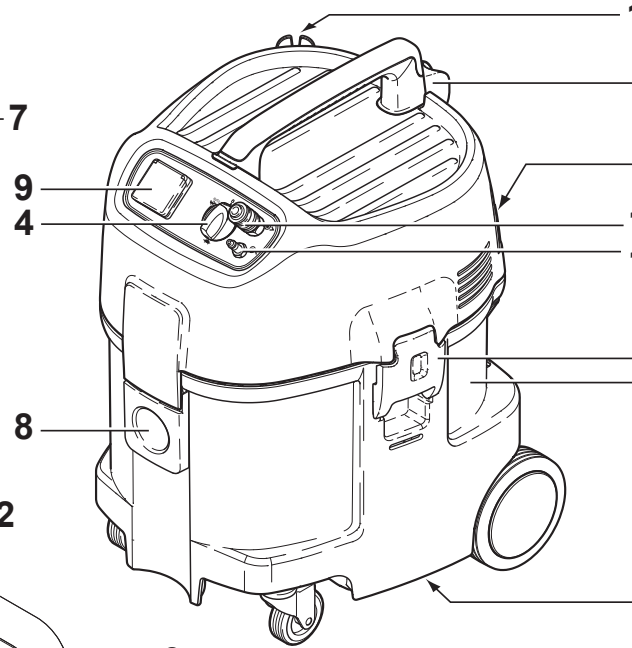
Why Compromise

english	Operating Instructions.....	1-13
deutsch	Betriebsanleitung.....	14-26
français	Notice d'utilisation.....	27-39
nederlands	Gebruiksaanwijzing.....	40-52
italiano	Istruzioni sull'uso.....	53-67
norsk	Driftsinstruks.....	68-80
svensk	Bruksanvisning.....	81-93
dansk	Driftsvejledning.....	94-106
suomi	Käyttöohje.....	107-119
slovenscí	Navodilo za uporabo.....	120-132
hrvatski	Uputstvo za rad.....	133-145
slovenský	Prevádzkový návod.....	146-158
český	Provozní návod.....	159-171
polski	Instrukcja obsługi.....	172-184
magyar	Kezelési utasítás.....	185-197
ἄλλῶν ἑθνῶν	Δοξίαι ἀποδοξίαι ἰσχυρῶν ἐξουσιῶν.....	198-210
español	Instrucciones de manejo.....	211-223
português	Instruções de operação.....	224-236
ελληνικά	Οδηγίες λειτουργίας.....	237-249
türkçe	Ýpletme kýlavuzu.....	250-262

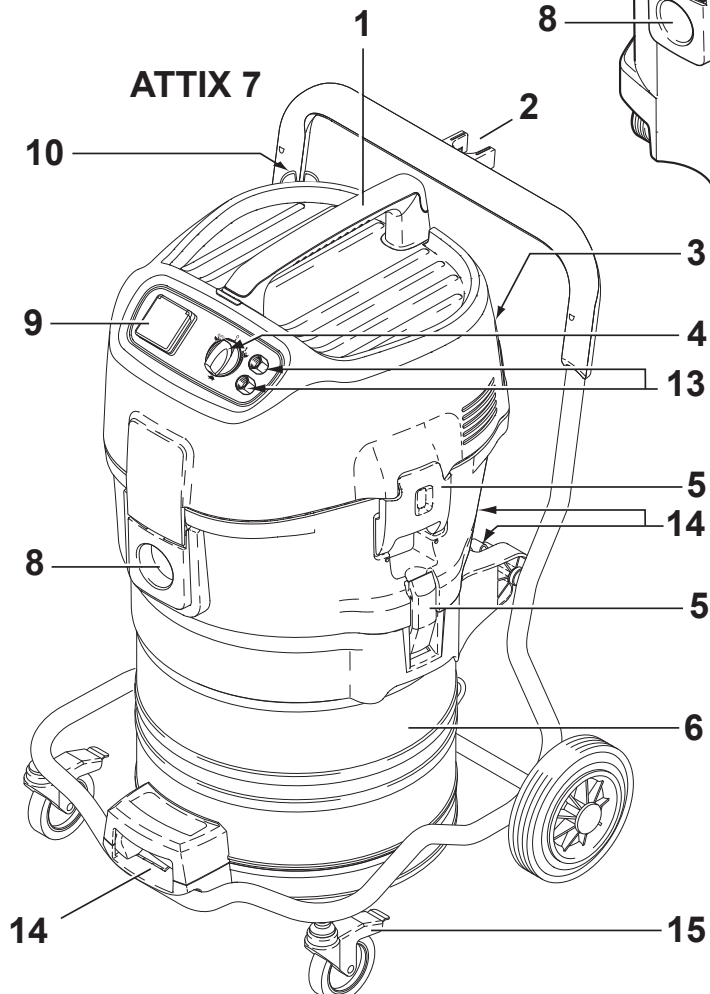
ATTIX 3



ATTIX 5



ATTIX 7



DA Indhold

1	Vigtige sikkerhedshenvisninger	95
2	Beskrivelse	2.1 Anvendelsesformål.....	97
		2.2 Betjeningselementer.....	97
3	Før idrifttagning	3.1 Sammenbygning af sugeren	97
4	Betjening / drift	4.1 Tilslutninger	98
		4.1.1 Tilslut sugeslangen.....	98
		4.1.2 Elektrisk tilslutning.....	98
		4.1.3 Tilslutning af elektrisk udstyr ¹⁾	98
		4.1.4 Tilslutning af trykluftværktøj ¹⁾	98
		4.2 Tænd sugeren	98
		4.2.1 Kontaktstilling „I“	98
		4.2.2 Kontaktstilling „auto“ ¹⁾	98
		4.2.3 Sugekraftregulering ¹⁾	99
		4.3 Afrensning af filterelementet.....	99
		4.3.1 Afrensning af filterelementet (Push&Clean System) ¹⁾	99
		4.3.2 Afrensning af filterelementet (Automatic Filter Cleaning System) ¹⁾	99
5	Anvendelsesområder og arbejdsmetoder	5.1 Arbejdsteknikker.....	99
		5.1.1 Sugning af tørstoffer	100
		5.1.2 Opsugning af væske	100
6	Efter arbejdet	6.1 Slukning af sugeren og opbevaring.....	100
7	Service	7.1 Serviceplan.....	101
		7.2 Servicearbejde	101
		7.2.1 Skift af affaldspose	101
		7.2.2 Skift af filterpose.....	101
		7.2.3 Tømning af smudsbeholderen (ATTIX 3 / ATTIX 5 / 12 GAL)	102
		7.2.4 Tømning af smudsbeholderen (Attix 7 / 19 Gallon).....	102
		7.2.5 Skift af filterelement (Push&Clean System) ¹⁾	102
		7.2.6 Skift af filterelement (Automatic Filter Cleaning System) ¹⁾	103
8	Afhjælpning af fejl	104
9	Øvrigt	9.1 Gør maskinen klar til genbrug	105
		9.2 Garanti.....	105
		9.3 Tests og tilladelser.....	105
		9.4 Tekniske data	106
		9.5 Tilbehør	106
		9.6 EU-konformitetserklæring.....	106

1 Vigtige sikkerhedshenvisninger

DA

Mærkning af henvisninger



Før De tager sugeren i drift, skal De læse driftsvejledningen igennem og opbevare den tilgængeligt.



Dette symbol kendetegner sikkerhedshenvisninger, som ved manglende overholdelse kan medføre farer for apparatet og dets funktion.



Dette symbol kendetegner sikkerhedshenvisninger, som ved manglende overholdelse kan medføre farer for personer. Dette symbol gør opmærksom



på gode råd eller henvisninger, som nemmer arbejdet og som sørger for en sikker drift.

For Deres egen sikkerhed

Apparatet må kun benyttes af

personer, som er blevet uddannet i brugen og som udtrykkeligt har fået til opgave at arbejde med maskinen.

Til trods for den nemme brug af apparatet er det ikke egnet til at blive brugt af børn.

Brugen af apparatet er underlagt de gældende nationale bestemmelser. Udover driftsvejlednin-

gen og de gældende regler for uheldsforebyggelse i brugerlandet skal der også tages hensyn til de anerkendte fagtekniske regler for korrekt sikkerhedsmæssigt og fagligt arbejde.

Enhver i sikkerhedsmæssig henseende betænkelig arbejdsmåde skal undlades.

Inden transport skal alle lukke-

mekanismer på smudsbeholderen lukkes. Apparatet må ikke vippe, når

Transport

der er væske i smudsbeholderen. Løft ikke apparatet med kran-kroge.

sigtmæssig brug

Apparaterne, som er beskrevet



i denne brugsvejledning, er egnede

– til erhvervmæssig og kommerciel brug, f. eks. på hoteller, skoler, sygehuse, fabrikker, forretninger, kontorer og udlejningslokaler

Følgende materialer må ikke suges op:

– al slags sundhedsfarligt støv

Anvendelsesområde og hen-

- varme materialer (glødende cigaretter, varm aske osv.)
- brændbare, eksplosive, aggressive væsker (f. eks. benzin, opløsningsmidler, syrer, lud osv.)
- brændbare, eksplosive støvtyper (f. eks. magnesium-, aluminiumstøv osv).

Sikkerhedsforholdsregler og sikkerhedsbestemmelser ved brug

Før idriftsættelse

Nettilslutningsledningen skal kontrolleres jævnligt med hensyn til beskadigelser som f. eks. revnedannelse eller ældning.

Når tilslutningsledningen er beskadiget, skal denne udskiftes af Alto-Service eller en autoriseret elektriker, inden apparatet atter tages i brug, for på denne måde at undgå farer for brugeren.

¹⁾ Særligt tilbehør modeltyper



Tilslutningsledningen må kun erstattes af den i driftsvejledningen oplyste type.

Tilslutningsledningen må ikke beskadiges (f. eks. ved at køre hen over den eller ved at den kommer i klemme på anden måde).

Tilslutningsledningen må kun trækkes ud af stikkontakten ved

at trække i selve stikket (træk og rusk aldrig i ledningen).

Apparatet skal kontrolleres med hensyn til fejlfri tilstand. Stik og forbindelser på tilslutningsledninger skal altid være i mindst stænkbeskyttet udgave.

Der må aldrig suges med et beskadiget filterelement.

Opsugning af væsker

Ved skumdannelse eller udslip af væske skal arbejdet straks standses og smudsbeholderen tømmes omgående.

Den indbyggede flyder¹⁾ hhv. påfyldningsniveauslange¹⁾ til begræsning af vandniveauet skal

renses jævnlige og kontrolleres for skader.

Henvisninger vedrørende håndtering af væsker og (sundhedsfarligt) støv finder De i kapitel 5.

Elektrisk anlæg

Kontrollér apparatets nominelle spænding, inden stikket tilsluttes. Kontrollér, at den på typeskiltet oplyste spænding svarer til den lokale forsyningsspænding.

Ved anvendelse af en forlængerledning skal denne være som anbefalet af fabrikanten eller en bedre udgave - se afsnit 9.4 „Tekniske data“.

Det anbefales at sugeren sikres med et HFI-relæ. Dette afbryder spændingsforsyningen, hvis fejlstrømmen bliver højere end 30 mA i mere end 30 ms eller det indeholder en massekontrolstrømkreds.

Anvendes en forlængerledning

skal ledningernes tværsnit være på mindst:

ledningslængde m	tværsnit	
	<16 A	<25 A
op til 20 m	Ø1.5mm ²	Ø2.5mm ²
20 til 50 m	Ø2.5mm ²	Ø4.0mm ²

I Anordning af spændingsførende dele (stikkontakter, stik og forbindelser) og udlægning af forlængerledningen skal foretages således, at beskyttelsesklassen opretholdes.

Der må aldrig sprøjtes vand på sugerens overdel: fare for personer, kortslutningsfare.

Der skal tages hensyn til den seneste udgave af IEC-bestemmelserne.

Stikkontakt til ekstraudstyr

Stikkontakten på apparatet må kun benyttes til de i driftsvejledningen angivne formål.

Før ekstraudstyr tilsluttes til stikkontakten:

1. sluk for sugeren

2. sluk for det apparat, som skal tilsluttes.

GIV AGT!

Ved ekstra apparater, som er tilsluttet til stikkontakten på dette apparat, skal der tages hensyn til ekstraudstyrets driftsvejledning og de deri beskrevne sikkerhedshenvisninger.

Service, rensning og reparation

Gennemfør kun servicearbejde, som er beskrevet i driftsvejledningen.

Før rensning og servicering af apparatet skal man principielt trække stikket ud af stikkontakten.

Tilbehør og reservedele

Anvend kun de børster, som er blevet leveret sammen med apparatet eller som er beskrevet i driftsvejledningen. Brugen af andre børster kan have negativ indflydelse på sikkerheden.

Anvend kun originalt Alto-tilbehør og reservedele (se kapitel 5.9). Brugen af andre dele kan have negativ indflydelse på sikkerheden.

2 Beskrivelse

2.1 Anvendelsesformål

Den i denne vejledning beskrevne industristøvsuger, er ifølge bestemmelserne egnet

til opsugning af tørt støv og smuds, ikke til opsugning af brandbart materiale eller væsker.

2.2 Betjeningslementer

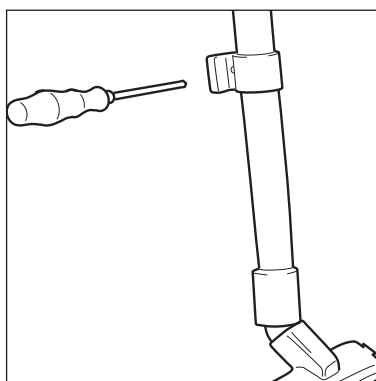
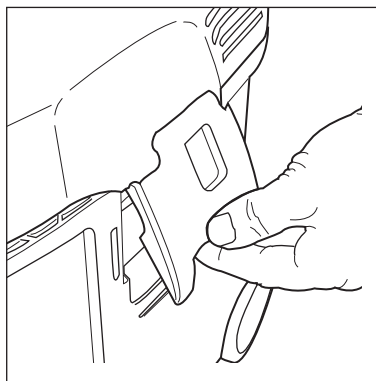
Se på billedet på udtrækssiden forrest i denne betjeningsvejledning.

- 1 håndtag
- 2 holder til støvsugerrør
- 3 holder til tilbehør
- 4 afbryder med sugekraftregulering ¹⁾
- 5 låseklammer
- 6 smudsbeholder

- 7 greb til tømning af beholderen ¹⁾
- 8 indgangsfitting
- 9 stikdåse ¹⁾
- 10 krog til kabel
- 11 betjeningsknap til filterrensning ¹⁾
- 12 tilslutning til tryklufforsyning¹⁾
- 13 tilslutning for trykluffværktøj¹⁾
- 14 beholder-arreteringer ¹⁾
- 15 styrerulle med bremse

3 Før idrifttagning

3.1 Sammenbygning af sugeren



Nogle tilbehørdele leveres i emballagen eller liggende i beholderen og skal tages ud inden ibrugtagningen. Hertil skal sugerens overdel tages af. Stikket må endnu ikke være blevet sat i en stikkontakt.

1. Netstikket må ikke være tilsluttet.
2. Låseklemmerne (1) åbnes og overdelen tages af.
3. Tag tilbehørdele¹⁾ op af snavsbeholderen og fjern emballagen.
4. Monter filterposen (påtryk på filterposen) som vist i vejledningen.
VIGTIG!
Filterposemuffen skal trykkes hårdt ind over studsene.
5. Sugerens overdel sættes på (herved må filterposen ikke beskadiges!) og låseklemmerne lukkes.
HENVISNING!
Vær opmærksom på at låseklammerne sidder korrekt.
6. Sugerørholderen¹⁾ monteres ca. 20 cm fra underkanten af den nederste forlængerrør som vist på billedet.

¹⁾ Særligt tilbehør modeltyper

DA 4 Betjening / drift

4.1 Tilslutninger

4.1.1 Tilslut sugeslangen

1. Tilslut sugeslangen

4.1.2 Elektrisk tilslutning

Den på typeskiltet oplyste driftsspænding skal svare til forsynings-spændingen i det lokale el-net.

1. Vær opmærksom på, at sugeren er slukket.
2. Tilslutningsledningen stik sættes i en sikkerhedsstik-kontakt, som er installeret på forskriftsmæssig måde.

4.1.3 Tilslutning af elektrisk udstyr¹⁾



Vær opmærksom på, at det tilsluttede udstyr er slukket, inden kontakten drejes til stillingen „auto“.

I henhold til bestemmelserne må kun støvteknisk afprøvet støvdannende udstyr tilsluttes. Maksimalt effektforbrug for tilsluttet udstyr: se afsnit 9.4 „Tekniske data“.

1. El-udstyret tilsluttes stikdåsen på betjeningspanelet.

4.1.4 Tilslutning af trykluftværktøj¹⁾



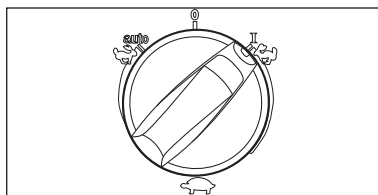
Vær opmærksom på, at det tilsluttede udstyr er slukket, inden kontakten drejes til stillingen „auto“.

Tag hensyn til driftstrykket for det værktøj, som skal tilsluttes: se i tabellen „Tekniske data“.

1. Trykluftværktøjet tilsluttet til den øverste lynkobling på betjeningspanelet.
2. Tryklufforsyningen tilsluttes ved den nederste stikforbindelse.

4.2 Tænd sugeren

4.2.1 Kontaktstilling „I“

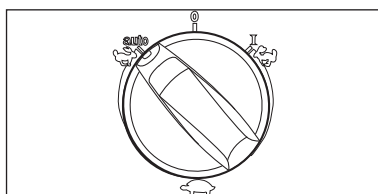


1. Drej kon takten til stilling „I“. Sugemotoren starter.

4.2.2 Kontaktstilling „auto“⁽¹⁾

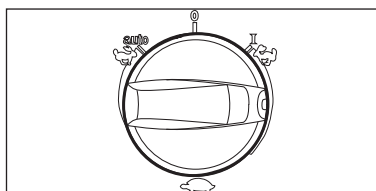


Vær opmærksom på, at det tilsluttede udstyr er slukket, inden kontakten drejes til stillingen „auto“.



1. Drej kontakten til stilling „auto“. Sugemotoren starter ved indkobling af det tilsluttede udstyr.
2. Slukkes det tilsluttede udstyr, kører sugeren videre i kort tid, således at støvet i slangen suges op i sikkerhedsfilterposen.

4.2.3 Sugekraftregulering¹⁾



På sugekraftreguleringen kan omdrejningstallet og dermed sugeevnen varieres. Dette muliggør en præcis tilpasning af sugeeffekten til forskellige opgaver.

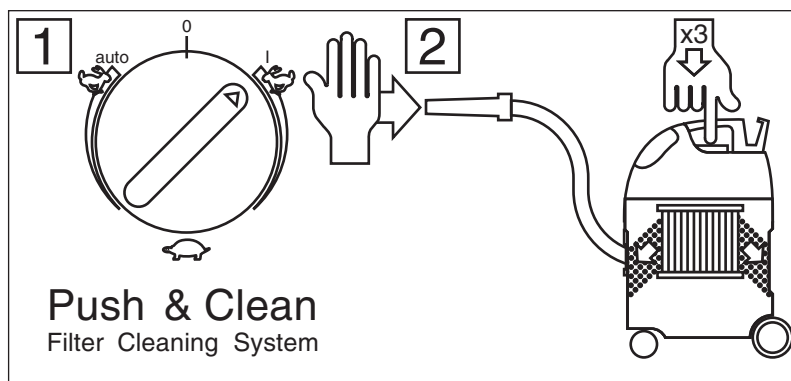
DA

4.3 Afrensning af filterelementet

4.3.1 Afrensning af filterelementet (Push&Clean System)¹⁾



Når sugeeffekten forringes:



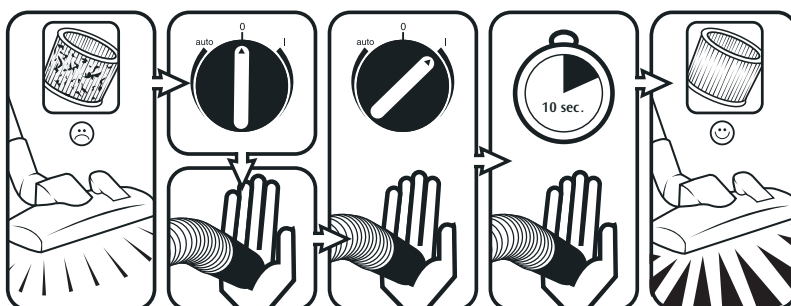
1. Indstil sugekraftreguleringen til maksimal sugeeffekt.
2. Luk dyse- eller sugeslangeåbningen med håndfladen.
3. Tryk tre gange på knappen

til filterafrensning. Filterelementets lameller renses for aflejret støv gennem den herved dannede luftstrøm.

4.3.2 Afrensning af filterelementet (Automatic Filter Cleaning System)¹⁾



Filterelementet renses automatisk i drift for at sikre en vedvarende høj sugeeffekt. Ved særdeles stærk forurening af filterelementet anbefaler vi en fuldstændig afrensning:



1. Sluk sugeren.
2. Dyse- eller sugeslangeåbningen lukkes med håndfladen.

3. Apparatets kontakt sættes i position „I“ og sugeren køres så i ca. 10 sekunder ved lukket sugeslangeåbning.

5 Anvendelsesområder og arbejdsmetoder

5.1 Arbejdsteknikker

Supplerende tilbehør, sugedyser og sugeslanger kan, hvis de er korrekt monteret, forbedre rengøringen og dermed nedsætte rengøringshyppigheden.

Effektiv rengøring opnås ved at følge nogle få retningslinier, kombineret med Deres egne erfaringer indenfor specielle områder. Her finder De nogle principielle henvisninger.

¹⁾ Særligt tilbehør modeltyper



5.1.1 Sugning af tørstoffer

OBS!
Brændbare stoffer må ikke suges op.

Før opsugning af tørre stoffer skal der altid lægges en filterpose i beholderen (artikel-nr. se afsnit 9.5 „Tilbehør“). Det opsugede materiale kan derefter fjernes nemt og hygiejnisk.

Efter opsugning af væsker er filterelementet fugtigt. Et fugtigt filterelement stopper hurtigt til, hvis der derefter suges tørt materiale op. Af den grund skal filterelementet vaskes og tørres eller udskiftes, inden der suges tørt materiale op.

5.1.2 Opsugning af væske

FORSIGTIGT!
Brændbare væsker må ikke suges op.

Før opsugning af væske skal filterposen/affaldsposen principielt fjernes og flyderens funktion¹⁾ hhv. vandniveaubegrænsningen¹⁾ kontrolleres (se afsnit 7.2.4 hhv. 7.2.5) „Skift af filterelement“).

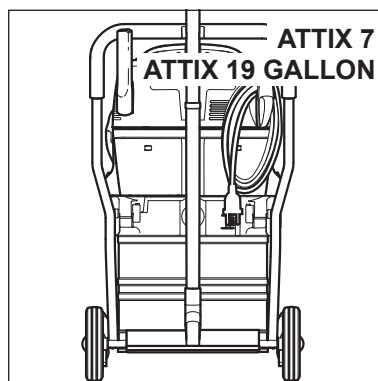
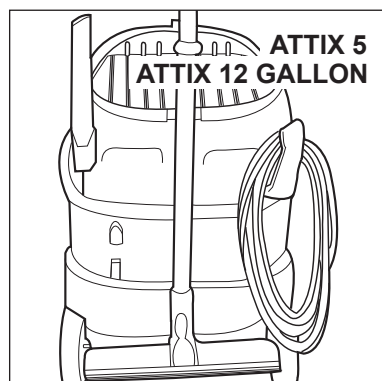
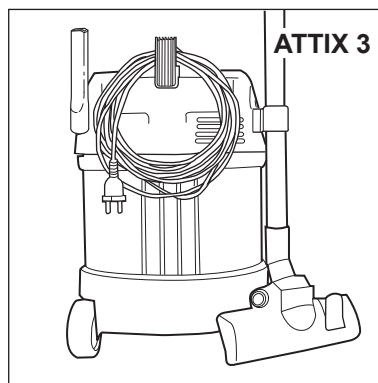
Anvendelse af et separat filterelement eller filtersi anbefales.

Ved skumudvikling skal arbejdet straks afbrydes og beholderen skal tømmes.

Til reduktion af skumudvikling kan skumstopperen Alto Foam Stop anvendes (artikelnr. se afsnit 9.5 „Tilbehør“).

6 Efter arbejdet

6.1 Slukning af sugeren og opbevaring



1. Sluk for sugeren og tag netstikket ud af stikdåsen.
2. Rul ledningen op og hæng den op på krogen. Sugerens rør / dyse (særligt tilbehør) skal hænges op på holderen til tilbehør.
3. Tøm beholderen og gør sugeren ren.
4. Efter opsugning af væske: stil sugeroverdelen for sig selv, så filterelementet kan tørre.
5. Opbevar sugeren i et tørt rum og sørg for, at ingen uvedkommende bruger apparatet.

7 Service

7.1 Serviceplan

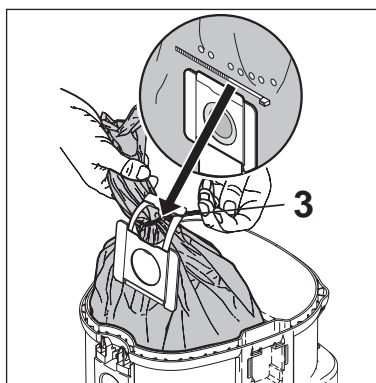
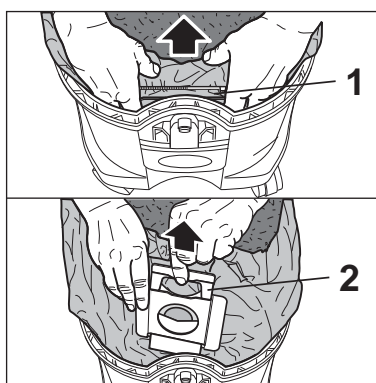
		efter arbejdet	efter behov
7.2.1	Skift af affaldspose		●
7.2.2	Skift af filterpose		●
7.2.3	Tømning af smudsbeholderen efter opsugning af væsker (ATTIX 3 / ATTIX 5 / 12 GAL)	●	
7.2.4	Tømning af smudsbeholderen efter opsugning af væsker (ATTIX 7 / 17 GAL)	●	
7.2.5	Skift af filterelement (Push&Clean System) ¹⁾		●
7.2.6	Skift af filterelement (Automatic Filter Cleaning System) ¹⁾		●

7.2 Servicearbejde

7.2.1 Skift af affaldspose



Filterposemuffen skal trykkes hårdt ind over studsene.

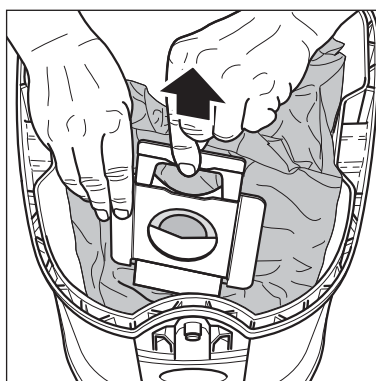


1. Låseklemmerne åbnes og sugerens overdel tages af beholderen.
2. Affaldsposens muffe (1) trækkes forsigtigt af fra indgangsfittingen.
3. Affaldsposens muffe lukkes med skyderen (2).
4. Affaldsposen lukkes med kabelbindere (3).
5. Det opsugede materiale bortskaffes i henhold til bestemmelserne.
6. Den ny filterpose lægges i beholderen i henhold til den vedlagte vejledning.

7.2.2 Skift af filterpose



Filterposemuffen skal trykkes hårdt ind over studsene.

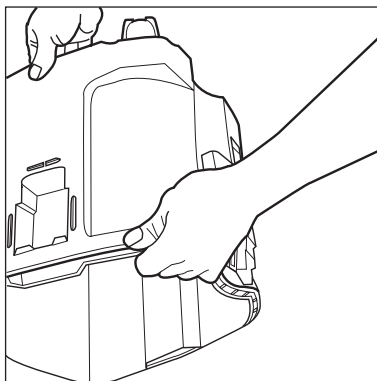


1. Låseklemmerne åbnes og sugerens overdel tages af fra smudsbeholderen.
2. Filterposemuffen trækkes af fra indgangsfittingen.
3. Filterposemuffen lukkes med skyderen.
4. Filterposen bortskaffes i henhold til lovens bestemmelser.
5. Den ny filterpose lægges i den rensede beholder i henhold til vejledningen (trykt på filterposen).

¹⁾ Særligt tilbehør modeltyper

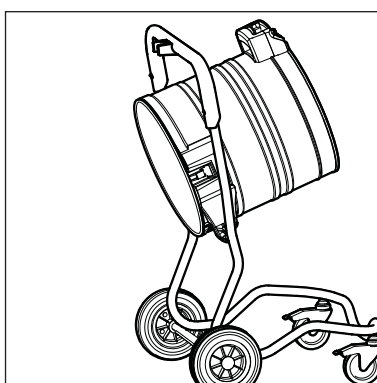
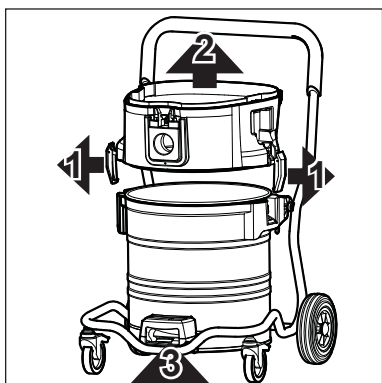
DA

7.2.3 Tømning af smudsbeholderen (ATTIX 3 / ATTIX 5 / 12 GAL)



1. Sugerens overdel fjernes fra smudsbeholderen.
2. Tag fat med en hånd i håndtaget på smudsbeholderens underside og hæld det opsugede materiale ud.
3. Det opsugede materiale bortskaffes i henhold til lovens bestemmelser.
4. Beholderens kant renses, inden sugerens overdel sættes på igen. Inden sugeslangen atter sættes i:
5. Indgangsfittingen og slangemuffen renses.

7.2.4 Tømning af smudsbeholderen (ATTIX 7 / 19 GALLON)



1. Løft sugerens overdel fra smudsbeholderen.
2. Lukkeklammerne (1) løsnes og mellemringen (2) trækkes af fra beholderen.
3. Træk grebet i håndtaget (3) opad og hæld beholderen.
4. Hæld det opsugede materiale ud.
5. Det opsugede materiale skal bortskaffes i henhold til de gældende bestemmelser.

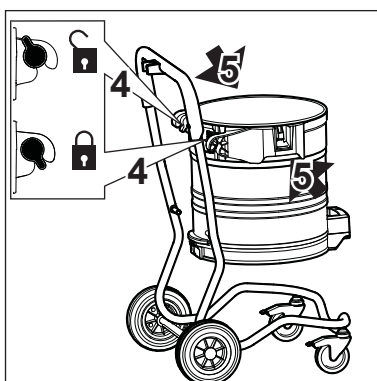


Til tømning efter opsugning af væsker: tag mellemringen af, fordi fuldstændig tætning kun er givet under sugedrift.

Efter tømning: Rens beholderkant og tætninger i mellemringen og sugerens overdel, inden disse igen anbringes på plads.

Når tætning eller not er er snavset eller beskadiget, reduceres sugeeffekten.

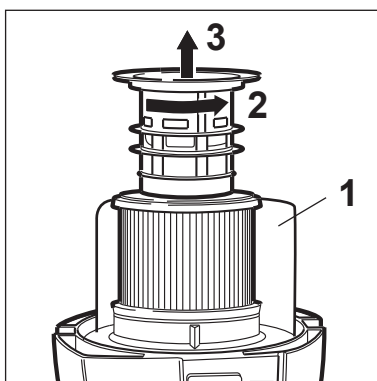
Inden støvsugerens slange atter anbringes på palds: rens indgangsfitting og slangemuffe.



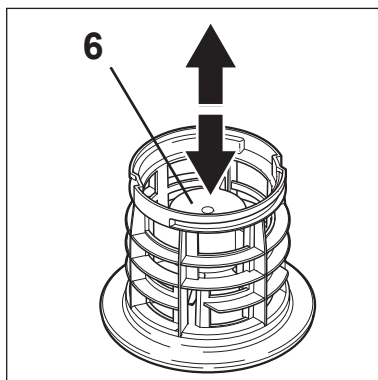
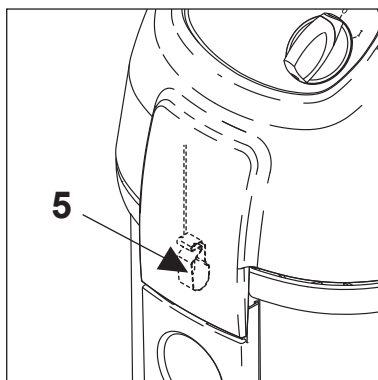
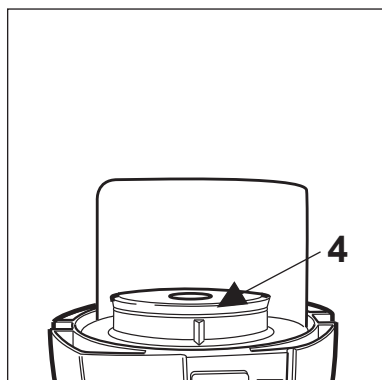
eller:

1. Åbn beholderens arreteringer (4).
2. Løft beholderen ud fra chassiset ved at tage fat i håndtagene (5).
3. Hæld det opsugede materiale ud.
4. Sæt den tomme beholder ind i chassiset og lås arreteringerne (4).
5. Det opsugede materiale skal bortskaffes i henhold til de gældende bestemmelser.

7.2.5 Skift af filterelement (Push&Clean System)¹⁾

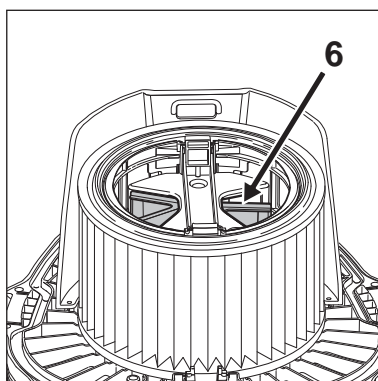
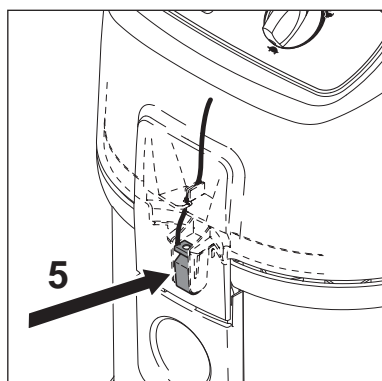
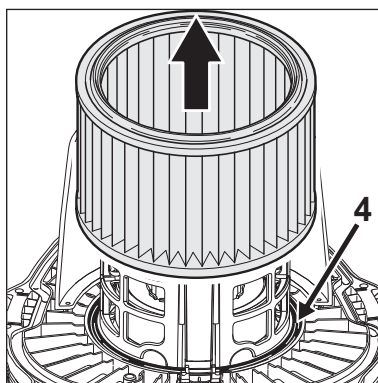
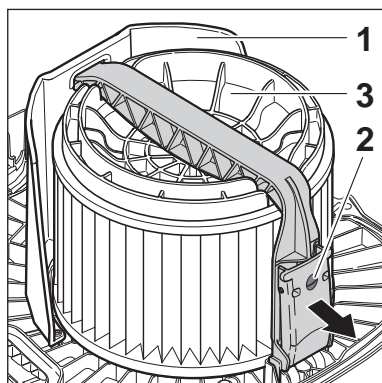


1. Tag sugerens overdel fra beholderen og læg den med filterelementet visende opad, herved må sugerens overdel ikke stilles på deflektoren (1).
2. Drej filterbeskyttelseskurven mod uret (2) og tag det af (3).
3. Tag forsigtig filterelementet



Sug aldrig uden filter!

7.2.6 Skift af filterelement (Automatic Filter Cleaning System)¹⁾



- af.
4. Filtertætningen (4) renses og den kontrolleres for skader.
 5. Antistatik-klemmen (5) kontrolleres for skader. Om nødvendigt skal den udskiftes af Alto-servicepersonale.
 6. Kontrollér flyderens (6) funktion:
Når filterens støttekurv drejes, skal svømmeren bevæge sig uhindret frem og tilbage.
 7. Sæt et nyt filterelement på.
 8. Sæt filterstøttekurven på og drej den med uret til den sidder fast.
 9. Sørg for at filterelementet bortskaffes på lovlig vis.

DA

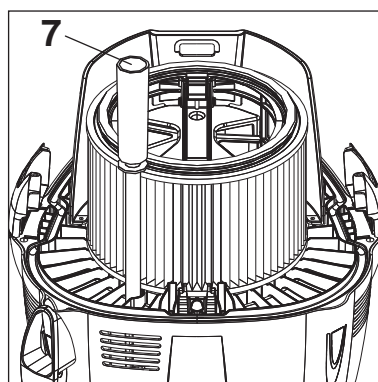
1. Tag sugerens overdel fra beholderen og læg den med filterelementet visende opad, herved må sugerens overdel ikke stilles på deflektoren (1).
2. Bøjlehåndtaget (2) åbnes og bøjlen tages af.
3. Filterspændeskiven (3) tages af.
4. Tag forsigtigt filterelementet af.
5. Filtertætningen (4) renses og den kontrolleres for skader. Udskift den om nødvendigt.
6. Antistatik-klemmen (5) kontrolleres for skader. Om nødvendigt skal den udskiftes af Alto-servicepersonale.
7. Kontrollér funktionen af styrespjældet (6) for filterafrensningen: styrespjældet skal nemt kunne bevæges frem og tilbage.

¹⁾ Særligt tilbehør modeltyper

DA



Sug aldrig uden filter!



8. Rens påfyldningsniveauslangen (7).
9. Sæt et nyt filterelement på.
10. Filterspændeskiven skal sættes på. Vær opmærksom på, at den sidder rigtigt.
11. Bøjlen sættes på og bøjlehåndtaget lukkes.
12. Sørg for, at filterelementet bortskaffes på lovlig vis.

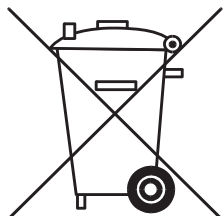
8 Afhjælpning af fejl

Fejl	Årsag	Afhjælpning
‡ Motoren kører ikke	<ul style="list-style-type: none"> > Sikringen i tilslutningsdåsen er udløst / sprunget. > Overlastbeskyttelsen har aktiveret. > Den selvafbrydende kulbørste er slidt¹⁾ 	<ul style="list-style-type: none"> • Genindkobling af sikring. • Sluk sugeren, lad den køle af i ca. 5 minutter. Kan sugeren ikke startes igen, skal Alto kundeservice tilkaldes. • Få kulbørster udskiftet af Alto Service.
‡ Motoren kører ikke i automatikdrift	<ul style="list-style-type: none"> > El-udstyr defekt eller ikke rigtigt tilsluttet. > El-værktøjets effektforbrug er for lav. 	<ul style="list-style-type: none"> • Kontrollér funktionen af el-udstyret, evt. stikket. • Bemærk, at minimumseffektforbruget er på P > 40 W.
‡ Reduceret sugeseffekt	<ul style="list-style-type: none"> > Sugekraftreguleringen er indstillet til for lav sugeseffekt. > Sugeslange / dyse er tilstoppet. > Filterpose er fyldt. > Filterelementet er snavset. > Automatic Filter Cleaning System¹⁾: Afrensningsmekanisme defekt 	<ul style="list-style-type: none"> • Indstil sugekraften i henhold til afsnit 4.2.3 „Indstilling af sugeskraftregulering“. • Rens sugeslange / dyse. • Se afsnit 7.2.2 „Skift af filterpose“ • Se afsnit 4.3 „Afrensning af filterelement“ hhv. 7.2.5+7.2.6 „Skift af filterelement“. • Tilkald Alto-Service.
‡ Ingen sugeseffekt ved væskesugning	<ul style="list-style-type: none"> > Beholderen er fyldt (flyderen lukker sugåbningen). 	<ul style="list-style-type: none"> • Sluk sugeren, tøm beholderen.
‡ Sugeren slukker under væskesugning	<ul style="list-style-type: none"> > Beholderen er fyldt. 	<ul style="list-style-type: none"> • Sluk sugeren, tøm beholderen.
‡ Spændingssvingninger	<ul style="list-style-type: none"> > For høj impedans i spændingsforsyningen. 	<ul style="list-style-type: none"> • Tilslut sugeren til en stikdåse, der er nærmere sikringerne. Der kan ikke forventes spændingsvariationer over 7%, når impedansen på overgangspunktet er $\leq 0.15 \Omega$.

9 Øvrigt



9.1 Gør maskinen klar til genbrug



Det udtjente apparat skal gøres ubrugelig med det samme.

1. Tag netstikket ud og klip ledningen over.

Elektriske apparater må ikke bortskaffes sammen med almindeligt husholdningsaffald!

I henhold til det europæiske direktiv 2002/96/EF vedrørende elektriske og elektroniske apparater skal gamle elektriske apparater indsamles særskilt og tilføres en miljøvenlig form for genbrug.

I tilfælde af, at De har spørgsmål, bedes De henvende Dem til kommunekontoret eller Deres nærmeste forhandler.

9.2 Garanti

Angående garanti gælder vore generelle forretningsvilkår. Vi tager forbehold for ændringer i medfør af den videre tekniske udvikling.

9.3 Tests og tilladelser

El-tekniske tests skal gennemføres i henhold til forskrifterne i direktivet vedrørende forebyggelse af uheld (VBG4) og i henhold til DIN VDE 0701 part 1 og 3.

Disse tests skal i henhold til DIN VDE 0702 gennemføres med jævne mellemrum og efter istandsættelse eller ændringer på apparatet.

Sugeren er godkendt i henhold til IEC/EN 60335-2-69.

¹⁾ Særligt tilbehør modeltyper



9.4 Tekniske data

		ATTIX 3 / 5 / 7					ATTIX 12 GALLON	ATTIX 12 GALLON RDF EC 12 GALLON AS/E	ATTIX 12 GALLON RDFD 12 GALLON AS/PE	ATTIX 19 GALLON 19 GALLON AS/PE2
		EU	CH, DK	GB230/240V	GB 110V	AU, NZ 230/240V	US 120 V			
Spænding	V	230		230/240	110	230/240	120			
Netfrekvens	Hz	50/60				50	60			
Sikring	A	16	10	13	16	10	15			
Effektforbrug	W (HP)	1200					1000 (1.4)	840 (1.1)	940 (1.3)	1040 (1.4)
Anschlusswert für Geräteteckdose	W (HP)	2400	1100	1800	560	1100	-	600 (0.8)	500 (0.7)	400 (0.5)
Samlet effektforbrug	W (HP)	3600	2300	3000	1760	2300	1000 (1.4)	1440 (1.9)		

		ATTIX 350-01	ATTIX 360-11 360-21	ATTIX 550-01 550-11 MOBIL 550-21 / 590-21 560-21 / 560-31	ATTIX 12 GALLON 12 GALLON RDF EC 12 GALLON AS/E 12 GALLON RDFD 12 GALLON AS/PE	ATTIX 751-01 / 751-11 751-21 / 761-21 XC 791-21	ATTIX 19 GAL 19 GAL AS/PE2
Luft-volumenstrøm (max.)	l/min (cfm)	3600 (127)					
Undertryk (max.)	Pa (in)	23000 (93)				23000 (93) 25000 (100) ²⁾	23000 (93)
Målearealdtrykkniveau i 1 m afstand, EN 60704-1	dB(A)	62 ± 2		60 ± 2		64 ± 2	
Arbejdsstøj	dB(A)	59 ± 2		57 ± 2			
Netledning, længde	m (ft)	7.5		7.5 10.0(GB)	7.5 (25)		
Netledning, type		H05RR-F 2x0.75	H05RR-F 3x1.5	H05RR-F 3x0.75 H05RR-F 3x1.5 ¹⁾	SJTW-A AWG 18/3 ⁴⁾ SJTW-A AWG 14/3	H05RR-F 3x1.5 H07BQ-F 3x2.5	SJTW-A AWG 14/3
Beskyttelsesklasse		II		I			
Beskyttelsesart		IP X4					
Radiostøjdempningsgrad		EN 55014-1					
Beholdervolumen	l (gal)	27		45 (12)		70 (19)	
Bredde	mm (in)	380		476 (19)		580 (23)	
Dybde	mm (in)	390		506 (20)		605 (24)	
Højde	mm (in)	570		655 (26)		970 (38)	
Vægt	kg (lb)	10		14 / 16 ¹⁾		25 / 27 ³⁾ (56/60)	

¹⁾ ATTIX 560-21/-31, ATTIX 12 GALLON RDFD, ATTIX 12 GALLON AS/PE

²⁾ ATTIX 791-21

³⁾ ATTIX 761-21 XC / 19 GALLON AS/PE2


⁴⁾ ATTIX 12 GALLON

9.5 Tilbehør

Betegnelse	Artikelnr.				
	ATTIX 3	ATTIX 5 12 GAL 12 GAL RDF	ATTIX 560-21/-31 12 GAL RDFD 12 GAL AS/PE EC12 GAL AS/E	ATTIX 751 19 GAL	ATTIX 761 19 GAL AS/ PE2
Filterposer (5 stk)	302000449	302000527	-	302001484	-
Affaldspose (5 stk.)	302000804	302000728	302000728	302001480	302001480
Filterelement	302000461 11753 (ZA)	302000461 11753 (ZA)	302000726	302000461 11753 (ZA)	302000726
Ilægningsfilter	302000606	302000525	-	-	-

Betegnelse	Artikelnr.	
	ATTIX 3 / 5 / 7	
Filtersi	15475	
Alto-Foam-Stop (6 x 1 l)	8469	

9.6 EU-konformitetserklæring

CE		EU-konformitetserklæring
Produkt:	Suger til væsker og tørstoffer	
Type:	ATTIX 350-01 / 360-11 / 360-21 ATTIX 550-01 / 550-11 MOBIL / 550-21 ATTIX 560-21 / 560-31 / 590-21 ATTIX 751-01 / 751-11 / 751-21 / 761-21 XC / 791-21	
Beskrivelse:	110/230-240 V~, 50/60 Hz	
Maskinens design er i overensstemmelse med følgende relevante standarder:	EC Maskindirektivet 2006/42/EC EC EMC Directivet 2004/108/EC	
Anvendte harmoniserede standarder:	EN 12100-1, EN 12100-2 EN 60335-1 EN 60335-2-69 EN 55014-1, EN 55014-2, EN 61000-3-2	
Anvendte nationale standarder og tekniske specifikationer:	DIN EN 60335-1 DIN EN 60335-2-69	
Navn og adresse på den person der er ansvarlig for den tekniske dokumentation	Anton Sørensen General Manager, Technical Operations EAPC Nifisk-Advance A/S Sognevej 25 DK-2605 Brøndby	
Identitet og underskrift af den person, der er bemyndiget til at udarbejde erklæringen på vegne af fabrikanten:	 Anton Sørensen General Manager, Technical Operations EAPC Nifisk-Advance A/S Sognevej 25 DK-2605 Brøndby	
Sted og dato for erklæringen:	Hadsund, den 1. oktober 2011	

Nilfisk ALTO

works for you

HEAD QUARTER

DENMARK

Nilfisk-Advance A/S
Sognevej 25
DK-2605 Brøndby
Tel.: (+45) 4323 8100
www.nilfisk-advance.com

SALES COMPANIES

ARGENTINA

Nilfisk-Advance srl.
Herrera 1855, 6 floor, Of. A-604
ZC 1293 – Ciudad Autónoma
de Buenos Aires – Argentina
www.nilfisk-alto.com

AUSTRALIA

Nilfisk-ALTO
Unit 1, 13 Bessemer Street Blacktown
NSW 2148 Australia
www.nilfisk-alto.com.au

AUSTRIA

Nilfisk-ALTO
Geschäftsbereich der Nilfisk-Advance GmbH
Metzgerstraße 68
A-5101 Bergheim/Salzburg
www.nilfisk-alto.at

BELGIUM

Nilfisk-Advance NV/SA
Riverside Business Park
Boulevard Internationalelaan 55
Bâtiment C3/C4 Gebouw
Bruxelles 1070 Brussel
www.nilfisk.be

CHILE

Nilfisk-Advance S.A.
San Alfonso 1462, Santiago
www.nilfisk.com

CHINA

Nilfisk-Advance Cleaning Equipment
(Shanghai) Co Ltd.
No. 4189, Yindu Road
Xinzhuang Industrial Park
Shanghai 201108
www.nilfisk.cn

CZECH REPUBLIC

Nilfisk-Advance s.r.o.
Do Certous 1
VGP Park Horní Pocernice, Budova H2
CZ-190 00 Praha 9
www.nilfisk.cz

DENMARK

Nilfisk-ALTO Danmark
Industrivej 1
Hadsund, DK-9560
www.nilfisk-alto.dk

FINLAND

Nilfisk-Advance OY Ab
Koskelontie 23E
Espoo, FI-02920
www.nilfisk.fi

FRANCE

Nilfisk-Advance SAS
Division ALTO
BP 246
91944 Courtaboeuf Cedex
www.alto-fr.com

GERMANY

Nilfisk-ALTO
Geschäftsbereich der Nilfisk-Advance AG
Guido-Oberdorfer-Straße 10
89287 Bellenberg
www.nilfisk-alto.de

GREECE

Nilfisk-Advance A.E.
8, Thoukididou Str.
Argiroupoli, Athens, GR-164 52
www.nilfisk.gr

HOLLAND

Nilfisk-Advance B.V.
Versterkerstraat 5
1322 AN ALMERE
www.nilfisk.nl

HONG KONG

Nilfisk-Advance Ltd.
2001 HK Worsted Mills Ind'l Bldg.
31-39 Wo Tong Tsui St.
Hong Kong, Kwai Chung, N.T.
www.nilfisk.com

HUNGARY

Nilfisk-Advance Kereskedelmi Kft.
H-2310 Szigetszentmiklós-Lakihegy
II. Rákóczi Ferenc út 10.
www.nilfisk.hu

INDIA

Nilfisk-Advance India Limited
Pramukh Plaza, 'B' Wing, 4th floor, Unit No. 403
Cardinal Gracious Road, Chakala
Andheri (East), Mumbai 400 099
www.nilfisk.com

IRELAND

Nilfisk-Advance
1 Stokes Place
St. Stephen's Green
Dublin 2, Ireland
www.nilfisk-alto.ie

ITALY

Nilfisk-Advance S.p.A.
Strada Comunale Della Braglia, 18
Guardamiglio, Lombardia, I-26862
www.nilfisk.it

JAPAN

Nilfisk-Advance Inc.
1-6-6 Kita-Shinyokohama
Kouhoku-Ku
Yokohama 223-0059
www.nilfisk-advance.co.jp

KOREA

Nilfisk-Advance Korea
471-4, Kumwon B/D 2F,
Gunja-Dong, Gwangjin-Gu, Seoul
www.nilfisk-advance.kr

MALAYSIA

Nilfisk-Advance Sdn Bhd
SD 33, Jalan KIP 10
Taman Perindustrian KIP
Sri Damansara
52200 Kuala Lumpur
Malaysia
www.nilfisk.com

MEXICO

Nilfisk Advance de Mexico S. de R.L. de C.V.
Agustin M. Chavez 1, PB-004
Col. Centro Ciudad Santa Fe
C.P. 01210 México, D.F.
www.nilfisk-advance.com.mx

NEW ZEALAND

Nilfisk-Advance NZ Ltd
Danish House
6 Rockridge Avenue
Penrose Auckland NZ 1135
www.nilfisk.com.au

NORWAY

Nilfisk-Advance AS
Bjørnerudvejen 24
Oslo, N-1266
www.nilfisk-alto.no

POLAND

Nilfisk-Advance Sp. z o.o.
ul. 3-go Maja 8, Bud. B4
Pruszków, PL-05-800
www.nilfisk-alto.pl

PORTUGAL

Nilfisk-Advance, Lda.
Sintra Business Park
Zona Industrial Da Abrunheira
Edificio 1, 1o A
Sintra, P-2710-089
www.nilfisk.pt

RUSSIA

Nilfisk-Advance LLC
Vyatskaya str. 27, bld. 7, 1st floor
Moscow, 127015
www.nilfisk.ru

SOUTH AFRICA

WAP South Africa (Pty) Ltd
12 Newton Street
1620 Spartan, Kempton Park
www.wap.co.za

SINGAPORE

Nilfisk-Advance Pte Ltd
22 Tuas Avenue 2
Singapore 639453
www.nilfisk.com

SPAIN

Nilfisk-Advance, S.A.
Torre D'Ara
Passeig del Rengle, 5 Pta.10ª
Mataró, E-0830222
www.nilfisk.es

SWEDEN

Nilfisk-ALTO
Aminogatan 18
Möndal, S-431 53
www.nilfisk-alto.se

SWITZERLAND

NA Sondergger AG
Nilfisk-ALTO Generalvertretung
Mühlestrasse 10
CH-9100 Herisau
www.nilfisk-alto.ch

TAIWAN

Nilfisk-Advance Ltd.
Taiwan Branch (H.K.)
No. 5, Wan Fang Road, Taipei
www.nilfisk-advance.com.tw

THAILAND

Nilfisk-Advance Co. Ltd.
89 Soi Chokechai-Ruammitr
Viphavadee-Rangsit Road
Jomphol, Jatuchak
Bangkok 10900
www.nilfisk.com

TURKEY

Nilfisk-Advance A.S.
Şerifali Mh. Bayraktar Bulv. Sehit Sk. No:7
Ümraniye, İstanbul 34775
www.nilfisk.com.tr

UNITED KINGDOM

Nilfisk-ALTO
Bowerbank Way, Gilwilly Industrial Estate
Penrith, Cumbria
GB-CA11 9BQ
www.nilfisk-alto.co.uk

UNITED ARAB EMIRATES

Nilfisk-Advance Middle East Branch
SAIF-Zone, P. O. Box 122298
Sharjah
www.nilfisk.com

USA

Nilfisk-Advance
14600 21st Ave. North
Plymouth MN 55447-3408
www.nilfisk-alto.us

VIETNAM

Nilfisk-Advance Co., Ltd.
No.51 Doc Ngu Str. Lieu Giai Ward
Ba Dinh Dist. Hanoi
www.nilfisk.com