



ATTIX 350-0H

ATTIX 360-0H

ATTIX 360-2H

ATTIX 550-0H

ATTIX 550-2H

ATTIX 560-2HXC

ATTIX 751-0H

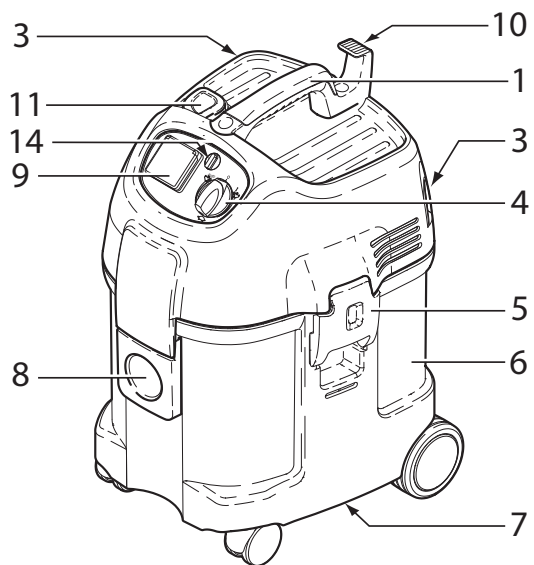


**Nilfisk**  
**ALTO**

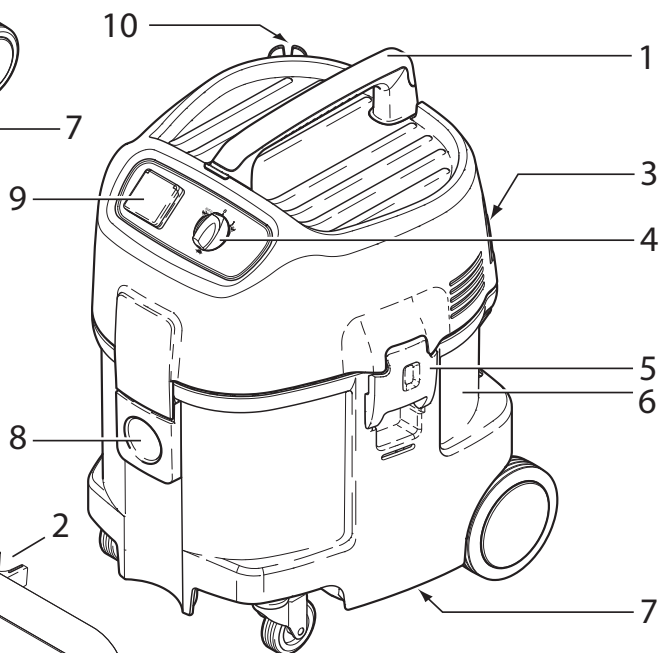
*Why Compromise*

EN	Operating Instructions.....	1-16
DE	Betriebsanleitung.....	17-32
FR	Notice d'utilisation.....	33-48
NL	Gebruiksaanwijzing.....	49-64
IT	Istruzioni sull'uso.....	65-80
NO	Driftsinstruks.....	81-96
SV	Bruksanvisning.....	97-112
DA	Driftsvejledning.....	113-128
FI	Käyttöohje.....	129-144
SL	Navodilo za uporabo.....	145-160
HR	Uputstvo za rad.....	161-176
SK	Prevádzkový návod.....	177-192
CS	Provozní návod.....	193-208
PL	Instrukcja obsługi.....	209-224
HU	Kezelési utasítás.....	225-240
RU	Руководство по эксплуатации.....	241-256
ES	Instrucciones de manejo.....	257-272
PT	Instruções de operação.....	273-288
EL	Οδηγίες λειτουργίας.....	289-304
TR	Ýpletme kÝlavuzu.....	305-320

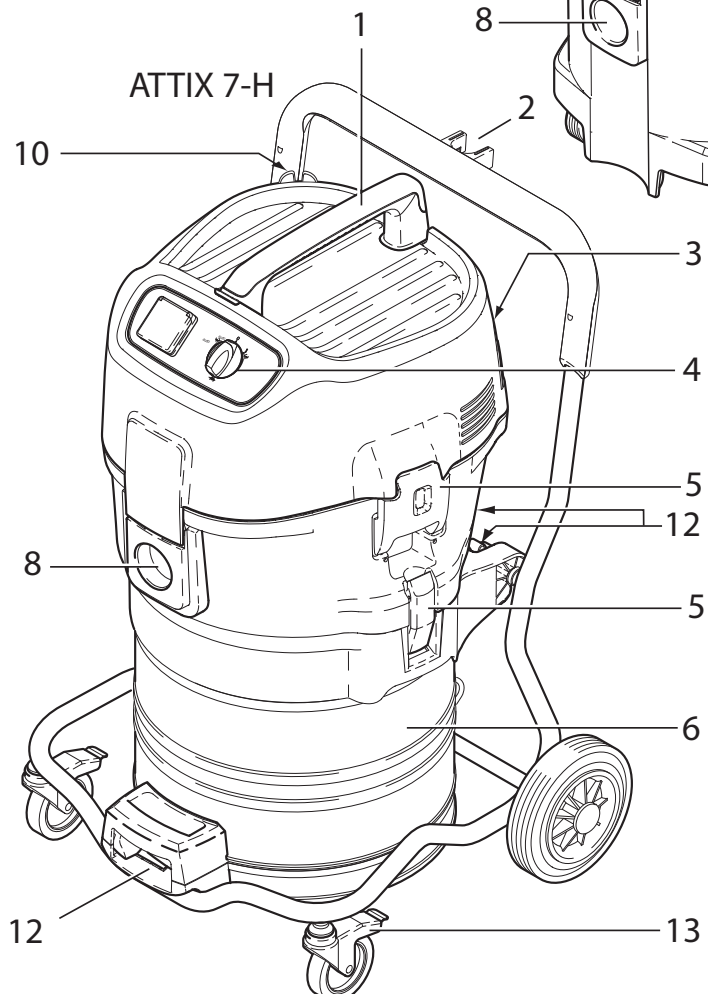
ATTIX 3-H



ATTIX 5-H



ATTIX 7-H



# Indhold

<b>1</b>	<b>Vigtige sikkerhedshenvisninger</b>	.....	114
<b>2</b>	<b>Beskrivelse</b>		
	2.1	Anvendelsesformål.....	117
	2.2	Betjeningselementer.....	117
<b>3</b>	<b>Før idrifttagning</b>	3.1	Sammenbygning af sugeren ..... 118
<b>4</b>	<b>Betjening / drift</b>	4.1	Tilslutninger ..... 118
		4.1.1	Tilslut sugeslangen..... 118
		4.1.2	Elektrisk tilslutning..... 118
		4.1.3	Tilslutning af elektrisk udstyr <sup>1)</sup> ..... 119
		4.2	Tænd sugeren ..... 119
		4.2.1	Kontaktstilling „I“ ..... 119
		4.2.2	Kontaktstilling „auto“ <sup>1)</sup> ..... 119
		4.2.3	Sugekraftregulering <sup>1)</sup> ..... 119
		4.3	Kontrol af volumenstrømovervågningen..... 119
		4.4	Akustisk advarselstone..... 120
		4.5	Afrensning af filterelementet (kun ATTIX 360-0H / 360-2H)..... 120
		4.6	Afrensning af filterelementet (kun ATTIX 560-2HXC)..... 120
<b>5</b>	<b>Anvendelsesområder og arbejdsmetoder</b>	5.1	Arbejdsteknikker ..... 121
		5.1.1	Sugning af tørstoffer ..... 121
		5.1.2	Opsugning af væske ..... 121
<b>6</b>	<b>Efter arbejdet</b>	6.1	Slukning af sugeren og opbevaring..... 122
<b>7</b>	<b>Service</b>	7.1	Serviceplan..... 122
		7.2	Servicearbejde ..... 123
		7.2.1	Skift af affaldspose ..... 123
		7.2.2	Skift af sikkerhedsfilterpose..... 123
		7.2.3	Skift af filterelement „H“ (ATTIX 350-0H/360-0H/550-0H/360-2H/550-2H/751-0H).... 124
		7.2.4	Skift af filterelement „H“ (ATTIX 560-2HXC)..... 124
		7.2.5	Tømning af smudsbeholderen (ATTIX 3/5) ..... 125
		7.2.6	Tømning af smudsbeholderen (ATTIX 7) ..... 125
<b>8</b>	<b>Afhjælpning af fejl</b>	.....	126
<b>9</b>	<b>Øvrigt</b>	9.1	Klargøring af maskinen til genbrug..... 127
		9.2	Garanti..... 127
		9.3	Tests og tilladelser..... 127
		9.4	Tekniske data ..... 128
		9.5	Tilbehør ..... 128
		9.6	EU-konformitetserklæring..... 128

<sup>1)</sup> Særligt tilbehør modeltyper



# 1 Vigtige sikkerhedshenvisninger

## Mærkning af henvisninger



Før De tager sugeren i drift, skal De læse driftsvejledningen igennem og opbevare den tilgængeligt.



Sikkerhedshenvisninger, som ved manglende overholdelse kan medføre farer for apparatet og dets

funktion.

Dette symbol kendetegner sik-



kerhedshenvisninger, som ved manglende overholdelse kan medføre farer for

personer.

Dette symbol gør opmærksom

Dette symbol kendetegner sik-



på gode råd eller henvisninger, som nemmer arbejdet og som sørger for en sikker drift.

## For Deres egen sikkerhed

Apparatet må kun benyttes af personer, som er blevet uddannet i brugen og som udtrykkeligt har fået til opgave at arbejde med maskinen.

Til trods for den nemme brug af apparatet er det ikke egnet til at blive brugt af børn.

Brugen af apparatet er underlagt de gældende nationale bestem-

melser. Udover driftsvejledningen og de gældende regler for uheldsforebyggelse i brugerlandet skal der også tages hensyn til de anerkendte fagtekniske regler for korrekt sikkerhedsmæssigt og fagligt arbejde.

Enhver i sikkerhedsmæssig henseende betænkelig arbejdsmåde skal undlades.

## Anvendelsesområde og hensigtsmæssig brug

Apparaterne, som er beskrevet i denne brugsvejledning, er egnede

- til erhvervmæssig og kommerciel brug, f. eks. på hoteller, skoler, sygehuse, fabrikker, forretninger, kontorer og udlejningslokaler
- til udskillelse af al slags støv med alle ekspositions-grænseværdier, herunder kræftfremkaldende og sygdomsfremkaldende stoffer (støvklasse H).

Apparaterne ATTIX 350-0H, 360-0H, 550-0H og 751-0H er derudover godkendt til asbestsanering.

Der skal sørges for støvfri transport af apparatet og de kontaminerede dele (slange, rør, dyser osv.) ved hjælp af en plastiksæk, som kan lukkes. Efter anvendelse i et spærret område i henhold til TRGS 19 må asbestsugeren ikke længere bruges indenfor hvide områder. Undtagelser er kun tilladte, når asbestsugeren forinden er blevet dekontamineret fuldstændigt af en sagkyndig i henhold til TRGS 519 nr. 2.7 (dvs. ikke kun ydersiden, men også f. eks. køleluftrommet, monterum til elektriske driftsmidler, selve driftsmidlerne osv.).



Dette skal dokumenteres skriftligt af den sagkyndige og underskrives.

Fast indbyggede filtre må kun udskiftes af en sagkyndig i egnede områder (f. eks. såkaldte dekontamineringsstationer).

Følgende materialer må ikke suges op:

- varme materialer (glødende cigaretter, varm aske osv.)
- brændbare, eksplosive, aggressive væsker ( f. eks. benzin, opløsningsmidler, syrer, lud osv.)
- brændbare, eksplosive støvtyper (f. eks. magnesium-, aluminiumstøv osv).

Ved afstøvning skal der sørges for tilstrækkelig luftudveksling i lokalet, når apparatets brugte luft ledes tilbage til lokalet (tag i denne sammenhæng hensyn til de gældende nationale bestemmelser).

Apparatets operatører skal inden arbejdet oplyses om

- brugen af apparatet
- farer, som udgår fra de stoffer, der skal suges op
- den sikre bortskafning af opsuget materiale

### Bestemmelser vedrørende asbestsanering i Tyskland

Apparatet må i henhold til TRGS 519 kun anvendes til asbestsanerings- og istandsættelsesarbejde på komponenter og indretninger såvel som maskiner og apparater i lukkede lokaler, når disse arbejdsopgaver kun er af ringe omfang eller der er tale om ringe eksposition

- ekstra arbejde i henhold til TRGS 519, nr. 2.4.

- tømning af asbestbelastede lokaler
- klargøring af byggepladser, for så vidt en udskillelse af asbestfibre ikke kan udelukkes
- rensning af asbeststøvelastede lokaler og genstande.

### Sikkerhedsforholdsregler og sikkerhedsbestemmelser ved brug

#### Før idriftsættelse

Nettilslutningsledningen skal kontrolleres jævnligt med hensyn til beskadigelser som f. eks. revnedannelse eller ældning.

Når tilslutningsledningen er beskadiget, skal denne udskiftes af Nilfisk-Alto-Service eller en autoriseret elektriker, inden apparatet atter tages i brug, for på denne måde at undgå farer for brugeren.

Tilslutningsledningen må kun erstattes af den i driftsvejledningen oplyste type.

Tilslutningsledningen må ikke beskadiges (f. eks. ved at køre hen over den eller ved at den kommer i klemme på anden måde).

Tilslutningsledningen må kun trækkes ud af stikkontakten ved at trække i selve stikket (træk og rusk aldrig i ledningen).

Apparatet skal kontrolleres med hensyn til fejlfri tilstand. Stik og forbindelser på tilslutningsledninger skal altid være i mindst stænkbeskyttet udgave.

Der må aldrig suges med et beskadiget filterelement.

#### Opsugning af væsker

Ved skumdannelse eller udslip af væske skal arbejdet straks standses og smudsbeholderen tømmes omgående.

Den indbyggede flyder (ATTIX 350-0H/360-

<sup>1)</sup> Særligt tilbehør modeltyper



0H/360-2H/550-0H/550-2H/751-0H) hhv. påfyldningsniveauslange (ATTIX 560-2HXC) til begræsning af vandniveauet skal renses jævnlige og kontrolleres for skader.

Henvisninger vedrørende håndtering af væsker og (sundhedsfarligt) støv finder De i kapitel 5.

### Elektrisk anlæg

Kontrollér apparatets nominelle spænding, inden stikket tilsluttes. Kontrollér, at den på typeskiltet oplyste spænding svarer til den lokale forsynings-spænding.

Ved anvendelse af en forlængerledning skal denne være som anbefalet af fabrikanten eller en bedre udgave - se afsnit 9.4 „Tekniske data“.

Det anbefales at sugeren sikres med et HFI-relæ. Dette afbry-

### Stikkontakt til ekstraudstyr

Stikkontakten på apparatet må kun benyttes til de i driftsvejledningen angivne formål.

Før ekstraudstyr tilsluttes til stikkontakten:

1. sluk for sugeren
2. sluk for det apparat, som skal tilsluttes.

### Service, rensning og reparation

Gennemfør kun servicearbejde, som er beskrevet i driftsvejledningen.

Før rensning og servicering af apparatet skal man principielt trække stikket ud af stikkontakten.

Til servicering og rensning skal apparatet behandles således, at der ikke opstår nogen fare for servicepersonalet og andre personer.

der spændingsforsyningen, hvis fejlstrømmen bliver højere end 30 mA i mere end 30 ms eller det indeholder en massekontrolstrømkreds.

Anvendes en forlængerledning skal ledningernes tværsnit være på mindst:

ledningslængde m	tværsnit	
	<16 A	<25 A
op til 20 m	ø1.5mm <sup>2</sup>	ø2.5mm <sup>2</sup>
20 til 50 m	ø2.5mm <sup>2</sup>	ø4.0mm <sup>2</sup>

I Anordning af spændingsførende dele (stikkontakter, stik og forbindelser) og udlægning af forlængerledningen skal foretages således, at beskyttelsesklassen opretholdes.

Der må aldrig sprøjtes vand på sugeren overdel: fare for personer, kortslutningsfare.

Der skal tages hensyn til den seneste udgave af IEC-bestemmelserne.

### GIV AGT!

Ved ekstra apparater, som er tilsluttet til stikkontakten på dette apparat, skal der tages hensyn til ekstraudstyrets driftsvejledning og de deri beskrevne sikkerhedshenvisninger.

I serviceområdet skal der

- anvendes filtreret tvangsventilation
- bæres beskyttelsestøj
- serviceområdet skal renses således, at der ikke kan komme nogen farlige stoffer ud i miljøet.

Inden apparatet fjernes fra det område, som er belastet med farlige stoffer

- skal apparatets ydre suges af og renses eller apparatet skal pakkes godt ind
- undgå herved en fordeling af aflejret farligt støv



I forbindelse med service- og reparationsarbejde skal alle forurende dele, som ikke kunne renses på tilfredstillende måde

- pakkes ind i tætte poser
- bortskaffes i henhold til de gældende bestemmelser

Mindst en gang om året skal der gennemføres et støvteknisk eftersyn enten af Nilfisk-Alto Service eller tilsvarende uddannede personer for at kontrollere filteret for skader og for at kontrollere apparatets lufttæthed og kontrolmekanismernes funktion.

### Tilbehør og reservedele

Anvend kun de børster, som er blevet leveret sammen med apparatet eller som er beskrevet i driftsvejledningen. Brugen af andre børster kan have negativ indflydelse på sikkerheden.  
Anvend kun originalt Nilfisk-Alto-

tilbehør og reservedele (se kapitel 5.9). Brugen af andre dele kan have negativ indflydelse på sikkerheden.

## 2 Beskrivelse

### 2.1 Anvendelsesformål

Sugerne ATTIX 360-2H / 550-2H / 560-2HXC er egnede til opsugning tørt, ikke brændbart støv, ikke brændbare væsker, træstøv og sundhedsfarligt støv med MAK-værdier, kræftdannende støv og støv med bakterier (støvklasse H).

Sugerne ATTIX 350-0H, 360-0H, 550-0H og 751-0H er derudover godkendte til asbestsanering (TRGS 519).

Til opsugning af støv med MAK-værdier skal der anvendes en sikkerhedsfilterpose. Artikelnummer se 9.5 „Tilbehør“.

### 2.2 Betjeningslementer

Se på billedet på udtrækssiden forrest i denne betjeningsvejledning.

- 1 håndtag
- 2 holder til støvsugerrør
- 3 holder til tilbehør
- 4 afbryder med sugekraftregulering<sup>1)</sup>
- 5 låseklammer
- 6 smudsbeholder

- 7 greb til tømning af beholderen <sup>1)</sup>
- 8 indgangsfitting
- 9 stikdåse <sup>1)</sup>
- 10 krog til kabel
- 11 betjeningsknap til filterrensning <sup>1)</sup>
- 12 beholder-arreteringer
- 13 styrerulle med bremse
- 14 Indstilling af slangediameter

<sup>1)</sup> Særligt tilbehør modeltyper

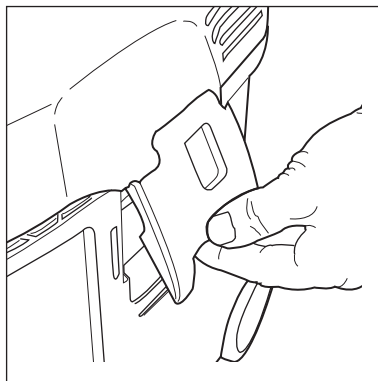
## DA 3 Før idrifttagning

### 3.1 Sammenbygning af sugerens

#### GIV AGT!

Nogle tilbehørdele leveres liggende i beholderen og skal tages ud inden sugerens tages i drift for første gang.

Sugerens overdelt skal i denne forbindelse tages af.  
Netstikket må ikke være tilsluttet inden da.



1. Låseklemmerne åbnes og sugerens overdelt tages af.
2. Tilbehørdelene tages ud af snavsbeholderen og emballagen fjernes.
3. Til opsugning af støv med MAK-værdier: filterposen lægges i beholderen som vist i vejledningen (vejledningen er vedlagt). Til opsugning af ufarligt støv: affaldsposen (vejledningen er vedlagt) lægges ind i beholderen.  
**VIGTIGT!** Filterposemuffen skal trykkes hårdt ind over studsene.
4. Sugerens overdelt sættes på og låseklemmerne lukkes.  
**HENVISNING!** Vær opmærksom på, at låseklemmerne sidder korrekt.

## 4 Betjening / drift

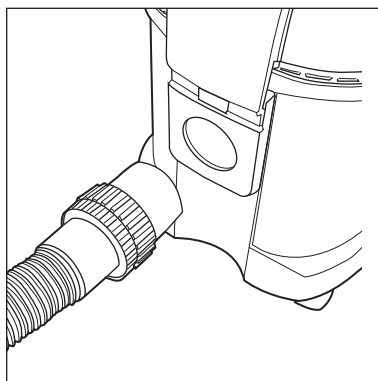
### 4.1 Tilslutninger

#### 4.1.1 Tilslut sugeslangen

#### VIGTIGT!

Til opsugning af asbestholdige materialer:

Benyt kun sugerne ATTIX 350-0H, 360-0H, 550-0H og 751-0H med sugeslangediameteren 36 mm.



1. Tilslut sugeslangen

ATTIX 360-2H / 550-2H / 560-2HXC:  
Til opsugning af tørt, ikke brændbart støv med MAK-værdier skal sugeslangediameteren svare til indstillingen af apparatets omskifter.

#### 4.1.2 Elektrisk tilslutning

Den på typeskiltet oplyste driftsspænding skal svare til forsynings-spændingen i det lokale el-net.

1. **Vær opmærksom på, at sugeren er slukket.**
2. Tilslutningsledningen stik sættes i en sikkerhedsstik-kontakt, som er installeret på forskriftsmæssig måde.



#### 4.1.3 Tilslutning af elektrisk udstyr<sup>1)</sup>

I henhold til bestemmelserne må kun støvteknisk afprøvet støvdannende udstyr tilsluttes. Maksimalt effektforbrug for tilsluttet udstyr: se afsnit 9.4 „Tekniske data“.

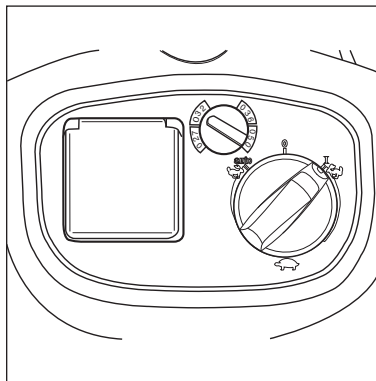
1. Vær opmærksom på, at udstyret er slukket.
2. El-udstyret tilsluttes stikdåsen på betjeningspanelet.

#### 4.2 Tænd sugeren

##### 4.2.1 Kontaktstilling „I“

Slangediameteren og indstillingen for slangediameteren skal stemme overens:

Slange ø	Slangediamete- rerindstilling
ø27	ø27
ø32	ø32
ø36	ø36
ø50	ø50

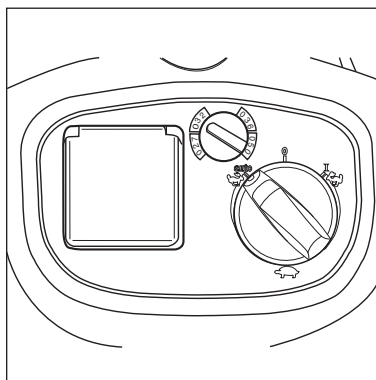


1. Drej kon takten til stilling „I“. Sugemotoren starter.

##### 4.2.2 Kontaktstilling „auto“<sup>(1)</sup>

Slangediameteren og indstillingen for slangediameteren skal stemme overens:

Slange ø	Slangediamete- rerindstilling
ø27	ø27
ø32	ø32
ø36	ø36
ø50	ø50



Vær opmærksom på, at det tilsluttede udstyr er slukket, inden kontakten drejes til stillingen „auto“.

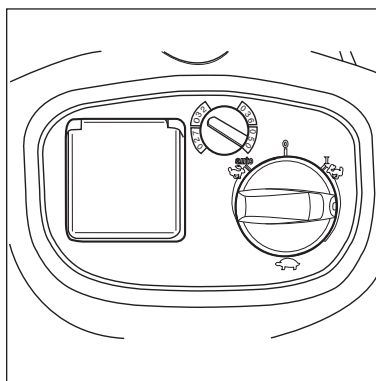
1. Drej kontakten til stilling „auto“. Sugemotoren starter ved indkobling af det tilsluttede udstyr.
2. Slukkes det tilsluttede udstyr, kører sugeren videre i kort tid, således at støvet i slangen suges op i sikkerhedsfilterposen.

#### GIV AGT!

Til opslugning af asbest eller asbestholdigt materiale:

1. Benyt kun ATTIX 350-0H, 360-0H, 550-0H og 751-0H.
2. Benyt sugeslange med ø 36 mm
3. Benyt kontaktstilling „I“.

#### 4.2.3 Sugekraftregulering<sup>1)</sup>



På sugekraftreguleringen kan omdrejningstallet og dermed sugeevnen varieres. Dette muliggør en præcis tilpasning af sugeeffekten til forskellige opgaver.

#### 4.3 Kontrol af volumenstrøm- overvågning

Før opslugning af støv med MAK-værdier:

1. Kontrollér, om alle filtre er sat i og at de er anbragt på rigtig måde.

2. Hold sugeslangen lukket, mens motoren kører. Der skal lyde et advarselssignal efter ca. 1 sekund.

<sup>1)</sup> Særligt tilbehør modeltyper



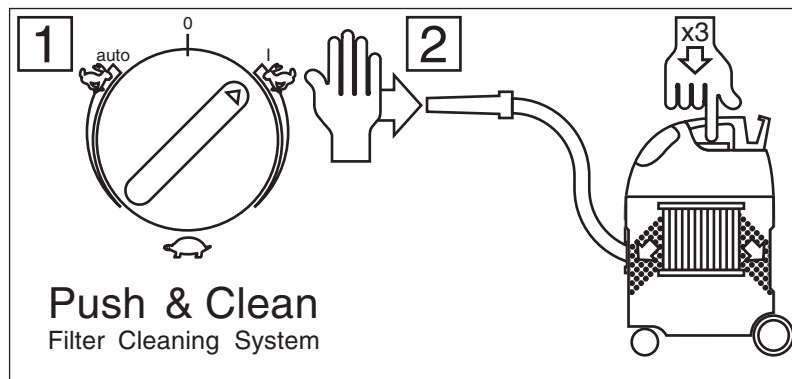
#### 4.4 Akustisk advarselstone

Når lufthastigheden i sugeslangen falder under 20 m/s, lyder der af sikkerhedsgrunde en akustisk advarsel, se afsnittet „Afhjælpning af fejl“.

#### 4.5 Afrensning af filterelementet (kun ATTIX 360-0H / 360-2H)

##### HENVISNING!

Når advarselstone lyder igen efter gentagen afrensning, skal filterelementet udskiftes (se afsnit 7.2.3).



Kun efter opsugning af farligt støv med affaldspose.

Når sugeseffekten forringes:

1. Indstil sugekraftreguleringen til maksimal sugeseffekt.
2. Luk dyse- eller sugeslangeåbningen med håndfladen.
3. Tryk tre gange på knappen

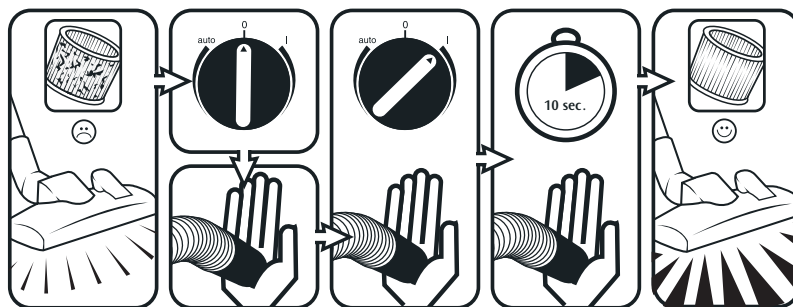
til filterafrensning. Filterelementets lameller renses for aflejret støv gennem den herved dannede luftstrøm.

#### 4.6 Afrensning af filterelementet (kun ATTIX 560-2HXC)

Filterelementet renses automatisk i drift for at sikre en vedvarende høj sugeseffekt. Ved særdeles stærk forurening af filterelementet anbefaler vi en fuldstændig afrensning:

##### HENVISNING!

Når advarselstone lyder igen efter gentagen afrensning, skal filterelementet udskiftes (se afsnit 7.2.4).



Kun efter opsugning af farligt støv med affaldspose.

1. Sluk sugeren.
2. Dyse- eller sugeslangeåbningen lukkes med håndfladen.
3. Apparatus kontakt sættes i

position „I“ og sugeren køres så i ca. 10 sekunder ved lukket sugeslangeåbning.

## 5 Anvendelsesområder og arbejdsmetoder

### 5.1 Arbejdsteknikker

Supplerende tilbehør, sugedysere og sugeslanger kan, hvis de er korrekt monteret, forbedre rengøringen og dermed nedsætte rengøringshyppigheden.

Effektiv rengøring opnås ved at følge nogle få retningslinier, kombineret med Deres egne erfaringer indenfor specielle områder.

Her finder De nogle principielle henvisninger.

#### 5.1.1 Sugning af tørstoffer

**FORSIGTIGT!**  
**Brændbare stoffer må ikke suges op.**

kan så bortskaffes på nem og hygiejnisk måde.

Til opsugning af tørre, ikke brændbare støvtyper med MAK-værdier skal sugeslangens diameter svare til indstillingen på apparatets omskifter.

Efter opsugning af væsker er filterelementet fugtigt. Et fugtigt filterelement stoppes hurtigere til, hvis der derefter suges tørt materiale op. Af den grund skal filterelementet vaskes og tørres eller udskiftes med et tørt filterelement, inden der suges tørt materiale op.

Før opsugning af tørre stoffer med MAK-værdier der altid lægges en sikkerheds-filterpose i beholderen. Artikelnummer se afsnit 9.5 „Tilbehør“.

Til opsugning af ufarligt støv anbefaler vi brug af en affaldspose. Artikelnummer se afsnit 9.5 „Tilbehør“. Det opsugede materiale

#### 5.1.2 Opsugning af væske

**FORSIGTIGT!**  
**Brændbare væsker må ikke suges op.**

Ved skumudvikling skal arbejdet straks afbrydes og beholderen skal tømmes.

Før opsugning af væske skal filterposen/affaldsposen principielt fjernes og flyderens funktion (ATTIX 350-0H / 360-0H / 360-2H / 550-2H / 751-0H) hhv. vandniveaubegrænsningen (ATTIX 560-2HXC) kontrolleres (se afsnit 7.2.3 hhv. 7.2.4) „Skift af filterelement“.

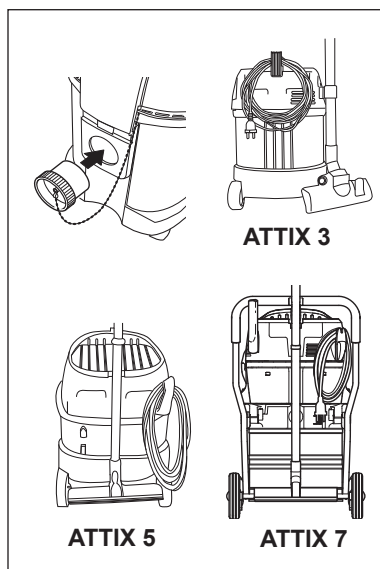
Til reduktion af skumudvikling kan skumstopperen Nilfisk-Alto Foam Stop anvendes (artikelnr. se afsnit 9.5 „Tilbehør“).

Anvendelse af et separat filterelement eller filtersi anbefales.

<sup>1)</sup> Særligt tilbehør modeltyper

## DA 6 Efter arbejdet

### 6.1 Slukning af sugeren og opbevaring



**Anvendelse ved asbestsæringsarbejde** (TRGS 519 - gælder kun i Tyskland) Der skal sørges for støvfri transport af apparatet og de kontaminerede dele (slange, rør, dyser osv.) ved hjælp af plasticsæk, som kan lukkes. Efter anvendelse i et spærret område i henhold til TRGS 19 må asbestsugeren ikke længere bruges indenfor hvide områder. Undtagelser er kun tilladte, når asbestsugeren forinden er blevet dekontamineret fuldstændigt af en sagkyndig i henhold til TRGS 519 nr. 2.7 (dvs. ikke kun ydersiden, men også f. eks. kølelufttrummet, montererum til elektriske driftsmidler, selve driftsmidlerne osv.).

1. Efter opsugning af sundhedsfarligt støv skal sugeren suges af på ydersiden.
2. Sluk for apparatet og træk stikket ud af stikkontakten.
3. Sugeslangen løsnes fra apparatet og indgangsfittingen (1) lukkes med proppen (2).
4. Tilslutningsledningen rulles op og hænges op i håndtaget.
5. Beholderen tømmes, sugeren renses.
6. Efter opsugning af væsker: Sugersens overdelt placeres for sig, så filterelementet kan tørre.
7. Sugeren opbevares i et tørt lokale og sikres imod brug gennem uvedkommende.

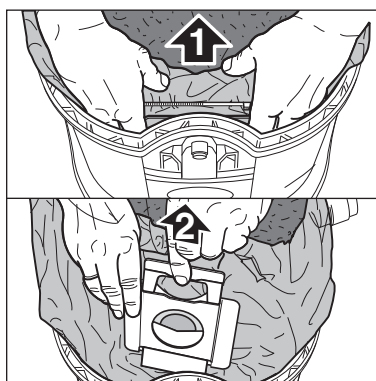
## 7 Service

### 7.1 Serviceplan

		efter arbejdet	efter behov
7.2.1	Skift af affaldspose		●
7.2.2	Skift af filterpose		●
7.2.3	Skift af filterelement „H“		●
7.2.4	Skift af filterelement „H“ (ATTIX 560-2HXC)		●
7.2.5	Tømning af smudsbeholderen (ATTIX 3/5)	●	
7.2.6	Tømning af smudsbeholderen (ATTIX 7)	●	

### 7.2 Servicearbejde

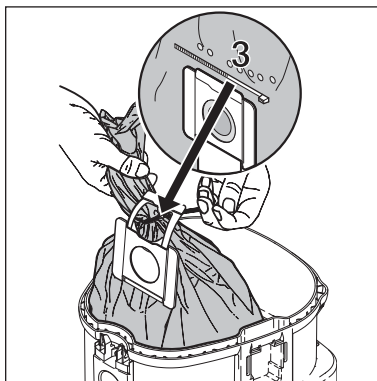
#### 7.2.1 Skift af affaldspose



Kun efter opsugning af ufarligt støv.

**ATTIX 350-0H / 360-0H / 360-2H / 550-0H / 550-2H / 560-2HXC:**

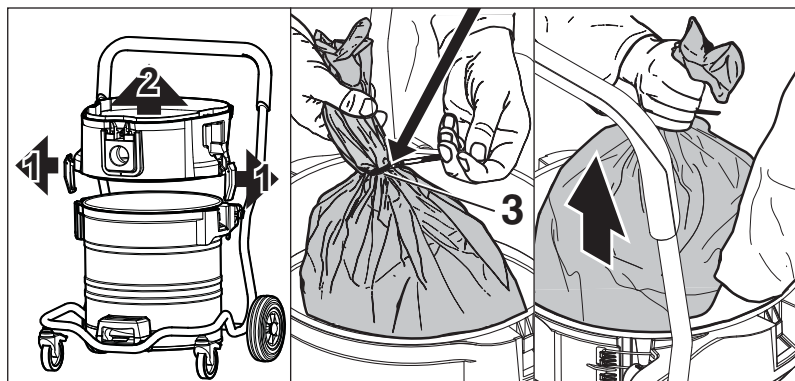
1. Låseklemmerne åbnes og sugersens overdelt tages af beholderen.
2. Affaldsposens muffe (1) trækkes forsigtigt af fra indgangsfittingen.
3. Affaldsposens muffe lukkes med skyderen (2).



4. Affaldsposen lukkes med kabelbindere (3).
5. Det opsugede materiale bortskaffes i henhold til bestemmelserne.
6. Den ny filterpose lægges i beholderen i henhold til den vedlagte vejledning.

**VIGTIGT!**

Filterposemuffen skal trykkes hårdt ind over studs.



**ATTIX 751-0H:**

1. Løft sugerens overdel fra smudsbeholderen.
2. Lukkeklammerne (1) løsnes og mellemringen (2) trækkes af fra beholderen.
3. Affaldsposen lukkes med kabelbindere (3).
4. Det opsugede materiale bortskaffes i henhold til bestemmelserne.
5. Den ny filterpose lægges i beholderen i henhold til den vedlagte vejledning.

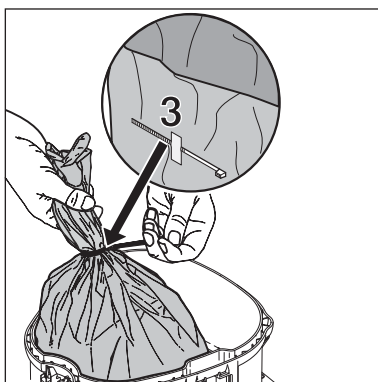
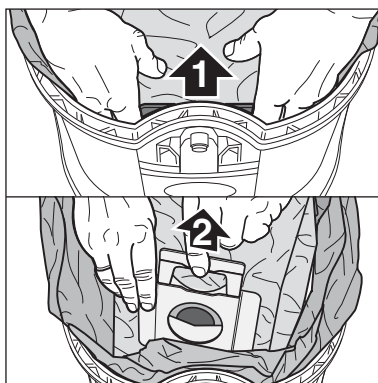
**7.2.2 Skift af**

**sikkerhedsfilterpose**

I forbindelse med det følgende arbejde skal man sørge for, at der ikke hvirvles mere støv op end absolut nødvendigt. Bær P2-åndedrætsbeskyttelse.

**GIV AGT!**

Ved asbestsanering skal man yderligere bære engangstøj.



1. Filterelementet afrenses (se 4.5 hhv. 4.6).
2. Sluk for apparatet og vent i ca. 5 minutter, så svævende støv kan falde til bunds i beholderen.
3. Låseklemmerne åbnes og sugerens overdel tages af fra smudsbeholderen.
4. Filterposemuffen (1) trækkes af fra indgangsfittingen.
5. Filterposens muffe (2) lukkes med skyderen.
6. Fjern kunststofovertrækket fra beholderens kant og luk den med kabelbindere (3).
7. Sikkerhedsfilterposen tages ud af beholderen og bortskaffes i henhold til lovens bestemmelser.
8. Den ny sikkerheds-filterpose lægges i beholderen i henhold til vejledningen (i filterposeemballagen).

**VIGTIGT!**

Filterposemuffen trykkes på indgangsfittingen helt til anslaget.

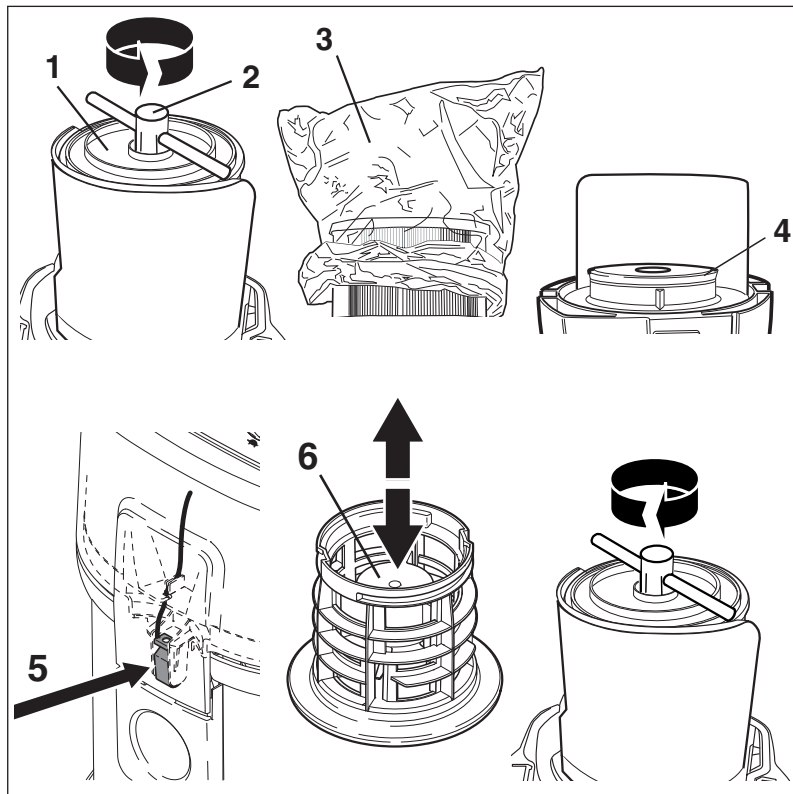
<sup>1)</sup> Særligt tilbehør modeltyper

DA

### 7.2.3 Skift af filterelement „H“ (ATTIX 350-0H / 360-0H / 550-0H / 360-2H / 550-2H/751-0H)



I forbindelse med det følgende arbejde skal man sørge for, at der ikke hvirvles mere støv op end absolut nødvendigt. Bær P2-ånde-drætsbeskyttelse.



#### GIV AGT!

Ved asbestsanering skal man yderligere bære engangs-tøj.

Sug aldrig uden filter!

1. Filterelementet afrenses (se 4.5).
2. Sluk for apparatet og vent i ca. 5 minutter, så svævende støv kan falde til bunds i be-

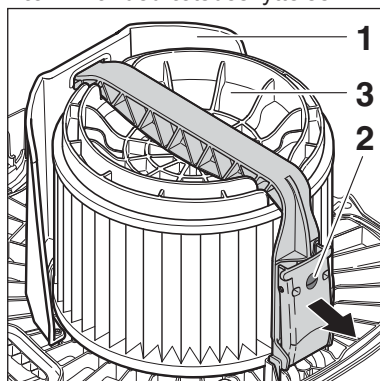
holderen.

3. Låseklemmerne åbnes og sugerens overdel tages af fra smudsbeholderen. Suggerens overdel lægges ned med filterelementet visende opad.
4. Filterstøttekurven (1) løsnes med vedlagte værktøj (2) ved at dreje mod uret og tages så af.
5. Filterbeskyttelsesposen (3) krænges over filterelementet.
6. Filterelementet trækkes forsigtigt af og filterposen lukkes med en knude.
7. Filtørtætningen (4) renses, kontrolleres for skader og udskiftes om nødvendigt.
8. Antistatik-klemmen (5) kontrolleres for beskadigelser. Om nødvendigt skal den udskiftes af Nilfisk-Alto Service.
9. Sæt et nyt filterelement på.
10. Kontrollér flyderens (6) funktion: når filterstøttekurven vendes, skal flyderen, som ligger indeni, kunne bevæges let frem og tilbage.
11. Filterstøttekurven skubbes op og den låses fast med vedlagte værktøj gennem en drejning med uret.
12. Det brugte filterelement skal bortskaffes i henhold til lovens bestemmelser.

### 7.2.4 Skift af filterelement „H“ (ATTIX 560-2HXC)



I forbindelse med det følgende arbejde skal man sørge for, at der ikke hvirvles mere støv op end absolut nødvendigt. Bær P2-ånde-drætsbeskyttelse.



#### GIV AGT!

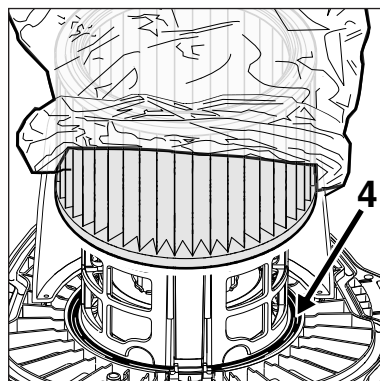
Ved asbestsanering skal man yderligere bære engangs-tøj.

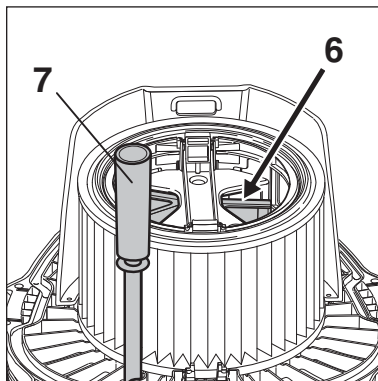
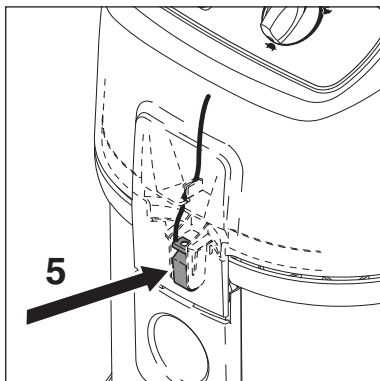
Sug aldrig uden filter!

1. Suggerens overdel tages af fra smudsbeholderen og læg-

ges ned med filterelementet visende opad, herved må sugerens overdel ikke stilles på afviseren (1) og filterelementet må ikke beskadiges.

2. Skruen (2) løsnes, bøjle-håndtaget åbnes og bøjlen tages af.
3. Filterspændeskiven (3) tages af.
4. Filterbeskyttelsesposen krænges over filterelementet.
5. Filterelementet tages forsigtigt af og filterbeskyttelsesposen lukkes med en knude.
6. Filtørtætningen (4) renses, kontrolleres for skader og udskiftes om nødvendigt.
7. Antistatik-klemmen (5) kontrolleres for beskadigelser. Om nødvendigt skal den udskiftes af Nilfisk-Alto Service.

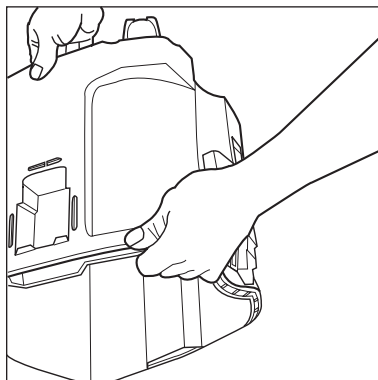




8. Kontrollér funktionen af styrespjældet (6) for filterafrensningen: styrespjældet skal kunne bevæge sig let frem og tilbage.
9. Rens påfyldningsniveauslangen (7).
10. Sæt et nyt filterelement på.
11. Sæt filterspændeskiven på. Sørg for korrekt position.
12. Sæt bøjlen på og luk bøjlehåndtaget.
13. Det brugte filterelement skal bortskaffes i henhold til lovens bestemmelser.

### 7.2.5 Tømning af smudsbeholderen (ATTIX 3/5)

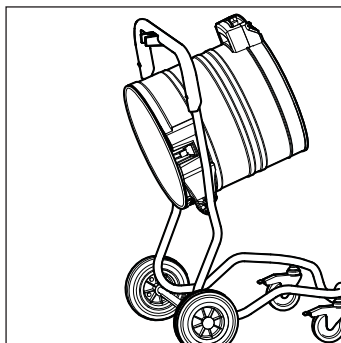
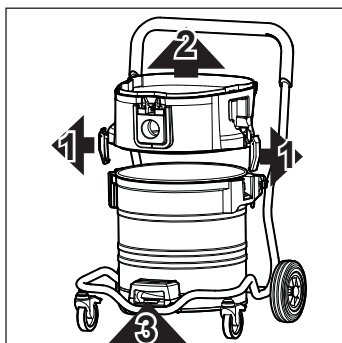
Kun efter opugning af farligt støv uden filterpose.



1. Sugerens overdel fjernes fra smudsbeholderen.
2. Tag fat med en hånd i håndtaget på smudsbeholderens underside og hæld det opsugede materiale ud.
3. Det opsugede materiale bortskaffes i henhold til lovens bestemmelser.
4. Beholderens kant renses, inden sugerens overdel sættes på igen.
5. Indgangsfittingen og slangemuffen renses.

Inden sugeslangen atter sættes i:

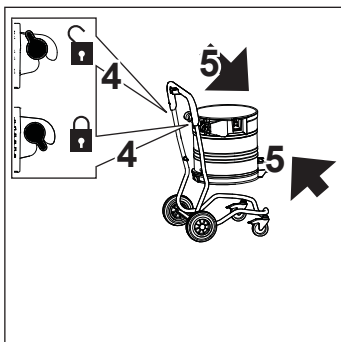
### 7.2.6 Tømning af smudsbeholderen (ATTIX 7)



Kun efter opugning af farligt støv uden filterpose.



Til tømning efter opugning af væsker: tag mellemringen af, fordi fuldstændig tætning kun er givet under sugedrift. Efter tømning: Rens beholderkant og tætninger i mellemringen og sugerens overdel, inden



disse igen anbringes på plads. Når tætning eller not er er snavset eller beskadiget, reduceres sugoeffekten.

Inden støvsugerens slange atter anbringes på palds: rens indgangsfitting og slangemuffe.

1. Løft sugerens overdel fra smudsbeholderen.
2. Lukkeklammerne (1) løsnes og mellemringen (2) trækkes af fra beholderen.
3. Træk grebet i håndtaget (3) opad og hæld beholderen.
4. Hæld det opsugede materiale ud.
5. Det opsugede materiale skal bortskaffes i henhold til de gældende bestemmelser.

eller:

3. Åbn beholderens arreteringer (4).
4. Løft beholderen ud fra chassiset ved at tage fat i håndtagene (5).
5. Hæld det opsugede materiale ud.
6. Sæt den tomme beholder ind i chassiset og lås arreteringerne (4).
7. Det opsugede materiale skal bortskaffes i henhold til de gældende bestemmelser.

<sup>1)</sup> Særligt tilbehør modeltyper

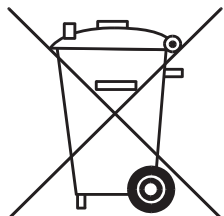


## 8 Afhjælpning af fejl

Fejl	Årsag	Afhjælpning
‡ Motoren kører ikke	<ul style="list-style-type: none"> <li>&gt; Sikringen i tilslutningsdåsen er udløst / sprunget.</li> <li>&gt; Overlastbeskyttelsen har aktiveret.</li> <li>&gt; Den selvfabrydende kulbørste er slidt.</li> </ul>	<ul style="list-style-type: none"> <li>• Genindkobling af sikring.</li> <li>• Sluk sugeren, lad den køle af i ca. 5 minutter. Kan sugeren ikke startes igen, skal Nilfisk-Alto kundeservice tilkaldes.</li> <li>• Få kulbørster udskiftet af Nilfisk-Alto Service.</li> </ul>
‡ Motoren kører ikke i automatikdrift	<ul style="list-style-type: none"> <li>&gt; EI-udstyr defekt eller ikke rigtigt tilsluttet.</li> <li>&gt; EI-værktøjets effektforbrug er for lav.</li> </ul>	<ul style="list-style-type: none"> <li>• Kontrollér funktionen af el-udstyret, evt. stikket.</li> <li>• Bemærk, at minimumseffektforbruget er på P &gt; 40 W.</li> </ul>
‡ Akustisk alarmsignal lyder (reduceret sugeseffekt)	<ul style="list-style-type: none"> <li>&gt; Sugekraftreguleringen er indstillet til for lav sugeseffekt.</li> <li>&gt; Slangediameteren svarer ikke til omskifterens position.</li> <li>&gt; Sugeslange / dyse er tilstoppet.</li> <li>&gt; Sikkerheds-filterpose er fyldt.</li> <li>&gt; Filterelementet er snavset.</li> <li>&gt; Kun ved ATTIX 560-2HXC: Afrensningsmekanisme defekt</li> </ul>	<ul style="list-style-type: none"> <li>• Indstil sugekraften i henhold til afsnit 4.2.3 „Indstilling af sugekraftregulering“.</li> <li>• Tilpas omskifterens indstilling til slangediameteren.</li> <li>• Rens sugeslange / dyse.</li> <li>• Se afsnit 7.2.2 „Skift af Sikkerheds-filterpose“.</li> <li>• Se afsnit 4.5 „Afrensning af filterelement“ hhv. 7.2.3 „Skift af filterelement“.</li> <li>• Tilkald Nilfisk-Alto-Service.</li> </ul>
‡ Ingen sugeseffekt ved væskesugning	<ul style="list-style-type: none"> <li>&gt; Beholderen er fyldt (flyderen lukker sugeåbningen).</li> </ul>	<ul style="list-style-type: none"> <li>• Sluk sugeren, tøm beholderen.</li> </ul>
‡ Sugeren slukker under væskesugning	<ul style="list-style-type: none"> <li>&gt; Beholderen er fyldt.</li> </ul>	<ul style="list-style-type: none"> <li>• Sluk sugeren, tøm beholderen.</li> </ul>
‡ Spændingssvingninger	<ul style="list-style-type: none"> <li>&gt; For høj impedans i spændingsforsyningen.</li> </ul>	<ul style="list-style-type: none"> <li>• Tilslut sugeren til en stikdåse, der er nærmere sikringerne. Der kan ikke forventes spændingsvariationer over 7%, når impedansen på overgangspunktet er <math>\leq 0.15 \Omega</math>.</li> </ul>

## 9 Øvrigt

### 9.1 Gør maskinen klar til genbrug



Det udtjente apparat skal gøres ubrugelig med det samme.

1. Tag netstikket ud og klip ledningen over.

Elektriske apparater må ikke bortskaffes sammen med almindeligt husholdningsaffald!

I henhold til det europæiske direktiv 2002/96/EF vedrørende elektriske og elektroniske apparater skal gamle elektriske apparater indsamles særskilt og tilføres en miljøvenlig form for genbrug.

I tilfælde af, at De har spørgsmål, bedes De henvende Dem til kommunekontoret eller Deres nærmeste forhandler.

### 9.2 Garanti

Angående garanti gælder vore generelle forretningsvilkår. Vi tager forbehold for ændringer i medfør af den videre tekniske udvikling.

### 9.3 Tests og tilladelser

Sugerne er blevet afprøvet i henhold til IEC/EN 60335-2-69 inklusive tillæg AA. Det er blevet konstateret, at alle krav til apparater i støvklassen H er opfyldt.

Apparaterne ATTIX 350-0H, 550-0H og ATTIX 751-0H er yderligere blevet godkendt i henhold til de gældende ekstra krav til asbestsugere (udgave 2.1996) og det er blevet konstateret, at alle krav til apparater med en nominel effekt på op til 1000 W er opfyldt.

Der skal foretages regelmæssig kontrol i henhold til de nationale bestemmelser vedrørende forebyggelse af uheld (i Tyskland i henhold til VBG 4 og DIN VDE 0701 part 1 og part 3 med jævne mellemrum og efter istandsættelse eller ændring).

Mindst en gang om året skal der af fabrikanten eller en tilsvarende uddannet person foretages en støvteknisk kontrol, dvs. med hensyn til beskadigelser af filteret, apparatets tæthed og kontrolmekanismernes funktion.

**DA** 9.4 Tekniske data

ATTIX												
		350-0H	360-2H	360-2H	550-0H	550-0H	550-0H	550-2H	560-2HXC	560-2HXC	751-0H	
		EU	EU	GB 230/240V	EU	GB 230/240V	GB 110V	EU	EU	GB 110V	EU	DK
Spænding	V	230		230/240	230	230/240	110	230		110	230	230
Netfrekvens	Hz	50/60										
Sikring	A	16		13	16	13	16				16	10
Effektforbrug	W	1000	1200		1000			1200			1000	
Anschlusswert für Gerätesteckdose	W	-	2400	1800	-	-	-	2400		560	-	
Samlet effektforbrug	W	-	3600	3000	-	-	-	3600		1760	-	
Luft-volumenstrøm (max.)	l/min	3400	3600		3400	3600						3100
Undertryk (max.)	Pa	23000										20000
Måleareallydtryksni- veau i 1 m afstand, EN 60704-1		64	62		60							
Arbejdsstøj	dB(A)	61	59		57							
Netledning, længde	m	7,5	7,5	10,0	7,5	10	10	7,5	7,5	10	7,5	
Netledning, type		H07RN- F3G1,5	H05 RR-F 3G1,5		H07RN- F 3G1,5	H05RR-F 3G1,5	H05BQ- F 3G1,0	H05 RR-F 3G1,5		H07 BQ-F 3G1,5	H07RN- F 3G1,5	H05 RR-F 3G1,0
Beskyttelsesklasse		II		I			II		I			
Beskyttelsesart		IP X4										
Radiostøj dæmpnings- grad		EN 55014-1										
Beholdervolumen	l	27			45						70	
Bredde	mm	380			476						580	
Dybde	mm	390			506						605	
Højde	mm	570			655						970	
Vægt	kg	10			14						25	

Sugeslange-ø mm	Mindste luft-volumenstrøm l/min	Tilsvarende undertryk ved forbindelsen sugeslange/værktøj Pa
27	690	16300
32	970	15700
36	1220	14200
50	2360	7800

9.5 Tilbehør

Betegnelse	Betegnelse			
	350-0H 360-0H 360-2H	550-0H 550-2H	560-2HXC	751-0H
Sikkerheds-filterposer (5 stk)	302001140	302001141	302001143	302001486
Affaldspose (5 stk.)	302000804	302000728		302001480
Filterelement „H“	302000658		302001137	302000658
Filterbeskyttelsespos- ser (10 stk)	30082			
Filtersi	15475			
Ilægningsfilter	302000606	302000525		-
Nilfisk-Alto-Foam- Stop (6 x 1 l)	8469			

9.6 EU-konformitetserklæring

 <b>EU-konformitetserklæring</b>	
Alto Deutschland GmbH Guido-Oberdorfer-Straße 2-8 D-89287 Bellenberg	
Produkt:	Suger til væsker og tørstoffer
Type:	ATTIX 350-0H/360-0H/360-2H ATTIX 550-0H/550-2H/560-2HXC ATTIX 751-0H
Beskrivelse:	110/230-240 V~, 50/60 Hz, 1200 W, støvklasse H
Konstruktionen af apparatet svarer til pågældende bestemmelser:	EF - maskindirektiv 98/37/EF EF - lavspændingsdirektiv 73/23/EF EF - direktiv for elektromagnetisk kompatibilitet 89/336/EF
Anvendte harmoniserede normer:	EN 12100-1, EN 12100-2 EN 60335-1 EN 60335-2-69 EN 55014-1, EN 55014-2, EN 61000-3-2
Anvendte nationale normer og tekniske specifikationer:	DIN EN 60335-1 DIN EN 60335-2-69
Dipl.-Ing. Wolfgang Nieuwkamp Tests og tilladelser	
Bellenberg, 22.10.2004	