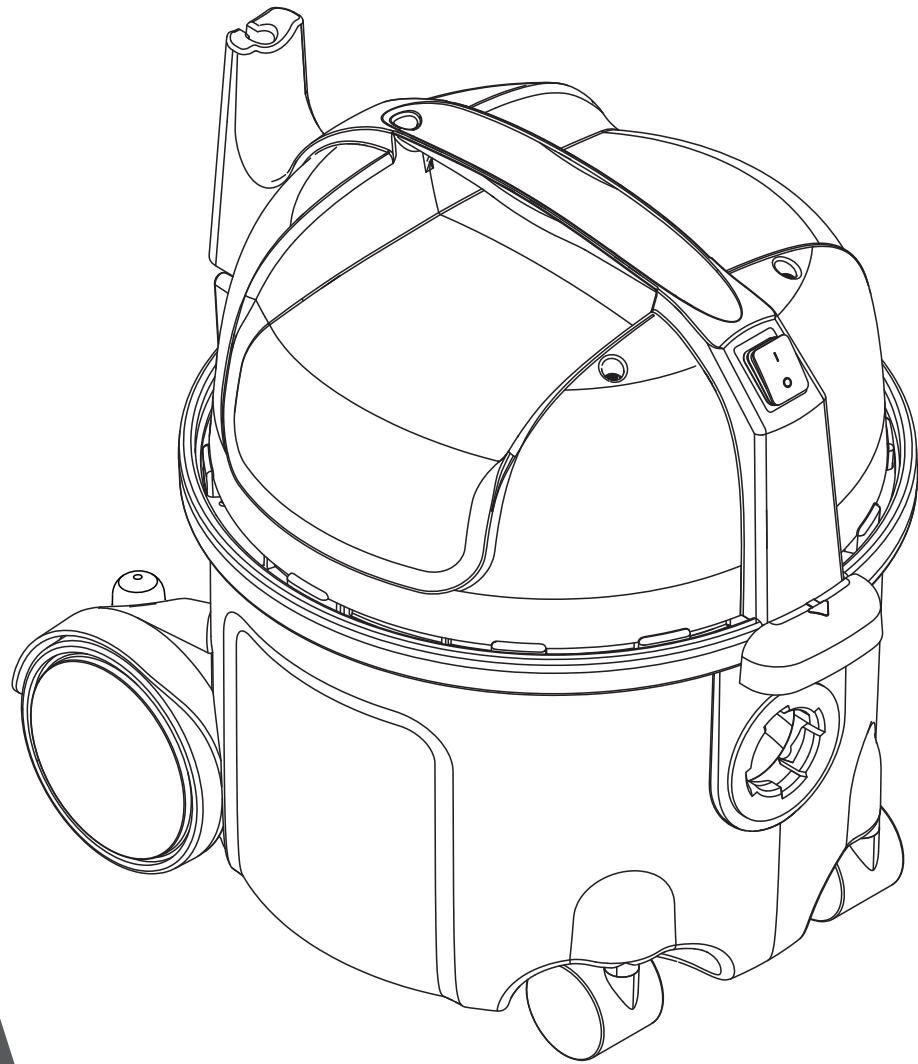


CE 107401959 F



INSTRUCTIONS FOR USE

BRUGSANVISNING

BETRIEBSANLEITUNG

MODE D'EMPLOI

INSTRUCCIONES DE USO

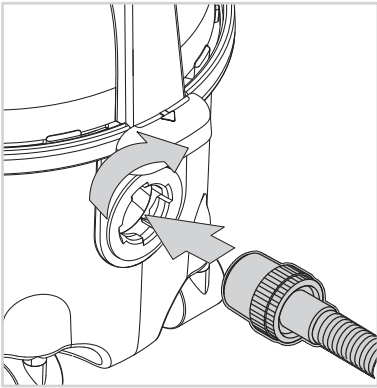
VC300 SERIES

USER MANUAL

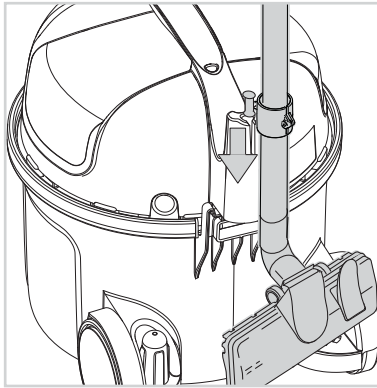


English.....	6
Deutsch	8
Français.....	10
Nederlands	12
Italiano	14
Norsk	16
Svenska	18
Dansk.....	20
Suomi.....	22
Español.....	24
Português.....	26
Ελληνικά.....	28
Türkçe.....	30
Čeština.....	32
Polski	34
Magyar	36
Română	38
Български	40
Русский.....	42
Eesti	44
Latviski	46
Lietuviškai	48
日本.....	50

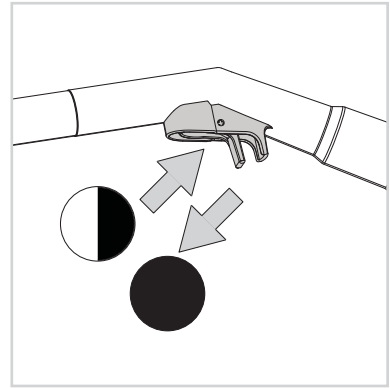
1 - Basic operations



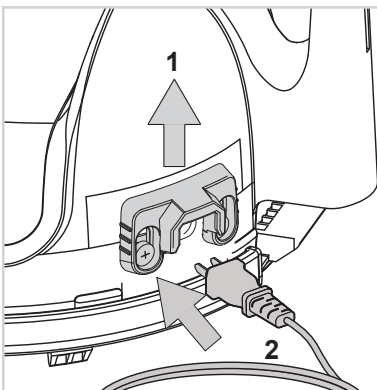
1.2



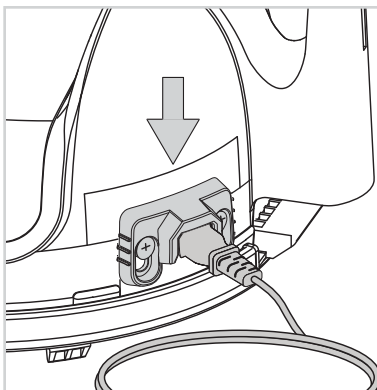
2 - Suction regulation



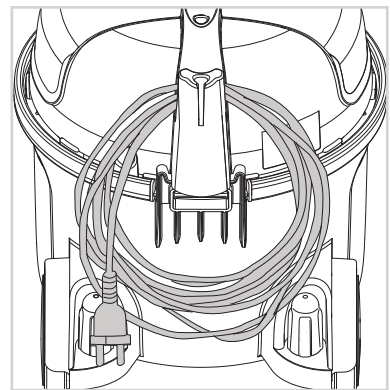
3 - Cordlock (HEPA)



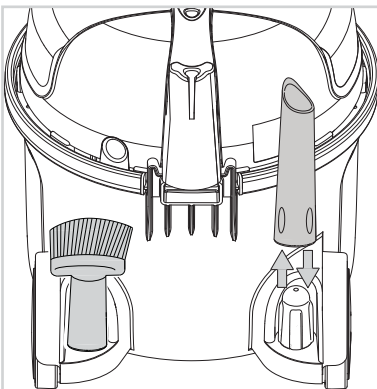
3.1



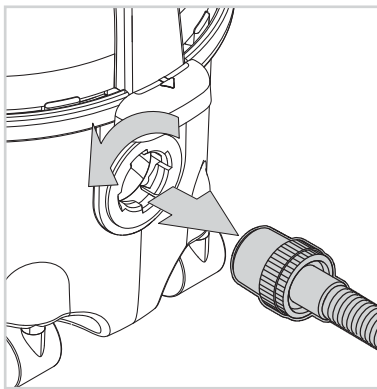
4 - Wind up the cord starting from the machine



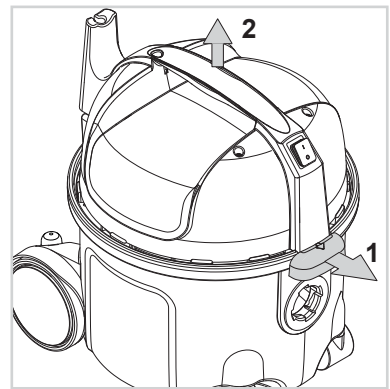
5 - Accessories parking



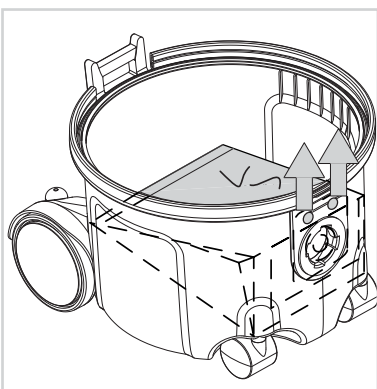
6 - Dust bag replacement



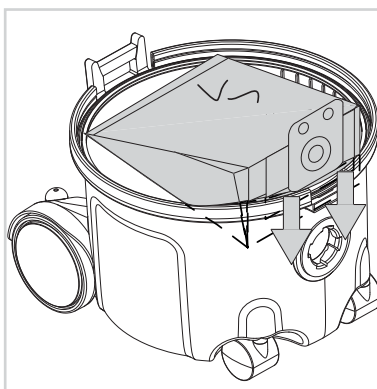
6.1



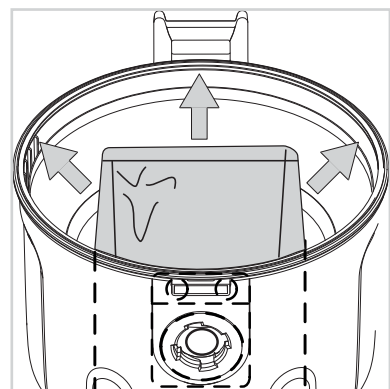
6.2



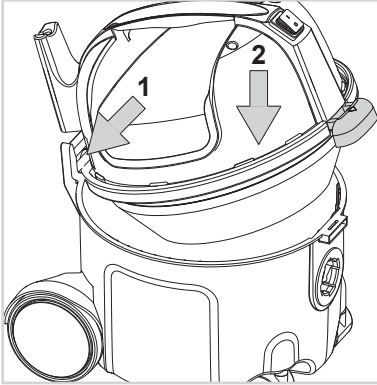
6.3



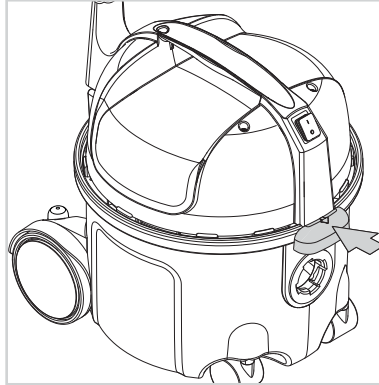
6.4



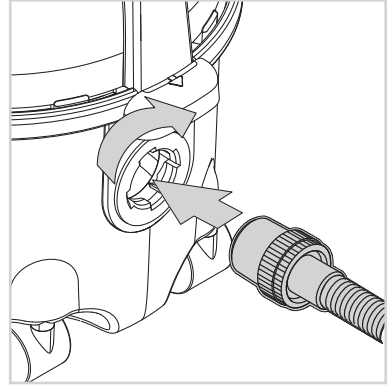
6.5



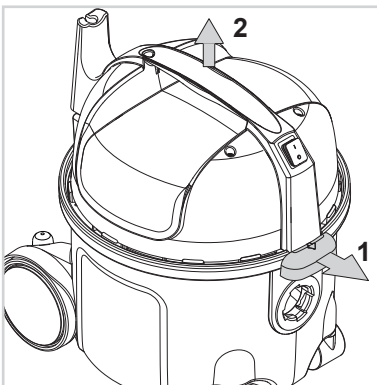
6.6



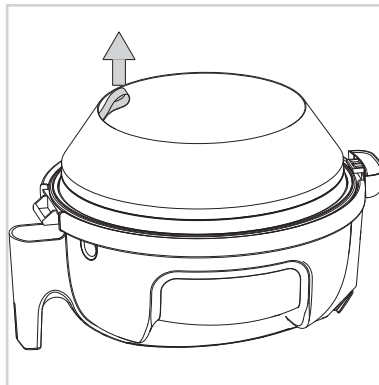
6.7



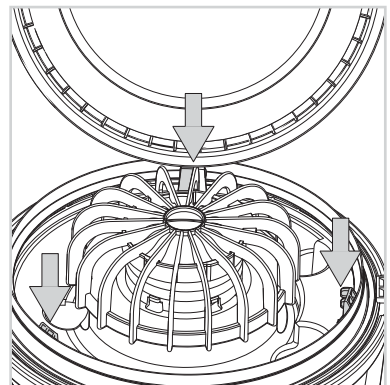
7 - Sack filter



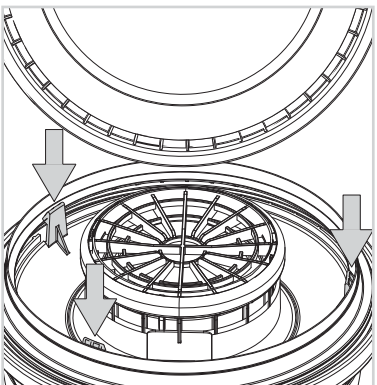
7.1



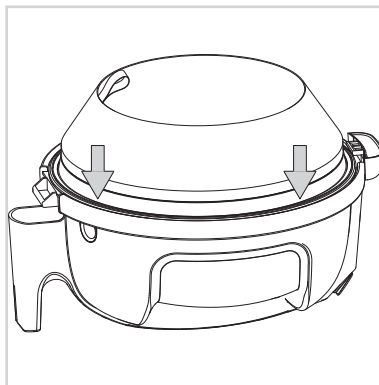
7.2 (eco)



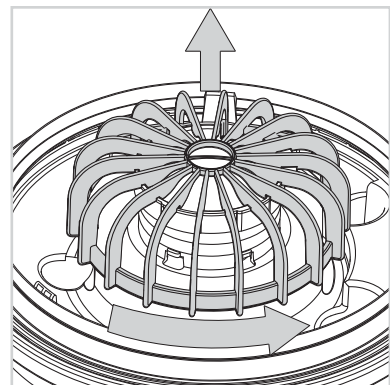
7.2 (HEPA)



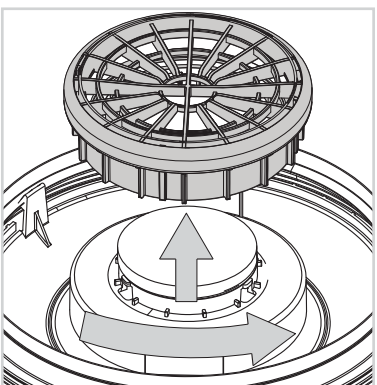
7.3



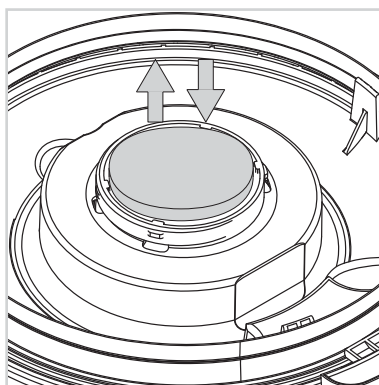
8 - Motor filter (eco)



8 - Motor filter (HEPA)



8.1



Dansk

Brugsanvisning



Læs venligst dette dokument igennem, inden De tager apparatet i drift og opbevar dokumentet indenfor rækkevidde.

Før støvsugeren tages i brug, bør De sikre Dem, at spændingsangivelsen på støvsugerens mærkeplade svarer til spændingen på lysnettet.

Apparatet er egnet til kommerciel brug som f. eks. på hoteller, skoler, sygehuse, fabrikker, butikker, kontorer, udlejningsforretninger

Apparatets anvendelsesformål

Denne støvsuger er beregnet til opsamling af tørt, ikke-brændbart støv.

Mærkning af henvisninger

ADVARSEL



Fare, som kan føre til alvorlige kvæstelser eller til døden.

GIV AGT



Fare, som kan føre til lettere kvæstelser eller materielle skader.

Vigtige advarsler

ADVARSEL



- Støvsugeren må ikke benyttes til at indsuge vand og væsker eller luftarter, der indeholder eksplosions- eller brandfarlige stoffer.
- Der må ikke ændres på den mekaniske, elektriske og kølemæssige udformning.
- Denne maskine må ikke benyttes af børn eller personer med fysiske, sansemæssige eller mentale handicap eller personer, der mangler erfaring eller viden, medmindre de har fået instruktion eller er under vejledning.
- Det skal sikres, at børn ikke leger med maskinen.
- Brugeren bør instrueres grundigt i brugen af støvsugeren.
- Denne støvsuger er ikke beregnet til vådsugning.

GIV AGT



- Brugeren bør instrueres grundigt i brugen af støvsugeren.
- Denne støvsuger er ikke beregnet til vådsugning.

Denne maskine har en termosikring, som forhindrer overophedning. Slår termosikringen fra, vil det tage ca. 45 min., før maskinen starter igen. Sluk for maskinen og kontrollér slange, pose og filter, som sikkerhed for at intet hindrer fri luftgennemstrømning.

VC300 HEPA er ikke en HEPA-certificeret støvsuger og bør ikke anvendes i områder, der kræver anvendelse af en støvsuger med et godkendt, lukket HEPA-filter.

VC300 HEPA: Støvsugeren leveres med monteret støvsugerpose af papir. Anvend aldrig støvsugeren uden en korrekt monteret støvsugerpose.

Elektrisk tilslutning

ADVARSEL



- Støvsugeren må ikke benyttes, hvis ledning eller stik viser tegn på ødelæggelse. Efterse jævnligt ledning og stik for tegn på brud eller anden skade. Forekommer der skade, bør denne snarest udbedres af Nilfisk Serviceværksted eller en af Nilfisk autoriseret forhandler.
- Undlad at røre ledning eller stik med våde hænder.
- Stikket må ikke udtages fra vægkontakten ved træk i ledningen, men tag fat i stikket og træk ud. Stik skal udtages fra vægkontakten før påbegyndelse af service, reparation af motor eller ledning.

Farlige materialer

ADVARSEL



Opsugning af farlige materialer kan medføre alvorlige eller dødelige kvæstelser.

Følgende materialer må ikke suges op:

- al slags sundhedsfarligt støv.
- varme materialer (glødende cigaretter, varm aske osv.)
- brændbare, eksplosive, aggressive væsker (f. eks. benzin, opløsningsmidler, syrer, lud osv.).
- brændbare, eksplosive støvtyper (f. eks. magnesium-, aluminiumstøv osv).

Vedligeholdelse

Opbevar støvsugeren tørt. Støvsugeren er konstrueret til hårdt og vedvarende arbejde, men på et tidspunkt – afhængig af hvor meget den bruges – må støvfiltrene fornyes. Støvsugerens overflade rengøres med en tør klud evt. med lidt Nilfisk PVC-Clean.

Kontakt Nilfisk direkte, såfremt De har yderligere spørgsmål vedr. service.

Garanti

Med hensyn til garanti gælder vore almindelige forretningsbetingelser.

Vi forbeholder os retten til ændringer i henhold til den tekniske videreudvikling.

Egenmægtige modifikationer på apparatet, brug af forkerte reservedelen og tilbehør og uhensigtsmæssig brug udelukker alt ansvar fra fabrikantens side for heraf følgende skader.




I henhold til det europæiske direktiv 2002/96/EF vedrørende elektriske og elektroniske apparater skal gamle elektriske apparater indsamles særskilt og tilføres en miljøvenlig form for genbrug.

Specifications

		VC300 eco						VC300 HEPA			
		EU	UK	CN	AU	ZA	US	JP	EU 1	EU 2	UK
Voltage	V	220-240				110-120	100	220-240			
Mains frequency	Hz	50/60									
Power consumption IEC	W	900						1200			
Suction power, with hose+tube	W	200			185	170	260				
Air flow rate	l/min	1920				1740		1920			
Vacuum	kPa	23			21	19	23				
Sound pressure level, IEC 60704-2-1	dB(A)	69 ± 2									
Sound pressure, BS 5415	dB(A)	50 ± 2									
Power cord: Length	m	10					15	10			
Insulation class		II									
Type of protection		IP 20									
Dust bag net filling	l	8					7,5				
Width	mm	340									
Depth	mm	395									
Height	mm	390									
Weight, cleaner only	kg	5,2					5,3				
Filter		Sack						Sealed HEPA			

Specifications and details are subject to change without prior notice.

CE	CE declaration of conformity
NILFISK-ADVANCE A/S Sognevej 25 DK-2605 Brøndby	
Product:	Vacuum cleaner
Model:	VC300
Description:	100V / 110-120V / 220-240V~, 50/60 Hz
The design of the appliance corresponds to the following pertinent regulations:	EC - Machinery Directive 2006/42/EC EC - EMC Directive 2004/108/EC
Applied harmonized standards:	EN 60335-2-69:2009 EN 55014-1:2009, EN 55014-2:2008 EN 61000-3-2:2009, EN 61000-3-3:2008 EN 62233:2008
Applied national standards and technical specifications:	IEC 60335-2-69:2010
 Anton Sørensen General Manager EAPC Technical Operations	Brøndby, 2010







