

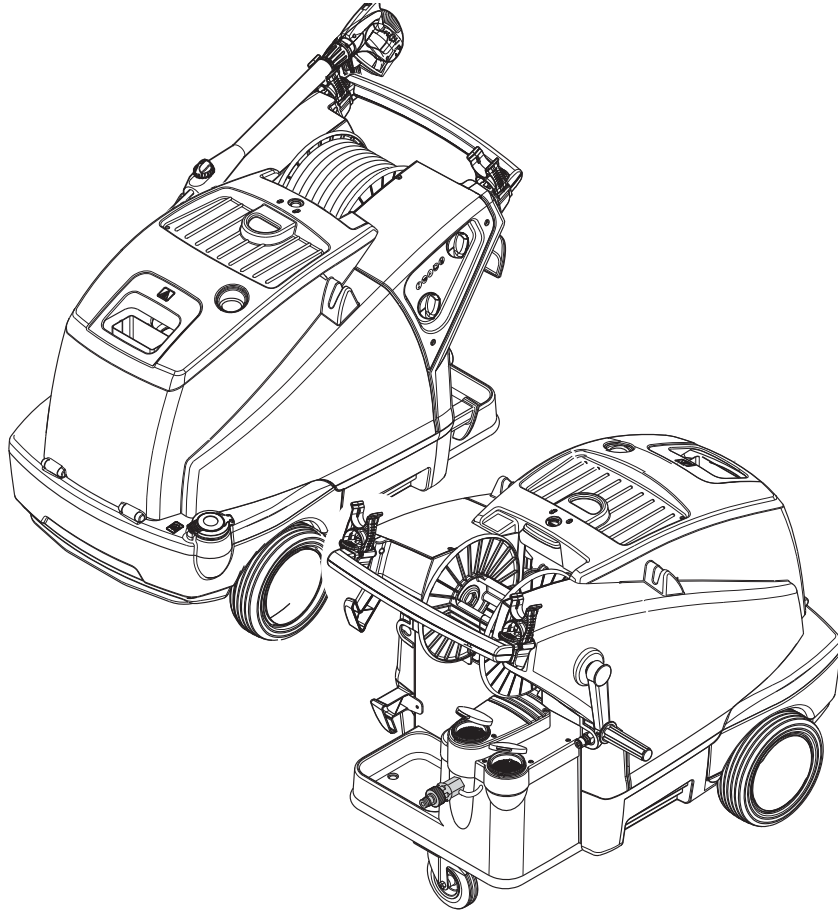
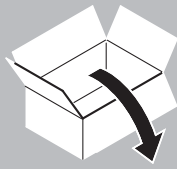


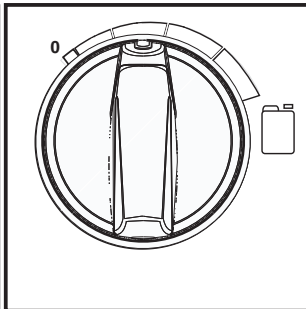
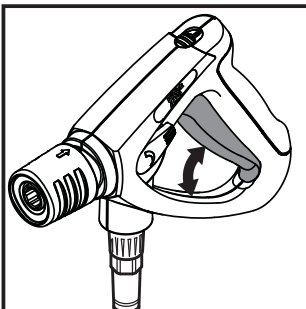
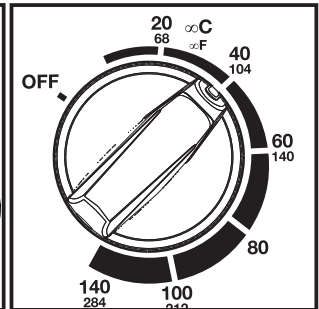
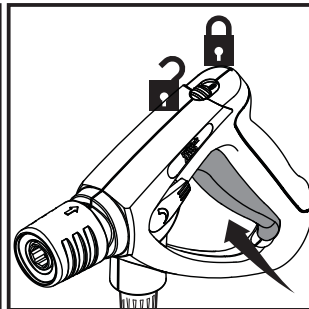
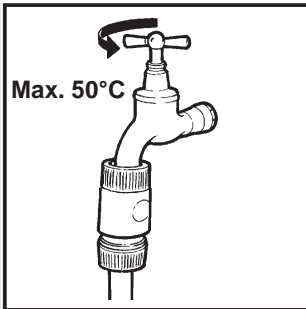
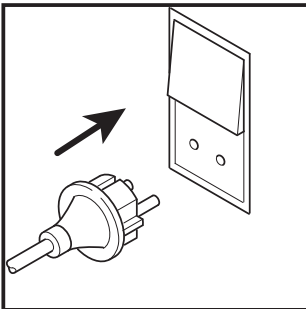
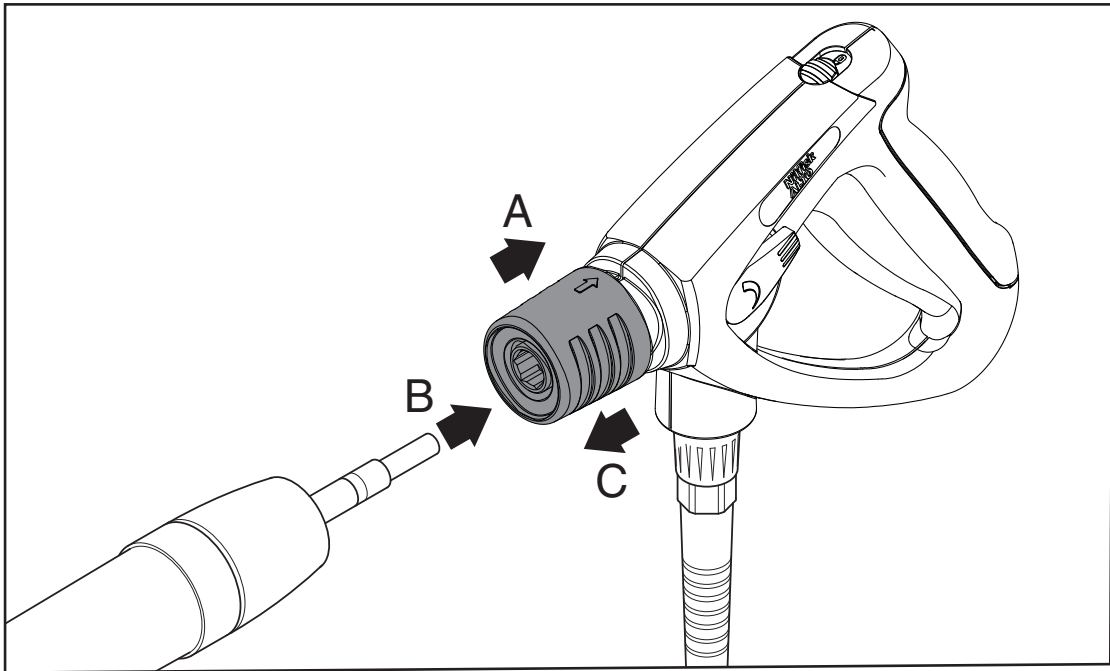
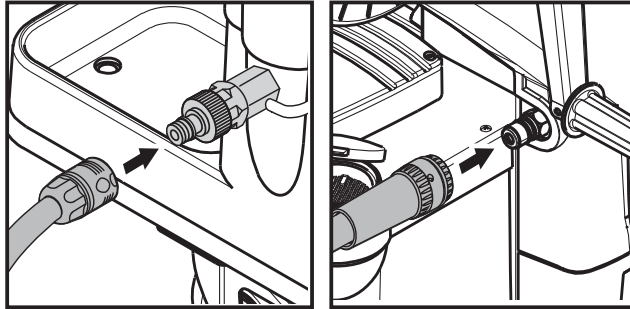
NEPTUNE 4 FA Quick Start Guide

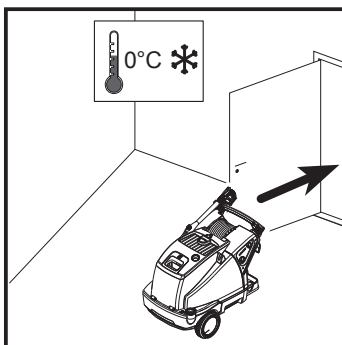
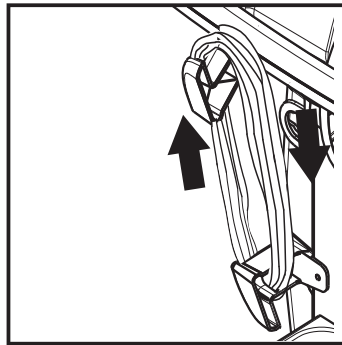
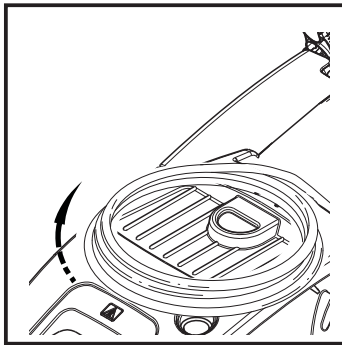
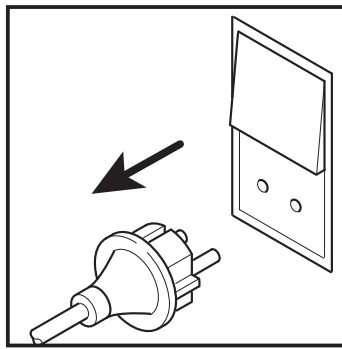
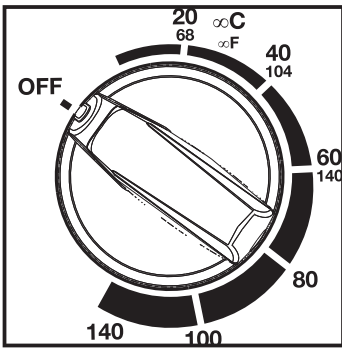
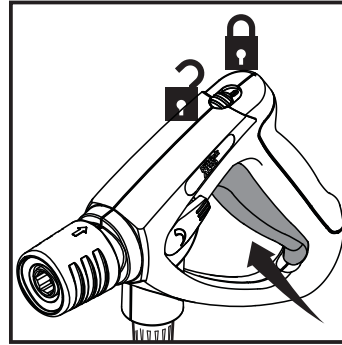
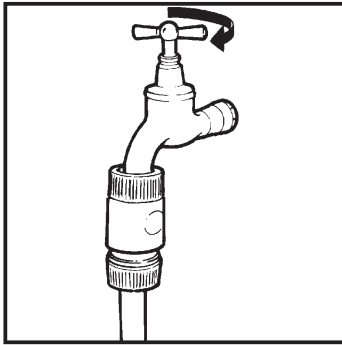
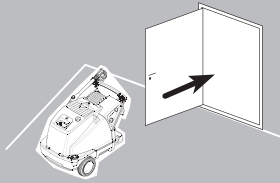


Nilfisk
ALTO

Why Compromise







EN

Dette dokument

Dette dokument indeholder de for maskinen gældende sikkerhedsoplysninger og en kort brugsvejledning



Læs venligst dette dokument igennem, inden du tager maskinen i drift og opbevar dokumentet inden for rækkevidde.

DE

FR

NL

IT

NO

SV

DK

SF

SL

HR

SK

CS

CS

PL

HU

RU

ET

LV

LT

ES

PT

EL

TR

RO

JA

ZH

KO

Yderligere hjælp

Udførlige oplysninger om maskinen finder du i brugsvejledningen, som kan downloades på vore websider på www.nilfisk-alto.com. Har du yderligere spørgsmål, så henvend dig venligst til din Nilfisk-Service i dit hjemland. Se også på bagsiden af dette dokument.

Vigtige sikkerhedshenvisninger

Apparatet må

- kun benyttes af personer, som er blevet instrueret i brugen og som udtrykkeligt har fået til opgave at betjene maskinen
- kun benyttes under opsyn
- ikke bruges af børn
- Høtryksslanger og koblinger er relevante for sikkerheden. Anvend kun dele som er anbefalet af producenten.
- Olie- eller gasopvarmede maskiner skal placeres i områder med god ventilation

Advarsel

- Sørg for, at udstødningsgasserne ikke kommer i kontakt med luftindtaget.
- Renseren må kun anvendes sammen med rengøringsmidler leveret eller anbefalet af Nilfisk-ALTO. Brug af andre typer rengøringsmidler kan beskadige maskinen og sætte sikkerheden over styr.
- Eksplosionsfare – undlad at anvende renseren til at sprøjte med brændbare væsker.
- Husk altid at koble strømmen fra renseren under rengøring, vedligeholdelse, udskiftning af reservedele og omstilling til andre funktioner.

Anvendelsesformål

Denne højtryksrenser er udformet til professionel brug. Den kan bruges til rengøring af landbrugsmaskiner og entreprenørmateriel, stalde, køretøjer, rustne overflader osv.

Højtryksrenseren er ikke godkendt til rengøring af overflader, der kommer i berøring med fødevarer.

Enhver anden form for brug regnes ikke for at være i overensstemmelse med formålet. For skader, som resulterer heraf, fralægger producenten sig ethvert ansvar.

Til hensigtsmæssig brug hører også overholdelsen af de servicerings- og vedligeholdelsesforeskrifter, som fabrikanten foreskriver. Se brugsvejledningen.

Generelt

Brugen af højtryksrenseren underligger de gældende nationale bestemmelser.

Udover driftsvejledningen og de i brugerlandet gældende bestemmelser til forebyggelse af uheld skal også de anerkendte fagtekniske regler vedrørende sikkerhedsmæssigt og fagligt korrekt arbejde overholdes.

Transport

1. Til sikker transport i og på køretøjer anbefaler vi at spænde apparatet fast med tov på en sådan måde, at det ikke kan skride eller hælde.
2. Transport (liggende):
 - Tag netstikket ud inden maskinen ligges ned.
 - Læg ikke maskinen på forsiden.
3. Ved transport på 0°C eller derunder, hældes frostbeskyttelsesmiddel ind i kedlen og frostbeskyttelsesmiddel trækkes op igennem pumpen på forhånd.

Opbevaring

- Maskinen skal opbevares tørt og beskyttet imod frost.

START ALDRIG EN TILFROSSET MASKINE
Frostskader dækkes ikke af garantien!

Før ibrugtagning

Før du starter maskinen, skal du kontrollere den grundigt for defekter. Hvis du finder nogen, må du ikke starte maskinen og skal kontakte Nilfisk-forhandleren.

Du skal især kontrollere:

- Højtryksslange og sprøjtepistol High pressure hose and spraying pistol.
- Isoleringen af elkablet skal være fejlfri og uden revner. Hvis elkablet er beskadiget skal det udskiftes af en autoriseret Nilfisk-forhandler.

Vandtilslutning

1. Tag aldrig maskinen i brug uden vand. Vandmangel, selv i kort tid, medfører alvorlig beskadigelse af pumpemanchetterne.
2. Denne højtryks-vasker/-renser må kun tilsluttes drikke-vandsforsyningen, hvis der er monteret en korrekt tilbagestrømningsspærre af type BA i henhold til EN 1717, Hvis tilbagestrømningsspærren ikke er blevet medleveret, kan du bestille en hos forhandleren. Længden på slangen mellem tilbagestrømningsspærren og højtryksvaskeren skal være mindst 6 meter (min. diameter 3/4 tomme) til dæmpning af evt. trykspidser. Sugning (f.eks. fra en regnvandsbeholder) skal udføres uden tilbagestrømningsspærre. Kontakt forhandleren for anbefalinger om sugesæt. Så snart vandet er strømmet igennem BA-ventilen, anses det ikke længere for at være drikkevand.
3. tag hensyn til den krævede vandmængde og vandtrykket.
4. Ved dårlig vandkvalitet (med grums osv.) anbefaler vi at montere et vandfilter i forsyningsledningen.
5. Vandslangen skal kort skylles med vand før tilslutning til apparatet, så sand og snavs ikke kan komme ind i apparatet.

Strømtilslutning



Følgende skal overholdes, når du tilslutter højtryksrenseren til den elektriske installation:

- Hvis stikkontakten ikke indgår i en almindelig boliginstallation eller ikke er sikret med HFI- eller HPFI-afbryder, skal højtryksrenseren tilsluttes en stikkontakt med jordforbindelse.
- Den elektriske installation skal være udført af en autoriseret elektriker.
- I henhold til IEC-60364-1 anbefales det stærkt at elektricitetsforsyningen til denne maskine bør være forsynet med jordfejlsafbryder (GFCI).

Forlængerledninger

Mangelfulde forlængerledninger kan være farlige. Ledninger på kabeltromler skal altid rulles helt ud for at forhindre overophedning af ledningen. Forlængerledninger skal være vandtætte og overholde nedenstående krav i forbindelse med længde og ledningsdimensioner.

Ledningslængde	Tværsnit	
	< 16 A	< 25 A
op til 20 m	1.5 mm ²	2.5 mm ²
20 til 50 m	2.5 mm ²	4.0 mm ²

- Ledningssamlinger skal holdes tørre og væk fra jorden.

Ved brug

- Højtryksstråler kan være farlige. Ret aldrig vandstrålen mod personer, kæledyr, strømeførende elektrisk udstyr eller selve maskinen.



- Forsøg aldrig at rengøre tøj eller fortøj på dig selv eller andre personer.
- Operatøren og alle i umiddelbar nærhed af arbejdsområdet skal beskytte sig mod at blive ramt af opspringende partikler under rensningen. Brug beskyttelsesbriller under brug.
- Overdæg ikke maskinen under brugen
- Brug aldrig maskinen i et miljø, hvor der kan være eksplosionsfare. Hvis der opstår tvivl, skal du kontakte de lokale myndigheder.
- Det er ikke tilladt at rengøre asbestholdige overflader med højtryk.
- Denne højtryksrenser må ikke bruges ved temperaturer under 0°C.
- Anvend kun korrekt brændstof som angivet. Fejlagtige brændstoffer kan forårsage alvorlig fare.

Reparation og vedligeholdelse

Fjern altid netstikket fra stikdåsen, før du udfører vedligeholdelse på maskinen.

EN

Sikkerhedsanordninger

Låseanordning på spulehåndtag:

Spulehåndtaget indeholder en låseanordning. Når palen aktiveres, kan spulehåndtaget ikke betjenes.

DE

FR

NL

Termisk sensor:

En termisk sensor beskytter motoren mod overbelastning. Maskinen genstarter efter et par minutter, når den termiske sensor er kølet ned.

IT

NO

SV

Overtrykssikring:

En integreret hydraulisk sikkerhedsventil beskytter systemet mod overtryk.

DK

SF

Termosikring

En termosikring placeret i skorstenen beskytter maskinen for overophedning. Denne sikkerhedsanordning må kun udskiftes af en Nilfisk-ALTO tekniker.

SL

HR

SK

Garanti

Med hensyn til garanti gælder vore almindelige forretningsbetingelser. Vi forbeholder os retten til ændringer i henhold til den tekniske videreudvikling.

CS

CS

Egenmægtige modifikationer på maskinen, brug af forkerte reservedele, tilbehør og rengøringsmidler samt u hensigtsmæssig brug udelukker alt ansvar fra fabrikantens side for heraf følgende skader.

PL

HU

RU

ET

LV

LT

ES

PT

EL

TR

RO

JA

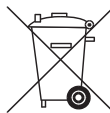
ZH

KO

Bortskaffelse af maskinen

Den udtjente maskine skal gøres ubrugelig med det samme.

1. Tag netstikket ud
2. Klip ledningen over.
3. Elektriske apparater må ikke bortskaffes sammen med almindeligt husholdningsaffald!



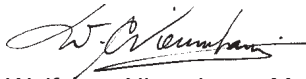
I henhold til det europæiske direktiv 2002/96/EF vedrørende elektriske og elektroniske apparater skal gamle elektriske apparater indsamles særskilt og tilføres en miljøvenlig form for genbrug.

Kort vejledning

På siderne 2 – 4 er der en sprogneutral kort vejledning, som vejleder dig i forbindelse med ibrugtagning, betjening og opbevaring af maskinen. Denne korte vejledning erstatter ikke den særskilte brugsvejledning, som giver en omfattende beskrivelse af maskinen. Brugsvejledningen indeholder desuden flere oplysninger om betjening, servicering og reparation af maskinen.



EU Declaration of Conformity

Product:	High Pressure Cleaner
Type:	NEPTUNE 4
Description:	400 V 3~ 50 Hz IPX5 400/230 V 3~ 50Hz IPX5 230-240 V 1~ 50Hz IPX5
The design of the unit corresponds to the following pertinent regulations:	EC Machine Directive 2006/42/EC EC Low-voltage Directive 2006/95/EC EC EMC Directive 2004/108/EC
Applied harmonised standards:	EN ISO 12100-1, EN ISO 12100-2, EN 60335-2-79 EN 55014-1(2002), EN 55014-2(2001), EN 61000-3-2 (2006)
Applied national standards and technical specifications:	IEC 60335-2-79
	Nilfisk-Advance A/S Indsutrivej 1 DK-9560 Hadsund
Wolfgang Nieuwkamp M. Sc. Tests and approvals	Hadsund, 01.06.2009

Nilfisk ALTO

Why Compromise

<http://www.nilfisk-advance.com>

HEAD QUARTER

DENMARK

Nilfisk-Advance Group
Sognevej 25
DK-2605 Brøndby
Tel.: (+45) 4323 8100
E-mail: mail.com@nilfisk-advance.com

SALES COMPANIES

ARGENTINA

Nilfisk-Advance srl.
Edificio Central Park
Herrera 1855, Office 604
Ciudad Autónoma de Buenos Aires
Tel.: (+54) 11 6091 1571

AUSTRALIA

Nilfisk-Advance
48 Egerton St.
P.O. Box 6046
Silverwater, N.S.W. 2128
Tel.: +61 2 8748 5900
E-mail: info@nilfisk-advance.com.au

AUSTRIA

Nilfisk-Advance GmbH
Metzgerstrasse 68
5101 Bergheim bei Salzburg
Tel.: 0662 456 400-14
E-mail: info.at@nilfisk-advance.com

BELGIUM

Nilfisk-Advance n.v.s.a.
Riverside Business Park
Boulevard Internationaaleaan 55
Bâtiment C3/C4 Gebouw
Bruxelles 1070
Tel.: (+32) 2 467 60 50
E-mail: info.be@nilfisk-advance.com

CANADA

Nilfisk-Advance
240 Superior Boulevard
Mississauga, Ontario L5T 2L2
Tel.: (+1) 905 564 1149
E-mail: info@advance.ca.com

CHILE

Nilfisk-Advance de Chile
San Alfonso 1462
Santiago
Tel.: (+56) 2 684 5000
E-mail: Pablo.Noriega@nilfisk-advance.com

CHINA

Nilfisk-Advance (Suzhou)
Building 18, Suchun Industrial Estate
Suzhou Industrial Park
215021 Suzhou
Tel.: (+86) 512 6265 2525

CZECH REPUBLIC

Nilfisk-Advance
VGP Park Horní Počernice
Do Čertous 1/2658
193 00 Praha 9
Tel.: (+420) 24 14 08 419

DENMARK

Nilfisk-Advance A/S
Industrivej 1
9560 Hadsund
Tel.: +45 7218 2100
E-mail: salg.dk@nilfisk-advance.com

FINLAND

Nilfisk-Advance Oy Ab
Piispantilankuja 4
02240 Espoo
Tel.: +358 207 890 600
E-mail: asiakaspalvelu.fi@nilfisk.com

FRANCE

Nilfisk-Advance
26 Avenue de la Baltique
Villebon sur Yvette
91944 Courtabouef Cedex
Tel.: (+33) 1 69 59 87 00
E-mail: info.fr@nilfisk-advance.com

GERMANY

Nilfisk-ALTO
Geschäftsbereich der Nilfisk Advance AG
Guido-Oberdorfer-Strasse 10
D-89287 Bellenberg
Tel.: +49 (0) 180 5 37 37 37
E-mail: info.de@nilfisk-alto.com

GREECE

Nilfisk-Advance SA
8, Thoukididou str.
164 52 Argiroupolis
Tel.: +30 210 911 9600
E-mail: nilfisk-advance@clean.gr

HOLLAND

Nilfisk-Advance
Versterkerstraat 5
1322 AN Almere
Tel.: (+31) 36 546 07 00
E-mail: info.nl@nilfisk-advance.com

HONG KONG

Nilfisk-Advance Ltd.
Room 2001 HK Worsted Mills
Industrial Building
31-39 Wo Tong Tsui Street
Kwai Chung
Tel.: (+852) 24 27 59 51

HUNGARY

Nilfisk-Advance Kereskedelmi Kft.
II. Rákóczi Ferenc út 10
2310 Szigetszentmiklos-Lakihegy
Tel.: (+36) 24475 550
E-mail: info@nilfisk-advance.hu

INDIA

Nilfisk-Advance India Limited
349, Business Point,
No 201, 2nd floor, above Popular Car World,
Western Express High way, Andheri (East),
Mumbai - 400 069
Tel.: (+91) 223 2174592

IRELAND

Nilfisk-Advance
1 Stokes Place
St. Stephen's Green
Dublin 2
Tel.: (+35) 3 12 94 38 38

ITALY

Nilfisk-Advance SpA
Strada Comunale della Braglia, 18
26862 Guardamiglio (LO)
Tel.: +39 0377 41 40 46
E-mail: mercato.italia@nilfisk-advance.it

JAPAN

Nilfisk-Advance Inc.
1-6-6 Kita-shinyokohama, Kouhoku-ku
Yokohama, 223-0059
Tel.: (+81) 45 548 2571

KOREA

Nilfisk-Advance
Kumwon B/D 3F, 471-4, Gunja-Dong
Gwangjin-Ku
Tel.: (+82) 2497 8636

MALAYSIA

Nilfisk-Advance Sdn Bhd
Sd 14, Jalan KIP 11
Taman Perindustrian KIP
Sri Damansara
52200 Kuala Lumpur
Tel.: (+603) 62753120

MEXICO

Nilfisk-Advance de Mexico, S. de R.L. de C.V.
Prol. Paseo de la Reforma 61, 6-A2
Col. Paseo de las Lomas
01330 Mexico, D.F.
Tel.: +52 55 2591 1002 (switchboard)
E-mail: info@advance-mx.com

NEW ZEALAND

Nilfisk-Advance
Danish House
6 Rockridge Avenue
Penrose, Auckland 1135
Tel.: (+64) 95 25 00 92

NORWAY

Nilfisk-ALTO
Division of Nilfisk-Advance
Bjørnerudveien 24
1266 Oslo
Tel.: (+47) 22 75 17 70
E-mail: info.no@nilfisk-alto.com

POLAND

Nilfisk-Advance Sp. Z.O.O.

05-800 Pruszków
ul. 3-go MAJA 8
Tel.: +48 22 738 37 50

PORTUGAL

Nilfisk-Advance
Sintra Business Park
Zona Industrial Da Abrunheira
Edificio 1, 1º A
P2710-089 Sintra
Tel.: +35 121 911 2670
E-mail: mkt.pt@nilfisk-advance.com

RUSSIA

Нилфиск-Эдванс
127015 Москва
Вятская ул. 27, стр. 7
Россия
Tel.: (+7) 495 783 96 02
E-mail: info@nilfisk.ru

SINGAPORE

Nilfisk-Advance Pte. Ltd.
40 Loyang Drive
Singapore 508961
Tel.: (+65) 6759 9100

SPAIN

Nilfisk-Advance S.A.
Torre D'Ara
Paseo del Rengle, 5 Pl. 10
08302 Mataró
Tel.: (+3) 4 93 741 2400
E-mail: mkt.es@nilfisk-dvance.com

SWEDEN

Nilfisk-ALTO
Division of Nilfisk-Advance
Aminogatan 18
Box 40 29
431 04 Mölndal
Tel.: (+46) 31 706 73 00
E-mail: info.se@nilfisk-alto.com

SWITZERLAND

Nilfisk-Advance
Ringstrasse 19
Kircheberg/Industri Stelz
9500 Wil
Tel.: (+41) 719 23 84 44
E-mail: info.ch@nilfisk-advance.com

TAIWAN

Nilfisk-Advance Taiwan Branch
1F, No. 193, sec. 2, Xing Long Rd.
Taipei
Tel.: (+88) 6227 002 268

THAILAND

Nilfisk-Advance Co. Ltd.
89 Soi Chokechai-Ruammitr
Viphavadee-Rangsit Road
Ladyao, Jatuchak, Bangkok 10900
Tel.: (+66) 2 275 5630

TURKEY

Nilfisk-Advance Profesional Temizlik
Ekipmanlari Tic. A/S.
Necla Cad. No. 48
Yenisahra / Kadiköy
Istanbul
Tel.: (+90) 216 470 08 - 60
E-mail: info.tr@nilfisk-advance.com

UNITED KINGDOM

Nilfisk-Advance Ltd.
Unit 24
Hillside Business Park
Kempson Way
Bury St. Edmunds
Suffolk IP32 7EA
Tel.: (+49) 01284 763163
E-mail: sales.uk@nilfisk-advance.com

UNITED ARAB EMIRATES

Nilfisk-Advance Middle East Branch
SAIF-Zone
P.O. Box 122298
Sharjah
Tel.: (+971) 553 2626 82

USA

Nilfisk-Advance Inc.
14600 21st Avenue North
Plymouth, MN 55447-3408
Tel.: (+1) 763 745 3500

VIETNAM

Nilfisk-Advance Representative Office
No. 51 Doc Ngu Str.
Ba Dinh Dist.
Hanoi
Tel.: (+04) 761 5642
E-mail: nilfisk@vnn.vn