



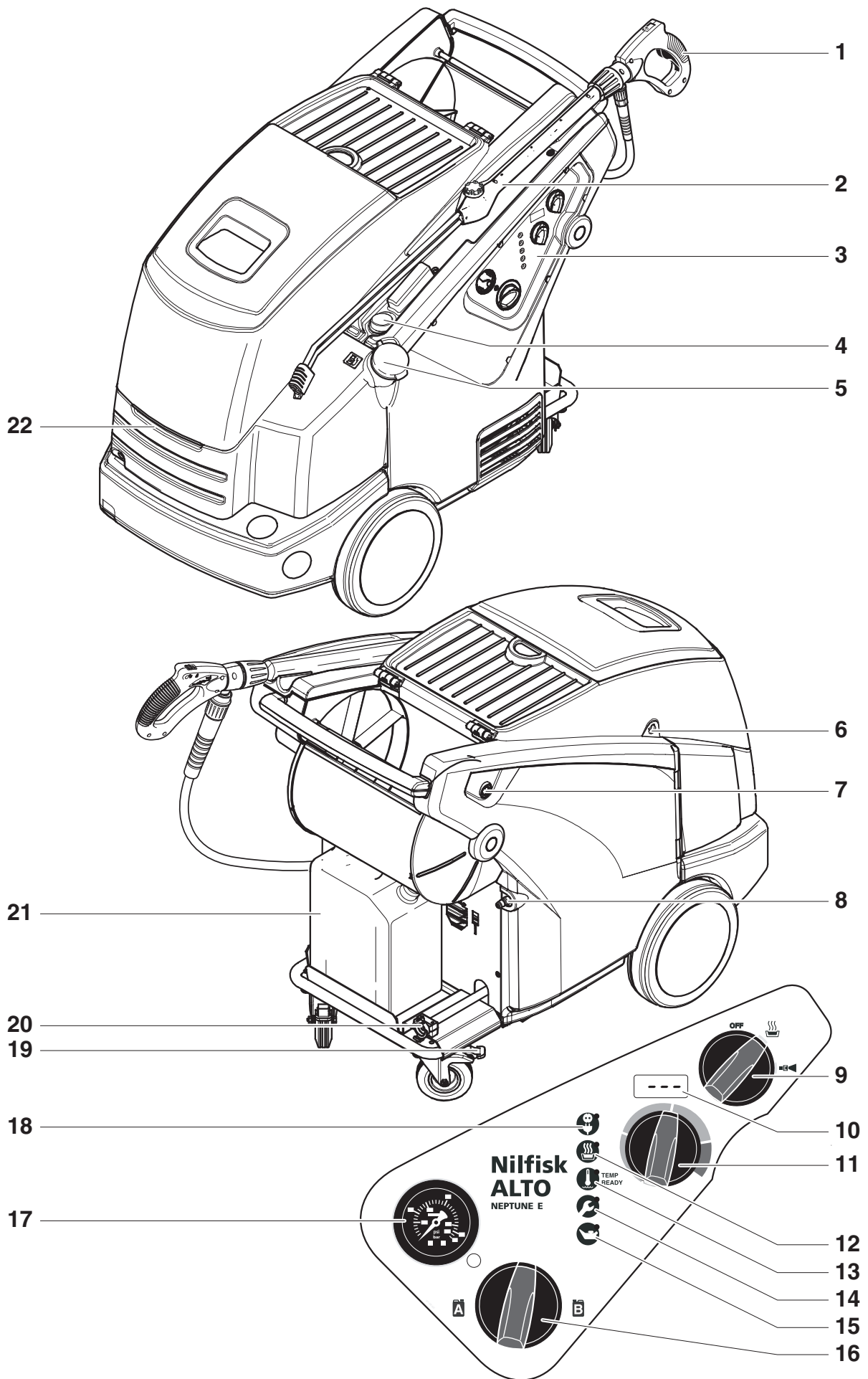
NEPTUNE E

Operating Instructions

Nilfisk
ALTO

Why Compromise





Innehåll

1 Viktiga säkerhetsinformationer	88
2 Beskrivning	2.1 Användningsområden	90
	2.2 Manöverorgan	90
3 Före driftstarten	3.1 Transport/uppställning	91
	3.2 Lägg in bromsen	91
	3.3 Påfyllning av rengörings-medelstankar	91
	3.4 Anslutning av högtrycksslang	91
	3.5 Anslutning av vattenslang	92
	3.6 Elektrisk anslutning	92
	3.7 Uppsamling av frostskyddsmedel	92
4 Användning/drift	4.1 Ansluta sprutröret till sprutpistolen	92
	4.2 Inkoppling av maskinen	93
	4.3 Användning av rengöringsmedel	93
5 Användningsområden och arbetsmetoder	5.1 Allmänt	94
	5.1.1 Blöta upp	94
	5.1.2 Spruta på rengöringsmedel och skum	94
	5.1.3 Temperatur	94
	5.1.4 Mekanisk verkan	94
	5.1.5 Stor mängd vatten och högt tryck.....	94
	5.2 Typiska användningar.....	95
	5.2.1 Lantbruk	95
	5.2.2 Fordon	95
	5.2.3 Byggsektorn och industrin.....	96
6 Efter arbetet	6.1 Avstängning av maskinen	96
	6.2 Bortkoppling av försörjningsledningar	96
	6.3 Förvaring (frostfri lagring)	96
7 Underhåll	7.1 Serviceschema.....	97
	7.2 Servicearbeten	97
	7.2.1 Rengöring av vattenfilter	97
	7.2.2 Kontroll av olja i pump	97
	7.2.3 Oljebyte i pump	98
8 Åtgärddning av störning	8.1 Indikering på displayen	98
	8.2 Indikering på manöverpanelen	99
	8.3 Ytterligare störningar.....	99
9 Övrigt	9.1 Lämna in maskinen för återvinning	99
	9.2 Garanti.....	100
	9.3 Tekniska data	100
	9.4 EG-försäkran om överensstämmelse	100

Utmärkningar i bruksanvisningen



Läs igenom den bifogade bruksanvisningen innan du tar högtrycksvätten i drift. Förvara bruksanvisningen inom räckhåll.



Säkerhetshänvisningar i denna instruktionsbok, vilkas åsidosättande kan medföra risk för personskador, är kännetecknade med denna farosymbol.



Denna symbol utmärker säkerhetshänvisningar, vilkas åsidosättande kan medföra risk för utrustningen och dess funktioner.



Här finner du tips eller hänvisningar som underlättar arbetet och gör användningen säker.

1 Viktiga säkerhetsanvisningar



För din egen säkerhets skull

Högtrycksvätten får endast användas av personer som har undervisats i dess användning och som uttryckligen fått i uppdrag att använda den.

Även om apparaten är lätt att handskas med får den inte användas av barn.

Allmänt

Användningen av högtrycksvätten regleras av gällande nationella föreskrifter.

Vid sidan om bruksanvisningen och de i användarlandet gällande tvingande föreskrifterna beträffande förebyggande av olycksfall skall även de allmänt vedertagna facktekniska reglerna för säkert och fackmässigt arbete beaktas.

All slags arbete som innebär säkerhetsrisker skall undvikas.

Använd endast rengöringsmedel som är godkända av Nilfisk-Alto.

Transport

Tack vare de stora hjulen är maskinen lätt att transportera. För säker transport i och på fordon rekommenderar vi att maskinen fixeras med spännband så att den inte kan sättas i rörelse eller tippa, dessutom bör bromsen sättas an.

Om maskin och tillbehör ska transporteras vid temperaturer omkring eller under 0 °C, bör frostskyddsmedel användas enligt beskrivningen i kapitel 6.

Före idrifttagandet

Innan högtrycksvätten tas i drift, ska kontroll ske att dess tillstånd motsvarar föreskrifterna.

Kontrollera regelbundet nätanslutningskabeln med avseende på skador resp åldringstecken. Endast högtrycksvättar med klanderfri nätanslutningsledning får tas i drift (vid skador består fara för elektriska stötar!).

Kontrollera högtrycksvättens nätspänning innan den ansluts till elnätet. Se till att den på typskylten angivna spänningen överensstämmer med den lokala nätspänningen.

Anslut högtrycksvättens strömförsörjning till en installation med jordfelsbrytare. Denna bryter strömförsörjningen antingen om en kryptström till jord överskrider 30 mA i 30 ms, eller den får en jordkontrollströmkrets.

Beakta de lagstadgade föreskrifter och bestämmelser som gäller i ditt fall. Före varje idrifttagning ska en visuell kontroll göras av högtrycksvättens viktigaste delar.

SE UPP!

Högtrycksstrålen kan vara farlig om den missbrukas. Strålen får inte riktas mot personer, djur, anläggning som står under spänning eller mot maskinen själv.

Bär skyddsklädsel och skyddsglasögon.

Rikta inte strålen mot dig själv eller andra personer för att rengöra kläder eller skor. Risk för skador!

Under maskinens drift uppstår rekylkrafter, och vid vinklat sprutningsrör dessutom ett vridmoment. Håll därför fast sprutanordningen ordentligt med båda händerna.

Använd inte högtrycksvätten när andra personer utan skyddskläder befinner sig på arbetsytan.

Kontrollera det föremål som skall rengöras med avseende på farliga ämnen som eventuellt kan lösas upp och spridas i miljön som t ex asbest och olja.

Känsliga detaljer av gummi, textilier och liknande ska inte rengöras med punktstrålen. Vid rengöringen ska ett tillräckligt avstånd finnas mellan högtrycksdysa och yta, för att förhindra att skador uppstår på den yta som ska rengöras.

Använd inte högtrycksslangen som draglina!

Max tillåtet arbetstryck och temperatur är angivna på högtrycksslangen.

Maskinen får inte användas när anslutningskabeln eller högtrycksslangen är skadade.

Se till att luftcirkulationen är tillfredsställande.

Täck inte över maskinen och använd den inte i rum med otillräcklig ventilation!

**Förvara maskinen skyddad mot frost!**

Ta aldrig maskinen i drift utan vatten. Även en kort tids vattenbrist leder till svåra skador på pumpmanschetterna.

Drift

Under drift ska maskinens alla kåpor och dörrar hållas stängda.

Anslut endast apparaten direkt till ett vägguttag. Använd inga förlängningskablar.

Nätanslutningskabeln får inte skadas (t ex genom överkörning, dragning, klämning). Stickkontakten får endast dras ur genom att fatta i kontakten (inte genom att dra eller slita i nätanslutningskabeln).

Elsystem**WARNING!**

Spola aldrig av elektriska apparater med vatten: fara för personer, fara för kortslutning.

Apparaten får endast anslutas till ett föreskriftsenligt installerat vägguttag.

Vid inkoppling uppstår ett kort spänningsfall.

Vid nätimpedanser (nätanslutning) som är lägre än 0,15 ohm behöver man inte räkna med störningar.

I tveksamma fall bör du kontakta din strömleverantör.

Underhåll och reparation

Observera!

Före rengöring och underhåll av högtrycksvätten skall stickkontakten alltid dras ur.

Utför endast underhållsarbete som beskrivs i bruksanvisningen. Använd endast original reservdelar. Utför inga tekniska förändringar på högtrycksvätten.

WARNING!

Högtrycksslangar, förbindningsdelar och kopplingar är viktiga för en säker drift av apparaten. Använd endast av tillverkaren godkänt högtryckstillbehör!

Om en förlängningssladd behövs får endast det utförande användas som anges av tillverkaren eller däröver.

Vid omfattande underhåll resp reparationer skall Nilfisk-Altokundtjänst eller en auktoriserad verkstad anlitas!

Provning

A 56 Högtrycksvätten uppfyller de tyska kraven i "Riktlinjer för högtrycksvättar". Enligt UVV:s föreskrift "Arbete med högtrycksvätt (BGV D15)" (UVV = tyska föreskrifter om förebyggande av olycksfall) ska vid behov, men minst var 12:e månad, en kontroll av driftsäkerheten genomföras av sakkunnig.

Skyddsledarmotståndet, isolationsmotståndet och arbetsströmmen på elektriska apparater skall mätas efter varje reparation eller ändring.

Dessutom skall anslutningskabeln okulärbesiktigas, en spännings- och strömmätning och en funktionstest genomföras. Våra fackkunniga kundtjänst-tekniker står gärna till tjänst.

Riktlinjen "Arbeten med vätskestrålande apparater" i sin helhet kan beställas hos Carl Heymanns-Verlag KG, Luxemburger Straße 449, 50939 Köln eller hos behörigt yrkesförbund.

¹⁾ Specialtillbehör modellvarianter

svensk

Högtryckstvättens tryckförande detaljer är tillverkade i överensstämmelse med §9 Tryckkärlsförordningen och har även genomgått en tryckprovning enligt samma förordning med positivt resultat.

Säkerhetsanordning

Säkerhetsventil:

Otillåtet högt tryck leds tillbaka till pumpens sugledning via en

bypass-ledning utan resttryck när säkerhetsanordningen utlöser.

Temperaturbegränsare, säkerhetsvakt:

Överskrids maximalt tillåten temperatur i förrådsberedaren stängs värmen av komplett.

Nivåvakt i förrådsberedare:

Sjunker vattennivån i förrådsberedaren under en viss nivå stängs apparaten av. Förråds-

beredaren skyddas mot överhettning. Pumpen skyddas mot vattenbrist.

Säkerhetsanordningarna är fabriksinställda och plomberade och får inte ändras.

2 Beskrivning

2.1 Användningsområden

Denna högtryckstvätt har utvecklats för yrkesmässigt bruk inom

- Lantbruk
- Producerande hantverk
- Logistik
- Fordonstvätt
- Offentliga inrättningar
- Rengöringsföretag
- Byggnadsföretag
- Livsmedelsindustri
- etc.

Kapitel 5 beskriver hur en högtryckstvätt kan användas för olika rengöringsuppgifter.

Maskinen får endast användas såsom beskrivs i bruksanvisningen. Ej föreskriftsenlig användning kan medföra skador på maskinen och på de ytor som skall rengöras eller leda till svåra personskador.

2.2 Manöverorgan

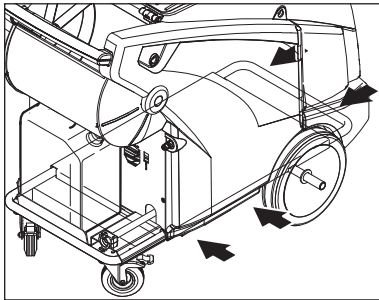


En illustration finns på utviksbladet längst fram i denna instruktionsbok.

- | | |
|--|--|
| 1 Spolhandtag | 12 Värme i förrådsberedare aktiverad |
| 2 Spolrörsfack | 13 Arbetstemperatur uppnådd |
| 3 Manöverpanel | 14 Utför service genom Nilfisk- Alto-Service försorg |
| 4 Nivåindikering, rengöringsmedelstank | 15 Fyll på pumpolja |
| 5 Påfyllningsstuts för rengöringsmedel A | 16 Doseringsventil för rengöringsmedel |
| 6 Huvlås | 17 Manometer |
| 7 Lucklås | 18 Indikering, driftklar |
| 8 Anslutning för högtryckssläng | 19 Styrhjul med broms |
| 9 Huvudomkopplare | 20 Vattenanslutning |
| 10 Display (temperatur/koder) | 21 Behållare för rengöringsmedel B ¹⁾ |
| 11 Temperaturreglering | 22 Handtag för öppning av huv |

3 Före idrifttagningen

3.1 Transport/uppställning



1. Det säkraste sättet att lyfta maskinen är att använda en gaffeltruck. Pilarna i figuren visar var det är lämpligast att placera gafflarna.
2. Det är även möjligt att lyfta ner maskinen från pallen för hand. Pga vikten behövs minst tre personer för detta arbete.

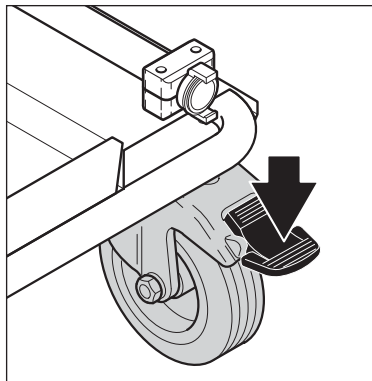
VARNING!

Lyft inte maskinen i plasttankarna. Dessa kan eventuellt lossna ur ramen.

Det är bäst att hålla i

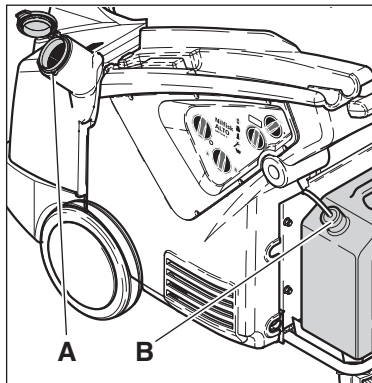
- handtaget
- ramen, mellan framhjulen och länkrullarna.

3.2 Läg in bromsen



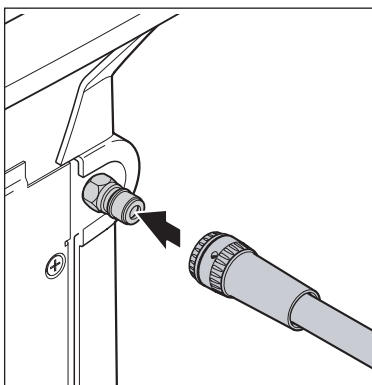
1. Före första idrifttagningen ska maskinen undersökas noggrant beträffande fel eller skador; rapportera fastställda skador omedelbart till din Nilfisk-Alto återförsäljare.
2. Endast om maskinen är felfri får den tas i drift.
3. Läg in bromsen.

3.3 Påfyllning av rengöringsmedelstankar



1. Fyll rengöringsmedelstankarna (A) och (B) med Nilfisk-Alto rengöringsmedel. Påfyllningsmängd, se kapitel 9.3 Tekniska data.

3.4 Anslutning av högtrycksslang



1. Anslut högtrycksslangen till maskinens högtrycksanslutning med snabbkopplingen.

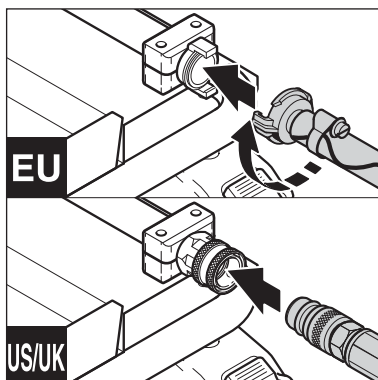
¹⁾ Specialtillbehör modellvarianter

3.5 Anslutning av vattenslang



HÄNVISNING!

Erforderlig vattenmängd och vatten-tryck se kapitel 9.3. Tekniska data. Vid dålig vattenkvalitet (flytsand etc.) ska ett vattenfilter monteras vid vatteninloppet.



För anslutning till maskinen ska en vävförstärkt vattenslang med en dimension av minst 3/4" (19 mm) användas.

1. Montera bifogad slangnippel på vattenslangen.
2. Spola igenom vattenslangen ett ögonblick med vatten innan den ansluts till maskinen, för att inte sand eller andra smutspartiklar ska komma in i maskinen.
3. Anslut vattenslangen till maskinens vattenanslutning med snabbkopplingen.
4. Öppna vattenkranen.

3.6 Elektrisk anslutning

SE UPP!

Maskinen får endast anslutas till en elinstallation som uppfyller alla föreskrifter.

1. Beakta säkerhetsanvisningarna i kapitel 1.
2. Anslut kontaktdonet till vägguttaget.

3.7 Uppsamling av frostskyddsmedel

Maskinens ledningssystem är fyllt med frostskyddsmedel från fabrik. Den vätska som först rinner ut (ca 3 l) ska samlas upp i en behållare för återanvändning.

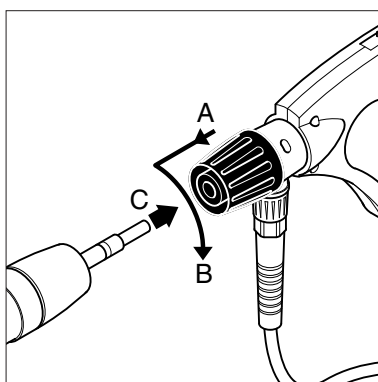
4 Manövrering/drift

4.1 Ansluta sprutröret till sprutpistolen



OBSERVERA!

Rengör alltid nippeln från eventuella smutspartiklar innan sprutröret ansluts till sprutpistolen.



1. Dra sprutpistolens blå snabbkopplingsfäste framåt och lås det genom att vrida till vänster.
2. Stick in sprutrörets nippel i snabbkopplingen och vrid det blå snabbkopplingsfästet till höger.
3. Dra sprutröret (eller annat tillbehör) framåt för att säkerställa att det är fast förbundet med sprutpistolen.

4.2 Inkoppling av maskinen




Automatisk temperaturreglering

Den elektroniskt styrda blandarventilen reglerar förinställd arbetstemperatur, så länge tillräckligt med hett vatten finns i förrådsberedaren. Är vattnet i förrådsberedaren inte längre varmt nog underskrids förinställd arbetstemperatur och indikeringen

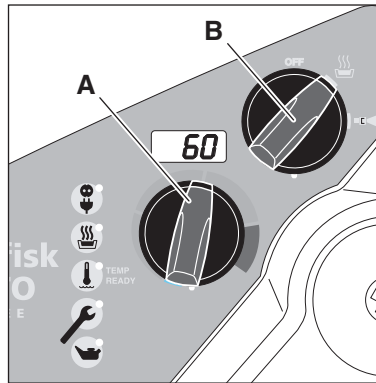


slocknar.

1. Vänta tills vattnet i förrådsberedaren har värmts upp på nytt (indikeringsslampan  blinkar under uppvärmningen).

eller:

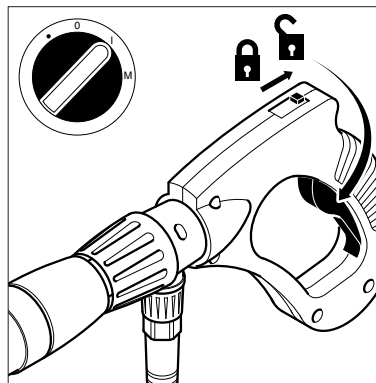
2. Du kan fortsätta att arbeta med lägre temperatur än den inställda arbetstemperaturen.



Vid kontinuerligt arbete pendlar arbetstemperaturen in sig på följande värden:

NEPTUNE	Arbetstemperatur
E 12	34 °C
E 24	46 °C

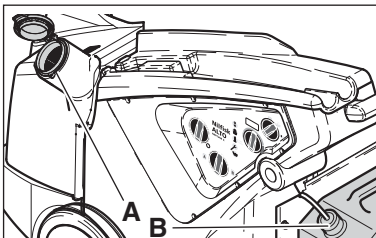
Nämnda värden är baserade på en ingångstemperatur på vattnet av 12 °C. Om varmare vatten tillförs (max. 70 °C är tillåtet) nås högre värden.



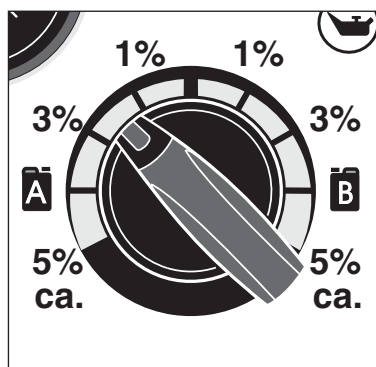
HÄNVISNING!

20 sekunder efter att spolhandtaget har stängts, stängs maskinen automatiskt av. Genom intryckning av spolhandtaget kan den startas och tas i drift på nytt.

4.3 Användning av rengöringsmedel




OBS!
Rengöringsmedel får inte torka. Detta kan skada den yta som ska rengöras!



Procentuppgifterna i illustrationen är endast ungefärliga.

För speciella användningar (t.ex. desinfektion) ska uppsugen rengöringsmedelsmängd fastställas

1. Vrid huvudströmbrytaren till läge .


Styreelektroniken genomför en självtest.

På displayen visas "----" i ca 1 sekund.

 lyser.

Drift med kallvatten:


2. Vrid omkopplaren för vattentemperaturen (A) helt åt vänster mot anslaget.

3. Slå om huvudströmbrytaren (B) till läge .

Drift med hetvatten:

2. Ställ in vattentemperaturen på omkopplaren (A).

Indikeringen  blinkar under uppvärmningen. När inställd vattentemperatur har nåtts, tänds indikeringsslampan .

3. Slå om huvudströmbrytaren (B) till läge .

4. Frigör och påverka spolhandtaget.

5. Lägg in låsregeln även vid kortvariga avbrott i arbetet.

1. Ställ in önskad koncentration på rengöringsmedlet (A) eller (B) med doseringsventilen.

2. Spruta in det objekt som ska rengöras.

3. Låt medlet verka allt efter nedsmutsning. Spola sedan rent med högtrycksstråle.

genom uppmätning. Maskinens vattenflöde, se kapitel 9.3 Tekniska data.

5 Användningsområden och arbetsmetoder

5.1 Allmänt

För att uppnå en effektiv rengöring med högtryckstvätten skall en del riktlinjer följas och kombineras med egna erfarenheter som vunnits inom speciella områden. Tillbehör och rengöringsmedel kan förbättra rengöringsresultatet om de används på rätt sätt. Här följer ett par grundläggande anvisningar.

5.1.1 Blöta upp

Fasttorkade och tjocka smutsskikt kan lösas/mjukas upp om de blöts upp under en viss tid. En idealisk metod, framför allt inom lantbruket - t ex i svinstior. Det bästa resultatet uppnår man genom att använda skummande och alkaliska rengöringsmedel. Spruta in ytorna med rengöringsmedelslösning och låt det hela verka i 30 minuter. Därefter går det mycket snabbare att göra rent med högtryckstvätten.

5.1.2 Spruta på rengöringsmedel och skum

Rengöringsmedel och skum skall sprutas på den torra ytan för att rengöringsmedlet skall komma i kontakt med smutsen utan att spädas ut ytterligare.

Arbeta nedifrån och upp på lodräta ytor, så att inga klibbspår uppstår när rengöringsmedelslösningen rinner ner. Låt det hela verka ett par minuter innan rengöring sker med högtryckstvätten. Låt inte rengöringsmedlet torka fast.

5.1.3 Temperatur

Rengöringseffekten förstärks vid högre temperaturer. Det gäller framför allt fett och olja som löses upp lättare och snabbare. Proteiner löses bäst upp vid temperaturer omkring 60°C, olja och fett vid 70°C till 90°C.

5.1.4 Mekanisk verkan

För att lösa upp tjocka smutsskikt är det nödvändigt med mekanisk bearbetning. Speciella sprutrör och (roterande) tvättborstar ger den bästa effekten när det gäller att lösa upp smutsskikt.

5.1.5 Stor mängd vatten och högt tryck

Högt tryck är inte alltid den bästa lösningen. Alltför högt tryck kan skada ytorna som rengörs. Rengöringseffekten beror även på mängden vatten. Ett tryck på 100 bar är tillräckligt för fordonstvätt (tillsammans med varmt vatten). En stor vattenmängd underlättar bortspolning och -transport av den upplösta smutsen.

5.2 Typiska användningar

5.2.1 Lantbruk

Användning	Tillbehör	Metod
Stall Svinfållor Rengöring av väggar, golv, inredning Desinfektion	Skuminjektor, skumlans, Powerspeed, Floor Cleaner, Rengöringsmedel Universal Alkafoam Desinfektion DES 3000	<ol style="list-style-type: none"> 1. Blöt upp: spruta skum på alla ytor (nedifrån och upp) och låt det hela verka i 30 minuter. 2. Avlägsna smuts med högtryck och eventuellt lämpligt tillbehör. Arbeta nedifrån och upp på lodräta ytor. 3. Ställ in max mängd vatten för borttransport av stora smutsmängder. 4. För att säkerställa hygien ska bara rekommenderade desinfektionsmedel användas. Spruta på desinfektionsmedel först när all smuts är borta.
Fordon Traktor, plog etc	Standardlans, rengöringsmedelsinjektor, Powerspeed-lans, böjd lans och underredstvättare, borstar	<ol style="list-style-type: none"> 1. Spruta rengöringsmedel på ytan för att lösa upp smutsen. Arbeta nedifrån och upp. 2. Spola av med högtrycksstråle. Arbeta även nu nedifrån och upp. Använd tillbehör för att rengöra svåråtkomliga ställen. 3. Rengör ömtåliga delar som motorer och gummi med lägre tryck för att undvika skador.

5.2.2 Fordon

Användning	Tillbehör	Metod
Fordonsytor	Standardlans, rengöringsmedelsinjektor, böjd lans och underredstvättare, borstar Rengöringsmedel Aktive Shampoo Aktive Foam Sapphire Super Plus Aktive Wax Allosil RimTop	<ol style="list-style-type: none"> 1. Spruta rengöringsmedel på ytan för att lösa upp smutsen. Arbeta nedifrån och upp. För att avlägsna insektsrester skall man först spruta på t ex Allosil och sedan spola med lågtryck. Rengör därefter hela fordonet med rengöringsmedel. Låt rengöringsmedlet verka ca 5 minuter. Metalltytor kan rengöras med RimTop. 2. Spola av med högtrycksstråle. Arbeta även nu nedifrån och upp. Använd tillbehör för att rengöra svåråtkomliga ställen. Använd borstar. Korta sprutrör är till för rengöring av motorer och hjulhus. Använd böjda sprutrör eller underredstvättare. 3. Rengör ömtåliga delar som motorer och gummi med lägre tryck för att undvika skador. 4. Applicera flytande vax med högtryckstvätten för att reducera ny nedsmutsning.

¹⁾ Specialtillbehör modellvarianter

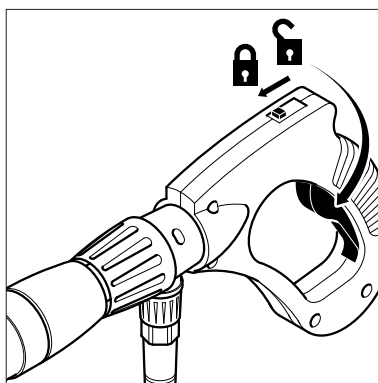
5.2.3 Byggsektorn och industrin

Användning	Tillbehör	Metod
Ytor Metall-föremål	Skuminjektor, standardlans, böjd lans, tankrengöringshuvud Rengöringsmedel Intensive J25 Multi Combi Aktive Alkafoam Desinfektion DES 3000	<ol style="list-style-type: none"> 1. Spruta ett tjockt skumskikt på den torra ytan. Arbeta nedifrån och upp på lodräta ytor. Låt skummet verka i ca 30 minuter för att uppnå optimal effekt. 2. Spola av med högtrycksstråle. Använd lämpligt tillbehör. Använd högt tryck för att lösa upp smutsen. Använd lågt tryck och stor vattenmängd för att transportera bort smutsen. 3. Spruta på desinfektionsmedel först när all smuts har avlägsnats. Stark nedsmutsning t ex i slakterier kan transporteras bort med stora vattenmängder. Tankrengöringshuvuden är avsedda för rengöring av fat, kar, blandningstankar osv. Tankrengöringshuvuden drivs hydrauliskt eller elektriskt och möjliggör en automatisk rengöring utan permanent observation.
Behandling av korroderade, skadade ytor	Våtstråleanordning	<ol style="list-style-type: none"> 1. Anslut våtstråleanordningen till högtrycksvätten och stick in sugslangen i sandbehållaren. 2. Använd skyddsglasögon och skyddsklädsel under arbetet. 3. Med sand/vatten-blandningen kan rost och lack avlägsnas. 4. Försegla ytorna mot rost (metall) och röta (trä) efter sandblåstringen.

Det här är bara ett par användningsexempel. Varje rengöringsarbete är annorlunda. Kontakta din Nilfisk-Alto-återförsäljare för information om den bästa lösningen på ditt rengöringsproblem.

6 Efter arbetet

6.1 Avstängning av maskinen



1. Stäng av huvudströmbrytaren, vrid omkopplaren till läge "OFF".
2. Stäng vattenkranen.
3. Påverka spolhandtaget tills maskinen är trycklös.
4. Aktivera spolhandtagets låsregel.

6.2 Bortkoppling av försörjningsledningar

1. Stäng vattenkranen.
2. Lossa vattenslangen från maskinen.
3. För att förebygga olyckor bör anslutningsledning och hög-

- trycksslang alltid rullas upp omsorgsfullt.
4. Lägg ner spolrör och tillbehör i hållarna.

6.3 Förvaring (frostfri lagring)

1. Ställ in maskinen i ett torrt, frostskyddat rum.

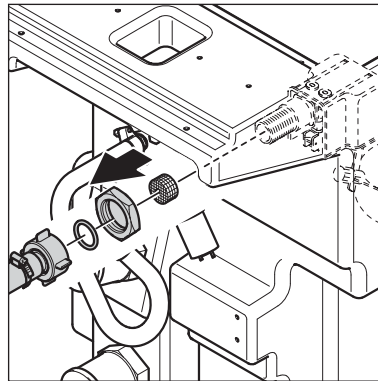
7 Service

7.1 Serviceschema

	Varje vecka	De första 50 driftstimmarna	Var 6:e månad eller var 500:e driftstimme	Vid behov
7.2.1 Rengör vattenfilter				●
7.2.2 Kontroll av olja i pump	●			
7.2.3 Oljebyte i pump		●	●	

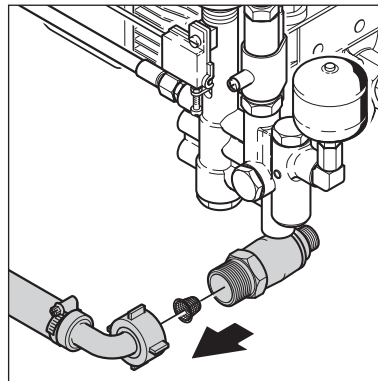
7.2 Servicearbeten

7.2.1 Rengöring av vattenfilter



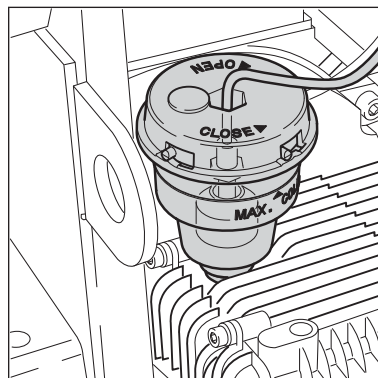
I vatteninloppet finns två silar monterade, som fångar upp större smutspartiklar, för att dessa inte ska kunna komma in i högtryckspumpen.

1. Skruva av kopplingen.
2. Demontera filtret med ett verktyg och rengör det.



3. Rengör filtret vid högtryckspumpens ingång.

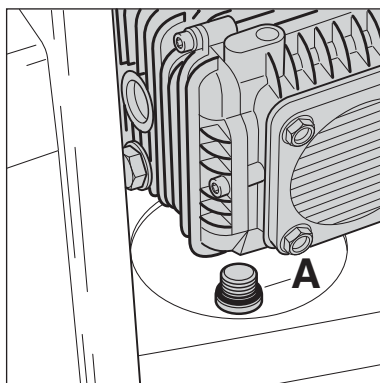
7.2.2 Kontroll av olja i pump



1. Kontrollera oljans färgton. Är oljan i pumpen grå eller vit, ska oljan bytas på det sätt som beskrivs i kapitel 7.2.3.
2. Vid behov ska erforderlig oljemängd fyllas på när maskinen är kall. Oljekvalitet, se kapitel 9.3 Tekniska data.

¹⁾ Specialtillbehör modellvarianter





7.2.3 Oljebyte i pump











1. Lossa avtappningspluggen (A) på pumphusets undersida, samla upp den utrinande oljan i en lämplig behållare och ta hand om den på föreskrivet sätt.
2. Kontrollera packningen och skruva in pluggen på nytt.
3. Fyll på olja och montera proppen till oljepåfyllningen. Oljekvalitet och oljemängd, se kapitel 9.3 Tekniska data.

8 Avhjälpande av störningar


8.1 Indikering på displayen

Indikering på displayen	Orsak	Åtgärd
HOP	> Maskin överhettad	<ul style="list-style-type: none"> • Vrid huvudströmbrytaren till läge "OFF", låt maskinen kallna • Eventuellt fasbortfall; låt fackman kontrollera elanslutningen
HOS	> Förrådsberedare överhettad	 Låt apparaten kylas ner; uppträder felet upprepade gånger ska du tillkalla Nilfisk-Alto service, drift med kallvatten möjlig
LEA	> Läckage > Spolhandtag läcker > Högtrycksslang, högtrycksförskruvning eller rörledning läcker > Rengöringsmedelstank tom > Filter i vattentillförseln igensatt > Högtryckspumpen suger luft	<ul style="list-style-type: none"> • Vrid huvudströmbrytaren till läge "OFF", starta sedan på nytt. • Kontrollera spolhandtaget • Efterdra förskruvningarna, byt ut högtrycksslang eller rörledning • Fyll på rengörings-medelstanken eller vrid doserings-ventilen till läge "OFF" • Rengör filtret (se kapitel 7.2.1) • Åtgärda läckaget
LLH	> Inget vatten i förrådsberedaren	• Kontrollera vattentillflödet
LLP	> Vattenkran stängd eller vattentillförseln för låg	• Krav, se kapitel 9.3 Tekniska data
POL 	> Oljenivå i pump för låg	• Efterfyll olja i pumpen (se kapitel 7.2.2)
S1C, S2C, S1D, S2D	> Temperatursensor defekt	 Tillkalla Nilfisk-Alto Service Kallvattenanvändning möjlig
UPC	> Fel på mikroprocessor	 Tillkalla Nilfisk-Alto Service

8.2 Indikering på manöverpanelen

Indikering på manöverpanel	Orsak	Åtgärd
 blinkar	> se LLP	• se LLP
 blinkar	> Förrådsberedaren värms upp	• Normal drift
 TEMP READY lyser	> Inställd vattentemperatur har nåtts	• Normal drift
 blinkar	> Serviceintervall: Service ska utföras om 20 timmar	 Tillkalla Nilfisk-Alto Service
 lyser	> Serviceintervall överskridet	 Tillkalla Nilfisk-Alto Service
 lyser	> Olja i pump vid minimum	• Efterfyll olja i pumpen

8.3 Ytterligare störningar

Störning	Orsak	Åtgärd
 tänds inte	> Nätkabel inte ansluten	• Anslut kontaktdonet till vägguttaget • Kontrollera om säkringen är tillräcklig (se kapitel 9.3 Tekniska data)
Tryck för lågt	> Högtrycksdysa sliten > Rengöringsmedelstank tom	• Byt ut högtrycksdysan • Fyll på rengörings-medelstanken eller vrid doserings-ventilen till läge "OFF"
Inget rengöringsmedel kommer fram	> Rengöringsmedelstanken tom > Rengöringsmedelstanken fylld med slam > Sugventil på sugslang för rengöringsmedel smutsig	• Fyll på rengöringsmedelstanken auffüllen • Rengör rengöringsmedelstanken • Demontera sugventilen och rengör den

9 Övrigt

9.1 Lämna in maskinen för återvinning

Den uttjänta maskinen ska omedelbart göras oanvändbar.

1. Dra ut stickproppen och klipp av anslutningskabeln.

Kasta aldrig elmaskiner i hushållssoporna!

Enligt EU-direktiv 2002/96/EG om avfall som utgörs av eller innehåller elektriska och elektroniska komponenter måste dessa samlas in separat och tillföras en miljövänlig återvinning.

Vid frågor ber vi dig kontakta kommunförvaltningen eller närmaste återförsäljare.

¹⁾ Specialtillbehör modellvarianter

9.2 Garanti



För garanti gäller våra allmänna försäljnings- och leveransvillkor.

Vi förbehåller oss rätten till tekniska ändringar.

9.3 Tekniska data

		NEPTUNE	
		E 12	E24
Spänning 400 V / 3~/ 50Hz		EU	EU
Avsäkring	A	25	50
Upptagen effekt	kW	16	28
Värmeeffekt	kW	12	24
Arbetstryck	bar/MPa	150/15	
Tillåten tryck	bar/MPa	250/25	
Flöde (max.)	l/h	750	
Flöde Q_{IEC}	l/h	720	
Tillåten temperatur	°C	80	
Max. inloppstemperatur	°C	70	
Max. tryck vid vatteninlopp	bar/MPa	10/1	
Mått LxBxH	mm	1150 x 702 x 987	
Vikt	kg	131,5	134,5
Ljudtrycksnivå på 1m avstånd EN 60704-1	dB(A)	70,4	
Ljudeffektnivå LW_A	dB(A)	85,4	
Hand-arm vibration	m/s ²	<2,5	
Rekyl i handtag	N	36	
Förrådsberedare	l	74	
Rengöringsmedelstank	l	35	
Oljemängd i högtryckspump	l	1,0	
Oljekvalitet		SAE 15W-40	

9.4 EG-försäkran om överensstämmelse

 EG-försäkran om överensstämmelse	
Produkt:	Högtryckstvätt
Typ:	NEPTUNE E
Beskrivning:	400 V 3~, 50 Hz, IP X5
Apparatens konstruktion motsvarar följande tillämpliga bestämmelser:	EG-maskindirektiv 98/37/EG EG-lågspänningsdirektiv 73/23/EEG EG-direktiv EMK 2004/108/EEG
Tillämpade harmoniserade normer:	EN 12100-1, EN 12100-2, EN 60335-2-79 EN 55014-1, EN 55014-2, EN 61000-3-2
Tillämpade nationella normer och tekniska specifikationer:	DIN EN 60335-2-79
	ALTO Deutschland GmbH Guido-Oberdorfer-Straße 2-8 D-89287 Bellenberg
Dipl. Ing. Wolfgang Nieuwkamp Provningar och koncessioner	Bellenberg, 18.04.2005