

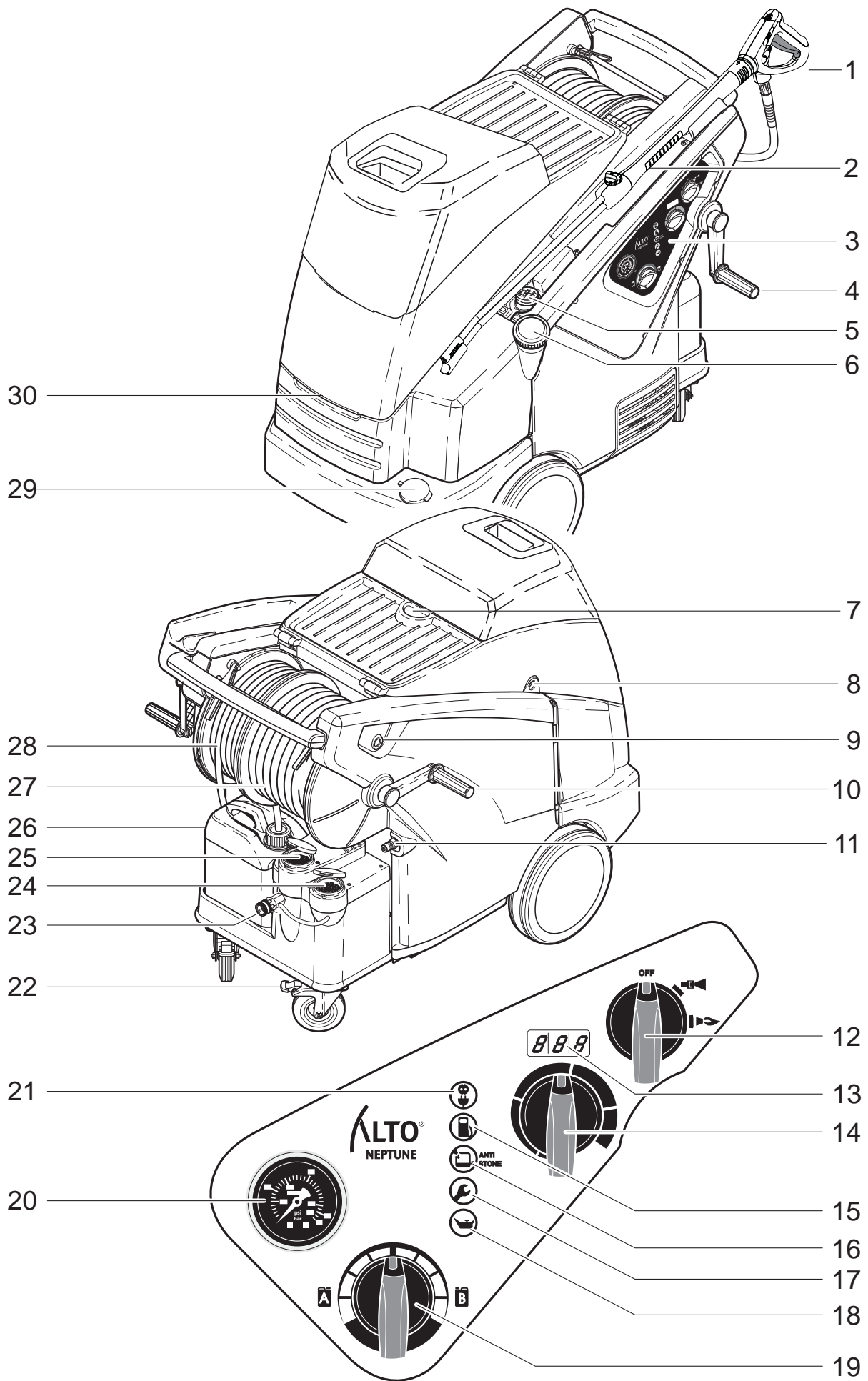


NEPTUNE 7 FA

Quick start guide



Nilfisk
ALTO
Why Compromise



Kortfattad bruksanvisning

Läs igenom detta dokument innan du använder apparaten första gången.

Vid sidan om bruksanvisningen och de tvingande bestämmelserna beträffande förebyggande av olycksfall som gäller i användarlandet, skall vedertagna regler för säker och korrekt användning beaktas.

Denna kortfattade bruksanvisning ersätter inte den separata instruktionsbok som ger en utförlig beskrivning av apparaten. Instruktionsboken lämnar dessutom ytterligare information om betjäning, underhåll och reparationer av apparaten.

Utförlig information om apparaten finner du i instruktionsboken som du kan ladda ner från vår hemsida på internet under www.nilfisk-alto.com.

Användningsområden

Denna högtryckstvätt har tagits fram för professionell användning. Den kan användas för rengöring av jordbruksredskap och byggnadsutrustning, stall, fordon, rostiga ytor, etc.

Apparaten är inte godkänd för att rengöra ytor som kommit i kontakt med föda.

Använd alltid maskinen enligt beskrivningen i denna bruksanvisning. Annan form av användning kan skada maskinen eller ytan som skall rengöras eller resultera i allvarlig personskada.

För din egen säkerhets skull

Apparaten får

- endast användas av personer som har undervisats i dess användning och som uttryckligen fått i uppdrag att använda den
- endast användas under överinseende
- inte användas av barn
- inte användas av personer med psykiskt eller fysiskt funktionshinder.

VARNING

- Högtrycksstrålar kan vara farliga. Rikta aldrig vattenstrålen mot personer, husdjur, elutrustning eller mot själva maskinen.
- Var försiktig när du rengör ömtåliga delar av gummi, textilier och liknande med högtryckstvätten. Vid rengöring ska ett tillräckligt avstånd finnas mellan högtrycksmunstycke och yta, för att förhindra att ytan skadas.
- Vid användning av maskinen uppstår rekytkrafter i spolanordningen. Håll därför fast spolanordningen ordentligt med båda händerna.
- Bär skyddsglasögon vid användning.
- Användaren och andra i omedelbar närhet av rengöringsplatsen bör vidta åtgärder för att inte träffas av skräp som lossnar under arbetet.
- Använd aldrig maskinen i omgivningar där det finns risk för explosion.
- Risk för explosion – Använd inte högtryckstvätten för att spruta lättantändliga vätskor.
- Det är inte tillåtet att tvätta ytor som innehåller asbest med högt tryck.
- Kontrollera så att inte farliga ämnen (t.ex. asbest och olja) kan lösas upp under rengöringen av föremålet och skada miljön.
- Använd endast korrekt bränsle som specificerat. Felaktiga bränslen kan orsaka allvarliga risker.
- Säkerställ att eventuella avgasutsläpp inte finns i närheten av luftintag.
- På grund av avgasutsläpp, luftburet stoft och aerosoler ska skyddsutrustning användas när det är nödvändigt.
- Använd inte högtryckstvätten i rum som saknar tillräcklig ventilation.
- Berör inte, täck inte över och placera inte slangar eller kablar på skorstenen.
- Lås inte fast avtryckaren i öppet läge.
- Undvik arbetstekniker som innebär säkerhetsrisker.
- Använd inte högtrycksslangen som draglina.
- Använd endast högtryckstvätten i upprätt läge.
- Högtrycksslangar och kopplingar är viktiga för säkerheten. Använd endast delar som rekommenderas av din Nilfisk-ALTO-återförsäljare.

¹⁾ Specialtillbehör modellvarianter

EN

DE

FR

NL

IT

NO

SV

DA

FI

SL

HR

SK

CS

PL

HU

RU

ES

PT

EL

TR

JA

Underhållsanvisningar

För att undvika risker måste skadade delar bytas ut av antingen din Nilfisk ALTO-återförsäljare, dennes kundservice eller annan behörig person.

Se till att maskinen underhålls regelbundet av auktoriserade Nilfisk-ALTO-återförsäljare i enlighet med underhållsplanen. Underlåtenhet att göra detta kommer att göra garantin ogiltig.

Högtryckstvättens strömförsörjning måste vara fränkopplad under rengöring och underhåll och när delar byts ut eller när du byter funktion på maskinen.

Lämna in maskinen för återvinning

Den uttjänta maskinen ska göras oanvändbar. Dra ut stickproppen och klipp av anslutningskabeln.



Kasta aldrig elmaskiner i hushållssoporna.

Enligt EU-direktiv 2002/96/EG om avfall som utgörs av eller innehåller elektriska och elektroniska komponenter måste dessa samlas in separat och tillföras en miljövänlig återvinning.

Vid frågor ber vi dig kontakta kommunförvaltningen eller närmaste återförsäljare.

Garanti

För garanti gäller våra allmänna affärsvillkor. Med förbehåll för ändringar som ett resultat av tekniska framsteg.

Garantin blir ogiltig om maskinen inte används i enlighet med dessa instruktioner eller missbrukas på annat sätt. Garantin blir ogiltig om maskinen inte underhålls såsom beskrivits..

Drift

Kontrollera högtryckstvätten noggrant med avseende på defekter före varje idrifttagning. Kontrollera alltid att nivån av bränsle, olja och "AntiScale" är tillräcklig. Kontrollera även högtrycksslangen och handtaget. Elkabelns isolering måste vara felfri och utan sprickor.

OBS

För att öka livslängden och undvika problem med smuts i handtaget och röret, måste kopplingen och nippeln hållas rena.

Manöverorgan

En illustration finns på utviksbladet längst fram i denna instruktionsbok.

1. Spolrör, handtag och slang
2. Spolrörsfack
3. Manöverpanel
4. Vev för slangvinda¹⁾
Kabeltrumma¹⁾
5. Nivåindikering bränsletank
6. Påfyllningsstuts för bränsle
7. Fastsättning för kranlyft¹⁾
8. Huvlås
9. Lucklås
10. Vev för slangvinda¹⁾
11. Anslutning för högtrycksslang på maskin utan slangvinda
12. Huvudomkopplare kallvatten/hetvatten
13. Display (temperatur/koder)
14. Temperaturreglering
15. Fyll på bränsle
16. Fyll på Nilfisk-ALTO AntiStone
17. Utför service genom Nilfisk-ALTO-Service försorg
18. Fyll på pumpolja
19. Doseringsventil för rengöringsmedel
20. Manometer
21. Indikering, driftklar
22. Styrhjul med broms
23. Vattenanslutning
24. Påfyllningsstuts för frostskyddsmedel
25. Påfyllningsstuts för Nilfisk-ALTO AntiStone
26. Behållare för rengöringsmedel B¹⁾
27. Slangvinda¹⁾
28. Kabeltrumma¹⁾
29. Påfyllningsstuts för rengöringsmedel A
30. Handtag för öppning av huv

Elektrisk anslutning

Vid maskiner med spänningsomkoppling ska man absolut ge akt på att korrekt nätspänning har ställts in på maskinen innan kontaktdonet ansluts till vägguttaget. I annat fall kan maskinens elektriska komponenter förstöras.

Följande skall iakttas vid anslutning av högtryckstvätten till elinstallationen:

- Anslut endast maskinen till en installation med jordförbindelse.
- Elinstallationen skall göras av en certifierad elektriker.
- Enligt IEC-60364-1 rekommenderas starkt att elförsörjningen till denna maskin innehåller en jordfelsbrytare (GFCI).

VARNING

- Skada inte nätkabeln, t.ex. genom att köra över, dra i eller klämma sönder den.
- Dra ur nätkabeln genom att fatta tag i kontakten, dra eller ryck inte i själva kabeln.

Extension cables

Kablar på kabeltrummor ska alltid rullas av helt för att förhindra att kabeln överhettas. Förlängningskablar måste vara vattentäta och följa nedanstående krav avseende längd och kabeldimensioner.

Kabelns längd m	Genomskärning	
	<16 A	<25 A
till 20 m	ø1.5mm ²	ø2.5mm ²
20 till 50 m	ø2.5mm ²	ø4.0mm ²

VARNING

- Kabelanslutningar måste hållas torra och borta från marken.

Vattenanslutning

Denna högtryckstvätt får endast anslutas till dricksvattennätet när ett lämpligt återströmningsskydd har installerats, Typ BA enligt EN 1717. Om återströmningsskyddet inte medföljde vid leverans kan det beställas från din återförsäljare. Så fort vatten har flödat genom BA-ventilen betraktas vattnet inte längre som dricksvatten.

Längden på slangen mellan återströmningsskyddet och högtryckstvätten måste vara minst 12 meter (min. diameter 3/4 tum) för att absorbera eventuella tryckpikar.

Vid dålig vattenkvalitet (flytsand etc.) ska ett vattenfilter monteras vid vatteninloppet.

Spola igenom vattenslangen ett ögonblick med vatten innan den ansluts till maskinen, för att inte sand eller andra smutspartiklar ska komma in i maskinen.

Användning genom uppsugning (t.ex. från ett regnvattenkär) sker utan återströmningsskydd. Kontakta din återförsäljare för rekommendationer avseende sugset.

Transport och förvaring

För säker transport i och på fordon rekommenderar vi att maskinen fixeras med spännband så att den inte kan sättas i rörelse eller tippas.

Transport:

- Tippa inte maskinen.
- Kör maskinen för att tömma tanken och gör högtrycksslangen trycklös genom att trycka in avtryckaren.

För transport vid temperaturer omkring eller under 0 °C, bör frostskyddsmedel först sugas in genom pumpen.

VARNING

Lyft inte maskinen i plasttankarna. Dessa kan eventuellt lossna ur ramen.

Det är bäst att hålla i:

- handtaget
- ramen, mellan framhjulen och länkrullarna.

¹⁾ Specialtillbehör modellvarianter

EN

Före idrifttagningen

DE

FR

NL

IT

NO

SV

DA

FI

SL

HR

SK

CS

PL

HU

RU

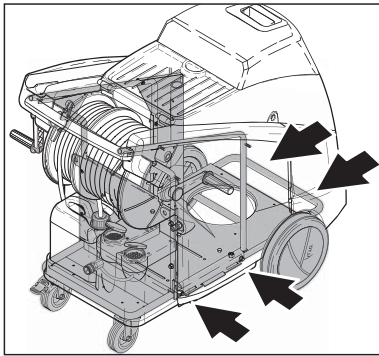
ES

PT

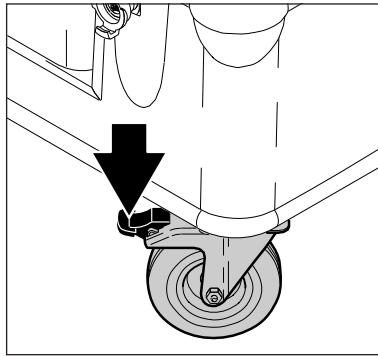
EL

TR

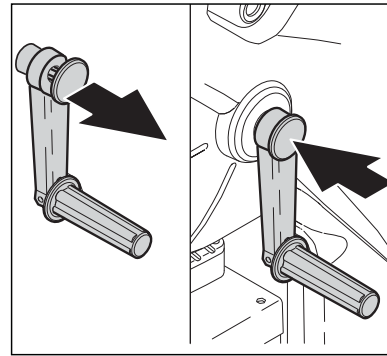
JA



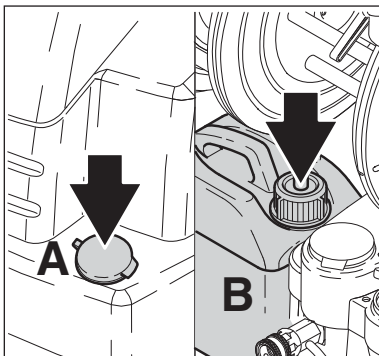
Transport



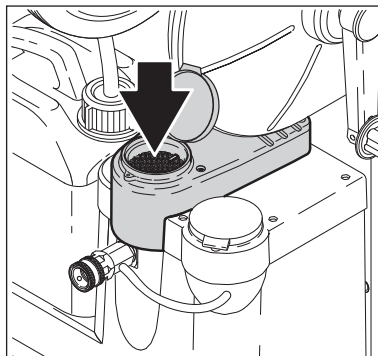
Lägg in bromsen



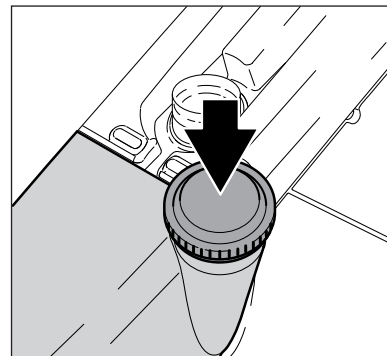
Montera vev till slangvinda resp. kabeltrumma



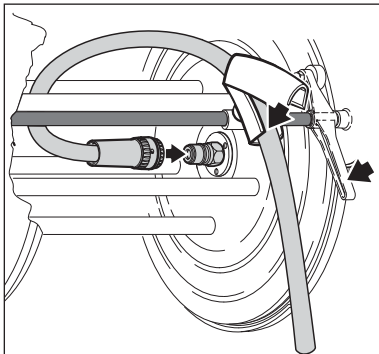
Påfyllning av rengöringsmedelstankar



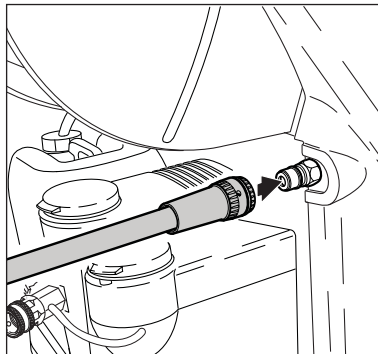
Fyll behållare för Nilfisk-ALTO AntiStone



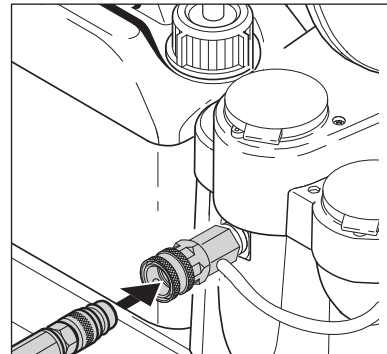
Påfyllning av bränsletank



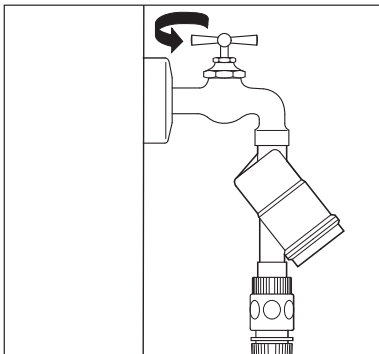
Maskin med slangvinda ¹⁾



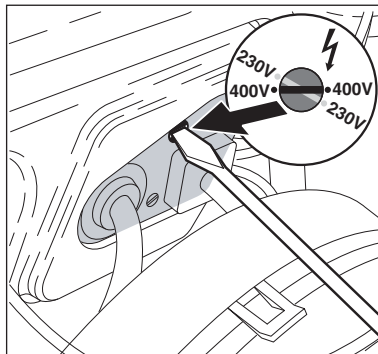
Maskin utan slangvinda ¹⁾



Anslutning av vattenslang

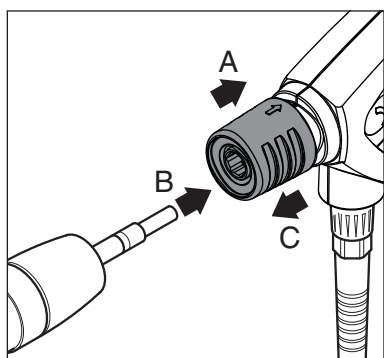


Vattenanslutning

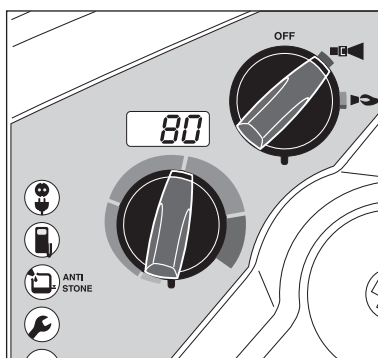


Elektrisk anslutning

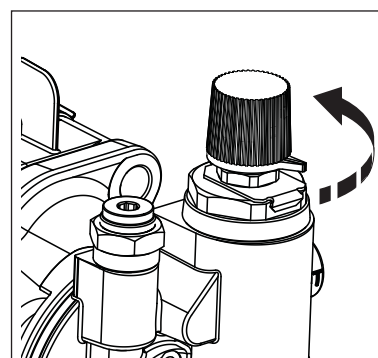
Manövrering/drift



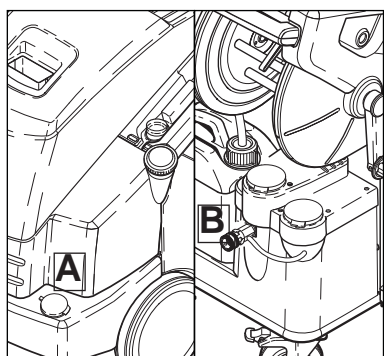
Ansluta sprutröret till sprutpistolen



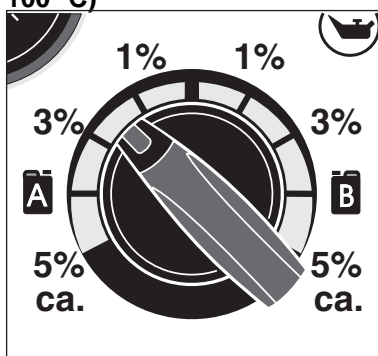
Kallvattenanvändning / hetvattenanvändning (upp till 100 °C)



Ångsteg (över 100 °C)



Användning av rengöringsmedel



EN

DE

FR

NL

IT

NO

SV

DA

FI

SL

HR

SK

CS

PL

HU

RU

ES

PT

EL

TR

JA

EU Declaration of Conformity

Product

High Pressure Cleaner



Type

NEPTUNE 7

Description

200 / 3~ / 50Hz

200 / 3~ / 60Hz

220V / 1~ / 60Hz

220/440V / 3~ / 60Hz

400V / 3~ / 50Hz

440/220 / 3~ / 60Hz

The design of the unit corresponds to the following pertinent regulations

EC Machine Directive 98/37/EG,

EC Low-voltage Directive 73/23/EG,

EC EMV Directive 89/336/EG

Applied harmonised standards

EN 12100-1, EN 12100-2, EN 60335-2-79, EN 55014-1,

EN 55014-2, EN 61000-3-2

A handwritten signature in black ink, appearing to read 'Anton Sørensen', is written above the printed name.












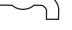









Anton Sørensen

General Manager EAPC

Technical Operations

Brøndby, 2010-06

Technical data

Neptune 7 FA							
			7-58 / 7-58X	7-63	7-63	7-63	7-66
Voltage 200 / 3~ / 50Hz				(JP)			
Voltage 200 / 3~ / 60Hz				(JP)			
Voltage 220V / 1~ / 60Hz				(US)			
Voltage 220/440V / 3~ / 60Hz							(US)
Voltage 400V / 3~ / 50Hz						(EU)	
Voltage 440/220 / 3~ / 60Hz							(KR)
Fuse (slow)		A	30	30	16	16	30
Power rating		kW	6.6	8.3	8.3	9.3	9.1
Working pressure		bar/MPa	159/15.9	175/17.5	175/17.5	175/17.5	214/21.4
Permissible pressure		bar/MPa	250/25				
Volume flow max.		l/h	1200	1260	1260	1260	1200
Volume flow Q_{IEC}		l/h	1135	1170	1170	1170	1135
T max		°C	90	90	90	90	90
T max steam		°C	140	140	140	140	140
Permissible temperature		°C	90-140	90-140	90-140	90-140	90-140
Max. water inlet temperature		°C	40	40	40	40	40
Max. water inlet pressure		bar/MPa	10/1				
Dimensions l x w x h		mm	1190 x 702 x 1020	1190 x 702 x 1020	1190 x 702 x 1020	1190 x 702 x 1020	1190 x 702 x 1020
Weight		Kg	217 / 220(X)	217	217	224	217
Calculated sound pressure at a distance of 1 m EN 60704-1 $L_{pA} \pm K_{pA} *$		dB(A)	76.6 +/- 1,5	76.6 +/- 1,5	76.6 +/- 1,5	76.6 +/- 1,5	76.6 +/- 1,5
Sound power level $L_{WA} MAX$ including $K_{WA} = 1,5dB *$		dB(A)	91.7	91.7	91.7	91.7	91.7
Recoil forces		N	52	60	61	60	65
Fuel tank		l	35				
Detergent tank A/B		l	15/10				
Oil quantity		l	1.0				
Oil type			Castrol AlphaSyn-T ISO 150				

