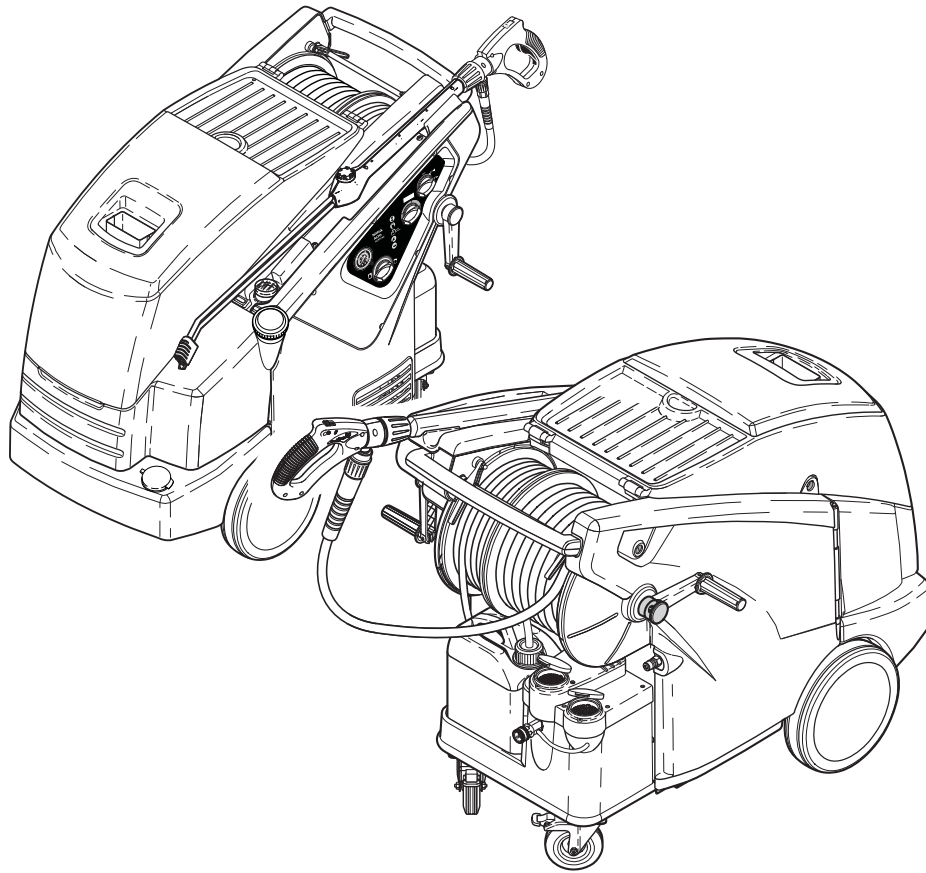
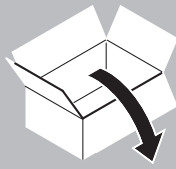


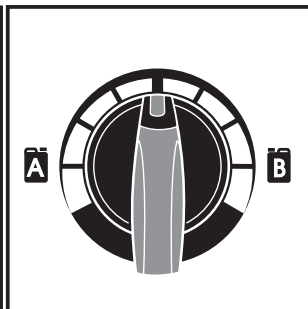
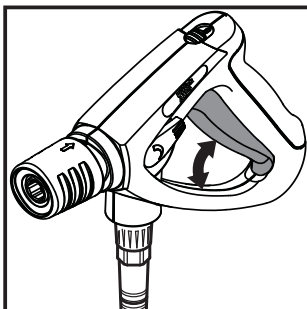
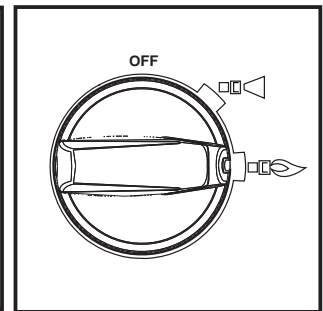
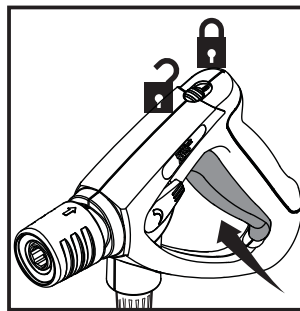
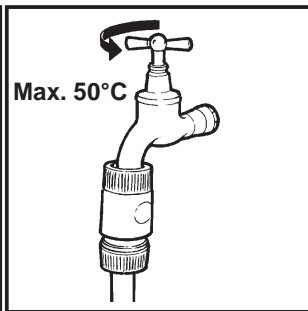
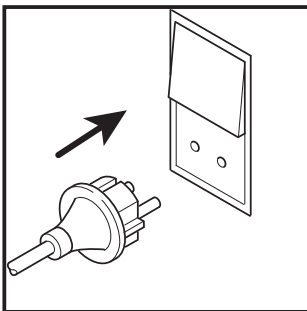
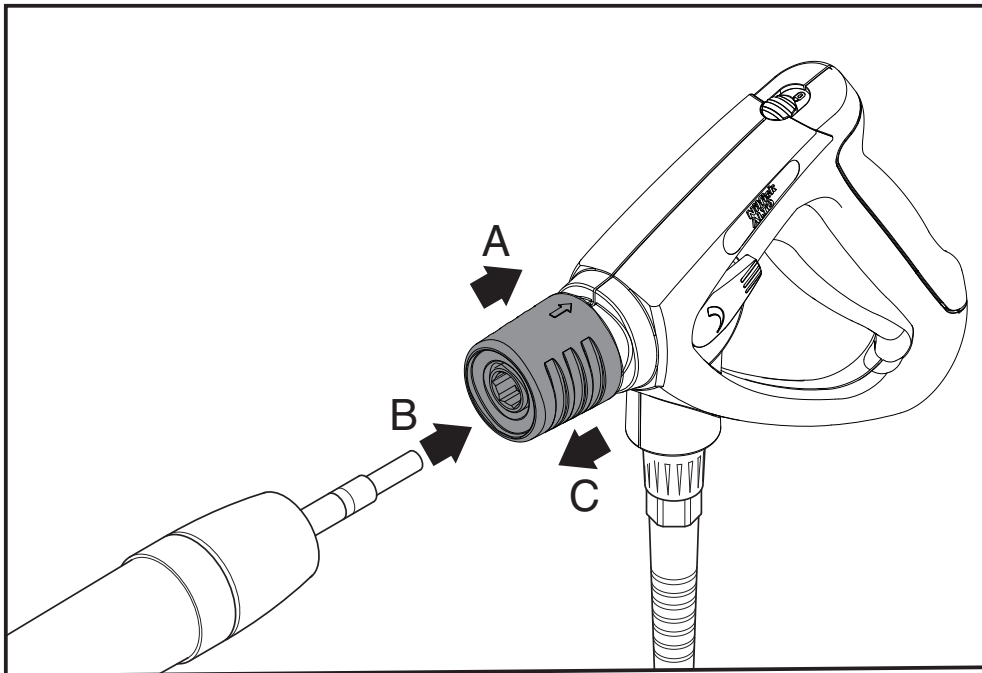
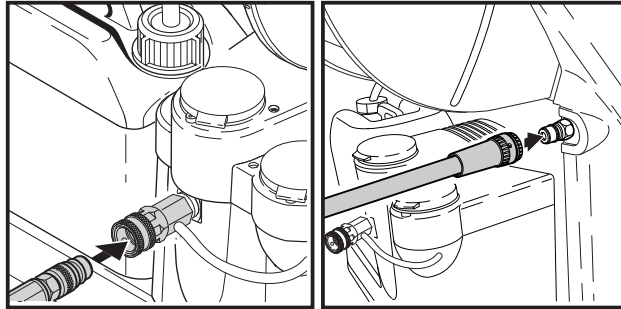


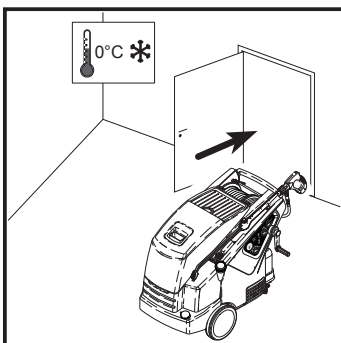
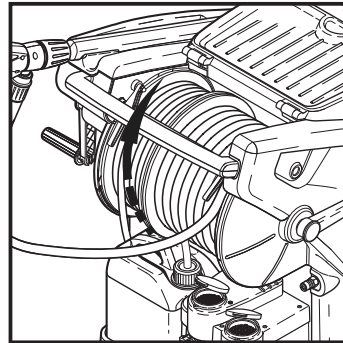
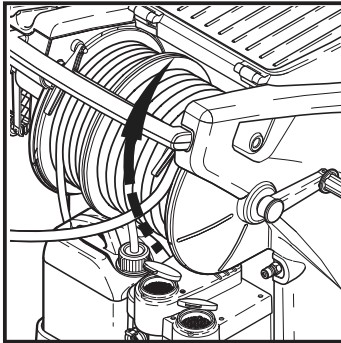
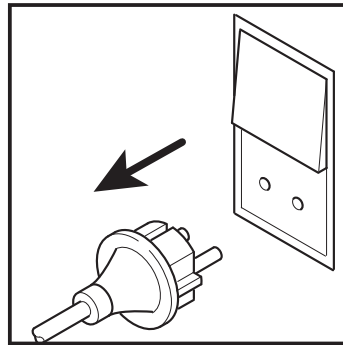
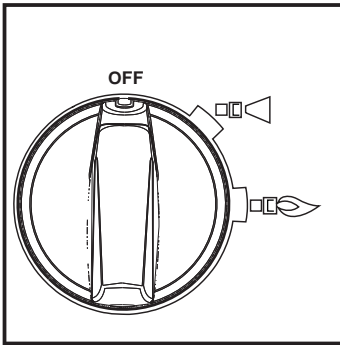
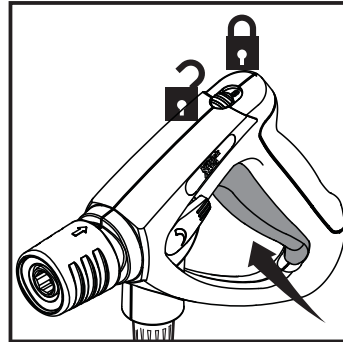
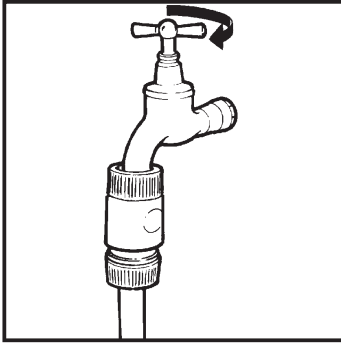
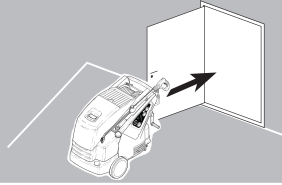
NEPTUNE 5 FA Quick Start Guide



Nilfisk
ALTO
Why Compromise







Detta dokument

Detta dokument innehåller en kortfattad bruksanvisning och säkerhetsinformationer som är relevanta för apparaten.



Innan du tar apparaten i drift, ska du absolut läsa igenom detta dokument och förvara det så att det alltid finns till hands.

Ytterligare stöd

Utförlig information om apparaten finns i instruktionsboken som du kan ladda ner från vår hemsida på internet under www.nilfisk-alto.com.

För ytterligare frågor ber vi dig kontakta den ansvariga Nilfi sk-service i ditt land. Se baksidan av detta dokument.

Viktiga säkerhetsanvisningar

Maskinen får

- endast användas av personer, som undervisats om hanteringen och som uttryckligen getts i uppdrag att betjäna den
- endast användas under uppsikt
- inte användas av barn
- Högtrycksslangar och kopplingar är viktiga för säkerheten. Använd endast delar som rekommenderas av tillverkaren.
- Olje- eller gasuppvärmda maskiner måste placeras i ordentligt ventilerade områden.

Varning

- Säkerställ att eventuella avgasutsläpp inte finns i närheten av luftintag.
- Denna maskin skall endast användas ihop med rengöringskemikalier som tillhandahålls eller rekommenderas av Nilfisk-ALTO. Användning av andra rengöringskemikalier kan försämra maskinens säkerhet.
- Risk för explosion – Använd inte högtryckstvätten för att spruta lättantändliga vätskor.
- Högtryckstvättens strömförsörjning måste vara fränkopplad under rengöring och underhåll och när delar byts ut eller när du byter funktion på maskinen.

Användningsområden

Denna högtryckstvätt har tagits fram för professionell användning. Den kan användas för rengöring av jordbruksredskap och byggnadsutrustning, stall, fordon, rostiga ytor, etc.

Apparaten är inte godkänd för att rengöra ytor som kommer i kontakt med föda.

All annan användning betraktas som ej avsedd användning. För skador som uppstår pga sådan användning ansvarar inte tillverkaren.

Avsedd användning innefattar även att tillverkarens föreskrivna drift-, underhålls- och reparationsvillkor följs. Se instruktionsboken.

Allmänt

Användningen av högtryckstvätten regleras av gällande nationella föreskrifter.

Vid sidan om bruksanvisningen och de i användarlandet gällande tvingande föreskrifterna beträffande förebyggande av olycksfall skall även de allmänt vedertagna facktekniska reglerna för säkert och fackmässigt arbete beaktas.

Transport

1. För säker transport i och på fordon rekommenderar vi att maskinen fixeras med spännband så att den inte kan sättas i rörelse eller tippa, dessutom bör bromsen sättas an.
2. Transport (horisontal riktning):
 - Dra ut stickproppen.
 - Tippa inte maskinen framåt
3. Om maskinen ska transporteras vid temperaturer omkring eller under 0°C, håll frostskyddsmedel i pannans tank och sug upp frostskyddsmedlet genom pumpen i förväg.

Lagring

- Lagra apparaten på torrt och frostskyddat ställe.

STARTA ALDRIG EN NEDFRYST MASKIN. Frostskador täcks inte av garantin!

EN

DE

FR

NL

IT

NO

SV

DK

SF

SL

HR

SK

CS

CS

PL

HU

RU

ET

LV

LT

ES

PT

EL

TR

RO

JA

ZH

KO

EN

Innan du börjar använda högtryckstvätten

Kontrollera att det inte är något fel på maskinen innan du startar den. Starta inte maskinen om du hittar något fel. Kontakta din Nilfi sk-återförsäljare.

DE

FR

NL

IT

NO

SV

Kontrollera särskilt:

- Högtrycksslang och sprutpistol
- Elkabelns isolering får inte ha några skador eller sprickor. Om elkabeln är skadad skall en auktoriserad Nilfi sk-återförsäljare byta ut den.

Vattenanslutning

1. Ta aldrig maskinen i drift utan vatten. Även en kort tids vattenbrist leder till svåra skador på pumpmanschetterna.
2. Denna högtryckstvätt får endast anslutas till dricksvattennätet när ett lämpligt återströmningsskydd har installerats, Typ BA enligt EN 1717. Om återströmningsskyddet inte medföljde vid leverans kan det beställas från din återförsäljare. Längden på slangen mellan återströmningsskyddet och högtryckstvätten måste vara minst 6 meter (min. diameter 3/4 tum) för att absorbera eventuella tryckpikar. Användning genom uppsugning (t.ex. från ett regnvattenkär) sker utan återströmningsskydd. Kontakta din återförsäljare för rekommendationer avseende sugset. SåfortvattenharflödatgenomBA-ventilen betraktas vattnet inte längre som dricksvatten. För anslutning till maskinen ska en vävförstärkt vattenslang med en dimension av minst 3/4" (19 mm) användas.
3. Beakta erforderlig vattenmängd och vattentryck.
4. Vid dålig vattenkvalitet (flytsand etc.) ska ett vattenfinfilter monteras vid vatteninloppet.
5. Spola igenom vattenslangen ett ögonblick med vatten innan den ansluts till maskinen, för att inte sand eller andra smutspartiklar ska komma in i maskinen.

DK

SF

SL

HR

SK

CS

CS

PL

HU

RU

ET

LV

LT

ES

PT

EL

TR

RO

JA

ZH

KO

Beakta erforderlig vattenmängd och vattentryck.



Tänk på följande när du ansluter högtryckstvätten till nätet:

- Anslut bara maskinen till ett nät som har en jordad kontakt.
- Elinstallationen måste utföras av en behörig elektriker.
- Enligt IEC-60364-1 rekommenderas starkt att elförsörjningen till denna maskin innehåller en jordfelsbrytare (GFCI)

Skarvsladdar

Bristfälliga förlängningskablar kan vara farliga. Kablar på sladdvindor måste alltid viras upp helt för att förhindra att kabeln överhettas. Förlängningskablar skall vara vattentäta och uppfylla nedanstående krav avseende längd och kabelmått.

Kabelns längd m	Genomskärning	
	< 16 A	< 25 A
till 20 m	1.5 mm ²	2.5 mm ²
20 till 50 m	2.5 mm ²	4.0 mm ²

- Kablarna skall förvaras torra och ovanför marken.

Kablarna skall förvaras torra och vanför marken.

- Högtrycksstrålar kan vara farliga. Rikta aldrig vattenstrålen mot personer, husdjur, elutrustning eller mot själva maskinen.



- Försök aldrig rengöra kläder eller fotbeklädnader på dig själv eller andra personer.
- Operatören och andra i omedelbar närhet av rengöringsplatsen bör vidta åtgärder för att inte träffas av skräp som lossnar under arbetet. Bär glasögon under arbetets gång.
- Täck inte över maskinen medan den är i drift.
- Använd aldrig maskinen i omgivningar där det finns risk för explosion. Kontakta de lokala myndigheterna vid tveksamheter.
- Det är inte tillåtet att rengöra ytor som innehåller asbest med högt tryck.
- Denna högtryckstvätt skall inte användas vid temperaturer under 0 °C.

- Använd endast korrekt bränsle som specificerat. Felaktiga bränslen kan orsaka allvarliga risker.

Reparation och underhåll

Dra alltid ut elkontakten ur uttaget innan du utför underhållsarbete på maskinen.

Säkerhetsutrustning

Låsanordning på spolhandtag:

Spolhandtaget har en låsanordning. När spärrhaken har tryckts in går det inte att använda spolhandtaget.

Överhettningsskydd:

Ett överhettningsskydd skyddar motorn mot överbelastning. Maskinen startar om efter några minuter när överhettningsskyddet har svalnat.

Säkerhetsventil:

En integrerad säkerhetsventil skyddar systemet mot övertryck.

Värmeskyddsenhet

En värmeskyddsenhet som placeras i skorstenen skyddar maskinen från överhettning. Skyddsenheten får endast bytas ut av en Nilfisk-ALTO-tekniker

Garanti

För garanti gäller våra allmänna affärsvillkor. Skador som uppstått genom egenmäktiga förändringar på apparaten, användning av fel reservdelar, tillbehör och kemikalier samt icke ändamålsenlig användning ersätts inte i tillverkaren utan ligger helt inom användarens ansvarsområde.

Lämna in maskinen för återvinning

Den uttjänta maskinen ska omedelbart göras oanvändbar.

1. Dra ut stickproppen.
2. Klipp av anslutningskabeln.
3. Kasta aldrig elmaskiner i hushållssoporna!



Enligt EU-direktiv 2002/96/EG om avfall som utgörs av eller innehåller elektriska och elektroniska komponenter måste dessa samlas in separat och tillföras en miljövänlig återvinning. Vid frågor ber vi dig kontakta kommunförvaltningen eller närmaste återförsäljare.

Kortfattad bruksanvisning

På sidorna 2 – 4 finner du en språkneutral kortfattad bruksanvisning som hjälper dig vid idrifttagning, betjäning och lagring av apparaten. Denna kortfattade bruksanvisning ersätter inte den separata instruktionsbok som ger en utförlig beskrivning av apparaten. Instruktionsboken lämnar dessutom ytterligare information om betjäning, underhåll och reparationer av apparaten.

EN

DE

FR

NL

IT

NO

SV

DK

SF

SL

HR

SK

CS

CS

PL

HU

RU

ET

LV

LT

ES

PT

EL

TR

RO


JA

ZH

KO



EU Declaration of Conformity

Product:	High Pressure Cleaner
Type:	NEPTUNE 5
Description:	400 V 3~ 50 Hz IPX5 400/230 V 3~ 50Hz IPX5 230-240 V 1~ 50Hz IPX5
The design of the unit corresponds to the following pertinent regulations:	EC Machine Directive 2006/42/EC EC Low-voltage Directive 2006/95/EC EC EMC Directive 2004/108/EC
Applied harmonised standards:	EN ISO 12100-1, EN ISO 12100-2, EN 60335-2-79 EN 55014-1, EN 55014-2, EN 61000-3-2
Applied national standards and technical specifications:	IEC 60335-2-79
	Nilfisk-Advance A/S Indsutrivej 1 DK-9560 Hadsund
Wolfgang Nieuwkamp M. Sc. Tests and approvals	Hadsund, 01.06.2009

Nilfisk ALTO

Why Compromise

<http://www.nilfisk-advance.com>

HEAD QUARTER

DENMARK

Nilfisk-Advance Group
Sognevej 25
DK-2605 Brøndby
Tel.: (+45) 4323 8100
E-mail: mail.com@nilfisk-advance.com

SALES COMPANIES

ARGENTINA

Nilfisk-Advance srl.
Edificio Central Park
Herrera 1855, Office 604
Ciudad Autónoma de Buenos Aires
Tel.: (+54) 11 6091 1571

AUSTRALIA

Nilfisk-Advance
48 Egerton St.
P.O. Box 6046
Silverwater, N.S.W. 2128
Tel.: +61 2 8748 5900
E-mail: info@nilfisk-advance.com.au

AUSTRIA

Nilfisk-Advance GmbH
Metzgerstrasse 68
5101 Bergheim bei Salzburg
Tel.: 0662 456 400-14
E-mail: info.at@nilfisk-advance.com

BELGIUM

Nilfisk-Advance n.v.s.a.
Riverside Business Park
Boulevard Internationellaan 55
Bâtiment C3/C4 Gebouw
Bruxelles 1070
Tel.: (+32) 2 467 60 50
E-mail: info.be@nilfisk-advance.com

CANADA

Nilfisk-Advance
240 Superior Boulevard
Mississauga, Ontario L5T 2L2
Tel.: (+1) 905 564 1149
E-mail: info@advance.ca.com

CHILE

Nilfisk-Advance de Chile
San Alfonso 1462
Santiago
Tel.: (+56) 2 684 5000
E-mail: Pablo.Noriega@nilfisk-advance.com

CHINA

Nilfisk-Advance (Suzhou)
Building 18, Suchun Industrial Estate
Suzhou Industrial Park
215021 Suzhou
Tel.: (+86) 512 6265 2525

CZECH REPUBLIC

Nilfisk-Advance
VGP Park Horní Počernice
Do Čertous 1/2658
193 00 Praha 9
Tel.: (+420) 24 14 08 419

DENMARK

Nilfisk-Advance A/S
Industrivej 1
9560 Hadsund
Tel.: +45 7218 2100
E-mail: salg.dk@nilfisk-advance.com

FINLAND

Nilfisk-Advance Oy Ab
Piispantilankuja 4
02240 Espoo
Tel.: +358 207 890 600
E-mail: asiakaspalvelu.fi@nilfisk.com

FRANCE

Nilfisk-Advance
26 Avenue de la Baltique
Villebon sur Yvette
91944 Courtabouef Cedex
Tel.: (+33) 1 69 59 87 00
E-mail: info.fr@nilfisk-advance.com

GERMANY

Nilfisk-ALTO
Geschäftsbereich der Nilfisk Advance AG
Guido-Oberdorfer-Strasse 10
D-89287 Bellenberg
Tel.: +49 (0) 180 5 37 37 37
E-mail: info.de@nilfisk-alto.com

GREECE

Nilfisk-Advance SA
8, Thoukididou str.
164 52 Argiroupolis
Tel.: +30 210 911 9600
E-mail: nilfisk-advance@clean.gr

HOLLAND

Nilfisk-Advance
Versterkerstraat 5
1322 AN Almere
Tel.: (+31) 36 546 07 00
E-mail: info.nl@nilfisk-advance.com

HONG KONG

Nilfisk-Advance Ltd.
Room 2001 HK Worsted Mills
Industrial Building
31-39 Wo Tong Tsui Street
Kwai Chung
Tel.: (+852) 24 27 59 51

HUNGARY

Nilfisk-Advance Kereskedelmi Kft.
II. Rákóczi Ferenc út 10
2310 Szigetszentmiklos-Lakihegy
Tel.: (+36) 24475 550
E-mail: info@nilfisk-advance.hu

INDIA

Nilfisk-Advance India Limited
349, Business Point,
No 201, 2nd floor, above Popular Car World,
Western Express High way, Andheri (East),
Mumbai - 400 069
Tel.: (+91) 223 2174592

IRELAND

Nilfisk-Advance
1 Stokes Place
St. Stephen's Green
Dublin 2
Tel.: (+35) 3 12 94 38 38

ITALY

Nilfisk-Advance SpA
Strada Comunale della Braglia, 18
26862 Guardamiglio (LO)
Tel.: +39 0377 41 40 46
E-mail: mercato.italia@nilfisk-advance.it

JAPAN

Nilfisk-Advance Inc.
1-6-6 Kita-shinyokohama, Kouhoku-ku
Yokohama, 223-0059
Tel.: (+81) 45 548 2571

KOREA

Nilfisk-Advance
Kumwon B/D 3F, 471-4, Gunja-Dong
Gwangjin-Ku
Tel.: (+82) 2497 8636

MALAYSIA

Nilfisk-Advance Sdn Bhd
Sd 14, Jalan KIP 11
Taman Perindustrian KIP
Sri Damansara
52200 Kuala Lumpur
Tel.: (+603) 62753120

MEXICO

Nilfisk-Advance de Mexico, S. de R.L. de C.V.
Prol. Paseo de la Reforma 61, 6-A2
Col. Paseo de las Lomas
01330 Mexico, D.F.
Tel.: +52 55 2591 1002 (switchboard)
E-mail: info@advance-mx.com

NEW ZEALAND

Nilfisk-Advance
Danish House
6 Rockridge Avenue
Penrose, Auckland 1135
Tel.: (+64) 95 25 00 92

NORWAY

Nilfisk-ALTO
Division of Nilfisk-Advance
Bjørnerudveien 24
1266 Oslo
Tel.: (+47) 22 75 17 70
E-mail: info.no@nilfisk-alto.com

POLAND

Nilfisk-Advance Sp. Z.O.O.

05-800 Pruszków
ul. 3-go MAJA 8
Tel.: +48 22 738 37 50

PORTUGAL

Nilfisk-Advance
Sintra Business Park
Zona Industrial Da Abrunheira
Edificio 1, 1º A
P2710-089 Sintra
Tel.: +35 121 911 2670
E-mail: mkt.pt@nilfisk-advance.com

RUSSIA

Нилфиск-Эдванс
127015 Москва
Вятская ул. 27, стр. 7
Россия
Tel.: (+7) 495 783 96 02
E-mail: info@nilfisk.ru

SINGAPORE

Nilfisk-Advance Pte. Ltd.
40 Loyang Drive
Singapore 508961
Tel.: (+65) 6759 9100

SPAIN

Nilfisk-Advance S.A.
Torre D'Ara
Paseo del Rengle, 5 Pl. 10
08302 Mataró
Tel.: (+3) 4 93 741 2400
E-mail: mkt.es@nilfisk-dvance.com

SWEDEN

Nilfisk-ALTO
Division of Nilfisk-Advance
Aminogatan 18
Box 40 29
431 04 Mölndal
Tel.: (+46) 31 706 73 00
E-mail: info.se@nilfisk-alto.com

SWITZERLAND

Nilfisk-Advance
Ringstrasse 19
Kircheberg/Industri Stelz
9500 Wil
Tel.: (+41) 719 23 84 44
E-mail: info.ch@nilfisk-advance.com

TAIWAN

Nilfisk-Advance Taiwan Branch
1F, No. 193, sec. 2, Xing Long Rd.
Taipei
Tel.: (+88) 6227 002 268

THAILAND

Nilfisk-Advance Co. Ltd.
89 Soi Chokechai-Ruammitr
Viphavadee-Rangsit Road
Ladyao, Jatuchak, Bangkok 10900
Tel.: (+66) 2 275 5630

TURKEY

Nilfisk-Advance Profesional Temizlik
Ekipmanlari Tic. A/S.
Necla Cad. No. 48
Yenisahra / Kadiköy
Istanbul
Tel.: (+90) 216 470 08 - 60
E-mail: info.tr@nilfisk-advance.com

UNITED KINGDOM

Nilfisk-Advance Ltd.
Unit 24
Hillside Business Park
Kempson Way
Bury St. Edmunds
Suffolk IP32 7EA
Tel.: (+49) 01284 763163
E-mail: sales.uk@nilfisk-advance.com

UNITED ARAB EMIRATES

Nilfisk-Advance Middle East Branch
SAIF-Zone
P.O. Box 122298
Sharjah
Tel.: (+971) 553 2626 82

USA

Nilfisk-Advance Inc.
14600 21st Avenue North
Plymouth, MN 55447-3408
Tel.: (+1) 763 745 3500

VIETNAM

Nilfisk-Advance Representative Office
No. 51 Doc Ngu Str.
Ba Dinh Dist.
Hanoi
Tel.: (+04) 761 5642
E-mail: nilfisk@vnn.vn