



NEPTUNE 5 FA

Operating Instructions



Nilfisk
ALTO
Why Compromise



SV Innehåll

Informationsskyltar	117
1 Viktiga säkerhetsinformationer	117
2 Beskrivning	2.1 Användningsområden	119
	2.2 Manöverorgan	120
3 Före driftstarten	3.1 Transport/uppställning	120
	3.2 Lagg in bromsen	120
	3.3 Montera vev till slangvinda resp. kabeltrumma	121
	3.4 Påfyllning av rengörings-medelstankar	121
	3.5 Fyll behållare för Nilfisk-Alto AntiStone	121
	3.6 Antiscale.....	121
	3.7 Påfyllning av bränsletank	122
	3.8 Anslutning av högtrycksslang.....	122
	3.9 Anslutning av vattenslang.....	122
	3.10 Elektrisk anslutning	123
	3.11 Uppsamling av frostskyddsmedel	123
4 Användning/drift	4.1 Anslutningar	123
	4.2 Inkoppling av maskinen	124
	4.3 Tryckreglering med Tornado-lans	124
	4.4 Tryckreglering med Variopress sprutanordning	125
	4.5 Användning av rengöringsmedel.....	125
5 Användningsområden och arbetsmetoder	5.1 Allmänt	126
	5.2 Typiska användningar.....	127
6 Efter arbetet	6.1 Avstängning av maskinen	129
	6.2 Bortkoppling av försörjningsledningar	129
	6.3 Upprullning av anslutningskabel och undanstuvning av tillbehör	129
	6.4 Förvaring (frostfri lagring)	129
7 Underhåll	7.1 Serviceschema.....	130
	7.2 Servicearbeten	130
8 Åtgärddning av störning	8.1 Indikering på displayen	132
	8.2 Anzeigen am Bedienfeld.....	133
	8.3 Ytterligare störningar.....	133
9 Övrigt	9.1 Återföring av materialet i maskinen till kretsloppet.....	133
	9.2 Garanti.....	134
	9.3 EG-försäkran om överensstämmelse.....	134
	9.4 Tekniska data	522

Utmärkningar i bruksanvisningen



Läs igenom den bifogade bruksanvisningen innan du tar högtryckstvätten i drift. Förvara bruksanvisningen inom räckhåll.



Säkerhetshänvisningar i denna instruktionsbok, vilkas åsidosättande kan medföra risk för personskador, är kännetecknade med denna farosymbol.



Denna symbol utmärker säkerhetshänvisningar, vilkas åsidosättande kan medföra risk för utrustningen och dess funktioner.



Här finner du tips eller hänvisningar som underlättar arbetet och gör användningen säker.



Åtgärder markerade med denna symbol skall endast utföras av servicetekniker från Nilfisk-ALTO.

1 Viktiga säkerhetsanvisningar



För din egen säkerhets skull

Maskinen får

- endast användas av personer, som undervisats om hanteringen och som uttryckligen getts i uppdrag att betjäna den
- endast användas under uppsikt
- inte användas av barn

Varning

- Säkerställ att eventuella avgasutsläpp inte finns i närheten av luftintag.
- Denna maskin skall endast användas ihop med rengöringskemikalier som tillhandahålls eller rekommenderas av Nilfisk-ALTO. Användning av andra rengöringskemikalier kan försämra maskinens säkerhet.
- Risk för explosion – Använd inte högtryckstvätten för att spruta lättantändliga vätskor.

Allmänt

Användningen av högtryckstvätten regleras av gällande nationella föreskrifter.

nella föreskrifter.

Vid sidan om bruksanvisningen och de i användarlandet gällande tvingande föreskrifterna beträffande förebyggande av olycksfall skall även de allmänt vedertagna facktekniska reglerna för säkert och fackmässigt arbete beaktas.

All slags arbete som innebär säkerhetsrisker skall undvikas.

Lås inte avtryckaren i öppet läge.

Transport

Tack vare de stora hjulen är maskinen lätt att transportera. För säker transport i och på fordon rekommenderar vi att maskinen fixeras med spännband så att den inte kan sättas i rörelse eller tippa, dessutom bör bromsen sättas an.

Om maskin och tillbehör ska transporteras vid temperaturer omkring eller under 0 °C, bör frostskyddsmedel användas enligt beskrivningen i kapitel 6.

Före idrifttagandet

Om din trefasmaskin har levererats utan kontaktdon, ska du låta en behörig elektriker förse

maskinen med ett lämpligt kontaktdon för trefasanslutning med skyddsjord.

Innan högtryckstvätten tas i drift, ska kontroll ske att dess tillstånd motsvarar föreskrifterna.

Kontrollera regelbundet nätanslutningskabeln med avseende på skador resp åldringstecken. Endast högtryckstvättar med klanderfri nätanslutningsledning får tas i drift (vid skador består fara för elektriska stötar!).

Kontrollera högtryckstvättens nätspänning innan den ansluts till elnätet. Se till att den på typskylten angivna spänningen överensstämmer med den lokala nätspänningen.

Anslut högtryckstvättens strömförsörjning till en installation med jordfelsbrytare. Denna bryter strömförsörjningen antingen om en kryptström till jord överskrider 30 mA i 30 ms, eller den får en jordkontrollströmkrets.

Beakta de lagstadgade föreskrifter och bestämmelser som gäller i ditt fall. Före varje idrifttagning ska en visuell kontroll göras av högtryckstvättens viktigaste delar.

¹⁾ Specialtillbehör modellvarianter
Översättning av den ursprungliga bruksanvisningen

**SE UPP!**

Högtrycksstrålen kan vara farlig om den missbrukas. Strålen får inte riktas mot personer, djur, anläggning som står under spänning eller mot maskinen själv. Bär skyddsklädsel och skyddsglasögon.

Rikta inte strålen mot dig själv eller andra personer för att rengöra kläder eller skor. Risk för skador!

Under maskinens drift uppstår rekylkrafter, och vid vinklat sprutningsrör dessutom ett vridmoment. Håll därför fast sprutanordningen ordentligt med båda händerna.

Använd inte högtryckstvätten när andra personer utan skyddskläder befinner sig på arbetsytan.

Kontrollera det föremål som skall rengöras med avseende på farliga ämnen som eventuellt kan lösas upp och spridas i miljön som t ex asbest och olja.

Känsliga detaljer av gummi, textilier och liknande ska inte rengöras med punktstrålen. Vid rengöringen ska ett tillräckligt avstånd finnas mellan högtrycksdysa och yta, för att förhindra att skador uppstår på den yta som ska rengöras.

Använd inte högtrycksslangen som draglina!

Max tillåtet arbetstryck och temperatur är angivna på högtrycksslangen.

Maskinen får inte användas när anslutningskabeln eller högtrycksslangen är skadade.

Se till att luftcirkulationen är tillfredsställande.

Täck inte över maskinen och använd den inte i rum med otillräcklig ventilation!



Förvara maskinen skyddad mot frost eller använd frostskyddsmedel!

Ta aldrig maskinen i drift utan vatten. Även en kort tids vattenbrist leder till svåra skador på pumppanschetterna.

Vattenanslutning

Denna högtryckstvätt får endast anslutas till dricksvattennätet när ett lämpligt återströmningsskydd har installerats, Typ BA enligt EN 1717. Om återströmningsskyddet inte medföljde vid leverans kan det beställas från din återförsäljare. Längden på slangen mellan återströmningsskyddet och högtryckstvätten måste vara minst 12 meter (min. diameter 3/4 tum) för att absorbera eventuella tryckpikar. Användning genom uppsugning (t.ex. från ett regnvattenkär) sker utan återströmningsskydd. Kontakta din återförsäljare för rekommendationer avseende sugset. Så fort vatten har flödat genom BA-ventilen betraktas vattnet inte längre som dricksvatten.

Drift

Under drift ska maskinens alla kåpor och dörrar hållas stängda.

SE UPP!

Olämpliga förlängningskablar kan vara farliga. Kabeltrumman ska alltid rullas av helt för att förhindra brandrisk genom överhettning.

Kontakter och kopplingar på förlängningssladdar måste vara vattentäta.

Vid användning av en förlängningssladd skall man ge akt på minsta area:

Kabelns längd m	Genomskärning	
	<16 A	<25 A
till 20 m	ø1.5mm ²	ø2.5mm ²
20 till 50 m	ø2.5mm ²	ø4.0mm ²

Nätanslutningskabeln får inte skadas (t ex genom överkörning, dragning, klämning). Stickkontakten får endast dras ur genom att fatta i kontakten (inte genom att dra eller slita i nätanslutningskabeln).

SE UPP!

Olämpligt bränsle (t.ex. bensin) får inte användas, då det kan utgöra en fara.

Vid bensinstationer eller andra farozoner ska maskinen endast användas utanför fastlagd farozon, på grund av den explosionsrisk som brännaren möjligen kan utgöra (i Tyskland: beakta TRbF –Tekniska riktlinjer för brännbara vätskor).

Vid uppställning i rum ska lokala byggnadslagar beaktas vad avgasbortförelsen i det fria beträffar. Sörj för tillräcklig frisklufttillförsel.

Vid anslutning av maskinen till en skorstensanläggning ska gällande byggnadslagar beaktas. Vi ställer gärna förslag över anslutningssystem till förfogande.

SE UPP!

Se upp för hett vatten och ånga som kan vara upp till 150°C varm vid drift i ångstadiet

SE UPP!

Berör inte och täck inte heller över avgasöppningen. Risk för personskada och brand.

Berör inte, täck inte över och placera inte slangar eller sladdar över skorstenen. Risk för personskada, överhettning och brand.

Elsystem**VARNING!**

Spola aldrig av elektriska apparater med vatten: fara för perso-



ner, fara för kortslutning.

Apparaten får endast anslutas till ett föreskriftsenligt installerat vägguttag.

Vid inkoppling uppstår ett kort spänningsfall.

Vid nätimpedanser (nätanslutning) som är lägre än 0,15 ohm behöver man inte räkna med störningar.

I tveksamma fall bör du kontakta din strömleverantör.

Underhåll och reparation

Observera!

Högtryckstvättens strömförsörjning måste vara frånkopplad under rengöring och underhåll och när delar byts ut eller när du byter funktion på maskinen.

Utför endast underhållsarbete som beskrivs i bruksanvisningen. Använd endast original reservdelar. Utför inga tekniska förändringar på högtryckstvätten.

VARNING!

Högtrycksslangar, förbindningsdelar och kopplingar är viktiga för en säker drift av apparaten. Använd endast av tillverkaren godkänt högtryckstillbehör!

Om en förlängningssladd behövs får endast det utförande användas som anges av tillverkaren eller däröver.

Vid omfattande underhåll resp reparationer skall Nilfisk-Altokundtjänst eller en auktoriserad verkstad anlitas!

Provning

A 56 Högtryckstvätten uppfyller de tyska kraven i "Riktlinjer för högtryckstvättar". Enligt UVV:s föreskrift "Arbete med högtryckstvätt (BGV D15)" (UVV = tyska föreskrifter om förebyggande av olycksfall) ska vid behov, men minst var 12:e månad, en kontroll av driftsäkerheten genomföras av sakkunnig.

Skyddsledarmotståndet, isolationsmotståndet och arbets-

strömmen på elektriska apparater skall mätas efter varje reparation eller ändring.

Dessutom skall anslutningskabeln okulärbesiktigas, en spännings- och strömmätning och en funktionstest genomföras. Våra fackkunniga kundtjänst-tekniker står gärna till tjänst.

Riktlinjen "Arbeten med vätskestrålande apparater" i sin helhet kan beställas hos Carl Heymanns-Verlag KG, Luxemburger Straße 449, 50939 Köln eller hos behörigt yrkesförbund.

Högtryckstvättens tryckförande detaljer är tillverkade i överensstämmelse med §9 Tryckkärlsförordningen och har även genomgått en tryckprovning enligt samma förordning med positivt resultat.

Förbigångsventil

Pumptrycket minskas med hjälp av en "förbigångsventil" som returnerar vatten till pumpens inloppssida med ett minimetryck. Punkten då detta inträffar ställs in på fabriken och får inte ändras.

2 Beskrivning

2.1 Användningsområden

Denna högtryckstvätt har tagits fram för professionell användning. Den kan användas för rengöring av jordbruksredskap och byggnadsutrustning, stall, fordon, rostiga ytor, etc.

Apparaten är inte godkänd för att rengöra ytor som kommit i kontakt med föda.

Kapitel 5 beskriver användningen av högtryckstvätten för olika

rengöringsuppgifter.

Använd alltid maskinen enligt beskrivningen i denna bruksanvisning. Annan form av användning kan skada maskinen eller ytan som skall rengöras eller resultera i allvarlig personskada.

SV

2.2 Manöverorgan

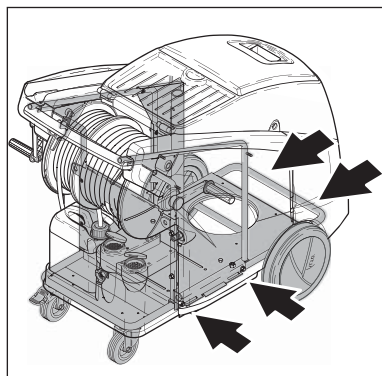


En illustration finns på utviksbladet längst fram i denna instruktionsbok.

- | | |
|---|---|
| 1 Spolhandtag | 15 Fyll på bränsle |
| 2 Spolrörsfack | 16 Fyll på Nilfisk-Alto AntiStone |
| 3 Manöverpanel | 17 Utför service genom Nilfisk-Alto-Service försorg |
| 4 Vev för slangvinda (Neptune..X) kabeltrumma (Neptune..X2) | 18 Fyll på pumpolja |
| 5 Nivåindikering bränsletank | 19 Doseringsventil för rengöringsmedel |
| 6 Påfyllningsstuts för bränsle | 20 Manometer |
| 7 Fastsättning för kranlyft 1) | 21 Indikering, driftklar |
| 8 Huvlås | 22 Styrhjul med broms |
| 9 Lucklås | 23 Vattenanslutning |
| 1 Vev för slangvinda (Neptune..X2) | 24 Påfyllningsstuts för frostskyddsmedel |
| 11 Anslutning för högtrycksslang på maskin utan slangvinda | 25 Påfyllningsstuts för Nilfisk-Alto AntiStone |
| 12 Huvudomkopplare kallvatten/hetvatten | 26 Behållare för rengöringsmedel B1) |
| 13 Display (temperatur/koder) | 27 Slangvinda (Neptune..X) |
| 14 Temperaturreglering | 28 Kabeltrumma (Neptune..X2) |
| | 29 Påfyllningsstuts för rengöringsmedel A |
| | 30 Handtag för öppning av huv |

3 Före idrifttagningen

3.1 Transport/uppställning



1. Det säkraste sättet att lyfta maskinen är att använda en gaffeltruck. Pilarna i figuren visar var det är lämpligast att placera gafflarna.

2. Det är även möjligt att lyfta ner maskinen från pallen för hand. Pga vikten behövs minst tre personer för detta arbete.

WARNING! Lyft inte maskinen i plasttankarna. Dessa kan eventuellt lossna ur ramen.

Det är bäst att hålla i

- handtaget
- ramen, mellan framhjulen och länkrullarna.

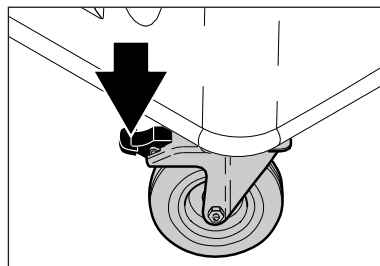
För en störningsfri drift behöver varje oljebrännare en exakt anpassad blandning av förbränningsluft och bränsle. Lufttryck och syrehalt varierar med användningsplatsen och

dess höjd över havet. Detta gäller oberoende av vilket bränsle som används.

Högtryckstvätten har testats ingående och ställts in på fabriken, för att ge högsta möjliga effekt. Fabriken ligger på ca 120 m höjd över havets nivå och oljebrännarens inställning har optimerats för denna höjd.

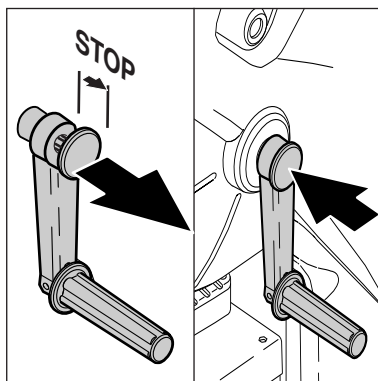
Om maskinen används på plats som ligger högre än 1200 m över havets nivå, måste oljebrännaren anpassas därefter för att den ska arbeta felfritt och med bästa ekonomi. Kontakta din återförsäljare eller Nilfisk-Alto-Service för detta ändamål.

3.2 Lägg in bromsen



1. Före första idrifttagningen ska maskinen undersökas noggrant beträffande fel eller skador; rapportera fastställda skador omedelbart till din Nilfisk-Alto återförsäljare.
2. Endast om maskinen är felfri får den tas i drift.
3. Lägg in bromsen.
4. Lutningen som högtryckstvätten är placerad på får inte överstiga 10° i någon riktning

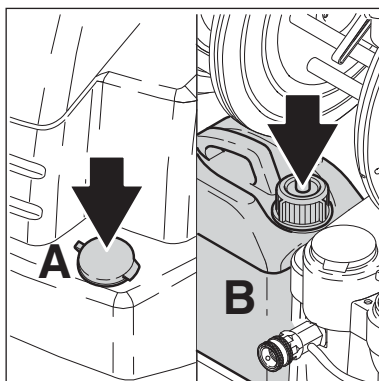
3.3 Montera vev till slangvinda resp. kabeltrumma



1. Dra ut vevens låsknapp i pilens riktning.
2. Rikta in vevens låsfjädrar mot spåren i slangvindans/kabeltrummans axel.
3. Skjut in veven i axeln.
4. Lås fast veven genom att trycka in låsknappen.

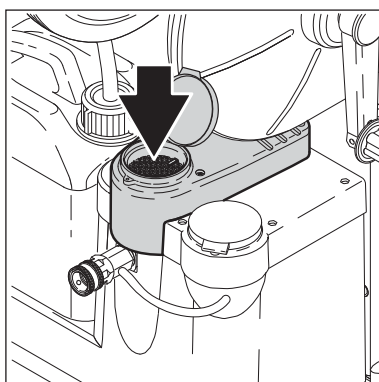
SV

3.4 Påfyllning av rengöringsmedelstankar



1. Fyll rengöringsmedelstankarna (A) och (B) med Nilfisk-Alto rengöringsmedel. Påfyllningsmängd, se kapitel 9.4 Tekniska data.

3.5 Fyll behållare för Nilfisk-Alto AntiStone



1. Använd bifogad flaska för påfyllningen. Kalkskyddskoncentratet »Nilfisk-Alto Anti-Stone« förhindrar avlagningar genom hårt vatten och verkar samtidigt som korrosionsskydd. Använd av kompatibilitetsskäl endast det av oss testade »Nilfisk-Alto Anti-Stone«. Beställ lagerförpackning (best.nr 8466, 6 x 1 l) i god tid.

3.6 Antiscale

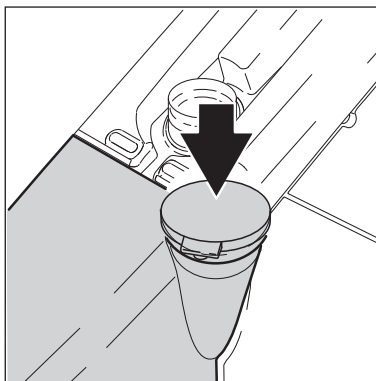
Nilfisk Alto Antiscale-doseringssystemet är fabriksinställt. För att justera vattnets hårdhet rekommenderar vi att inlopps-vattnet testas.

Använd tabellen för att hitta rätt dosering av No Scale/Anti Stone och vatten, och tillsätt blandningen i tanken för kalkskyddsmedel.

Maskinflöde l/t	Pumpstorlek ml/t	°dH	°f	°e	Dosering
900	35	0-12	0-21,5	0 - 15	1:1 = 17ml/h
900	35	12-30	21,5 - 53,7	15 - 37,5	Pure = 35ml/h
1000	35	0-12	0-21,5	0 - 15	1:1 = 17ml/h
1000	35	12-30	21,5 - 53,7	15 - 37,5	Pure = 35ml/h

SV

3.7 Påfyllning av bränsletank



När maskinen är kall:

1. Fyll på bränsle (eldningsolja (villaoolja) eller diesel DIN 51 603) i bränsletanken.

Biodiesel kan användas (beakta hänvisningarna i kapitel 1).

Bränslet måste vara fritt från föroreningar.

- Påfyllningsmängd, se 9.4 Tekniska data.



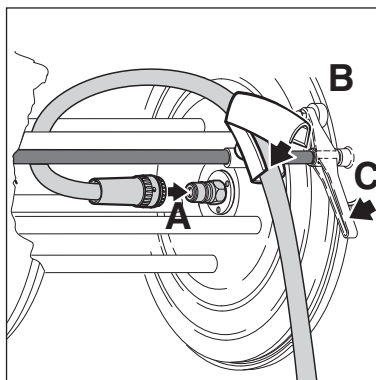
HÄNVISNING!

Vid temperaturer under 8 °C börjar eldningsoljan att tjockna (paraffinutfällning). Därigenom kan startproblem uppstå med brännaren. Före vinterperioden

ska en vintertillsats blandas in i eldningsoljan för att förbättra flytbarheten vid låga temperaturer (kan köpas hos oljeleverantören) eller 'Vinterdiesel' användas.

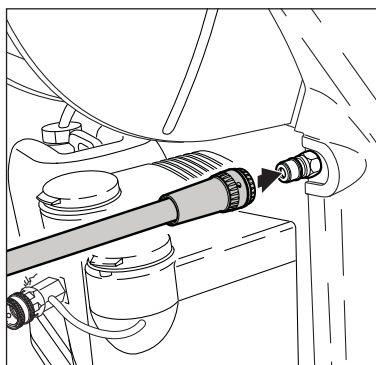
3.8 Anslutning av högtrycksslang

3.8.1 Maskin med slangvinda



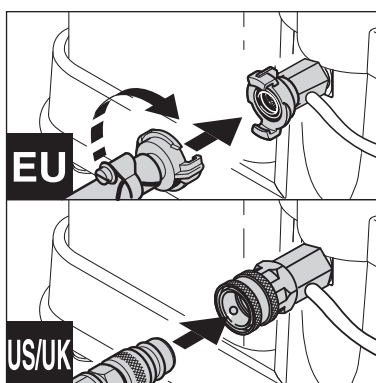
1. Skjut upp högtrycksslansens anslutningskoppling (A) på nippeln i axelns centrum.
2. Lägg ner slangen i slangstyrningen (B) och tryck ner övre halvan av slanghållaren.
3. Lossa bromsen (C) vid slangvindan och linda upp högtrycksslansen.

3.8.2 Maskin utan slangvinda



1. Anslut högtrycksslansen till maskinens högtrycksanslutning med snabbkopplingen.

3.9 Anslutning av vattenslang



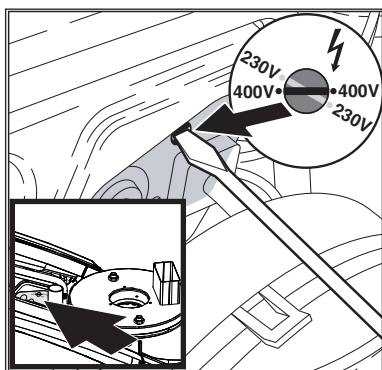
1. Montera bifogad slangnippel på vattenslangen.
2. Spola igenom vattenslangen ett ögonblick med vatten innan den ansluts till maskinen, för att inte sand eller andra smutspartiklar ska komma in i maskinen.
3. Anslut vattenslangen till maskinens vattenanslutning med snabbkopplingen.
4. Öppna vattenkranen.

**HÄNVISNING!**

Erforderlig vattenmängd och vattentryck se kapitel 9.4. Tekniska data.

Vid dålig vattenkvalitet (flytsand etc.) ska ett vattenfilter monteras vid vatteninloppet.

För anslutning till maskinen ska en vävförstärkt vattenslang med en dimension av minst 3/4" (19 mm) användas.

3.10 Elektrisk anslutning**OBS!**

Vid maskiner med **spänningsomkoppling** ska man absolut ge akt på att korrekt nätspänning har ställts in på maskinen innan kontaktdonet ansluts till vägguttaget. I annat fall kan maskinens elektriska komponenter förstöras.

SE UPP!

Vid maskiner som är utrustade med kabeltrumma:

1. Lossa bromsen vid kabeltrumman
2. Rulla av anslutningskabeln helt

SE UPP!

Maskinen får endast anslutas till en elinstallation som uppfyller alla föreskrifter.

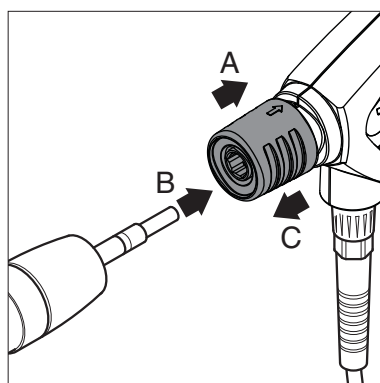
1. Beakta säkerhetsanvisningarna i kapitel 1.
2. Anslut kontaktdonet till vägguttaget.

3.11 Uppsamling av frostskyddsmedel

Maskinens ledningssystem är fyllt med frostskyddsmedel från fabrik. Den vätska som först rin-

ner ut (ca 5 l) ska samlas upp i en behållare för återanvändning.

4 Manövrering/drift

4.1 Anslutningar**4.1.1 Ansluta sprutröret till sprutpistolen**

1. Dra sprutpistolens blå snabbkopplingsfäste (A) bakåt.
2. Stick in sprutrörets nippel (B) i snabbkopplingen och släpp den.
3. Dra sprutröret (eller annat tillbehör) framåt för att säkerställa att det är fast förbundet med sprutpistolen.

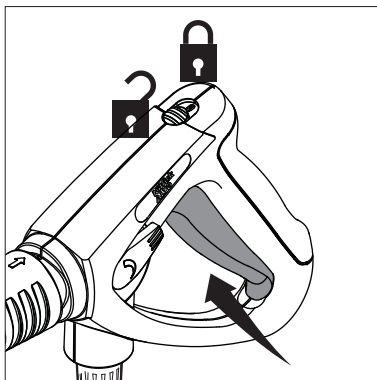
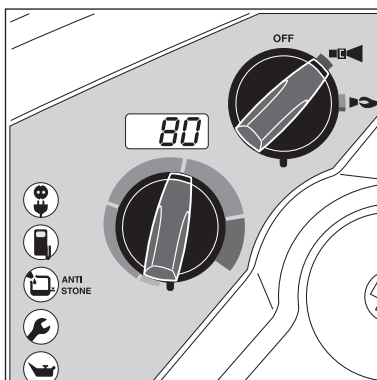
**OBSERVERA!**

Rengör alltid nippeln från eventuella smutspartiklar innan sprutröret ansluts till sprutpistolen.

SV

4.2 Inkoppling av maskinen

4.2.1 Kallvattenanvändning / hetvattenanvändning (upp till 100 °C)

**HÄNVISNING!**

20 sekunder efter att spolhandtaget har stängts, stängs maskinen automatiskt av. Genom

1. Vrid huvudströmbrytaren till läge (kallvatten). Styrelektroniken genomför en självttest.

På displayen visas "----" i ca 1 sekund.

Motorn startar.

lyser.

2. Vrid huvudströmbrytaren till läge (hetvatten).

3. Ställ in temperaturen.

4. Frigör spolhandtaget och tryck in avtryckaren.

5. Brännaren kopplas in.

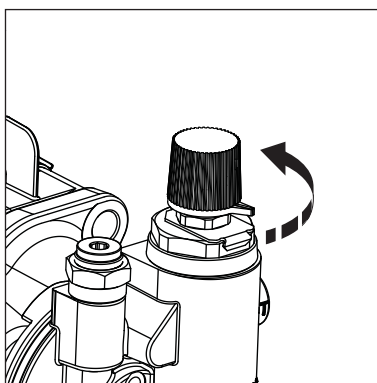
6. Lägg in låsregeln även vid kortvariga avbrott i arbetet.

intryckning av spolhandtaget kan den startas och tas i drift på nytt.

4.2.2 Ångsteg (över 100 °C)



Se upp för hett vatten och ånga som kan vara upp till 150 °C varm vid drift i ångstadiet.



1. Öppna huvan och luckan (se kapitel 3.6, steg 1.+2.).

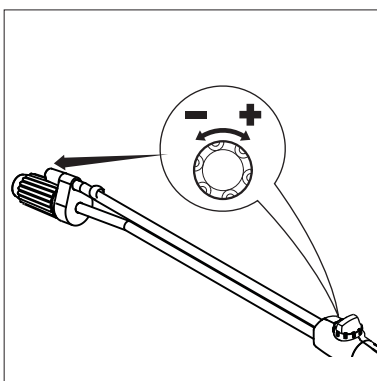
2. Vrid vredet vid säkerhetsblocket moturs ända mot anslaget.

3. Vrid huvudströmbrytaren till läge .

4. Ställ in temperaturen (över 100 °C).

För speciella användningar ska spolrör med ångdysa användas (specialtillbehör).

4.3 Tryckreglering med Tornado-lans



1. Vrid reglaget på sprutanordningen:

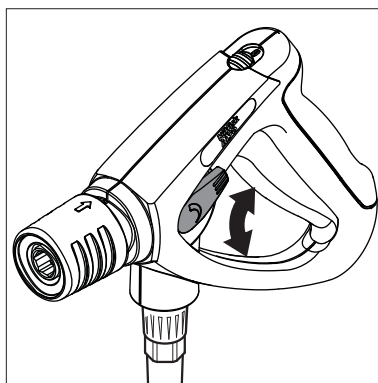
– **Högtryck** = medurs (+)

– **Lågtryck** = moturs (-)

4.4 Tryckreglering med Variopress sprutanordning¹⁾



Av säkerhetsskäl ska du aldrig låsa eller kila fast avtryckaren på spolhandtaget i öppet läge under användning. Avtryckaren måste gå att stänga när den frigörs, så att vattenflödet avbryts.

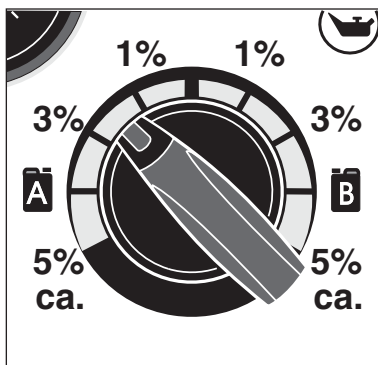
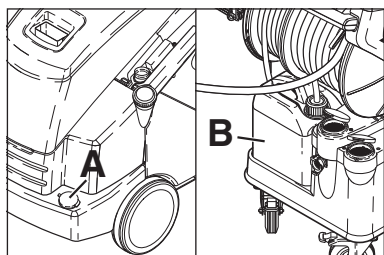


1. Vrid handtaget på sprutanordningen:

SV

Vattenmängd
min.  max.

4.5 Användning av rengöringsmedel



1. Ställ in önskad koncentration på rengöringsmedlet (A) eller (B) med doseringsventilen.
2. Spruta in det objekt som ska rengöras.
3. Låt medlet verka allt efter nedsmutsning. Spola sedan rent med högtrycksstråle.



Procentuppgifterna i illustrationen är endast ungefärliga. För speciella användningar (t.ex. desinfektion) ska uppsugen rengöringsmedelsmängd fastställas genom uppmätning. Maskinens vattenflöde, se kapitel 9.4 Tekniska data.

När ångenheten använder rengöringsmedel visas en lägre procent, vilket resulterar i en lägre koncentration.

OBS!
Rengöringsmedel får inte torka. Detta kan skada den yta som ska rengöras!

SV 5 Användningsområden och arbetsmetoder

5.1 Allmänt

För att uppnå en effektiv rengöring med högtryckstvätten skall en del riktlinjer följas och kombineras med egna erfarenheter som vunnits inom speciella områden. Tillbehör och rengöringsmedel kan förbättra rengöringsresultatet om de används på rätt sätt. Här följer ett par grundläggande anvisningar.

5.1.1 Blöta upp

Fasttorkade och tjocka smutsskikt kan lösas/mjukas upp om de blöts upp under en viss tid. En idealisk metod, framför allt inom lantbruket - t ex i svinstior. Det bästa resultatet uppnår man genom att använda skummande och alkaliska rengöringsmedel. Spruta in ytorna med rengöringsmedelslösning och låt det hela verka i 30 minuter. Därefter går det mycket snabbare att göra rent med högtryckstvätten.

5.1.2 Spruta på rengöringsmedel och skum

Rengöringsmedel och skum skall sprutas på den torra ytan för att rengöringsmedlet skall komma i kontakt med smutsen utan att spädas ut ytterligare.

Arbeta nedifrån och upp på lodräta ytor, så att inga klibbspår uppstår när rengöringsmedelslösningen rinner ner. Låt det hela verka ett par minuter innan rengöring sker med högtryckstvätten. Låt inte rengöringsmedlet torka fast.



5.1.3 Temperatur

Rengöringseffekten förstärks vid högre temperaturer. Det gäller framför allt fett och olja som löses upp lättare och snabbare. Proteiner löses bäst upp vid temperaturer omkring 60°C, olja och fett vid 70°C till 90°C (Poseidon max. 85 °C).

5.1.4 Mekanisk verkan

För att lösa upp tjocka smutsskikt är det nödvändigt med mekanisk bearbetning. Speciella sprutrör och (roterande) tvättborstar ger den bästa effekten när det gäller att lösa upp smutsskikt.

5.1.5 Stor mängd vatten och högt tryck

Högt tryck är inte alltid den bästa lösningen. Alltför högt tryck kan skada ytorna som rengörs. Rengöringseffekten beror även på mängden vatten. Ett tryck på 100 bar är tillräckligt för fordonstvätt (tillsamman med varmt vatten). En stor vattenmängd underlättar bortspolning och -transport av den upplösta smutsen.

5.2 Typiska användningar

5.2.1 Lantbruk

Användning	Tillbehör	Metod
Stall Svinfållor Rengöring av väggar, golv, inredning Desinfektion	Skuminjektor, skumlans, Powerspeed, Floor Cleaner, Rengöringsmedel Universal Alkafoam Desinfektion DES 3000	<ol style="list-style-type: none"> 1. Blöt upp: spruta skum på alla ytor (nedifrån och upp) och låt det hela verka i 30 minuter. 2. Avlägsna smuts med högtryck och eventuellt lämpligt tillbehör. Arbeta nedifrån och upp på lodräta ytor. 3. Ställ in max mängd vatten för borttransport av stora smutsmängder. 4. För att säkerställa hygien ska bara rekommenderade desinfektionsmedel användas. Spruta på desinfektionsmedel först när all smuts är borta.
Fordon Traktor, plog etc	Standardlans, rengöringsmedelsinjektor, Powerspeed-lans, böjd lans och underredstvättare, borstar	<ol style="list-style-type: none"> 1. Spruta rengöringsmedel på ytan för att lösa upp smutsen. Arbeta nedifrån och upp. 2. Spola av med högtrycksstråle. Arbeta även nu nedifrån och upp. Använd tillbehör för att rengöra svåråtkomliga ställen. 3. Rengör ömtåliga delar som motorer och gummi med lägre tryck för att undvika skador.



5.2.2 Fordon

Användning	Tillbehör	Metod
Fordonsytor	Standardlans, rengöringsmedels-injektor, böjd lans och underredstvättare, borstar Rengöringsmedel Aktive Shampoo Aktive Foam Sapphire Super Plus Aktive Wax Allosil RimTop	<ol style="list-style-type: none"> 1. Spruta rengöringsmedel på ytan för att lösa upp smutsen. Arbeta nedifrån och upp. För att avlägsna insektsrester skall man först spruta på t ex Allosil och sedan spola med lågtryck. Rengör därefter hela fordonet med rengöringsmedel. Låt rengöringsmedlet verka ca 5 minuter. Metalltytor kan rengöras med RimTop. 2. Spola av med högtrycksstråle. Arbeta även nu nedifrån och upp. Använd tillbehör för att rengöra svåråtkomliga ställen. Använd borstar. Korta sprutrör är till för rengöring av motorer och hjulhus. Använd böjda sprutrör eller underredstvättare. 3. Rengör ömtåliga delar som motorer och gummi med lägre tryck för att undvika skador. 4. Applicera flytande vax med högtrycksvätten för att reducera ny nedsmutsning.

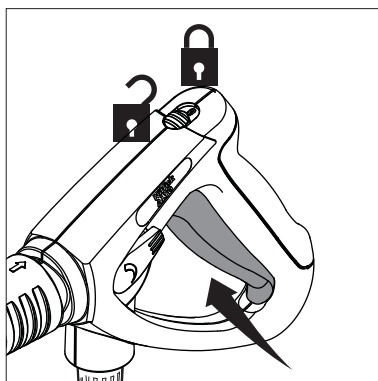
5.2.3 Byggsektorn och industrin

Användning	Tillbehör	Metod
Ytor Metall-föremål	Skuminjektor, standardlans, böjd lans, tankrengöringshuvud Rengöringsmedel Intensive J25 Multi Combi Aktive Alkafoam Desinfektion DES 3000	<ol style="list-style-type: none"> 1. Spruta ett tjockt skumskikt på den torra ytan. Arbeta nedifrån och upp på lodräta ytor. Låt skummet verka i ca 30 minuter för att uppnå optimal effekt. 2. Spola av med högtrycksstråle. Använd lämpligt tillbehör. Använd högt tryck för att lösa upp smutsen. Använd lågt tryck och stor vattenmängd för att transportera bort smutsen. 3. Spruta på desinfektionsmedel först när all smuts har avlägsnats. <p>Stark nedsmutsning t ex i slakterier kan transporteras bort med stora vattenmängder.</p> <p>Tankrengöringshuvuden är avsedda för rengöring av fat, kar, blandningstankar osv. Tankrengöringshuvuden drivs hydrauliskt eller elektriskt och möjliggör en automatisk rengöring utan permanent observation.</p>
Behandling av korroderade, skadade ytor	Våtstråleanordning	<ol style="list-style-type: none"> 1. Anslut våtstråleanordningen till högtrycksvätten och stick in sugslangen i sandbehållaren. 2. Använd skyddsglasögon och skyddsklädsel under arbetet. 3. Med sand/vatten-blandningen kan rost och lack avlägsnas. 4. Försegla ytorna mot rost (metall) och röta (trä) efter sandblåstringen.

Det här är bara ett par användningsexempel. Varje rengöringsarbete är annorlunda. Kontakta din Nilfisk-Alto-återförsäljare för information om den bästa lösningen på ditt rengöringsproblem.

6 Efter arbetet

6.1 Avstängning av maskinen



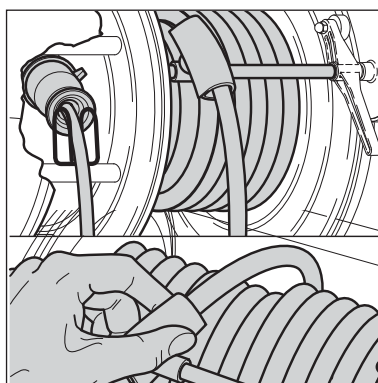
1. Stäng av huvudströmbrytaren, vrid omkopplaren till läge "OFF".
2. Stäng vattenkranen.
3. Påverka spolhandtaget tills maskinen är trycklös.
4. Aktivera spolhandtagets låsregel.

6.2 Bortkoppling av försörjningsledningar

1. Stäng vattenkranen.
2. Koppla in maskinen och påverka spolhandtaget tills vattentrycket försvunnit.
3. Aktivera spolhandtagets låsregel.

4. Koppla ifrån maskinen.
5. Lossa vattenslangen från maskinen.
6. Dra ut kontaktdonet ur vägguttaget.

6.3 Upprullning av anslutningskabel och undanstuvning av tillbehör



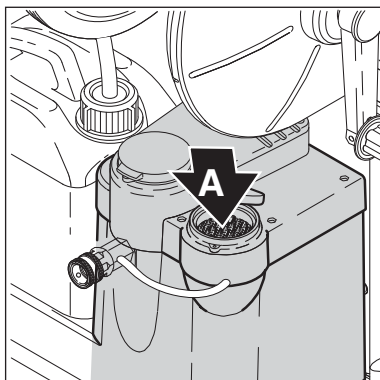
Snubbelrisk!

För att förhindra olyckor, bör alltid anslutningskabel och högtrycksslang förvaras omsorgsfullt upprullade.


Vid maskiner med slangvinda/kabeltrumma:

1. Rulla upp anslutningskabeln på det sätt som visas på bilden.
2. Rulla upp högtrycksslangen på det sätt som visas på bilden.
3. Lägg ner spolrör och tillbehör i hållarna.

6.4 Förvaring (frostfri lagring)



Ställ in maskinen i ett torrt, frostskyddat rum eller skydda den mot frostsador på det sätt som beskrivs nedan:

1. Lossa vattenslangen från maskinen.
2. Demontera spolröret.
3. Koppla in maskinen, omkopplaren på position .
4. Påverka spolhandtaget.
5. Fyll på frostskyddsmedel (ca 5 l) undan för undan i vattenbehållaren (A).
6. Påverka spolhandtaget 2 till 3 gånger under insugningen.
7. Maskinen är säkrad mot frost när frostskyddsmedellös-

ningen kommer ut ur spolhandtaget.

8. Aktivera spolhandtagets låsregel.
9. Koppla ifrån maskinen, omkopplaren på position "OFF".
10. För att utesluta varje form av risk bör maskinen i möjligaste mån förvaras i ett uppvärmt rum tills den tas i drift på nytt.
11. Vid nästa idrifttagning ska frostskyddsmedellösningen tas omhand för återanvändning.

SV

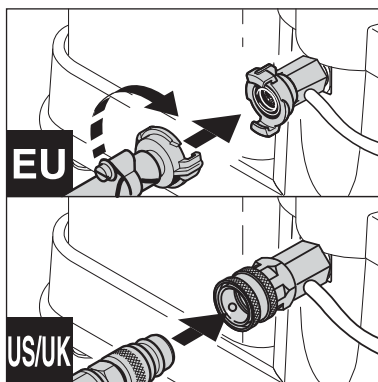
7 Service

7.1 Serviceschema

	Varje vecka	Efter de första 50 driftstimmarna	Var 6:e månad eller var 500:e driftstimme	Vid behov
7.2.1 Rengör vattenfilter				●
7.2.2 Rengör oljefilter				●
7.2.3 Kontroll av olja i pump	●			
7.2.4 Oljebyte i pump		●	●	
7.2.5 Tömma bränsletanken				●
7.2.6 Flamsensor				●

7.2 Servicearbeten

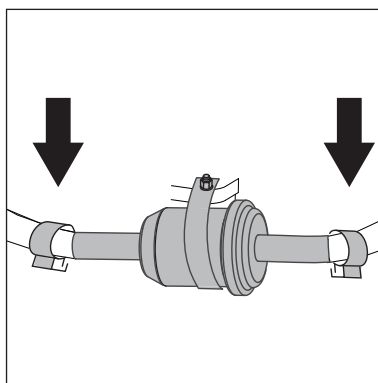
7.2.1 Rengöring av vattenfilter



I vatteninloppet finns två silar monterade, som fångar upp större smutspartiklar, för att dessa inte ska kunna komma in i högtryckspumpen.

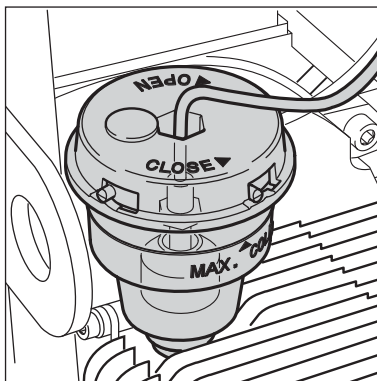
1. Skruva av kopplingen.
2. Demontera filtret med ett verktyg och rengör det.

7.2.2 Rengöring av oljefilter



1. Rengör/byt filtret. Demontera filterlocket (1)
2. Dra ut oljefiltret (2) och rengör/byt ut.
3. Ta hand om rengöringsvätska / defekt filter på föreskrivet sätt.

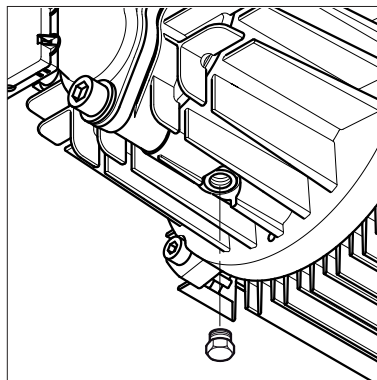
7.2.3 Kontroll av olja i pump



1. Kontrollera oljans färgton. Är oljan i pumpen grå eller vit, ska oljan bytas på det sätt som beskrivs i kapitel 7.2.4.
2. Vid behov ska erforderlig oljemängd fyllas på när maskinen är kall. Oljekvalitet, se kapitel 9.4 Tekniska data.

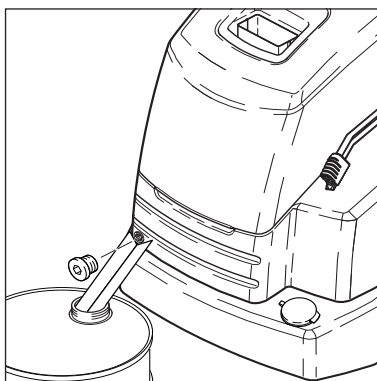
SV

7.2.4 Oljebyte i pump



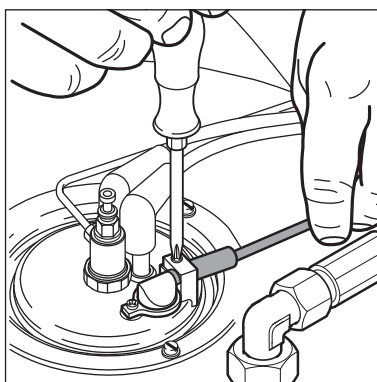
1. Lossa avtappningspluggen (A) på pumphusets undersida, samla upp den uttrinnande oljan i en lämplig behållare och ta hand om den på föreskrivet sätt.
2. Kontrollera packningen och skruva in pluggen på nytt.
3. Fyll på olja och montera proppen till oljepåfyllningen. Oljekvalitet och oljemängd, se kapitel 9.4 Tekniska data.

7.2.5 Tömma bränsletanken



1. Ställ fram en behållare som rymmer hela innehållet i tanken.
2. För avtappningsrännan på bränsletankens förslutningspropp i rätt läge.
3. Lossa förslutningsproppen och låt innehållet i tanken rinna ner i den framställda behållaren. Se till att inget spill uppstår.
4. Kontrollera tätningen och sätt tillbaka förslutningsproppen.
5. Kontrollera tanken med avseende på täthet.











7.2.6 Flamsensor











1. Dra ut sensorn och rengör den med en mjuk duk.
2. Kontrollera att den sätts tillbaka på korrekt sätt.

SV 8 Avhjälpande av störningar



8.1 Indikering på displayen

Indikering på displayen	Orsak	Åtgärd
FLF	> Fel på flödessensor	 Meddela Nilfisk-Alto Service Drift med kallvatten möjlig
FLO	> Vattenkran stängd eller vattentillförseln för låg > Rengöringsmedelstanken tom. > Tryckregleringen på säkerhetskontrollblocket inställd på låg vattenmängd > Maskinen är igesatt av kalk	<ul style="list-style-type: none"> • Krav, se kapitel 9.4 Tekniska data • Fyll på rengöringsmedelstanken eller ställ doseringsventilen i läge "OFF" • Vrid vredet på säkerhetskontrollblocket för att öka vattentrycket/vattenmängden  Tillkalla Nilfisk-Alto Service
FUE 	> Bränsle vid minimum	<ul style="list-style-type: none"> • Fyll på bränsle • Kallvattenanvändning möjlig
HOP	> Maskin överhettad	<ul style="list-style-type: none"> • Vrid huvudströmbrytaren till läge "OFF", låt maskinen kallna • Anslut kontaktdonet direkt i vägguttaget (utan förlängningskabel) • Eventuellt fasbortfall; låt fackman kontrollera elanslutningen
HOS	> Spolhandtag läcker	 Tillkalla Nilfisk-Alto Service
LEA	> Läckage eller otillåtet driftstillstånd genom korttidsanvändning > Spolhandtag läcker > Högtrycksslang, högtrycksförskruvning eller rörledning läcker > Rengöringsmedelstanken tom. > Filter i vattentillförseln igensatt > Högtryckspumpen suger luft	<ul style="list-style-type: none"> • Efter tre korta inkopplingar stängs maskinen av. Återställning: Vrid huvudströmbrytaren till läge "OFF", starta sedan på nytt. Håll spolhandtaget intryckt längre än 3 sekunder. • Kontrollera spolhandtaget • Efterdra förskruvningarna, byt ut högtrycksslang eller rörledning • Fyll på rengöringsmedelstanken eller ställ doseringsventilen i läge "OFF" • Rengör filtret (se kapitel 7.2.1) • Åtgärda läckaget
LHE	> Flamsensor nedsotad > Fel på tänd- eller bränslesystem	<ul style="list-style-type: none"> • Demontera och rengör flamsensorn (se kapitel 7.2.5)  Tillkalla Nilfisk-Alto Service Kallvattenanvändning möjlig
LHL	> Brännarstörning	 Tillkalla Nilfisk-Alto Service Kallvattenanvändning möjlig
POL 	> Oljenivå i pump för låg	<ul style="list-style-type: none"> • Efterfyll olja i pumpen (se kapitel 7.2.3)
SEC	> Temperatursensor defekt	 Tillkalla Nilfisk-Alto Service Kallvattenanvändning möjlig
SEO	> Temperatursensor defekt	 Tillkalla Nilfisk-Alto Service Kallvattenanvändning möjlig
UPC	> Fel på mikroprocessor	 Tillkalla Nilfisk-Alto Service

8.2 Anzeigen am Bedienfeld

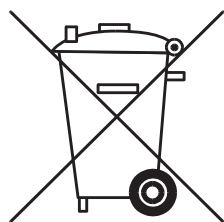
Indikering på manöverpanel	Orsak	Åtgärd
 blinkar	> se <i>FLO</i>	• se <i>FLO</i>
	> Bränsle vid minimum	• Fyll på bränsle Kallvattenanvändning möjlig
 ANTI STONE	> Nilfisk-Alto AntiStone minimum	• Efterfyll Nilfisk-Alto AntiStone
 blinkar	> Serviceintervall: Service ska utföras om 20 timmar	 Tillkalla Nilfisk-Alto Service
 lyser	> Serviceintervall överskridet	 Tillkalla Nilfisk-Alto Service
 lyser	> Olja i pump vid minimum	• Efterfyll olja i pumpen

8.3 Ytterligare störningar

Störning	Orsak	Åtgärd
 tänds inte	> Nätkabel inte ansluten	• Anslut kontaktdonet till vägguttaget • Kontrollera om säkringen är tillräcklig (se kapitel 9.4 Tekniska data)
Tryck för lågt	> Högtrycksdysa sliten > Tryckregleringen inställd på lågt tryck	• Byt ut högtrycksdysan • Vrid vredet på säkerhetskontrollblocket medurs (+)
Inget rengöringsmedel kommer fram	> Rengöringsmedelstanken tom > Rengöringsmedelstanken fylld med slam > Sugventil på sugslang för rengöringsmedel smutsig	• Fyll på rengöringsmedelstanken auffüllen • Rengör rengöringsmedelstanken • Demontera sugventilen och rengör den
Brännaren sotar	> Bränsle förorenat > Brännare smutsig eller inte korrekt inställd	 Tillkalla Nilfisk-Alto Service

9 Övrigt

9.1 Lämna in maskinen för återvinning



Den uttjänta maskinen ska omedelbart göras oanvändbar.

1. Dra ut stickproppen och klipp av anslutningskabeln.

Kasta aldrig elmaskiner i hushållssoporna!

Enligt EU-direktiv 2002/96/EG om avfall som utgörs av eller innehåller elektriska och elektroniska komponenter måste dessa samlas in separat och tillföras en miljövänlig återvinning.


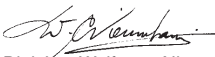
Vid frågor ber vi dig kontakta kommunförvaltningen eller närmaste återförsäljare.

**9.2 Garanti**

För garanti gäller våra allmänna försäljnings- och leveransvillkor.

Vi förbehåller oss rätten till tekniska ändringar.

9.3 EG-försäkran om överensstämmelse

 EG-försäkran om överensstämmelse	
Produkt:	Högtryckstvätt
Typ:	NEPTUNE 5
Beskrivning:	400 V 3~ 50 Hz IPX5 400/230 V 3~ 50Hz IPX5 230-240 V 1~ 50Hz IPX5
Apparatens konstruktion motsvarar följande tillämpliga bestämmelser:	EG-maskindirektiv 2006/42/EG EG-lågspänningsdirektiv 2006/95/EEG EG-direktiv EMK 2004/108/EEG
Tillämpade harmoniserade normer:	EN ISO 12100-1, EN ISO 12100-2, EN 60335-2-79, EN 55014-1, EN 55014-2, EN 61000-3-2
Tillämpade nationella normer och tekniska specifikationer:	DIN EN 60335-2-79
	Nilfisk-Advance A/S Indsutrivej 1 DK-9560 Hadsund
Dipl. Ing. Wolfgang Nieuwkamp Provningar och koncessioner	Hadsund, 01.06.2009



Technical Data

NEPTUNE 5											
			5-47 FA	5-47 FA	5-50 FA / 5-50 FAX	5-61 FA / 5-61 FAX	5-61 FA	5-61 FAX	5-61 FA	5-50 FAX	
Voltage 200 V / 3~ / 50Hz			JP								
Voltage 200 V / 3~ / 60Hz				JP							
Voltage 230 V / 1~ / 60Hz										US	
Voltage 400 V / 3~ / 50Hz						EU	EU / AU				
Voltage 400/230 V / 3~ / 50Hz								NO	NO		
Voltage 220/440 V / 3~ / 60Hz										EXPT	
Fuse		A	20	20	13	16	25 / 16	25 / 16	15 / 25	30	
Power rating		kW	5.4	5.1	6 / 6.1	7.6 / 7.8	7.6 / 7.4	7.8 / 7.6	7.5 / 7	8	
Power consumption		A	18.7	16.6	12.2 / 12.3	15.4 / 15.8	25 / 15.6	25 / 15.8	12.3 / 21.3	28	
Type of protection			IP X5								
Working pressure		bar (Mpa)	170(17)	170(17)	190(19)	210(21)	210(21)	210(21)	210(21)	145(15)	
Permissible pressure P _{max}		bar (Mpa)	250	250	250	250	250	250	250	220	
Volume flow (max)		l/h	910	910	960	1110	1110	1110	1110	1040	
Volume flow Q _{IEC}		l/h	850	850	900	1050	1050	1050	1050	1020	
High pressure nozzle			0500	0500	0500	0550	0550	0550	0550	0450	
Temperature t _{max} , hotwater		°C	90								
Temperature t _{max} , steam		°C	150								
Max. water inlet temperature		°C	40								
Max. water inlet pressure		bar (Mpa)	10(1)								
Dimensions l x w x h		mm	1190 x 702 x 98								
Weight		kg	160	160	160 / 165	160 / 165	161	166	161	158	
Calculated sound pressure at a distance of 1 m EN 60704-1 L _{pA} +/- K _{pA} *		dB(A)	76 +/- 1,5	76 +/- 1,5	77 +/- 1,5	78 +/- 1,5	78 +/- 1,5	78 +/- 1,5	78 +/- 1,5	80 +/- 1,5	
Sound power level L _{WA} MAX including K _{WA} = 1,5dB*		dB(A)	92	92	93	96	96	96	96	94	
Vibration ISO 5349		m/s ²	< 2.5								
Recoil forces		N	36	35	37/38	48	47	49	47	41	
Heating capacity		kW	67	67	78	85	85	85	85	78	
Fuel tank		l	35								
Detergent tank A / B		l	15/10								
Oil quantity		l	0.75								
Oil type			BP Energol GR-XP 220								

* Noise emission acc. to EN 60335-2-79 ZAA.2.7

Nilfisk ALTO

Why Compromise

<http://www.nilfisk-alto.com>

HEAD QUARTER

DENMARK

Nilfisk-Advance Group
Sognevej 25
DK-2605 Brøndby
Tel.: (+45) 4323 8100
Fax: (+45) 4343 7700
E-mail: mail.com@nilfisk-advance.com

SALES COMPANIES

ARGENTINA

Nilfisk-Advance srl.
Edificio Central Park
Herrera 1855, Office 604
Ciudad Autónoma de Buenos Aires
Tel.: (+54) 11 6091 1571
Fax: (+54) 11 6091 1575

AUSTRALIA

Nilfisk-ALTO
48 Egerton St.
P.O. Box 6046
Silverwater, N.S.W. 2128
Tel.: +61 2 8748 5966
Fax: +61 2 8748 5960
E-mail: info@nilfiskalto.com.au

AUSTRIA

Nilfisk-Advance GmbH
Metzgerstrasse 68
5101 Bergheim bei Salzburg
Tel.: 0662 456 400-0
Fax: 0662 456 400-34
E-mail: info.at@nilfisk-advance.com

BELGIUM

Nilfisk-ALTO a division of Nilfisk-Advance n.v.s.a.
Riverside Business Park
Boulevard Internationalelaan 55
Bâtiment C3/C4 Gebouw
Bruxelles 1070 Brussel
Tel.: (+32) 2 467 60 40
Fax: (+32) 02 466 61 50
E-mail: info.be@nilfisk-alto.com

CANADA

Clarke Canada
Part of the Nilfisk-Advance Group
4080-B Sladeview Crescent, Unit 1
Mississauga, Ontario L5L 5Y5
Tel.: (+1) 905 569 0266
Fax: (+1) 905 569 8586

CHILE

Nilfisk-Advance S.A.
San Alfonso 1462
Santiago
Tel.: (+56) 2 684 50 00
E-mail: Pablo.noriega@nilfisk.com

CHINA

Nilfisk-Advance (Shenzhen) Ltd.
Blok 3, Unit 130 1001 Honghua Road
Int. Commercial & Trade Center
Futian Free Trade Zone
518038 Shenzhen
Tel.: (+86) 755 8359 7937
Fax: (+86) 755 8359 1063

CZECH REPUBLIC

ALTO Česká Republika s.r.o.
Do Certova 2658/1
193 00 Praha 9
Tel.: (+420) 24 14 08 419
Fax: (+420) 24 14 08 439
E-mail: info@alto-cz.com

DENMARK

Nilfisk-Advance A/S
Industrivej 1
9560 Hadsund
Tel.: +45 7218 2100
Fax: +45 7218 2105
E-mail: salg.dk@nilfisk-alto.com

Nilfisk-ALTO Food division
Division of Nilfisk-Advance A/S
Blytækervej 2
9000 Aalborg
Tel.: +45 7218 2100
Fax: +45 7218 2099
E-mail: food.division@nilfisk-alto.dk

FINLAND

Nilfisk-Advance Oy Ab
Piispantilankuja 4
02240 Espoo
Tel.: +358 207 890 600
Fax: +358 207 890 601
E-mail: asiakaspalvelu.fi@nilfisk.com

FRANCE

Nilfisk-ALTO
ALTO France SAS
Aéroparc 1
19 rue Icare
67960 Entzheim
Tel.: (+33) 3 88 28 84 00
Fax: (+33) 3 88 30 05 00
E-mail: info.fr@nilfisk-alto.com

GERMANY

Nilfisk-ALTO
Division of Nilfisk Advance
Guido-Oberdorfer-Str. 10
89287 Bellenberg
Tel.: (+49) (0) 180 5 37 37 37
E-mail: info.de@nilfisk-alto.com

GREECE

Nilfisk-Advance SA
8, Thoukididou str.
164 52 Argiroupolis
Tel.: +30 210 96 33443
Fax: +30 210 96 52187
E-mail: nilfisk-advance@clean.gr

HOLLAND

Nilfisk-ALTO
Division of Nilfisk-Advance BV
Camerastraat 9
3322 BB Almere
Tel.: (+31) 36 5460 760
Fax: (+31) 36 5460 761
E-mail: info.nl@nilfisk-alto.com

HONG KONG

Nilfisk-Advance Ltd.
2001 HK Worsted Mills Ind'l Bldg.
31-39 Wo Tong Tsui St.
Kwai Chung
Tel.: (+852) 2427 5951
Fax: (+852) 2487 5828

HUNGARY

Nilfisk-Advance Kereskedelmi Kft.
II. Rákóczi Ferenc út 10
2310 Szigetszentmiklos-Lakihegy
Tel.: (+36) 24475 550
Fax: (+36) 24475 551
E-mail: info@nilfisk-advance.hu

INDIA

Nilfisk-Advance India Limited
349, Business Point,
No 201, 2nd floor, above Popular Car World,
Western Express Highway, Andheri (East),
Mumbai - 400 069
Tel.: (+91) 22 321 74592

ITALY

Nilfisk-ALTO
Divisione di Nilfisk-Advance A/S
Località Novella Terza
26862 Guardamiglio (LO)
E-mail: d.puglia@nilfisk-advance.it

JAPAN

Nilfisk-Advance Inc.
1-6-6 Kita-shinyokohama, Kouhoku-ku
Yokohama, 223-0059
Tel.: (+81) 45 548 2571
Fax: (+81) 45 548 2541

MALAYSIA

Nilfisk-Advance Sdn Bhd
Sd 14, Jalan KIP 11
Taman Perindustrian KIP
Sri Damansara
52200 Kuala Lumpur
Tel.: (+60) 3 603 6275 3120
Fax: (+60) 3 603 6274 6318

MEXICO

Nilfisk-Advance de Mexico, S. de R.L. de C.V.
Prol. Paseo de la Reforma 61, 6-A2
Col. Paseo de las Lomas
01330 Mexico, D.F.
Tel.: +52 55 2591 1002 (switchboard)
Fax: +52 55 2591 1002 ext. 229
E-mail: info@advance-mx.com

NORWAY

Nilfisk-Advance AS
Bjørnerudveien 24
1266 Oslo
Tel.: (+47) 22 75 17 70
Fax: (+47) 22 75 17 71
E-mail: info.no@nilfisk-alto.com

POLAND

Nilfisk-Advance Sp. Z.O.O.
05-800 Pruszków
ul. 3-go MAJA 8
Tel.: +48 22 738 37 50
Fax: +48 22 738 37 51
E-mail: info@nilfisk-alto.pl

PORTUGAL

Nilfisk-ALTO
Division of Nilfisk-Advance Lda.
Sintra Business Park
Zona Industrial Da Abrunheira
Edificio 1, 1° A
P2710-089 Sintra
Tel.: +35 808 200 537
Fax: +35 121 911 2679
E-mail: mkt@nilfisk-advance.es

RUSSIA

Нилфиск-Эдванс
127015 Москва
Вятская ул. 27, стр. 7
Россия
Tel.: (+7) 495 783 96 02
Fax: (+7) 495 783 96 03
E-mail: info@nilfisk.ru

SINGAPORE

Nilfisk-Advance Pte. Ltd.
Nilfisk-ALTO Division
40 Loyang Drive
Singapore 508961
Tel.: (+65) 6 759 9100
Fax: (+65) 6 759 9133
E-mail: sales@nilfisk-advance.com.sg

SPAIN

Nilfisk-ALTO
Division of Nilfisk-Advance S.A.
Torre D'Ara
Paseo del Rengle, 5 Pl. 10
08302 Mataró
Tel.: (+3) 4 902 200 201
Fax: (+3) 4 93 757 8020
E-mail: mkt.es@nilfisk-alto.com

SWEDEN

ALTO Sverige AB
Member of Nilfisk-Advance Group
Aminogatan 18, Box 4029
431 04 Mölndal
Tel.: (+46) 31 706 73 00
Fax: (+46) 31 706 73 40
E-mail: info.se@nilfisk-alto.com

TAIWAN

Nilfisk-Advance Taiwan Branch
No. 5, Wan Fang Road
Taipei
Tel.: (+886) 227 002 268
Fax: (+886) 227 840 843

THAILAND

Nilfisk-Advance Co. Ltd.
89 Soi Chokechai-Ruammitr
Viphavadee-Rangsit Road
Ladyao, Jatuchak, Bangkok 10900
Tel.: (+66) 2 275 5630
Fax: (+66) 2 691 4079

TURKEY

Nilfisk-Advance Profesyonel Temizlik
Ekipmanlari Tic. A/S.
Necla Cad. No.: 48
Yenisahra / Kadiköy
Istanbul
Tel.: (+90) 216 470 08 - 60
E-mail: info.tr@nilfisk-advance.com

UNITED KINGDOM

Nilfisk-ALTO
Division of Nilfisk-Advance Ltd.
Bowerbank Way
Gilwilly Industrial Estate, Penrith
Cumbria CA11 9BQ
Tel.: (+44) 1 768 86 89 95
Fax: (+44) 1 768 86 47 13
E-mail: sales.uk@nilfisk-alto.com

USA

Nilfisk-Advance Inc.
14600 21st Avenue North
Plymouth, MN 55447-3408
Tel.: (+1) 763 745 3500
Fax: (+1) 763 745 3718
E-mail: info@advance-us.com

VIETNAM

Nilfisk-Advance Representative Office
No. 51 Doc Ngu Str.
Ba Dinh Dist.
Hanoi
Tel.: (+84) 4 761 5642
Fax: (+84) 4 761 5643
E-mail: nilfisk@vnn.vn