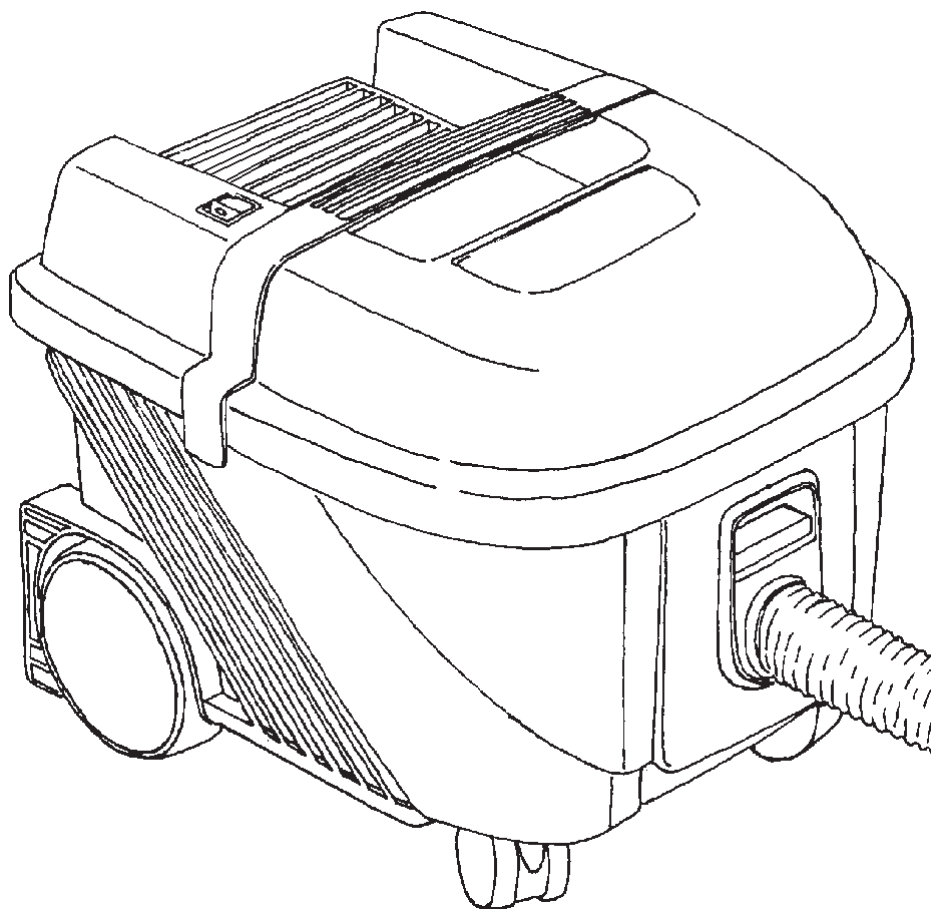


# UZ 934

## Operating Instructions

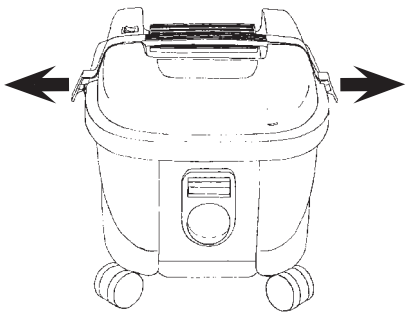


**CE**  
107402563 A

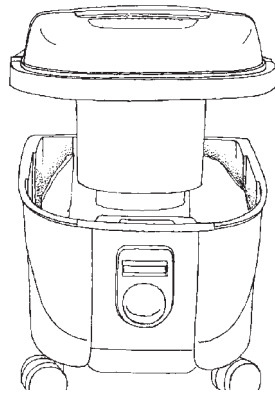


English.....	6
Deutsch .....	8
Français.....	10
Nederlands.....	12
Italiano.....	14
Norsk .....	16
Svenska.....	18
Dansk.....	20
Suomi.....	22
Español.....	24
Português.....	26
Ελληνικά.....	28
Türkçe.....	30
Čeština.....	32
Polski.....	34
Magyar.....	36
Română.....	38
Български.....	40
Русский.....	42
Eesti.....	44
Latviski.....	46
Lietuviškai.....	48
日本.....	50
Specifications.....	52

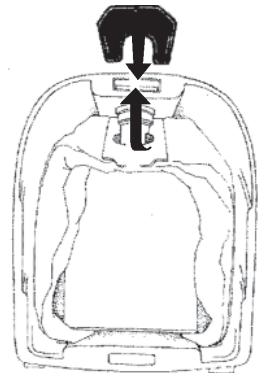
To open



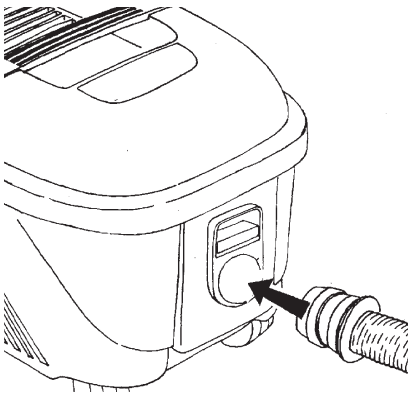
1



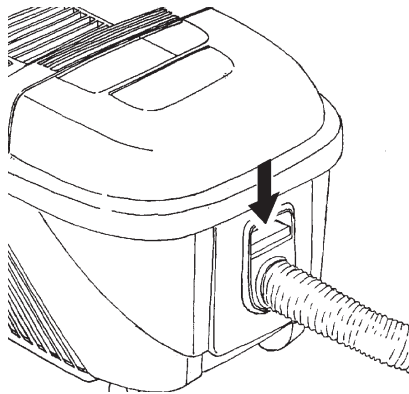
Dust bag



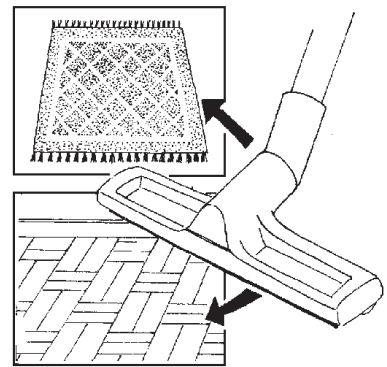
Hose connection



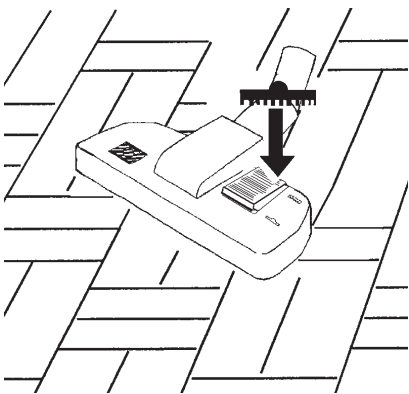
3



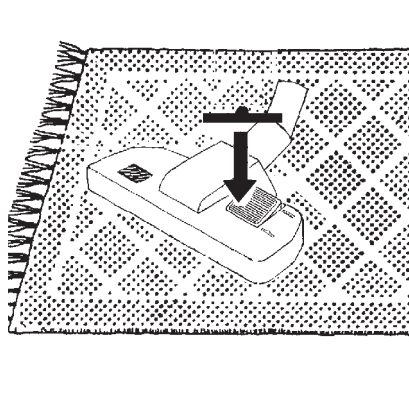
Tools



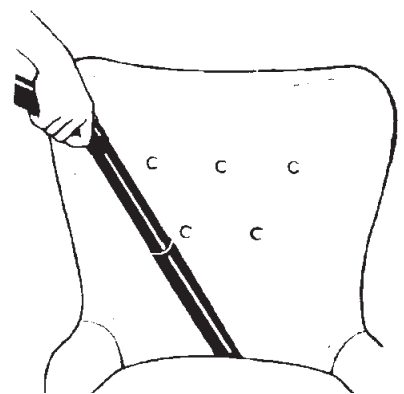
5



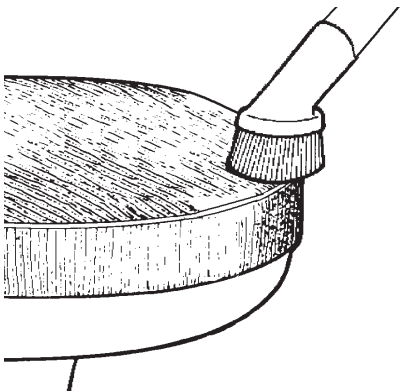
5



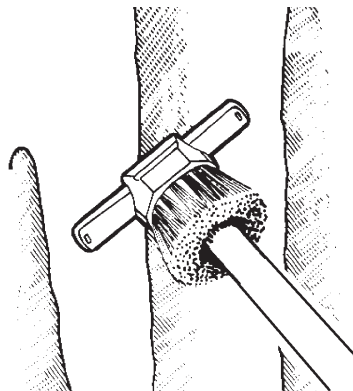
5



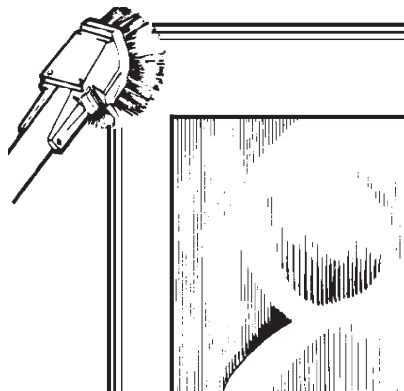
5



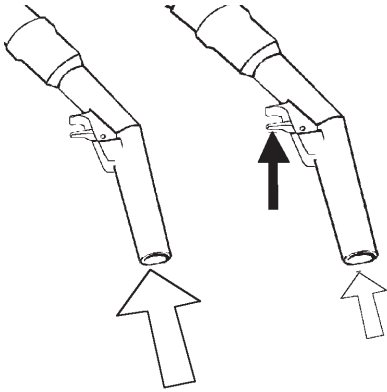
5



5

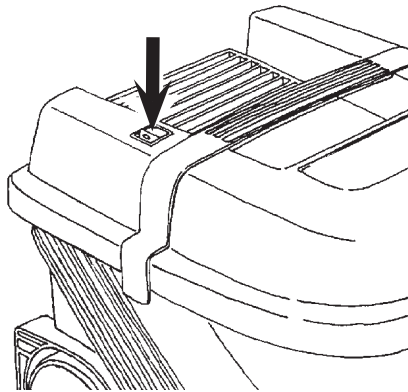


**Suction control**

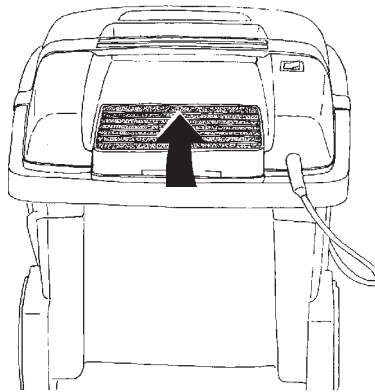


8

**Start / Stop**

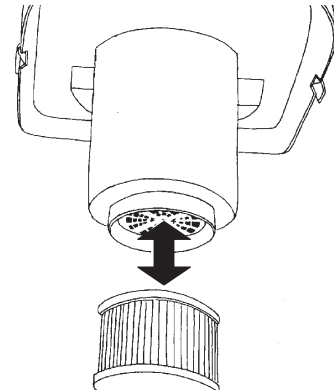


**Exhaust filter**

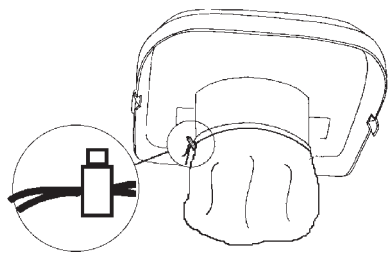


10

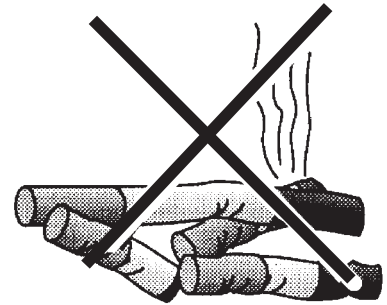
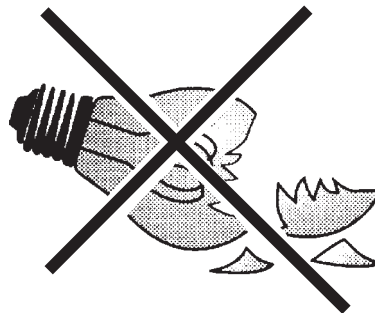
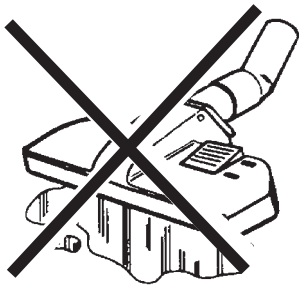
**Filter**



9



**Warning**



# Italiano

## Istruzioni per l'uso



Prima di mettere in funzione la macchina, leggere con attenzione il documento, conservandolo quindi sempre a portata di mano.

Prima di usare l'aspirapolvere accertarsi che il voltaggio indicato sulla targhetta dell'apparecchio corrisponda al voltaggio della rete.

La macchina è destinata ad uso commerciale come ad es. in

- Alberghi, scuole, ospedali, fabbriche, punti vendita, uffici, locali di locazione

## Impiego finalizzato della macchina

L'apparecchio è utilizzabile per l'aspirazione di polvere secca e non infiammabile.

## Raffigurazioni di indicazione

### AVVISO



Pericolo che potrebbe causare ferite gravi, anche mortali.

### PRUDENZA



Pericolo che potrebbe causare ferite leggeri o danni materiali.

## Importanti indicazioni di sicurezza

### AVVISO



- L'aspirapolvere non deve essere usato per aspirare acqua, liquidi o gas infiammabili.
- Non si devono modificare i dispositivi meccanici, elettrici o termici di sicurezza.
- Questo apparecchio non è previsto per l'utilizzo da parte di bambini o di persone con ridotte capacità fisiche, sensoriali o mentali, oppure senza l'esperienza o le conoscenze necessarie, a meno che non siano sottoposte a un'adeguata supervisione o non siano state opportunamente istruite.
- Assicurarsi che i bambini non giochino con l'apparecchio.
- È necessario che gli operatori siano opportunamente istruiti all'utilizzo di questa macchina.
- La macchina è destinata al solo utilizzo a secco.

### PRUDENZA



- La macchina è destinata al solo utilizzo in ambienti chiusi.
- La macchina deve essere riposta solo in ambienti chiusi.

**Questo aspirapolvere è dotato di una termica che protegge parti vitali dal surriscaldamento. Se la termica dovesse scattare e provocare il blocco dell'aspirapolvere, la macchina si riaccenderà automaticamente dopo 5-10 minuti circa. Spegnerne l'interruttore principale ed estrarre la spina. Controllare quindi il flessibile, il sacchetto raccogli-polvere ed il filtro accertandosi che nessuna parte impedisca il corretto flusso d'aria.**

Il/i filtro/filtri sui modelli selezionati in questa gamma di prodotti sono realizzati con materiale HEPA. Non è una macchina con certificazione HEPA e non deve pertanto essere utilizzata nella pulizia di ambienti che richiedono l'impiego di macchine con sigillo di approvazione HEPA.

L'aspirapolvere è dotato di un sacchetto di carta per la polvere già installato. Non utilizzare mai l'aspirapolvere senza che sia installato un idoneo sacchetto per la polvere.

## Attacco elettrico

### AVVISO



- L'apparecchio non deve essere usato se il cavo elettrico mostra qualsiasi segno di danneggiamento. Controllare frequentemente il cavo e la spina e se sono danneggiati, farli riparare o sostituire esclusivamente dalla Nilfisk o da una officina autorizzata Nilfisk.
- Non maneggiare il cavo elettrico o la spina con le mani bagnate.
- Non staccare la spina tirando il cavo. Per staccare, impugnare la spina, non il cavo. La spina deve essere sempre tolta dalla presa a muro, prima di cominciare qualsiasi lavoro di riparazione o manutenzione all'apparecchio o al cavo.

## Materiali pericolosi

### AVVISO



L'aspirazione di materiali pericolosi può causare ferite gravi, anche mortali.

I seguenti materiali non devono essere aspirati:

- polveri nocive alla salute
- materiali caldi (sigarette accese, cenere calda, ecc.)
- liquidi infiammabili, esplosivi, aggressivi (ad es. benzina, solventi, acidi, soluzioni alcaline, ecc.)
- polveri infiammabili, esplosive (ad es. polvere di magnesio, di alluminio, ecc.)

## Manutenzione

Tenere l'aspirapolvere in un luogo asciutto. L'aspiratore è studiato per lavorare continuamente in condizioni difficili, ma dopo un certo periodo di tempo – a seconda del numero di ore lavorate – i filtri polvere devono essere cambiati. Pulire il contenitore con un panno asciutto possibilmente utilizzando un detergente spray.

Per i dettagli riguardanti il servizio post vendita, rivolgersi direttamente alla Nilfisk.

## Garanzia

Sia per la garanzia che per le prestazioni valgono le nostre condizioni commerciali generali.

Modifiche effettuate di propria iniziativa sulla macchina, l'utilizzo di pezzi di ricambio ed accessori non adatti e un utilizzo non conforme escludono la responsabilità del produttore per gli eventuali danni che ne derivano.




Secondo la direttiva europea 2002/96/EG inerente gli apparecchi elettrici ed elettronici fuori uso, essi dovranno venir raccolti separatamente e riciclati in un modo in armonia ecologica.

## Specifications

		<b>UZ 934</b>
Rated power	W	1000
Protection class (electrical)		II □
Airflow with hose and tube	litres/sec	32,5
Suction power with hose and tube	W	205
Sound pressure IEC 704	dB(A)	76 ± 2
Sack filter, surface area	cm <sup>2</sup>	3900
Dust bag capacity litres	l	10
Weight	kg	6,1

Specifications and details are subject to change without prior notice.

<b>CE</b>	<b>CE declaration of conformity</b>
NILFISK-ADVANCE A/S Sognevej 25 DK-2605 Brøndby	
<b>Product:</b>	Vacuum cleaner
<b>Model:</b>	UZ 934
<b>Description:</b>	120V / 220-240V, 50/60 Hz
<b>The design of the appliance corresponds to the following pertinent regulations:</b>	EC - Machinery Directive 2006/42/EC EC - Directive EMC 2004/108/EC
<b>Applied harmonized standards:</b>	EN 60335-2-69:2009 EN 55014-1:2006, EN 55014-2:2001, EN 61000-3-2:2006, EN 61000-3-3:2008, EN 62233:2008
<b>Applied national standards and technical specifications:</b>	DIN EN 60335-2-69:2010
 Anton Sørensen General Manager EAPC Technical Operations	Brøndby, 2010







