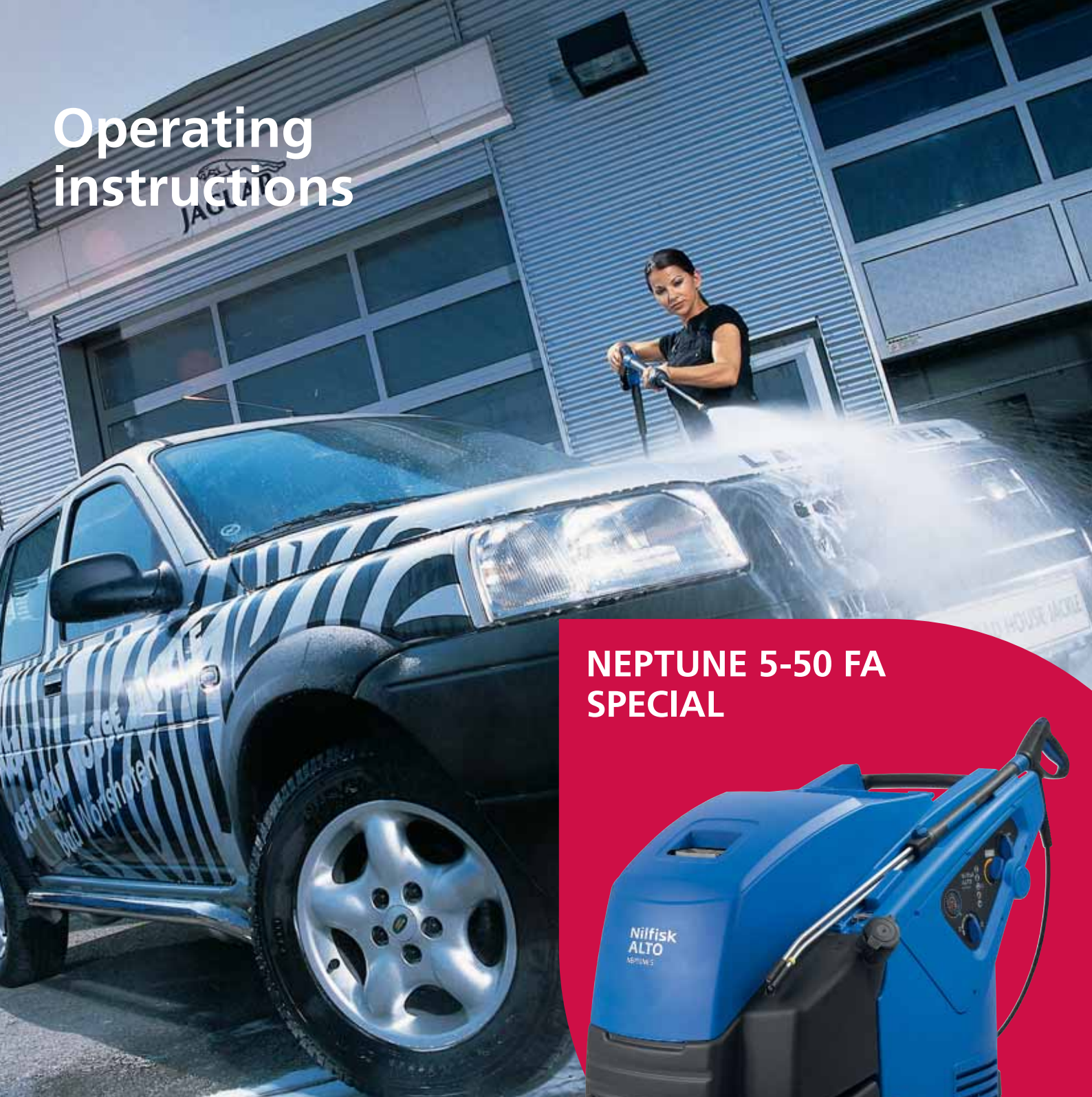
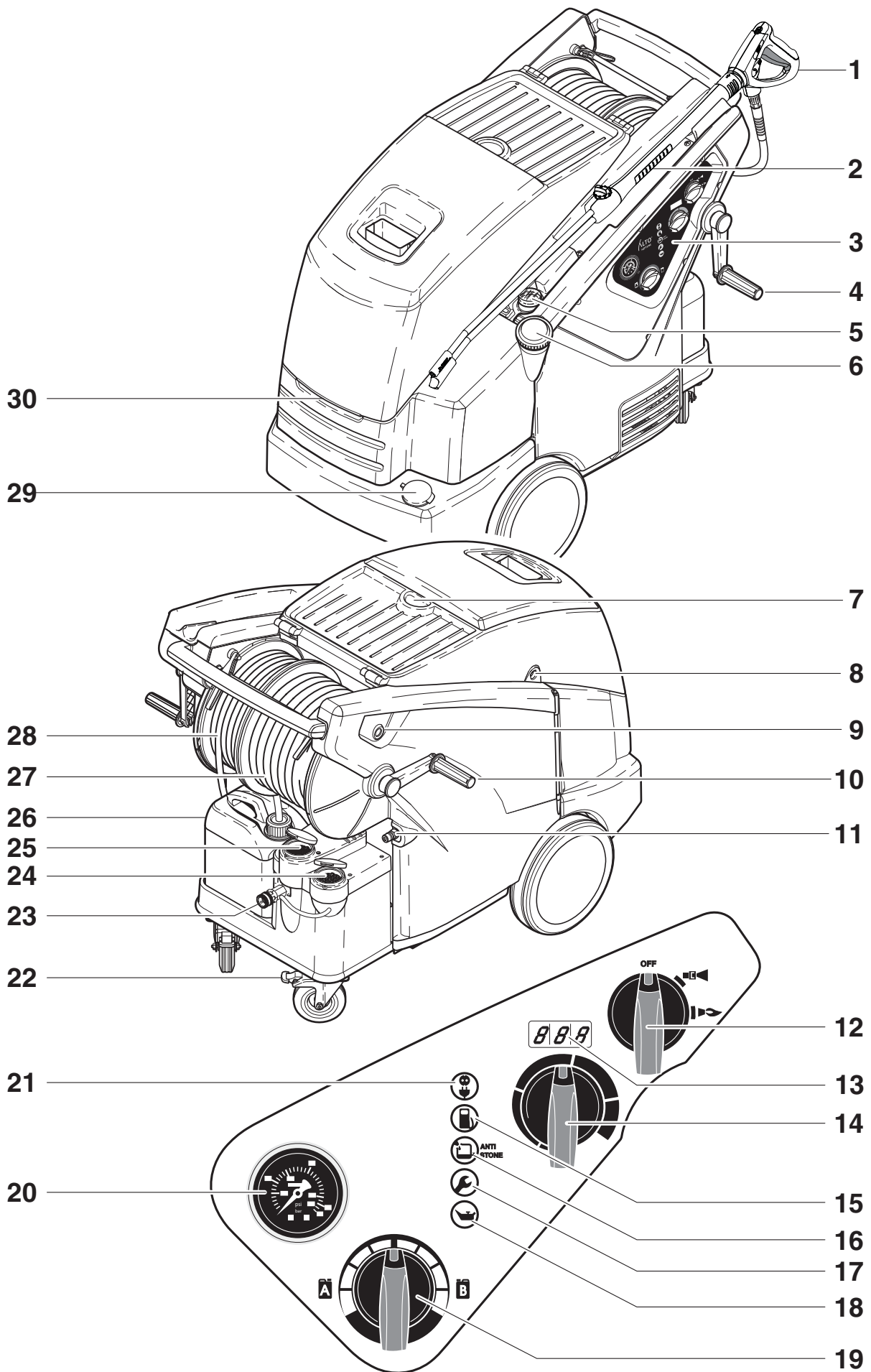


Operating instructions



**NEPTUNE 5-50 FA
SPECIAL**





Inhoudsopgave

Aanduiding van belangrijke aanwijzingen	60
1 Belangrijke veiligheidsaanwijzingen	60
2 Beschrijving	2.1 Gebruiksdoeleinde	63
	2.2 Bedieningselementen.....	63
3 Vóór de inbedrijfstelling	3.1 Transport/opstelling	63
	3.2 Rem aanhalen	63
	3.3 Draaikruk voor de slanghaspel en de kabelhaspel monteren	64
	3.4 Reinigingsmiddeltanks vullen	64
	3.5 Voorraadstank voor Nilfisk-Alto Anti-Stone vullen	64
	3.6 Antikalk.....	64
	3.7 Brandstoftank vullen.....	65
	3.8 Hogedrukslang aansluiten.....	65
	3.9 Waterslang aansluiten.....	66
	3.10 Elektrische aansluiting.....	66
	3.11 Antivriesmiddel opvangen	66
4 Bediening/gebruik	4.1 Aansluitingen.....	66
	4.2 Toestel inschakelen	67
	4.3 Drukregeling met de Tornado-lans	67
	4.4 Drukregeling met de Variopressspuitinrichting	68
	4.4 Gebruik van reinigingsmiddelen	68
5 Toepassingsgebieden en werkmethoden	5.1 Algemene aanmerkingen	69
	5.2 Typische toepassingen	70
6 Na het gebruik	6.1 Toestel uitschakelen	72
	6.2 Toevoerleidingen losmaken	72
	6.3 Oprollen van het netsnoer alsook de hogedrukslang en verstouwen van toebehoren	72
	6.4 Bewaring (vorstbestendige opslag)	72
7 Onderhoud	7.1 Onderhoudsschema.....	73
	7.2 Onderhoudswerkzaamheden	73
8 Eliminatie van storingen	8.1 Meldingen aan de display.....	75
	8.2 Meldingen aan het bedieningspaneel.....	76
	8.3 Nog meer storingen.....	76
9 Allerlei	9.1 Machine voor recycling beschikbaar maken.....	76
	9.2 Garantie.....	77
	9.3 EG-Verklaring van overeenstemming.....	77
	9.4 Technische gegevens	502



Markering van aanwijzingen



Voordat u de hogedrukreiniger in bedrijf neemt, dient u in ieder geval deze gebruiksaanwijzing door te lezen en hem binnen handbereik te bewaren.



De in dit handboek vermelde veiligheidsinstructies, waarvan het niet naleven tot gevaar voor personen kan leiden, worden door dit gevarensymbool speciaal gemarkeerd.



Dit symbool vindt u bij veiligheidsinstructies, waarvan het niet naleven gevaar voor het toestel en het functioneren ervan kan veroorzaken.



Hier staan adviezen of instructies, die het werk gemakkelijker maken en voor een veilig bedrijf zorgen.



Werkzaamheden die met dit symbool zijn aangeduid, mogen alleen worden uitgevoerd door onderhoudstechnici van Nilfisk-ALTO

1 Belangrijke veiligheidsinstructies



Voor uw eigen veiligheid

Het toestel mag

- alleen door personen gebruikt worden die qua hantering geïnstrueerd zijn en uitdrukkelijk de opdracht gekregen hebben het toestel te bedienen
- alleen onder toezicht bedreven worden
- niet door kinderen gebruikt worden
- Mag niet gebruikt worden door geestelijk of lichamelijk gehandicapte personen.

Waarschuwing

- Zorg dat er geen uitlaatgasen in de buurt van de luchtinlaten komen.
- Dit apparaat mag alleen gebruikt worden met schoonmaakmiddelen die zijn aanbevolen door Nilfisk-ALTO. Andere schoonmaakmiddelen kunnen een negatieve invloed hebben op de veiligheid van het apparaat.
- Explosiegevaar – Gebruik de reiniger niet om ontvlambare vloeistoffen mee te spuiten.

Algemeen

Het gebruik van de stofzuiger valt

onder de geldende nationale bepalingen.

Naast de gebruiksaanwijzing en de in het land waar het apparaat wordt gebruikt geldende, bindende regelingen inzake ongevallenpreventie dienen ook de erkende vaktechnische regels voor veilig en oordeelkundig werk in acht te worden genomen.

Elke werkwijze die gevaarlijk kan zijn voor de veiligheid dient te worden nagelaten.

Laat de spuitkop niet open staan door deze vast te binden.

Transport

Het toestel kan door zijn grote wielen gemakkelijk worden getransporteerd.

Voor het veilig transport in en op voertuigen bevelen wij aan dat het toestel met banden goed wordt bevestigd en dat de rem wordt aangehaald om te verhinderen dat het toestel kipt of slipt.

Als het toestel en het toebehoren bij temperaturen van rond of onder 0°C worden getransporteerd, bevelen wij het gebruik aan van antivriesmiddelen overeenkomstig hoofdstuk 6.

Voor de inbedrijfstelling

Indien uw driefasentoestel zonder stekker werd geleverd, moet u het door een elektromonteur

met een geschikte driefasenstecker met aardleiding laten uitrusten.

Vóór de inbedrijfstelling controleren of de toestand van de hogedrukreiniger aan de voorschriften voldoet.

Netaansluitkabel regelmatig op beschadigingen resp. slijtageverschijnselen controleren.

Gebruik uitsluitend hogedrukreinigers met een feilloos aansluitkabel. (bij beschadiging gevaar voor stroomschokken!)

Controleer de nominale spanning van de zuiger, voordat u deze op het net aansluit. Overtuigt u er zich van dat de op het typeplaatje vermelde spanning overeenkomt met de plaatselijke netspanning.

Sluit de voeding voor de hogedrukreiniger aan op een installatie met aardlekschakelaar. Ofwel onderbreekt deze de voeding als de lekstroom naar de aarde toe gedurende 30 ms 30 mA overschrijdt ofwel bevat hij een aardingsproefstroomkring.

Let op de voor u geldende wettelijke voorschriften en bepalingen. Vóór elke inbedrijfstelling moeten de wezenlijke delen van

de hogedrukreiniger gecontroleerd worden door ze in ogen-schouw te nemen.

VOORZICHTIG!

De hogedrukstraal kan gevaarlijk zijn als zij misbruikt wordt. De straal mag niet op personen, dieren, onder spanning staande installaties of op het toestel zelf worden gericht. Veiligheidskleding en veiligheidsbril dragen.

Richt de straal niet op u zelf of andere personen om kleding of schoenen te reinigen. Verwondingsgevaar!

Tijdens het bedrijf van de machine treden aan de spuitinrichting terugslagkrachten op. Indien de spuitlans schuin staat, treedt er bovendien een draaimoment op. Houdt u daarom de spuitinrichting met beide handen vast.

Gebruik de machine niet als er andere personen zonder beschermende kleding op de werklocatie aanwezig zijn.

Controleer of van het te reinigen object gevaarlijke stoffen zoals b.v. asbest en olie kunnen losraken en het milieu kunnen vervuilen.

Gevoelige delen van rubber, stof en dergelijke niet met de puntstraal reinigen. Bij het reinigen op voldoende afstand tussen de hogedruksproeier en het oppervlak letten om een beschadiging van het te reinigen oppervlak te vermijden.

Gebruik de hogedrukslang niet als trekkabel. Maximaal toegelaten werkdruk en temperatuur staan op de hogedrukslang gedrukt.

Gebruikt het apparaat niet indien de aansluitkabel of de hogedrukslang zijn beschadigd.

Let op voldoende ventilatie. Machine niet afdekken of in ruimten met onvoldoende ventilatie

gebruiken!



Sla het apparaat vorst-vrij op of gebruik anti-vries!

Neem de machine nooit zonder water in gebruik. Zelfs een kortstondig gebrek aan water kan tot ernstige beschadigingen van de pompmanchetten leiden!

Aansluiting op het water



Deze hogedrukreiniger mag alleen aangesloten worden op het waterleidingnet als een geschikte terugstroombeveiliging type BA, in overeenstemming met EN 1717 is geïnstalleerd. Als geen terugstroombeveiliging is meegeleverd, kan deze via uw dealer worden besteld. De lengte van de slang tussen de terugstroombeveiliging en de hogedrukreiniger moet minimaal 12 meter zijn (min. doorsnee $\frac{3}{4}$ inch) om de mogelijke drukpieken te kunnen absorberen. Bij gebruikmaking van aanzuiging (bijvoorbeeld uit een regenton) mag geen terugstroombeveiliging worden gebruikt. Neem contact op met uw dealer voor aanbevolen aanzuigsets.

Zodra het water door het BA-ventiel is gestroomd, is het niet langer geschikt als drinkwater.

Bedrijf

Tijdens het bedrijf alle afdekkingen en deuren van de machine gesloten houden.

VOORZICHTIG!

Ongeschikte verlengsnoeren kunnen gevaarlijk zijn. Kabelhaspels steeds compleet afwikkelen om brandgevaar door oververhitting te vermijden.

De stekkers en de koppelingen van de verlengsnoeren moeten waterdicht zijn.

Bij het gebruik van een verlengkabel dient u de minimale doorsneden van de kabel in acht te nemen:

Kabellengte m	Doorsnede	
	<16 A	<25 A
tot 20 m	ø1.5mm ²	ø2.5mm ²
20 tot 50 m	ø2.5mm ²	ø4.0mm ²



Netaansluitkabel niet beschadigen (bijv. overrijden, trekken, knellen). De netkabel mag uitsluitend aan de stekker uit het stopcontact worden getrokken (niet door aan de kabel te trekken of te rukken).

VOORZICHTIG!

Ongeschikte brandstoffen (b.v. benzine) mogen niet worden gebruikt daar ze een gevaar kunnen vormen.

Het toestel aan tankstations of in andere gevarenszones wegens het explosiegevaar, dat van de brander kan uitgaan, slechts buiten de vastgelegde gevarenszone inzetten (In Duitsland: Op de TRbF - Technische Richtlijnen voor Brandbare Vloeistoffen letten).

Bij het opstellen in ruimten moet met betrekking tot het naar buiten leiden van uitlaatgassen op de plaatselijke bouwvoorschriften worden gelet. Voor voldoende buitenluchttoevoer zorgen.

Bij het aansluiten van het toestel op een schoorsteeninstallatie op de nationale bouwverordening letten. Voorstellen inzake aansluitsystemen stellen wij graag ter beschikking.

VOORZICHTIG!



Wees alert op vrijkomend heet water en stoom tot 150°C bij gebruik in stoomstand.

VOORZICHTIG!



De gasafvoeropening niet aanraken en niet afdekken. Blessure- en brandgevaar.

Raak de schacht niet aan, dek hem niet af en plaats er geen slang of koord overheen. Gevaar voor personen, risico op oververhitting en brand.

¹⁾ Speciaal toebehoren voor de verschillende uitvoeringen
Vertaling van de originele gebruiksaanwijzing



Elektrische inrichtingen



PAS OP!

Elektrische apparaten nooit met water afsputten: gevaar voor personen, kortsluitingsgevaar.

Het apparaat mag alleen aan een volgens de voorschriften werkende installatie worden aangesloten.

Inschakelprocessen veroorzaken kortdurende spanningsdalingen.

Bij netimpedanties (huisaansluiting) kleiner dan 0,15 ohm zijn er geen storingen te verwachten. In geval van twijfel moet u uw elektriciteitsbedrijf contacteren.

Onderhoud en reparatie

Waarschuwing

De reiniger moet afgesloten worden van de stroomtoevoer tijdens het reinigen van de machine, bij onderhoudswerkzaamheden, bij het vervangen van onderdelen of bij het ombouwen van de machine voor andere doeleinden.

Voer uitsluitend onderhoudswerkzaamheden uit, die in de gebruiksaanwijzing beschreven zijn. Gebruik uitsluitend originele reserveonderdelen. Breng geen

technische wijzigingen aan de zuiger aan.

PAS OP!

Hogedrukslangen, fittingen en verbindingstukken zijn belangrijk voor de veiligheid van het apparaat. Gebruik alleen door de fabrikant goedgekeurde hogedrukonderdelen!

Bij gebruik van een verlengkabel mag alleen de door de fabrikant aangegeven uitvoering of een hoogwaardigere uitvoering worden gebruikt.

Voor verdergaande onderhouds- resp. reparatiewerkzaamheden gelieve u zich te richten tot de Nilfisk-ALTO-klantenservice of een geautoriseerde vakwerkplaats!

Controle

De hogedrukreiniger voldoet aan de Duitse „Richtlijnen voor Vloeistofstralers“. De hogedrukreiniger moet overeenkomstig de veiligheidsvoorschriften „Werkzaamheden met Vloeistofstralers (BGV D15)“ indien nodig (echter tenminste alle 12 maanden) inzake bedrijfsveiligheid door een deskundige gecontroleerd worden.

Van elektrische apparaten dient na elke reparatie en wijziging de aardingsweerstand, de iso-

latieweerstand en de lekstroom te worden gemeten. Bovendien moet er een optische controle van de aansluitkabel, een spannings- en stroommeting en een functietest worden uitgevoerd. Deskundige technici van onze klantenservice zijn u daarbij graag behulpzaam.

De volledige UVV 'Werken met vloeistofstralers' kunnen worden aangevraagd bij Carl Heymanns-Verlag KG, Luxemburger Straße 449, 50939 Köln of bij de desbetreffende beroepsvereniging.

De delen met druk van deze hogedrukreiniger zijn overeenkomstig § 9 van de Druktankverordening volgens de voorschriften geproduceerd en met succes aan een drukcontrole onderworpen.

Omloopklep

De pompdruk wordt verlaagd door een "omloopklep" die met een minimale druk water retourneert naar de inlaatzijde van de pomp. Het punt waarop dit plaatsvindt is door de fabriek ingesteld en mag niet worden gewijzigd.

2 Beschrijving

2.1 Gebruiksdoeleinde

De hogedrukreiniger is ontworpen voor professionele doeleinden. Hij kan gebruikt worden voor het reinigen van landbouw- en bouwmaterieel, stallen, voertuigen, roestige oppervlakken enz.

De reiniger is niet goedgekeurd voor het reinigen van oppervlakken die in aanraking komen met levensmiddelen.

In hoofdstuk 5 wordt het gebruik van de hogedrukreiniger voor diverse schoonmaakwerkzaamheden beschreven.

Gebruik de reiniger altijd in overeenstemming met deze gebruiksinstructies. Andersoortig gebruik kan de reiniger of het te reinigen oppervlak beschadigen en kan leiden tot ernstig persoonlijk letsel.

2.2 Bedieningselementen



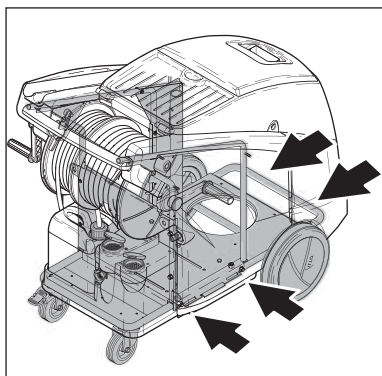
Afbeelding: Zie uitklapbare zijde vooraan in deze gebruiksaanwijzing.

- | | |
|---|---|
| 1 Spuitpistool | 13 Display (temperatuur/codes) |
| 2 Spuitlansoplegdeel | 14 Temperatuurregelaar |
| 3 Bedieningspaneel | 15 Brandstof bijvullen |
| 4 Draaikruk voor slanghaspel (Neptune..X) | 16 Nilfisk-Alto AntiStone bijvullen |
| Kabelhaspel (Neptune..X2) | 17 Onderhoud door Nilfisk-Alto-service noodzakelijk |
| 5 Niveau-aanwijzer brandstoftank | 18 Pompolie bijvullen |
| 6 Invulinrichting voor brandstof | 19 Reinigingsmiddeldosering |
| 7 Bevestiging voor kraanophanging ¹⁾ | 20 Manometer |
| 8 Vergrendeling van de afdekking | 21 Gereedheidsdisplay |
| 9 Deurvergrendeling | 22 Zwenkwiel met rem |
| 10 Draaikruk voor slanghaspel (Neptune..X2) | 23 Wateraansluiting |
| 11 Hogedrukslangaansluiting bij machines zonder slanghaspel | 24 Invulinrichting voor antivriesmiddel |
| 12 Hoofdschakelaar koudwater/heet water | 25 Invulinrichting voor Nilfisk-Alto AntiStone |
| | 26 Reservoir voor reinigingsmiddel B ¹⁾ |
| | 27 Slanghaspel (Neptune..X2) |
| | 28 Kabelhaspel (Neptune..X2) |
| | 29 Invulinrichting voor reinigingsmiddel A |
| | 30 Handvat voor het openen van de afdekking |



3 Vóór de inbedrijfstelling

3.1 Transport/opstelling



- De veiligste manier om de machine te heffen is door middel van een vorkheftruck. De pijlen op de afbeelding markeren de gunstigste inrijpunten voor de vorktand.

- Het is ook mogelijk de machine manueel van de pallet op te tillen. Op grond van het gewicht dient dit door tenminste drie personen te gebeuren.

ATTENTIE! De machine niet aan de kunststofftanks opheffen daar deze van het frame los kunnen raken.

De beste punten om vast te houden zijn

- aan de handgreep
- aan het frame, tussen de voorste wielen en de zwenkwielen.

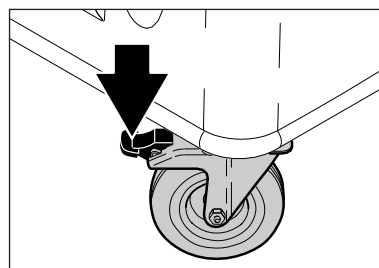
Voor het storingsvrije bedrijf is voor elke oliebrander het exact ingesteld mengsel van verbrandingslucht en brandstof nodig. Afhankelijk van de plaats van

inzet en de hoogteligging zijn de luchtdruk en het zuurstofgehalte verschillend. Dit is onafhankelijk van de gebruikte brandstof.

De hogedrukreiniger werd in de fabriek zorgvuldig getest en ingesteld om een zo groot mogelijk vermogen te bereiken. De fabriek ligt ca. 120 m (390 ft) boven zeeniveau en de instelling van de oliebrander is optimaal voor deze hoogteligging.

Als de plaats van gebruik van het toestel meer dan 1200 m (3900 ft) boven zeeniveau ligt, moet de oliebrander voor een onberispelijke bediening en rendement daarop afgestemd worden. Neem daarvoor a.u.b. contact op met uw dealer of de Nilfisk-Alto-service.

3.2 Rem aanhalen

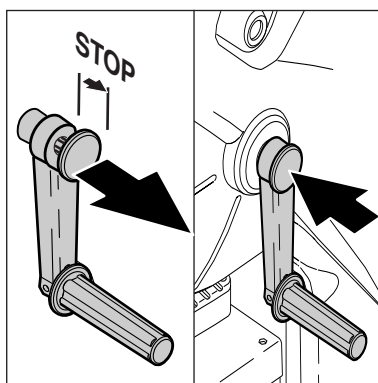


- Vóór de eerste inbedrijfstelling het toestel zorgvuldig inzake fouten en schade controleren en de vastgestelde schade onmiddellijk aan uw Nilfisk-Alto-dealer mededelen.
- Het toestel alleen maar in een onberispelijke toestand in bedrijf stellen.
- De rem aanhalen.
- De helling waarin de hogedrukreiniger geplaatst wordt, mag in iedere richting niet hoger zijn dan 10°.

¹⁾ Speciaal toebehoren voor de verschillende uitvoeringen
Vertaling van de originele gebruiksaanwijzing

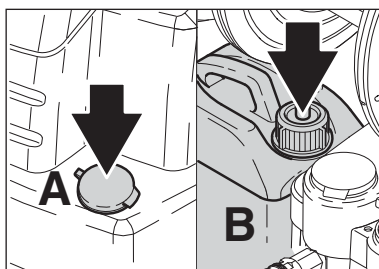
NL

3.3 Draaikruk voor de slanghaspel en de kabelhaspel monteren



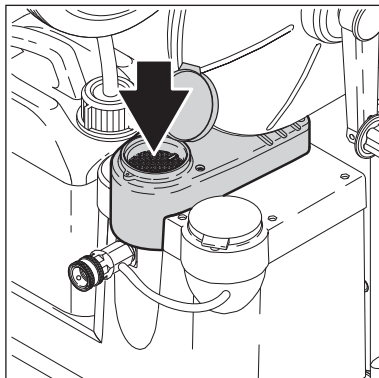
1. De arrêteerkap van de draaikruk in de pijlrichting trekken.
2. De arrêteerneuzen van de draaikruk aan de uitsparingen in de as van de slang-/kabelhaspel uitrichten.
3. De draaikruk op de as stecken.
4. De draaikruk arrêteren door op de arrêteerkap te drukken.

3.4 Reinigingsmiddeltanks vullen



1. Reinigingsmiddeltanks (A) en (B) met Nilfisk-Alto-reinigingsmiddelen vullen. Vulhoeveelheid: Zie hoofdstuk 9.4 Technische gegevens.

3.5 Voorraadstank voor Nilfisk-Alto Anti-Stone vullen



1. Voor het vullen de bijgevoegde fles gebruiken. Het antikalkconcentraat "Nilfisk-Alto Anti-Stone" verhindert het zich afzetten van de hardheidsvormers en functioneert tegelijkertijd als antiroest. Gebruik wegens de verdraagbaarheid alleen maar het geteste product "Nilfisk-Alto Anti-Stone". Bestel op tijd het voorraads pak (bestelnr. 8466, 6 x 1 l).

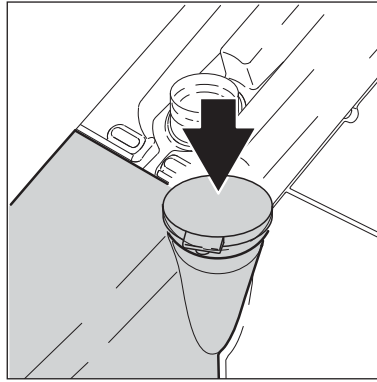
3.6 Antikalk

Het antikalk-doseersysteem van de Nilfisk Alto wordt ingesteld door de fabriek. Om de hardheid van het water aan te passen, verdient het aanbeveling het aangevoerde water

hierop te testen. Gebruik het schema om de juiste dosering van No Scale/Anti Stone en water te bepalen, en voeg het mengsel toe aan de antikalktank.

Machinestroom L/u	Pompgrootte ml/u	°dH	°f	°e	Dosering
900	35	0-12	0-21,5	0 - 15	1:1 = 17ml/h
900	35	12-30	21,5 - 53,7	15 - 37,5	Pure = 35ml/h
1000	35	0-12	0-21,5	0 - 15	1:1 = 17ml/h
1000	35	12-30	21,5 - 53,7	15 - 37,5	Pure = 35ml/h

3.7 Brandstoftank vullen



AANWIJZING!

Bij temperaturen onder 8°C begint de brandstofolie te stollen (parafineafscheiding). Daardoor kunnen moeilijkheden bij het starten van de brander optreden.

Bij koud toestel:

1. De brandstoftank met brandstof (lichte brandstofolie of dieselolie DIN 51 603) vullen.

Biodiesel kan gebruikt worden (Let op de aanwijzingen in hoofdstuk 1.).

De brandstof moet vrij van vuil zijn.

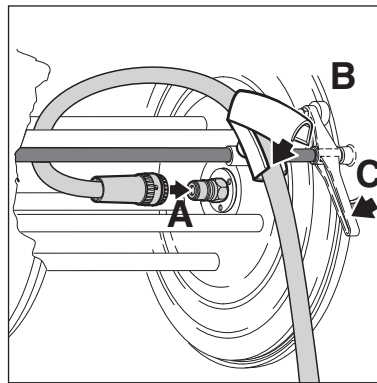
- Vulhoeveelheid: Zie 9.4 Technische gegevens.

Daarom vóór de winterperiode stoptpunt- en vloeverbeteraar aan de brandstofolie toevoegen of "winter-dieselolie" gebruiken.

NL

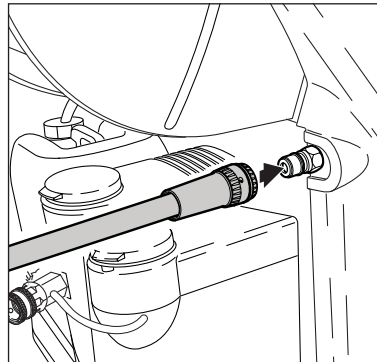
3.8 Hogedrukslang aansluiten

3.8.1 Toestellen met slanghaspel



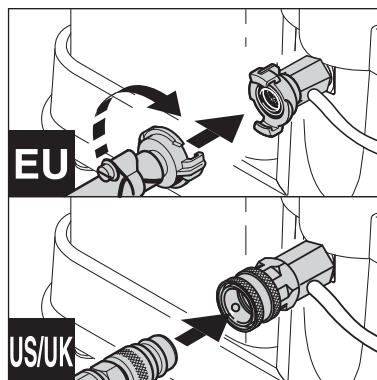
1. De aansluitkoppeling (A) van de hogedrukslang op de nippel in het asmidden steken.
2. De slang in de slanggeleiding (B) leggen en de bovenschaal sluiten.
3. De rem (C) aan de slanghaspel losmaken en de hogedrukslang opwickelen.

3.8.2 Toestellen zonder slanghaspel



1. De hogedrukslang met de snelkoppeling op de hogedrukaansluiting van het toestel aansluiten.

3.9 Waterslang aansluiten



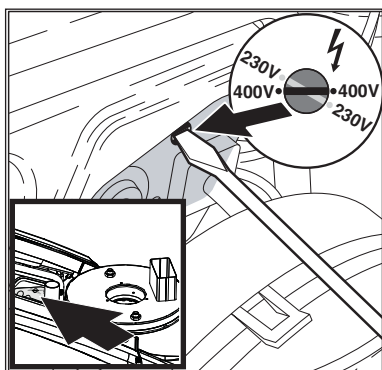
1. De bijgevoegde slangaansluiting op de waterslang monteren.
2. De waterslang vóór de aansluiting op het toestel kort met water spoelen opdat zand en andere vuilpartikelen niet in het toestel kunnen geraken.
3. De waterslang met de snelkoppeling op de wateraansluiting aansluiten.
4. De waterkraan openen.

NL

**AANWIJZING!**

Nodige waterhoeveelheid en waterdruk: Zie hoofdstuk 9.4. Technische gegevens. Bij slechte waterkwaliteit (spoelzand enz.) bevelen wij aan dat een waterfijnfilter in de water-toevoer wordt gemonteerd.

Voor het aansluiten van het toestel een met weefsel versterkte waterslang met een nominale breedte van tenminste 3/4" (19 mm) gebruiken.

3.10 Elektrische aansluiting**ATTENTIE!**

Bij toestellen met spanningsomschakeling in elk geval erop letten dat de correcte netspanning aan het toestel ingesteld is vooraleer de netstekker in het stopcontact wordt gestoken. Anders kunnen de elektrische componenten van het toestel vernietigd worden.

VOORZICHTIG!

Bij toestellen die van een kabelhaspel voorzien zijn:

1. De rem van de kabelhaspel losmaken
2. Het netsnoer compleet afwikkelen

VOORZICHTIG!

Het toestel alleen maar op een elektrische installatie aansluiten, die aan de voorschriften voldoet.

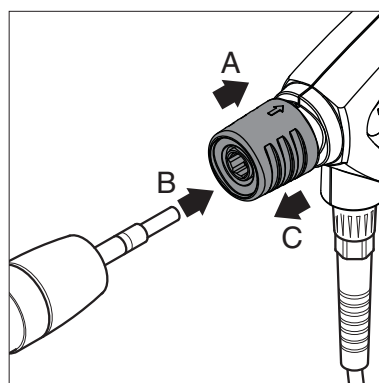
1. Op de veiligheidsinstructies in hoofdstuk 1 letten.
2. De toestelstekker in het stopcontact steken.

3.11 Antivriesmiddel opvangen

Het leidingsysteem van het toestel is in de fabriek met antivriesmiddel gevuld. De het eerst

uitstromende vloeistof (ca. 5 l) voor hergebruik in een vat opvangen.

4 Bediening / Bedrijf

4.1 Aansluitingen**4.1.1 Sproeiplans op sproeipistool aansluiten**

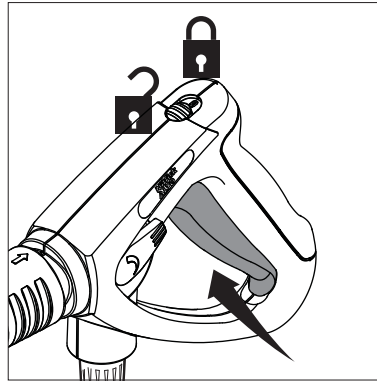
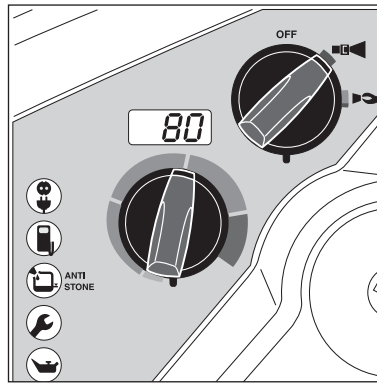
1. Trek de blauwe snelkoppeling (A) van het sproeipistool naar achteren.
2. Duw de nippel van de sproeiplans (B) in de snelkoppeling en laat deze los.
3. Trek de sproeiplans (of een ander hulpstuk) naar voren of te controleren of het stevig vastzit op het sproeipistool.

**ATTENTIE!**

Steeds vuil van de nippel verwijderen vooraleer de sproeiplans met het sproeipistool wordt verbonden.

4.2 Toestel inschakelen

4.2.1 Koudwaterbedrijf/ heetwaterbedrijf (tot 100°C)



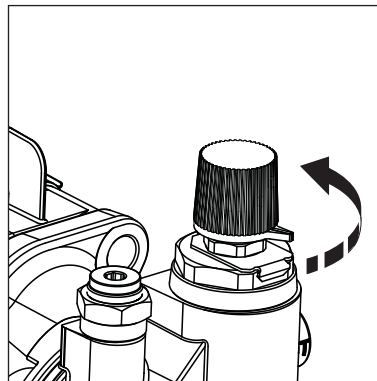
AANWIJZING!

20 seconden na het sluiten van de spuitpistool wordt het toestel automatisch uitgeschakeld. Het

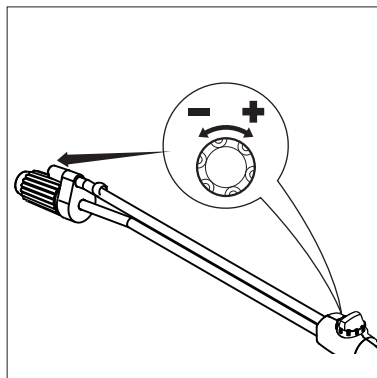
4.2.2 Stoomaandrijving (boven 100°C)




Wees alert op vrijkomend heet water en stoom tot 150°C bij gebruik van stoomfunctie.



4.3 Drukregeling met de Tornado-lans




1. De hoofdschakelaar in de positie  (koud water) brengen.



De besturingselektronica voert een automatische controle door. In de display wordt gedurende ca. 1 seconde „---“ aangegeven. De motor start.

2. Schijnt.

2. De hoofdschakelaar in de positie  (heet water) brengen.


3. De temperatuur selecteren.

4. De spuitpistool ontgrendelen en activeren.

5. De brander wordt ingeschakeld.

6. De beveiligingsgrendel ook bij kortdurende arbeidsonderbrekingen inleggen.

toestel kan door het activeren van de spuitpistool opnieuw in bedrijf worden gesteld.

1. De kap en de deur openen (zie hoofdstuk 3.6, stappen 1. + 2.).
2. De draaiknop aan het regelveiligheidsblok tegen de wijzers van de klok in tot aan de aanslag draaien.
3. De hoofdschakelaar in de positie  brengen.
4. De temperatuur selecteren (meer dan 100°C).

Voor speciale toepassingen de spuitlans met de stoomsproeier gebruiken (extra toebehoren).

1. Draaiknop aan de spuitinrichting draaien:

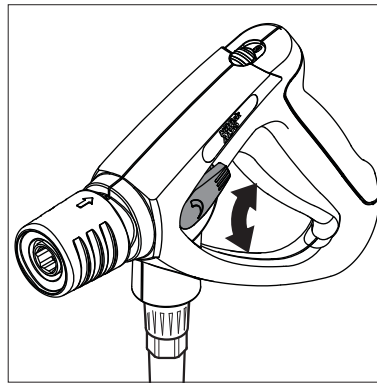
- **hoge druk** = in de richting van de wijzers van de klok (+)
- **lage druk** = tegen de richting van de wijzers van de klok (-)

NL

4.4 Drukregeling met de Variopress-spuitinrichting¹⁾



Om veiligheidsredenen mag u de hendel van de spuit nooit vastbinden of openzetten tijdens gebruik. De hendel moet gesloten kunnen worden als deze wordt losgelaten, om zo de waterstroom te stoppen.

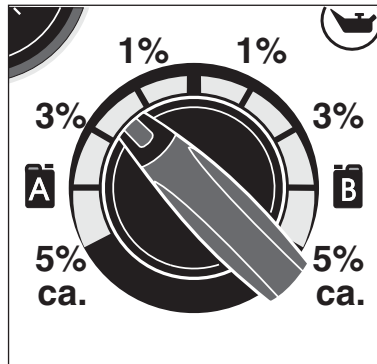
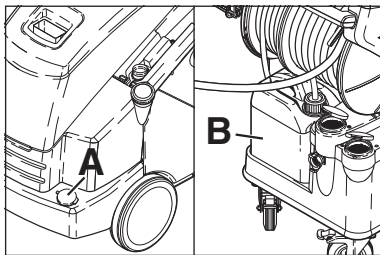


1. De draaigreep aan de spuitinrichting draaien:

Waterhoeveelheid

(-) min.  (+) max.

4.5 Gebruik van reinigingsmiddelen



1. Gewenste concentratie van het reinigingsmiddel (A) of (B) aan de doseerklep instellen.
2. Het te reinigen object inspuiten.
3. Naargelang van de vervuilingsgraad laten inwerken. Vervolgens met hogedrukstraal afspoelen.



De procentuele gegevens op de afbeelding zijn slechts approximatieve gegevens. Voor speciale toepassingen (b.v. desinfectie) moet de aangezogen reinigingsmiddelhoeveelheid bepaald worden door een controle van de uitstroomhoeveelheid. Waterdebiet van het toestel: Zie hoofdstuk 9.4 Technische Gegevens.

Het gebruik van schoonmaakmiddelen tijdens gebruik van het stoomapparaat zal een lager percentage tonen en zal resulteren in een lagere concentratie.

ATTENTIE!

De reinigingsmiddelen mogen niet opdrogen. Het te reinigen oppervlak zou anders beschadigd kunnen worden!

5 Toepassingsgebieden en arbeidsmethoden

5.1 Algemene aanmerkingen

Een efficiënte hogedrukreiniging wordt bereikt door het naleven van enkele richtlijnen gecombineerd met uw eigen ervaringen op speciale gebieden. Toebehoren en reinigingsmiddelen kunnen het reinigingseffect versterken als ze correct worden gebruikt. Hierna volgen enkele principiële instructies.

5.1.1 Inweken

Verkorste en dikke lagen vuil kunnen worden losgemaakt of losgeweekt als deze een tijdje worden ingeweekt. Een ideale methode vooral in de landbouwsector – b.v. in varkensstallen. Het beste effect wordt bereikt door het gebruik van schuimreinigers en alkalische reinigers. Het oppervlak met de reinigingsmiddel-oplossing insproeien en 30 minuten laten inwerken. Daarna kan er wezenlijk sneller met de hogedrukstraal worden gereinigd.

5.1.2 Reinigingsmiddel en schuim aanbrengen

Reinigingsmiddel en schuim dienen op het droge oppervlak te worden gespoten opdat het reinigingsmiddel zonder verdere verdunning met het schuim in contact komt. Aan verticale vlakken van beneden naar boven te werk gaan om slierten te vermijden als de reinigingsmiddel-oplossing uitloopt. Enkele minuten laten inwerken alvorens met de hogedrukstraal wordt gereinigd. Reinigingsmiddel niet laten opdrogen.



5.1.3 Temperatuur

Het reinigingseffect wordt bij hogere temperaturen versterkt. Vooral vetten en oliën kunnen gemakkelijker en sneller worden losgemaakt. Proteïnes kunnen bij temperaturen van 60°C het best worden losgemaakt, oliën en vetten bij 70°C tot 90°C. (Poseidon max. 85 °C).

5.1.4 Mechanische inwerking

Om sterke lagen vuil los te maken wordt bovendien een mechanische inwerking noodzakelijk. Speciale spuitlansen en (roterende) wasborstels bieden het beste effect om de laag vuil los te maken.

5.1.5 Grote watercapaciteit en hoge druk

Grote watercapaciteit en hoge druk Hoge druk is niet altijd de beste oplossing en te hoge druk kan oppervlakken beschadigen. Het reinigingseffect hangt eveneens van de watercapaciteit af. Een druk van 100 bar is voor de voertuigreiniging voldoende (gecombineerd met warm water). Door een grotere watercapaciteit is het mogelijk het losgemaakte vuil af te spoelen en weg te transporteren.

5.2 Typische toepassingen

5.2.1 Landbouwsector

Toepassing	Toebehoren	Methode
Stallen Varkenskooi Reiniging van wanden, vloeren, inrichting Desinfectie	Schuiminjector Schuimlans Powerspeed Floor Cleaner Reinigingsmiddelen Universal Alkafoam Desinfectie DES 3000	<ol style="list-style-type: none"> 1. Inweken – schuim op alle oppervlakken aanbrengen (van beneden naar boven) en 30 minuten laten inwerken. 2. Vuil met hogedruk en eventueel passend toebehoren verwijderen. Aan verticale vlakken opnieuw van beneden naar boven te werk gaan. 3. Voor het transport van grote hoeveelheden vuil op maximaal watervolume instellen. 4. Slechts aanbevolen desinfectiemiddelen gebruiken om de hygiëne te garanderen. Desinfectiemiddelen alleen maar aanbrengen nadat het vuil volledig werd verwijderd.
Wagenpark Tractor, ploeg enz.	Standaardlans Reinigingsmiddelen-injector Powerspeed lans Gebogen lans en ondervloerreiniger Borstels	<ol style="list-style-type: none"> 1. Reinigingsmiddel op het oppervlak aanbrengen om het vuil los te maken. Van beneden naar boven te werk gaan. 2. Met de hogedrukstraal afspoelen. Opnieuw van beneden naar boven te werk gaan. Gebruik toebehoren om moeilijk toegankelijke plaatsen te reinigen. 3. Reinig gevoelige delen zoals motoren en rubber met lage druk om beschadigingen te vermijden.

5.2.2 Voertuigen

Toepassing	Toebehoren	Methode
Voertuig-oppervlakken	Standaardlans Reinigingsmiddelen-injector Powerspeed lans Gebogen lans en ondervloerreiniger Borstels Reinigingsmiddelen Aktive Shampoo Aktive Foam Sapphire Super Plus Aktive Wax Allosil RimTop	<ol style="list-style-type: none"> 1. Reinigingsmiddel op het oppervlak aanbrengen om het vuil los te maken. Van beneden naar boven te werk gaan. Om insectenresten te verwijderen vooraf met b.v. Allosil insproeien, dan met lage druk afspoelen en het volledige voertuig onder toevoeging van reinigingsmiddelen reinigen. Reinigingsmiddelen gedurende ongeveer 5 minuten laten inwerken. Metalen oppervlakken kunnen met VelgenTop worden gereinigd. 2. Met de hogedrukstraal afspoelen. Opnieuw van beneden naar boven te werk gaan. Toebehoren gebruiken om moeilijk toegankelijke plaatsen te reinigen. Borstels gebruiken. Korte spuitlansen zijn voor de reiniging van motoren en wielkasten. Gebogen spuitlansen of ondervloerreinigers gebruiken. 3. Gevoelige delen zoals motoren en rubber met lage druk reinigen om beschadigingen te vermijden. 4. Met de hogedrukreiniger vloeibare was aanbrengen om het ontstaan van nieuw vuil te verminderen.

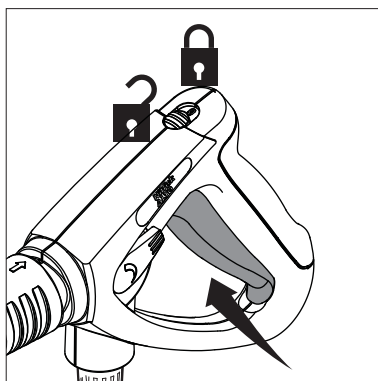
5.2.3 Bouwsector en industrie

Toepassing	Toebehoren	Methode
Oppervlakken Metalen voorwerpen	Schuiminjector Standaardlans Gebogen lans Tankreinigingskop Reinigingsmiddel Intensive J25 Multi Combi Aktive Alkafoam Desinfectie DES 3000	<ol style="list-style-type: none"> 1. Een dikke laag schuim op het droge oppervlak aanbrengen. Aan verticale vlakken van beneden naar boven te werk gaan. Schuim gedurende ongeveer 30 minuten laten inwerken voor een optimaal effect. 2. Met de hogedrukstraal afspoelen. Het passende toebehoren gebruiken. Hoge druk gebruiken om het vuil los te maken. Lage druk en hoge waterhoeveelheid gebruiken om het vuil af te voeren. 3. Desinfectiemiddel alleen maar na de volledige verwijdering van het vuil aanbrengen. <p>Sterk vuil, b.v. in slachthuizen, kan met grote waterhoeveelheid afgevoerd worden.</p> <p>Tankreinigingskoppen dienen voor de reiniging van vaten, kuipen, mengtanks enz.</p> <p>Tankreinigingskoppen worden hydraulisch of elektrisch aangedreven en maken een automatische reiniging zonder voortdurende controle mogelijk.</p>
Verroeste, beschadigde oppervlakken vóór de behandeling	Natstraalset	<ol style="list-style-type: none"> 1. Natstraalinrichting met de hogedrukreiniger verbinden en zuigslang in het zandreservoir steken. 2. Tijdens het werk veiligheidsbril en -kleding dragen. 3. Met het zand/water-mengsel kan men roest en lak verwijderen. 4. Na het zandstralen de oppervlakken behandelen tegen roest (metaal) en rotting (hout)

Dit zijn slechts enkele toepassingsvoorbeelden. Elke reinigingstaak is verschillend. Contacteer a.u.b. uw Nilfisk-Alto handelaar inzake de beste oplossing voor uw reinigingstaak.

NL 6 Na de arbeid

6.1 Toestel uitschakelen

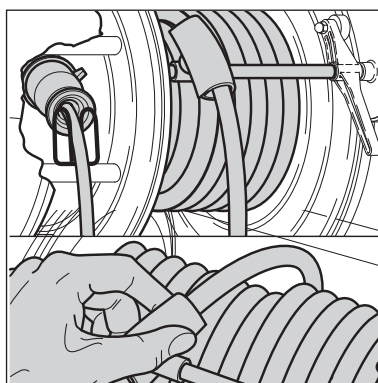


1. De hoofdschakelaar uitschakelen, de schakelaar in de positie "OFF".
2. De waterkraan sluiten.
3. De spuitpistool activeren tot het toestel drukloos is.
4. De veiligheidsgrendel aan de spuitpistool inleggen.

6.2. Toevoerleidingen losmaken

1. De waterkraan sluiten.
2. Het toestel inschakelen en de spuitpistool activeren tot de waterdruk afgebouwd is.
3. De veiligheidsgrendel aan de spuitpistool inleggen.
4. Het toestel uitschakelen.
5. De waterslang van het toestel losmaken.
6. De toestelstekker uit het stopcontact trekken.

6.3 Oprollen van het netsnoer alsook de hogedrukslang en verstouwen van toebehoren



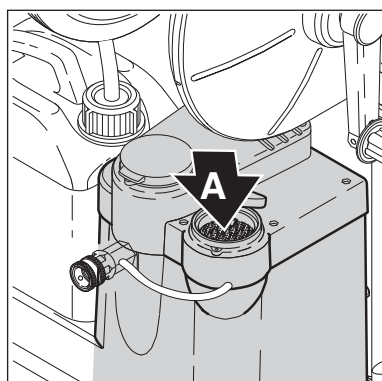
Struikelgevaar!

Om ongevallen te vermijden, dienen het netsnoer en de hogedrukslang steeds zorgvuldig opgerold te worden.

Bij machines met slanghaspel/kabelhaspel:

1. Het netsnoer oprollen zoals op de afbeelding te zien is.
2. De hogedrukslang oprollen zoals op de afbeelding te zien is.
3. De spuitlans en het toebehoren in de houders leggen.

6.4 Bewaring (vorstbestendige opslag)



Het toestel in een droge, vorstbestendige ruimte plaatsen of op de volgende manier vorstbestendig maken:

1. De watertoevoerslang van het toestel losmaken.
2. De spuitlans afnemen.
3. Het toestel inschakelen, schakelstand **OFF**.
4. De spuitpistool activeren.
5. Het antivriesmiddel (ca. 5 l) langzamerhand in de waterkast (A) gieten.
6. Tijdens het aanzuigproces de spuitpistool 2 tot 3 keer activeren.
7. Het toestel is vorstbestendig

als antivriesmiddeloplossing uit de spuitpistool stroomt.

8. De veiligheidsgrendel aan de spuitpistool inleggen.
9. Het toestel uitschakelen, schakelstand "OFF".
10. Om elk risico te vermijden moet het toestel voor de herinbedrijfstelling in een verwarmde ruimte worden opgeslagen.
11. Bij de volgende inbedrijfstelling de antivriesmiddeloplossing voor hergebruik opvangen.

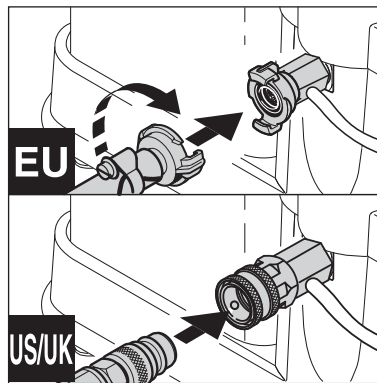
7 Onderhoud

7.1 Onderhoudsschema

	Wekelijks	Na de eerste 50 bedrijfsuren	Alle 6 maanden of alle 500 bedrijfsuren	Indien nodig
7.2.1 Waterfilter reinigen				●
7.2.2 Oliefilter reinigen				●
7.2.3 Pompoliecontrole	●			
7.2.4 Pompolieverversing		●	●	
7.2.5 Brandstoftank leegmaken				●
7.2.6 Vlamsensor				●

7.2 Onderhoudswerkzaamheden

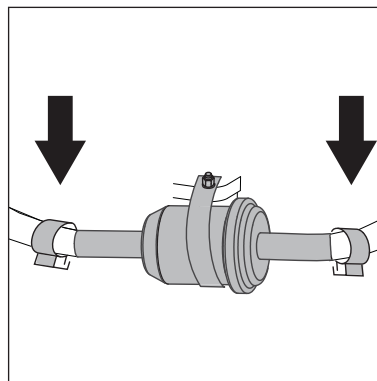
7.2.1 Waterfilter reinigen



In de watertoevoer zijn twee zeven gemonteerd die grotere vuilpartikelen tegenhouden, opdat deze niet in de hogedrukpomp geraken.

1. De koppeling afschroeven.
2. De filter met een werktuig demonteren en reinigen.

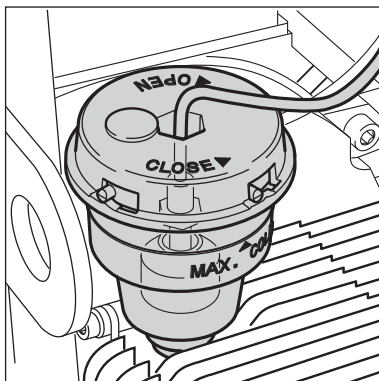
7.2.2 Oliefilter reinigen



1. De filter reinigen/vervangen: Het filterdeksel (1) afschroeven
2. De oliefilter (2) demonteren en reinigen/vervangen.
3. De reinigingsvloeistof/de defecte filter volgens de voorschriften verwijderen.

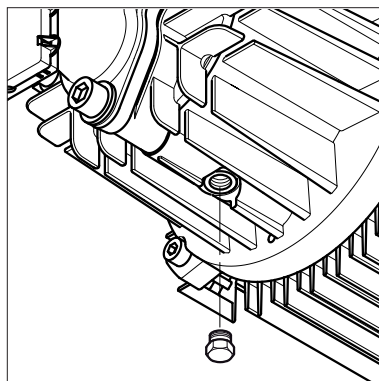


7.2.3 Pompoliecontrole



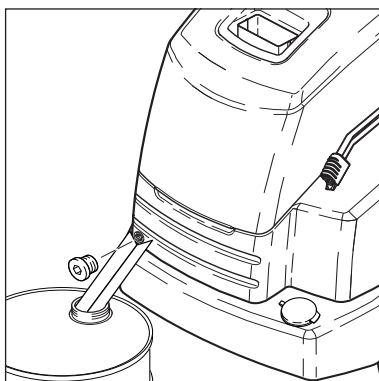
1. De kleurschakering van de pompolie controleren. Bij grijze of witte kleurschakering van de pompolie de olie verversen zoals in hoofdstuk 7.2.4 wordt beschreven.
2. Indien nodig de pompolie bij koude machine bijvullen. Oliesoort: Zie hoofdstuk 9.4 "Technische gegevens".

7.2.4 Pompolieverversing



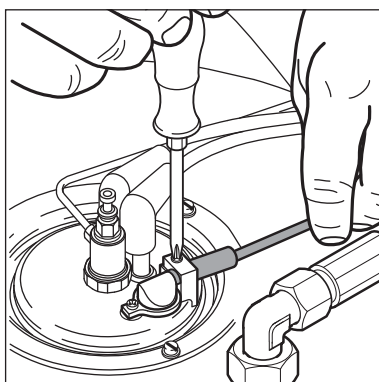
1. De olieaftapstop (A) aan de onderzijde van het pomphuis openen, de uitstromende olie in een geschikt reservoir opvangen en volgens de voorschriften verwijderen.
2. De afdichting controleren en de schroef opnieuw aanbrengen.
3. Met olie vullen en de olieafstop sluiten. Oliesoort en oliehoeveelheid: Zie hoofdstuk "9.4 Technische gegevens".

7.2.5 Brandstoftank leegmaken



1. Het reservoir gereedzetten dat geschikt is om de totale hoeveelheid van de tankinhoud op te nemen.
2. De uitloopleiding aan de afsluitstop van de brandstoftank in de adequate stand zetten.
3. De afsluitstop losmaken en de tankinhoud in het gereedgezette reservoir aftappen. Erop letten dat geen brandstof gemorst wordt.
4. De dichting controleren en de afsluitstop opnieuw inzetten.
5. Controleren of de tank dicht is.











7.2.6 Vlamsensor



1. De sensor demonteren en met een zachte vod reinigen.
2. Bij het inzetten op de correcte zitting letten.

8 Eliminatie van storingen

8.1 Meldingen aan de display

Melding aan de display	Oorzaak	Eliminatie
FLF	> Flowsensor fout	 De Nilfisk-Alto-service informeren Koudwaterbedrijf mogelijk
FLO	> Waterkraan gesloten of watertoevoer te gering > Reinigingsmiddeltank leeg > Drukregulering van het veiligheidsregelingsblok ingesteld op laag watervolume > Toestel verkalkt	<ul style="list-style-type: none"> Eisen: Zie hoofdstuk 9.4 "Technische gegevens" Reinigingsmiddeltank opvullen of do-seerklep in de positie "OFF" brengen Draai de draaigreep op het veiligheidsregelingsblok naar een hogere waterdruk/volume  De Nilfisk-Alto-service informeren
Fue 	> Brandstof minimum	<ul style="list-style-type: none"> Brandstof bijvullen Koudwaterbedrijf mogelijk
Hop	> Motor oververhit	<ul style="list-style-type: none"> Hoofdschakelaar in positie "OFF" brengen, het toestel laten afkoelen Stekker direct in het stopcontact steken (zonder verlengsnoer) Eventueel fase-uitval; elektrische aansluiting laten controleren
HOS	> Toestel oververhit	 De Nilfisk-Alto-service informeren.
LEA	> Lekkage of ontoelaatbare operationele status door korte-tijdbedrijf > Spuitpistool ondicht > Hogedrukslang, hogedrukschroefverbinding of buisleiding ondicht > Reinigingsmiddeltank leeg > Filter in de watertoevoer vuil > Hogedrukpomp zuigt lucht	<ul style="list-style-type: none"> Nadat drie keer een korte-tijdbedrijf heeft plaatsgevonden, wordt het toestel uitgeschakeld. Reset: Hoofdschakelaar in de positie "OFF" brengen, dan opnieuw starten. Spuitpistool langer dan 3 seconden ingedrukt houden Spuitpistool controleren Schroefverbindingen vaster aandraaien, hogedrukslang of buisleiding vervangen Reinigingsmiddeltank opvullen of do-seerklep in positie "OFF" brengen Filter reinigen (Zie hoofdstuk 7.2.1) Ondichtheden elimineren
LHE	> Vlamsensor vol roet > Fout aan het onstekings- of brandstofsysteem	<ul style="list-style-type: none"> Vlamsensor demonteren en reinigen (Zie hoofdstuk 7.2.5)  De Nilfisk-Alto-service informeren Koudwaterbedrijf mogelijk
LHL	> Branderstoring	 De Nilfisk-Alto-service informeren Koudwaterbedrijf mogelijk
POL 	> Pompoliestand te gering	<ul style="list-style-type: none"> Pompolie bijvullen (Zie hoofdstuk 7.2.3)
SEC	> Temperatursensor defect	 De Nilfisk-Alto-service informeren Koudwaterbedrijf mogelijk
SEO	> Temperatuursensor defect	 De Nilfisk-Alto-service informeren Koudwaterbedrijf mogelijk
UPC	> Microprocessor fout	 De Nilfisk-Alto-service informeren

¹⁾ Speciaal toebehoren voor de verschillende uitvoeringen
Vertaling van de originele gebruiksaanwijzing



8.2 Meldingen aan het bedieningspaneel

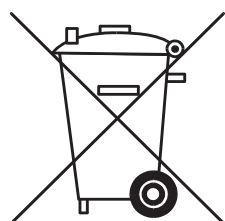
Melding aan het bedieningspaneel	Oorzaak	Eliminatie
Knippert	> Zie FLO	• Zie FLO
	> Brandstof minimum	• Brandstof bijvullen Koudwaterbedrijf mogelijk
	> Nilfisk-Alto AntiStone minimum	• Nilfisk-Alto AntiStone bijvullen
Knippert	> Service-interval: Service in 20 uren noodzakelijk	De Nilfisk-Alto-service informeren
Schijnt	> Service-interval afgelopen	De Nilfisk-Alto-service informeren
Schijnt	> Pompolie minimum	• Pompolie bijvullen

8.3 Nog meer storingen

Storing	Oorzaak	Eliminatie
Schijnt niet	> Netstekker niet ingestoken	• Stekker in het stopcontact steken • Voldoende zekering controleren (Zie hoofdstuk 9.4 Technische gegevens).
Druk te laag	> Hogedruksproeier versleten > Drukregeling ingesteld op lage druk	• Hogedruksproeier vervangen • Draai de draaigreep op het veiligheidsregelingsblok met de klok mee (+)
Reinigingsmiddelen blijven uit	> Reinigingsmiddelreservoir leeg > Reinigingsmiddelreservoir dichtgeslibt > Zuigklep aan de reinigingsmiddel-aanzuigslang vervuild	• Reinigingsmiddelreservoir opvullen • Reinigingsmiddelreservoir reinigen • Zuigklep demonteren en reinigen
Brander met roet bedekt	> Brandstof verontreinigd > Brander vervuild of niet correct ingesteld	De Nilfisk-Alto-service informeren

9 Allerlei

9.1 Toestel ter recycling afgeven



Het uitgediende toestel onmiddellijk onbruikbaar maken.

1. De netstekker uittrekken en de aansluitkabel doorknippen.

Gooi elektrische toestellen nooit in het huisvuil!

Overeenkomstig de Europese Richtlijn 2002/96/EG inzake Elektrische en Elektronische Uitgediende Toestellen moeten uitgediende elektrische toestellen separaat verzameld en voor recycling ter beschikking gesteld worden.

Neem bij vragen s.v.p. contact op met uw gemeenteadministratie of uw dichtsbijzijnde leverancier.

9.2 Garantie

Voor garantie en vrijwaring gelden onze algemene handelsvoorwaarden. Veranderingen in het kader van technische vernieuwingen voorbehouden.

**9.3 EG-Verklaring van overeenstemming**

 EG-Verklaring van overeenstemming	
Produkt:	Hogedrukreiniger
Type:	NEPTUNE 5
Beschrijving:	400 V 3~ 50Hz IPX5 400/230 V 3~50Hz IPX5 230/240 V 1~50Hz IPX5
De constructie van het apparaat voldoet aan de volgende van toepassing zijnde voorschriften:	EG-machinerichtlijn 2006/42/EG EG-laagspanningsrichtlijn 2006/95/EEG EG-richtlijn EMV 2004/108/EEG
Toegepaste geharmoniseerde normen:	EN ISO 12100-1, EN ISO 12100-2, EN 60335-2-79, EN 55014-1, EN 55014-2, EN 61000-3-2
Toegepaste nationale normen en technische specificaties:	DIN EN 60335-2-79
	Nilfisk-Advance A/S Industrivej 1 DK-9560 Hadsund
 Dipl. Ing. Wolfgang Nieuwkamp Keuringen en vergunningen	Hadsund, 01.06.2009



Technical Data

NEPTUNE 5			
			5-50 FA SPECIAL
Voltage 200 V / 3~ / 50Hz			
Voltage 200 V / 3~ / 60Hz			
Voltage 230 V / 1~ / 60Hz			
Voltage 400 V / 3~ / 50Hz			EU
Voltage 400/230 V / 3~ / 50Hz			
Voltage 220/440 V / 3~ / 60Hz			
Fuse		A	13
Power rating		kW	6 / 6.1
Power consumption		A	10.5
Type of protection			IP X5
Working pressure		bar (Mpa)	170/17
Permissible pressure P_{max}		bar (Mpa)	250
Volume flow (max)		l/h	960
Volume flow Q_{IEC}		l/h	900
High pressure nozzle			0530
Temperature t_{max} , hotwater		°C	90
Temperature t_{max} , steam		°C	150
Max. water inlet temperature		°C	40
Max. water inlet pressure		bar (Mpa)	10(1)
Dimensions l x w x h		mm	1240 x 800 x 1185
Weight		kg	179
Calculated sound pressure at a distance of 1 m EN 60704-1 $L_{pA} +/- K_{pA} *$		dB(A)	77 +/- 1,5
Sound power level $L_{wA,MAX}$ including $K_{wA} = 1,5dB *$		dB(A)	93
Vibration ISO 5349		m/s ²	< 2
Recoil forces		N	37/38
Heating capacity		kW	78
Fuel tank		l	35
Detergent tank A / B		l	15/10
Oil quantity		l	0.75
Oil type			BP Energol GR-XP 220

* Noise emission acc. to EN 60335-2-79 ZAA.2.7

Nilfisk-ALTO
Division of Nilfisk-Advance A/S
Industrivej 1
DK - 9560 Hadsund
tel.: (+45) 7218 2100
www.nilfisk-ALTO.com

Nilfisk
ALTO
works for you